

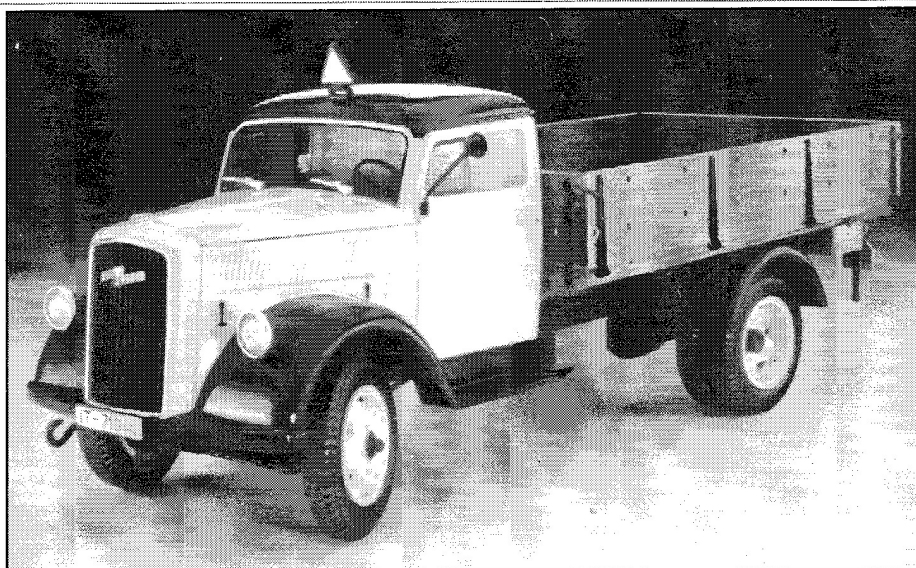


OPEL BLITZ S 3t

07503 - 0389

©1998 BY REVELL AG.

PRINTED IN GERMANY



Opel Blitz S (3-Tonner)

Nimmt man es sehr genau, so hat die Firma Opel schon 1903 den ersten Lastwagen gebaut, der aber mehr ein Lieferwagen war und als Vorläufer der späteren Lastwagengeneration galt. Erst 1904 begann die eigentliche Zählung, die 8 Lastwagen aufwies, die auf der Basis des Opel Typs 10/12 PS mit einer Tragfläche von 12 bis 15 Zentnern Nutzlast entstanden. Der Verkauf der Opel Liefer- und Lastwagen begann nur zögerlich. 1905 konnten nur alle zwei Monate drei Nutzfahrzeuge an ihre Besteller ausgeliefert werden. Was damals so mühselig begann, sah viele Jahre später schon sehr erfolgversprechend aus. Im Oktober 1928 begannen zwischen General Motors und Opel die Verhandlungen, die im Frühjahr 1929 mit dem Kauf der Opel Aktien endeten. Im Oktober übernahm J.J. Reuter, zuvor Chef der Oldsmobile-Werke, die Führung der Opel AG. Mit ihm kamen Ingenieure von GM, die einen neuen Opel 2-Tonner Lastwagen vorbereiten sollten. Mit Hilfe eines Preisausschreibens wurde im November 1930 der Name des Lastwagens ermittelt, der ab Sommer 1931 hergestellt wurde und den Namen Opel Blitz trug. In den folgenden Jahren wurden verschiedene Modelle gefertigt, so der 2,0 und 2,5 Tonner, ausgerüstet mit 1,2 und 1,8 Liter Motoren. Diese Fahrzeuge gingen an Handwerker, Spediteure, Brauereien, Kaufhäuser, Omnibusbetriebe und Kommunen. Im November 1935 rollten dann aus den Toren der modernsten Automobilfabrik Europas in Brandenburg die ersten 3-Tonner Serien-Lastwagen. Schon im April 1936 erhielt der Blitz „S“ den neuen 3,6 Liter 75 PS Motor. Opel besaß zu dieser Zeit den größten Marktanteil in der 3-Tonner-Klasse. Um die Nachfrage nach Blitz-Fahrzeugen erfüllen zu können, wurde der 3-Tonner auch von Mercedes in Lizenz gebaut. Neben der zivilen Verwendung baute Opel auch geländegängige Fahrzeuge für die Wehrmacht in großen Stückzahlen, somit wurden die Blitz-Typen auch als Halbkettenfahrzeuge -bei den Landsern Maultier genannt- an der Front eingesetzt. Allein vom 3-Tonner Blitz mit der 75 PS Maschine wurden von 1936 bis 1944 mehr als 120.000 Stück gebaut. Zulässiges Gesamtgewicht: 5,8 t; Motor: 3,6 Liter 6-Zylinder mit 75 PS; Höchstgeschwindigkeit: 85 km/h.

Opel Blitz S (3-ton)

Strictly speaking the Opel company built its first truck in 1903, but the forerunner of the truck generation proper was more of a delivery van. It was not until 1904 that the real count began, with 8 trucks based on the Opel 10/12 hp model with a bearing surface of 12 to 15 metric hundredweight load capacity. Sales of the Opel van and truck took off slowly. In 1905 it was only possible to supply three commercial vehicles to the customers every two months. Some years later, what had started so laboriously looked extremely promising. In October 1928 negotiations started between General Motors and Opel culminating in the purchase of the Opel shares in the spring of 1929. In October J.J. Reuter, former head of the Oldsmobile Works, took over the management of the Opel AG. With him came engineers from GM who were to develop a new Opel 2 ton truck. In November 1930, a prize competition was organised to name the truck that was to be made from summer 1931; that name was Opel Blitz. In the following years various models were made, such as the 2.0 and 2.5 tonners equipped with 1.2 and 1.8 litre engines. These vehicles went to tradesmen, carriers, breweries, stores, bus companies and local authorities. In November 1935 the first 3 ton production trucks rolled through the gates of the most modern motor works in Europe at Brandenburg. Already in April 1936, the Blitz „S“ received its new 3.6 litre 75 hp engine. At that time Opel had the lion's share of the market in the 3 ton class. To enable them to meet the demand for Blitz vehicles the 3 tonner was also built under licence by Mercedes. In addition to the civil application, Opel built large numbers of cross-country vehicles for the army, so Blitz models were also used at the front as half-tracks, known to the soldiers as „Mules“. Between 1936 and 1944 over 120,000 Blitz 75 hp 3 tonners alone were built. Permissible total weight: 5.8 tons, engine: 3.6 litre, 6 cylinder, 75 hp; max. speed: 85 km/h.

Verwendete Symbole / Used Symbols

Bitte beachten Sie folgende Symbole, die in den nachfolgenden Baustufen verwendet werden.
Veuillez noter les symboles indiqués ci-dessous, qui sont utilisés dans les étapes suivantes du montage.
 Si prega di fare attenzione ai seguenti simboli che vengono usati nei successivi stadi di costruzione.
 Huomoin seuraavat symbolit, joita käytetään seuraavissa kokoonpanuvaiheissa.
Legg merke til symbolene som benyttes i monteringsstapene som følger.
 Proszę zwracać na następujące symbole, które są użyte w poniższych etapach montażowych.
Da ha sarakri montaj basamaklarında kullanılanlar oları, aşağıdaki sembollere lütfen dikkat edin.
 Кэријук, hogy a következő szimbólumokat, melyek az alábbi építési fázisokban alkalmazásra kerülnek, vegyétek figyelembe.

Please note the following symbols, which are used in the following construction stages.
Nezam a. u. b. de volgende symbolen in acht, die in de onderstaande bouwfases worden gebruikt.
 Por favor, preste atenção aos símbolos que seguem pois os mesmos serão usados nas próximas etapas de montagem.
Observer: Nedanstående piktogram används i de följande arbetsmomenten.
 Lag venligst märke till följande symboler, som benyttes i de följande arbetsmomenten.
Показайте, обратите внимание на следующие символы, которые используются в последующих операциях сборки.
 Παρακαλώ προσέξτε τα παρακάτω σύμβολα, τα οποία χρησιμοποιούνται στις παρακάτω βαθμίδες συναρμολόγησης.
Dbejte prosím na dále uvedené symboly, které se používají v následujících konstrukčních stupních.
 Prosimo za Vašu pozornost na sledeće simbole ki se uporabljajo v naslednjih korakih gradbe.



Abziehbild in Wasser einweichen und anbringen
 Soak and apply decals
 Moutiller et appliquer les décalcomanies
 Transfer in water even laten welken en aanbrengen
 Remojar y aplicar las calcomanías
 Pôr de molho em água e aplicar o decalque
 Immergere in acqua ed applicare decalcomanie
 Blöt och fäst dekalerna
 Kostuta siirtokuvaa vedessä ja aseta paikoilleen
 Fukt motivet i varmt vatten och fäst det över på modellerna
 Dypp bildet i vann og sett det på
 Промочить картинку в горячей воде и нанести
 Zmęczyć kalkomanie w wodzie a następnie nakleić
 Βουτήξτε τη χαρκομανία στο νερό και τοποθετήστε την
 Çikartmayı suda yumuşatın ve koyun
 Obtisk namočite ve vodě a umístěte
 a matriciat vizben beáztatni és felhelyezni
 Preslikač potopiti v vodo in zatem nanašati



Kleben
 Glue
 Coller
 Lijmen
 Engomar
 Colar
 Incollare
 Lijmas
 Liimaa
 Limes
 Lim
 Kleben
 Przykleić
 κόλλημα
 Yapıştırma
 Lepení
 ragasztani
 Lepiti



Nicht kleben
 Don't glue
 Ne pas coller
 Niet lijmen
 No engomar
 Não colar
 Non incollare
 Lijmas ej
 Älä liimaa
 Skal IKKE limes
 Ikke lim
 Не клеить
 Nie przyklejać
 μη κολλάτε
 Yapıştırmayın
 Nelepit
 nem szabad ragasztani
 Ne lepiti



Wahlweise
 Optional
 Facultatif
 Naar keuze
 No engomar
 Alternado
 Facoltativo
 Valfritt
 Vaihetoisesta
 Valgfritt
 Valgfritt
 На выбор
 Do wyboru
 εναλλακτικά
 Seçmeli
 Voliteľné
 tetszés szerinti
 način izbire



Anzahl der Arbeitsgänge
 Number of working steps
 Nombre d'étapes de travail
 Het aantal bouwstappen
 Número de operaciones de trabajo
 Número de etapas de trabalho
 Numero di passaggi
 Antal arbetsmoment
 Työväleiden lukumäärä
 Antall arbeidsstrinn
 Valitahoisesti
 Antall arbeidsstrinn
 Valgfritt
 На выбор
 Do wyboru
 εναλλακτικά
 Seçmeli
 Voliteľné
 tetszés szerinti
 način izbire



Klarsichtteile
 Clear parts
 Pièces transparentes
 Transparente onderdelen
 Limpiar las piezas
 Parte transparente
 Genomsiktliga detaljer
 Läpinäkyvät osat
 Glassklare deler
 Gjennomsiktige deler
 Прозрачные детали
 Elementy przezroczyste
 διαφανή εξαρτήματα
 Şeffaf parçalar
 Průzračné díly
 áttetsző alkatrészek
 Deli ki se jasno vide



Gleichen Vorgang auf der gegenüberliegenden Seite wiederholen
 Repeat same procedure on opposite side
 Opérer de la même façon sur l'autre face
 Dezelife handling herhalen aan de tegenoverliggende kant
 Realizar el mismo procedimiento en el lado opuesto
 Repetir o mesmo procedimento utilizado no lado oposto
 Stessa procedura sul lato opposto
 Upprepa proceduren på motsatta sidan
 Toista sama toimenpide kuten vieressä sivulla
 Gjenta prosedyren for den motsatte siden
 Gjenta prosedyren på siden tværs overfor
 Повторить такую же операцию на противоположной стороне
 Taki sam przebieg czynności powtórzyc na stronie przeciwniej
 επαναλάβετε την ίδια διαδικασία στην απέναντι πλευρά
 Aynı işlemi karşı tarafta tekrarlayın
 Stejný postup zopakovat na protilehlé straně
 ugananzt a folyamatot a szemben található oldalon megismételni
 Isti postopek ponoviti in na suprotni strani



Abbildung zusammengesetzter Teile
 Illustration of assembled parts
 Figure représentant les pièces assemblées
 Afbelding van samengevoegde onderdelen
 Ilustración piezas ensambladas
 Ilustración de peças encaixadas
 Illustrazione delle parti assemblate
 Bilden visar delarna hopstapade
 Kuva yhteensillitetyistä osista
 Illustrasjonen viser de sammensatte delene
 Ilustrasjon, sammensatte deler
 Изображение смонтированных деталей
 Rysunek złożonych części
 απεικόνιση των συναρμολογημένων εξαρτημάτων
 Birtéstitlen parcellarinn şekli
 Zobrazení sestavených dílů
 Összeállított alkatrészek ábrája
 Silka slopljenega dela

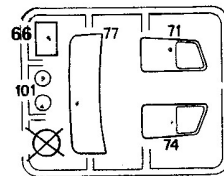
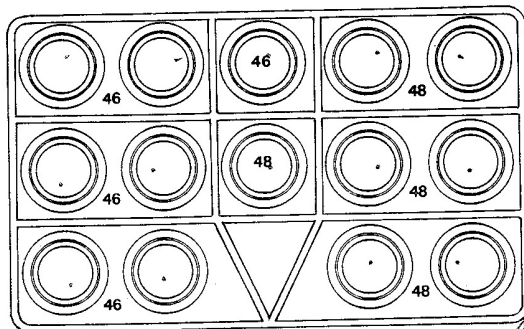
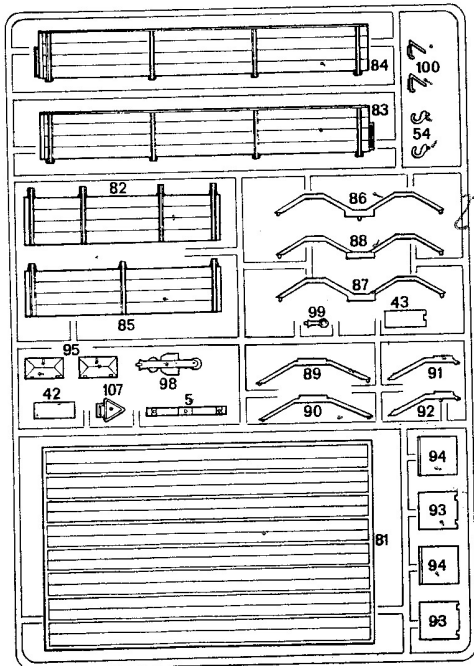
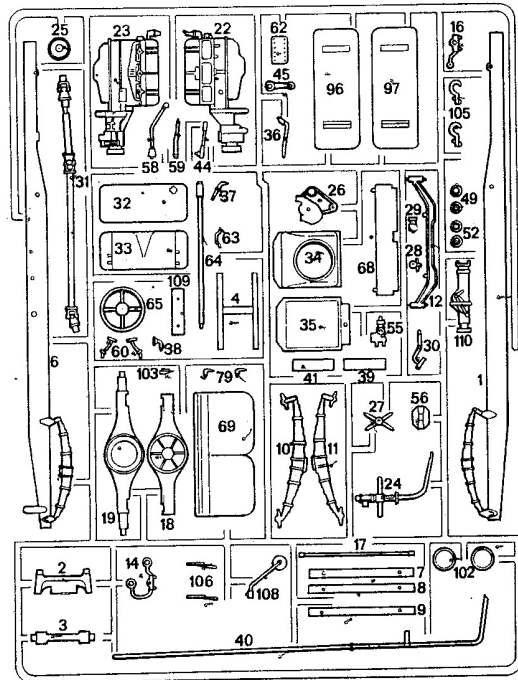
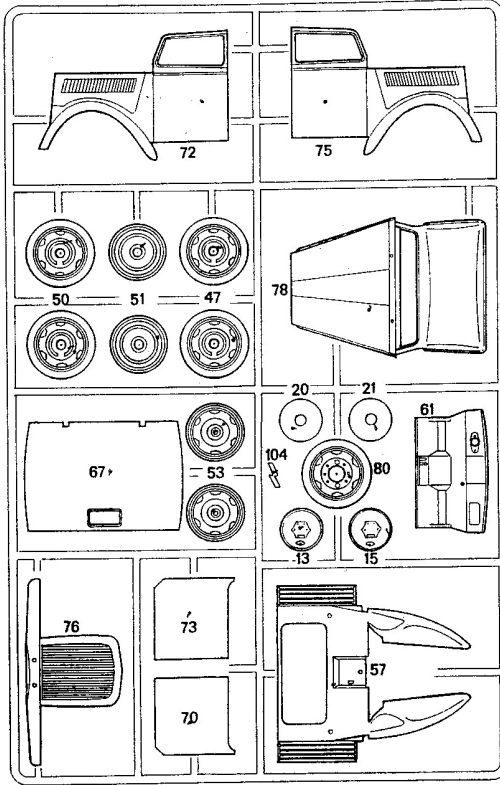


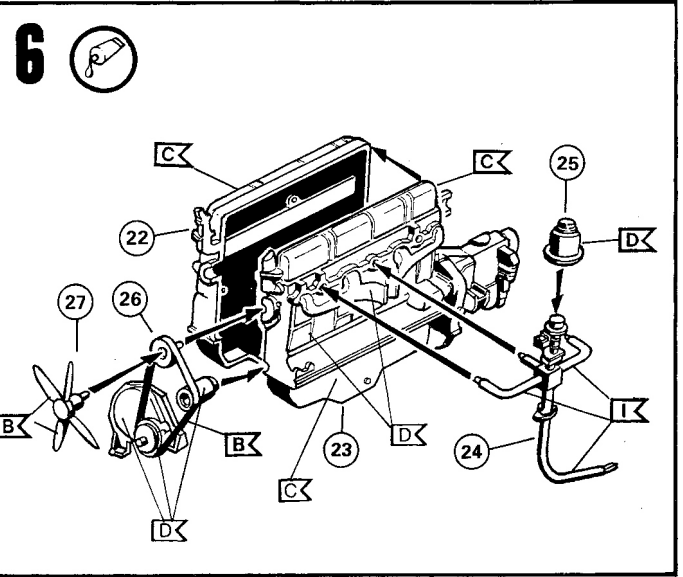
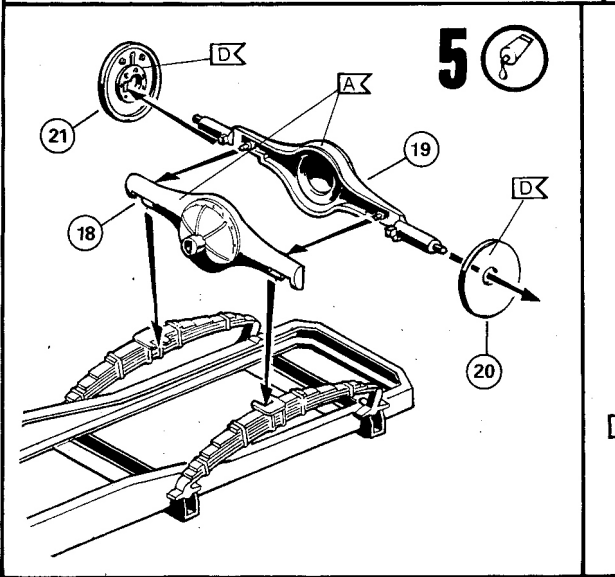
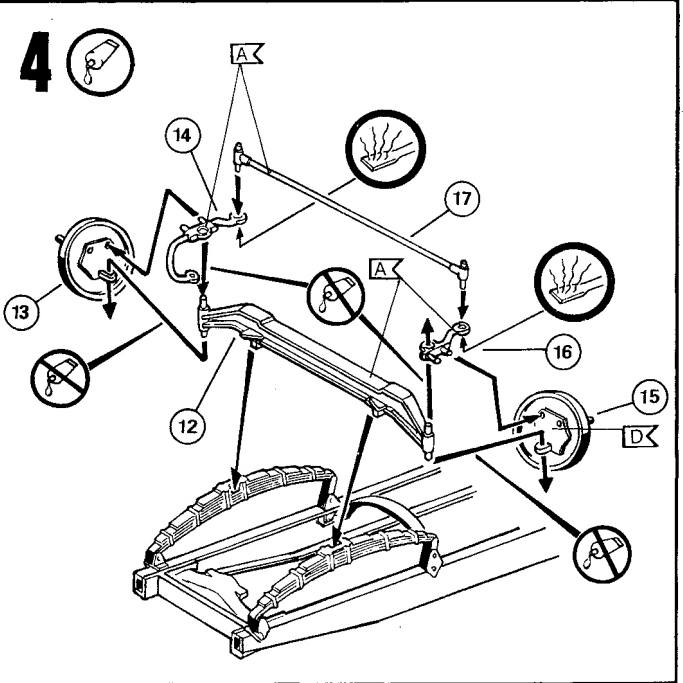
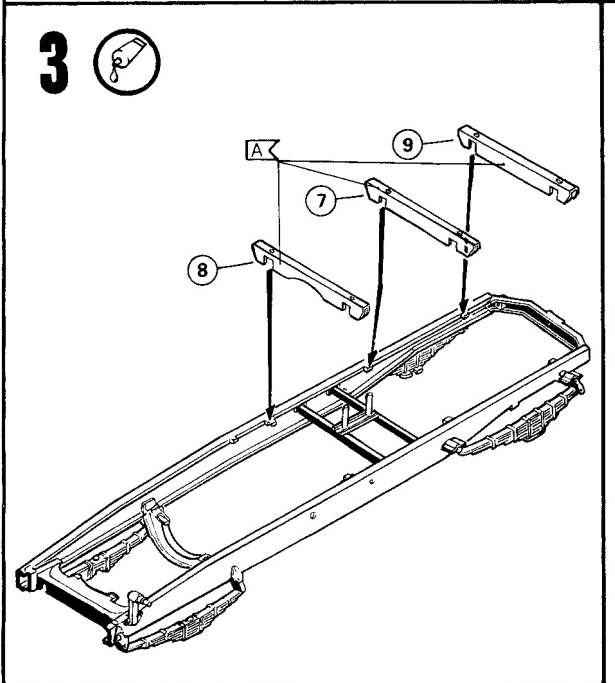
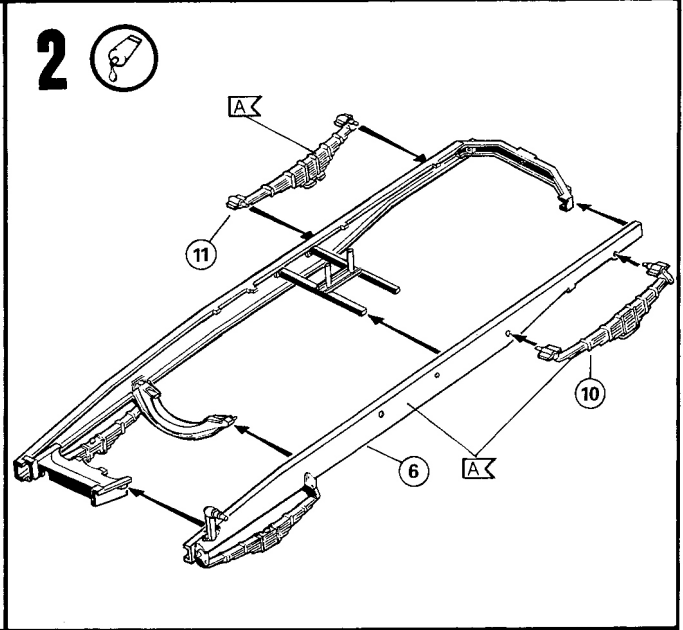
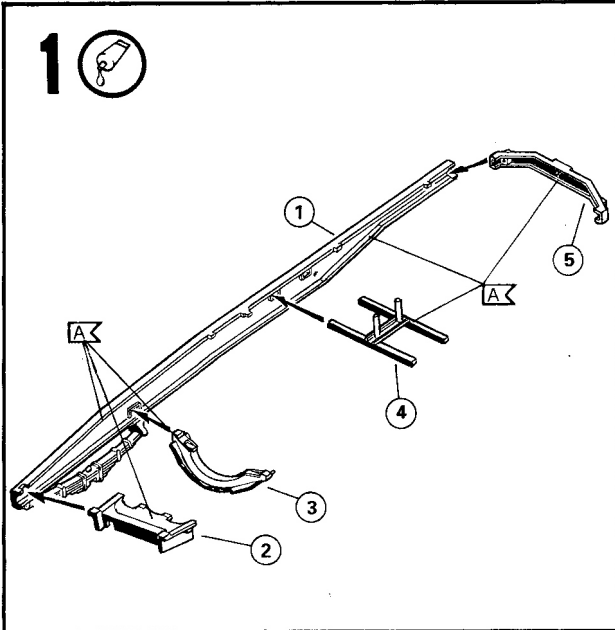
Spitze eines Schraubenziehers erhitzen und auf das herausragende Ende des Plastikstiftes drücken
 Heat tip of screwdriver and press on protruding end of plastic pin
 Chauffer la pointe du tournevis et appuyer sur la partie saillante de l'extrémité en plastique
 Calentar la punta de un destornillador y oprimir con ella el extremo sobresaliente del pasador de plástico
 Aquecer a ponta de uma chave de fendas e pressionar contra a ponta exposta da vareta de plástico
 Riscaldare la punta di un cacciavite e premere sulla sua estremità sporgente del perno di plastica
 Värm spetsen på en skruvmejsel och tryck på plaststiftets utstickande ände
 Kuumenna ruuvittilan kärki ja paina sillä ulostyöntyvän muovitapin päätä
 Spidsen af en skruetrækker opvarmes og trykkes mod den ende af plaststiften, der rager ud
 Värm opp spissen på en skrutekker og trykk den op den ende av plaststiften som stikker ut
 Нагреть острие отвертки и надавить на выступающий конец пластикового штифта
 Rozgrzać do gorąca czubek śrubokręta i przyłożyć do wystającej końcówki plastikowego trzpienia
 Βερμάνετε την μύτη ενός κατσαβιδιού και πιέστε την στο τέρμα του πλαστικού πείρου που εξέχει
 Bir tornavidamın ucunu ısıtın ve dışarı sarkan çubukla pimin ucunu bastırın
 Hrot šroubováku ohřát a vtlačit na vyčnívající konec kolíku z plastické hmoty
 egy csavarhúzó hegyét felhevíteni és a műanyag csap kiallól végére nyomni
 Zagreti vrh odvija in z njim pritisni konec plastičnega švničnika ki gleda ven

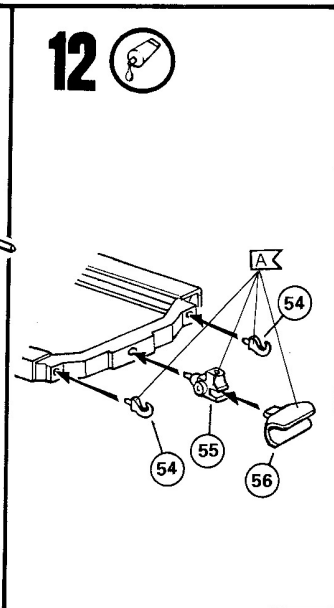
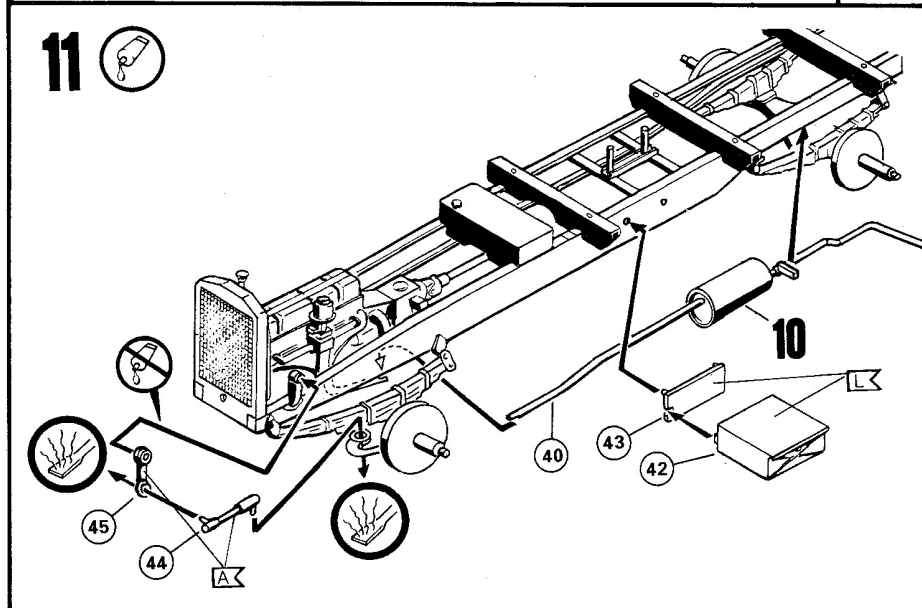
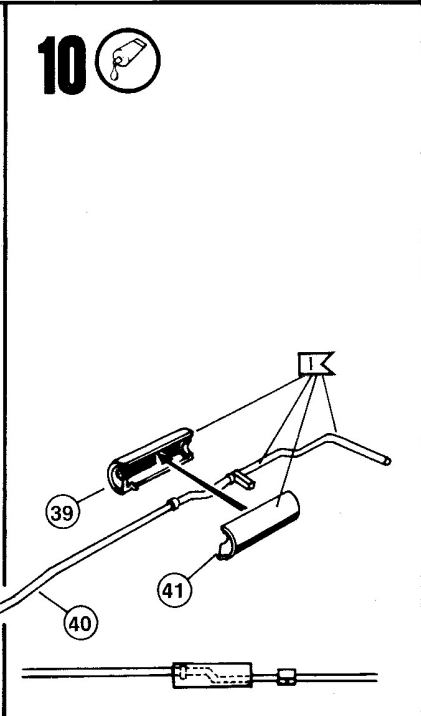
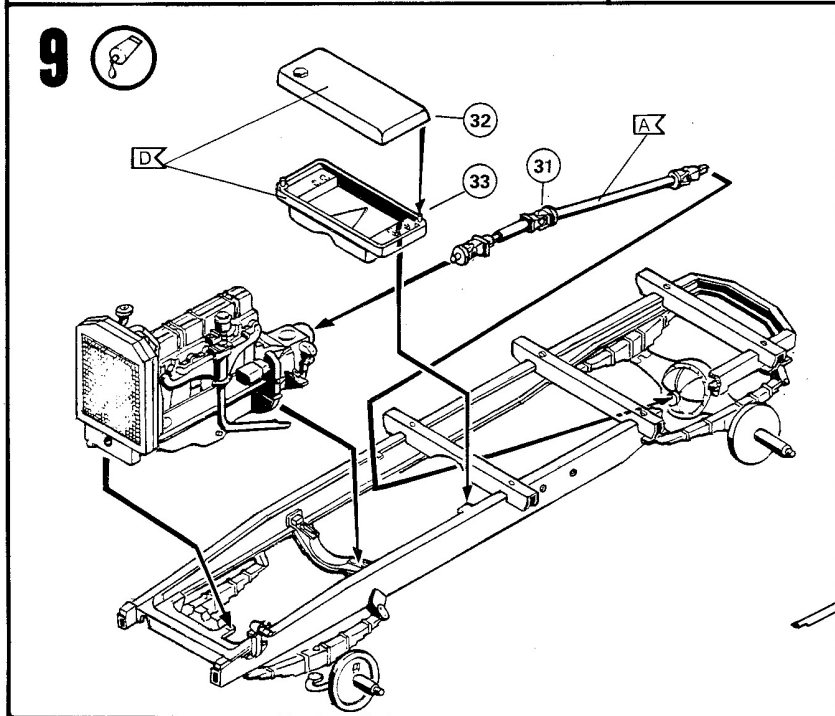
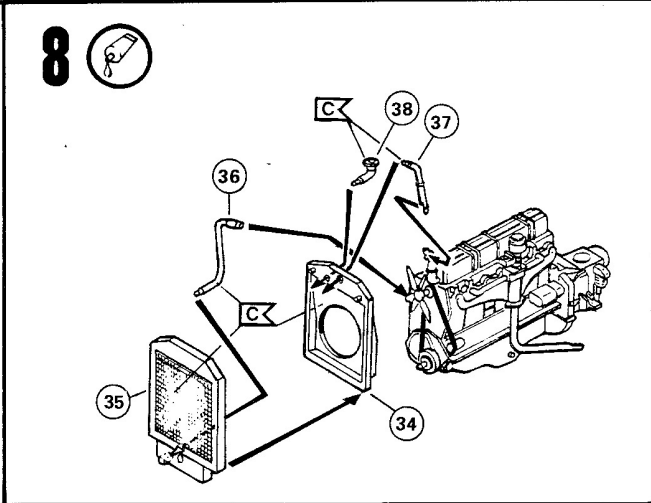
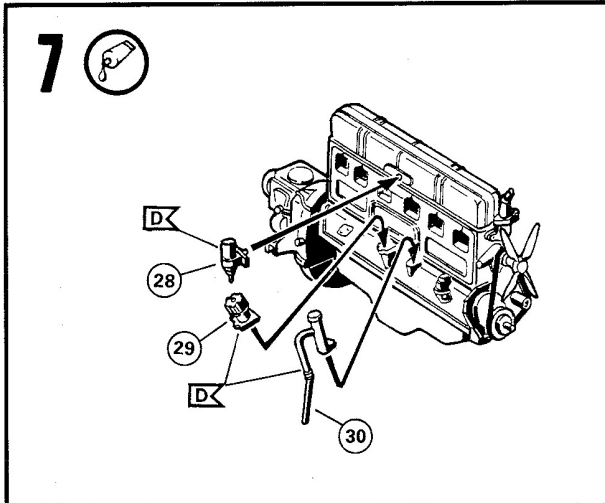
Benötigte Farben / Used Colors

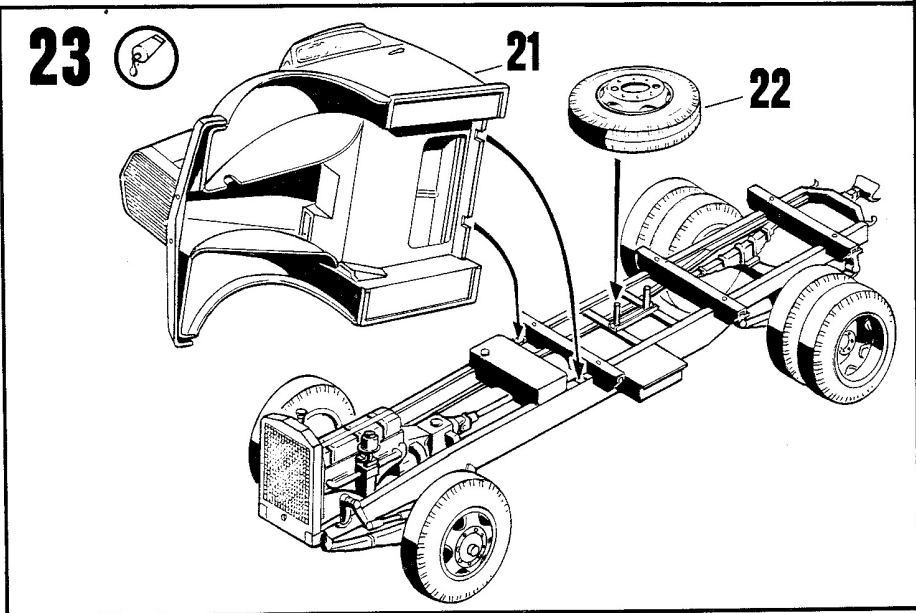
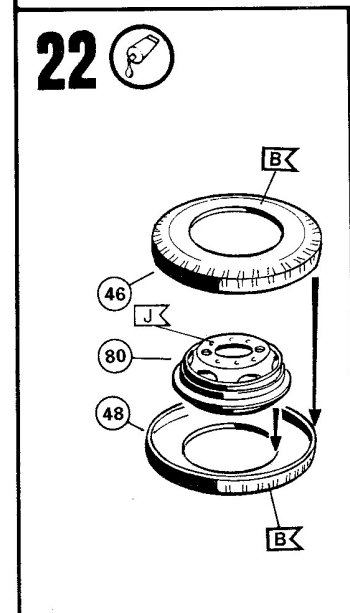
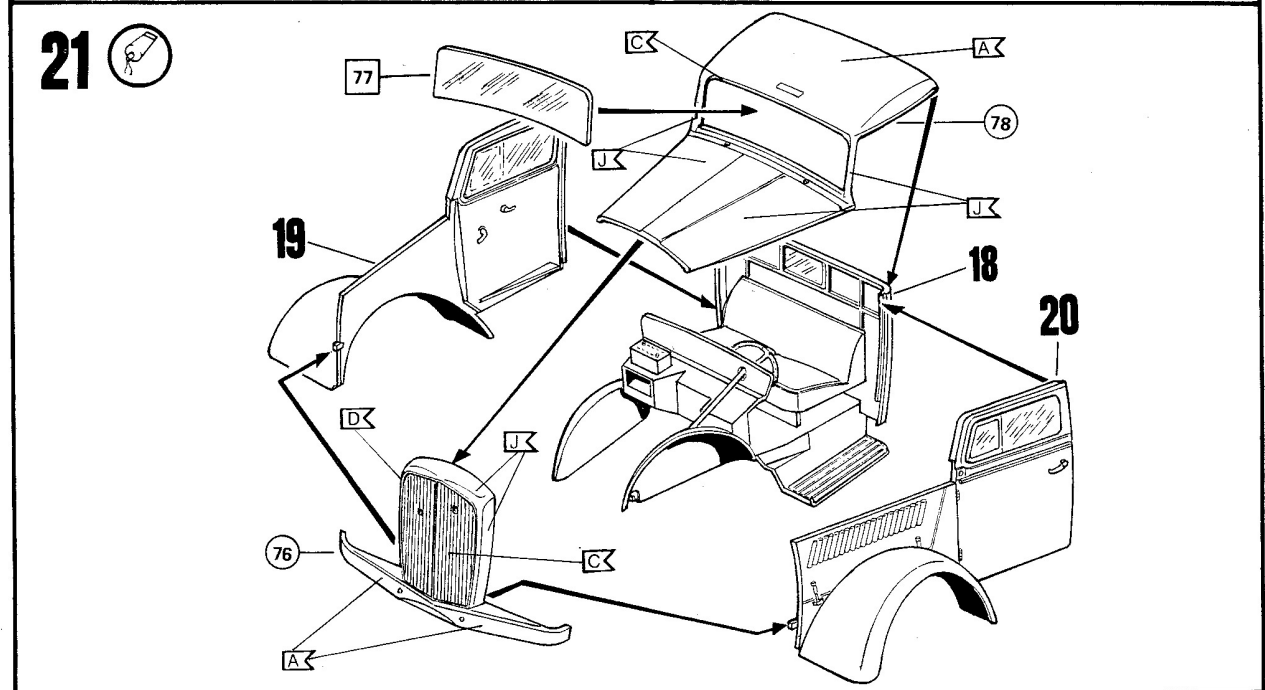
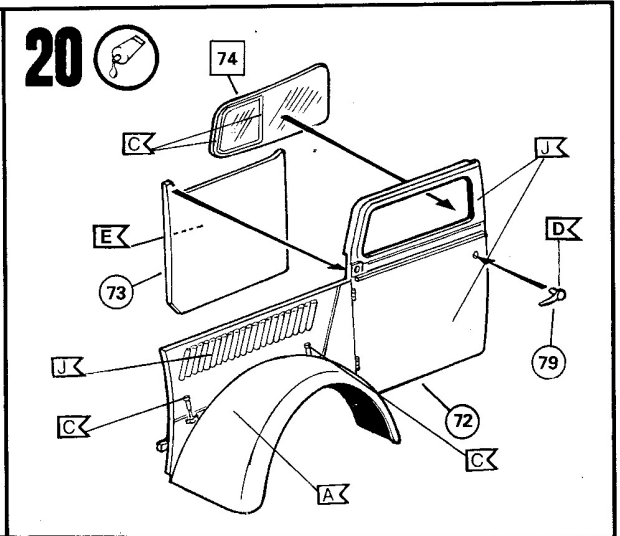
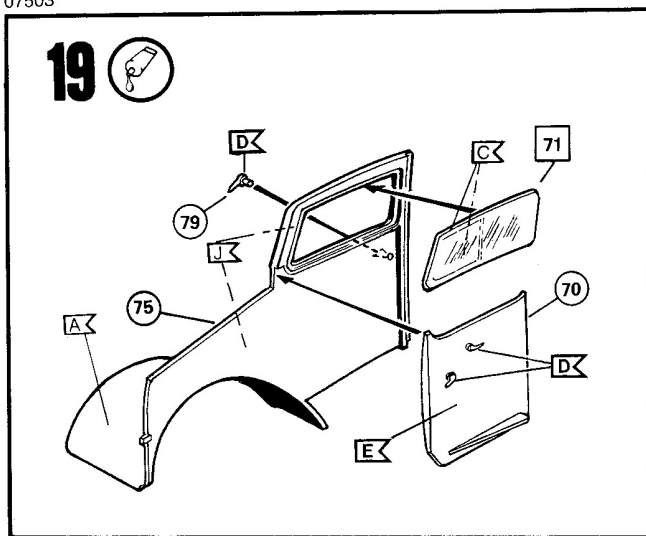
Benötigte Farben Required colours	Peintures nécessaires Benodigde kleuren	Pinturas necesarias Tintas necessárias	Colori necessari Använda färger	Varvittvat värit Du trenger følgende färger	Nødvendige farver Необходимые краски	Potrebne kolory Απαιτούμενα χρώματα	Gerekli renkler Potrebne bary	Szükséges színek. Potrebne barve						
A dunkelblau, glänzend 53 dark blue, gloss bleu foncé, brillant donkerblauw, glansend azul oscuro, brillante azul escuro, brilhante bleu scuro, luisante mirkkihää, blank lumminsininen, kiiltävä markeblå, skinnende markkivää, blank темно-синий, блестящий ciemnoniebieski, blyszczący σκοφό μπλε, γυαλιστερό koyu mavı, parlak tmavomodrá, lesklá sötétkék, fényes temno plava, bleskajoča	B anthrazit, matt 9 anthracite grey, matt anthracite, mat antraciet, mat negro, mate seda antracite, fosco antracite, opaco seta antracit, matt antrasiti, himmeä antrasiti, skinnende antracite, matt антрацит, матовый antracyt, matowy ανθρακί, ματ antrasit, mat antracit, matná antracit, matt lamno siva, mat	C schwarz, seidenmatt 302 black, silky-matt noir, satiné mat zwart, zijdemat negro, mate seda preto, fosco sedoso negro, opaco seta svart, seidenmatt musta, silkinihmeä sort, silkeamat sort, silkeamat черный, шелковисто-матовый czarny, jedwabisto-matowy μαύρο, μεταξωτό ματ siyah, ipek mat černá, hedvábně matná fekete, selyemmatt črna, svil mat	D aluminium, metallic 99 aluminium, metallic aluminium, métallique aluminium, metalizado aluminio, metálico alluminio, metalico aluminium, metallic aluminium, metall aluminium, metall aluminium, metall aluminium, metallic aluminium, metallic aluminium, metallic aluminium, metalik aluminium, metalic алюминиевый, металл aluminium, metaliczny αλουμίνιο, μεταλλικό aluminium, metalik hülniková, metaliza aluminium, metall aluminium, metalik	E beige, matt 89 beige, matt beige, mat beige, mat beige, mate beige, fosco beige, opaco seta beige, matt beige, himmeä beige, mat beige, mat beige, mat бежевый, матовый beżowy, matowy μπεζ, ματ bej, mat béžová, matná bézs, matt bež (slonova kost), mat	F hellgrau, seidenmatt 371 light grey, silky-matt gris clair, satiné mat lichtgrijs, zijdemat gris claro, mate seda cristento claro, fosco sedoso grigio chiaro, opaco seta lúsgrá, seidenmatt vaaleenharma, silkinihmeä lysegrå, silkeamat lysegrå, silkeamat светло-серый, шелковисто-матовый jasnoszary, jedwabisto-matowy ανοιχτό γκρι, μεταξωτό ματ apik gri, ipek mat svärllesedá, hedvábně matná világosszürke, selyemmatt svello siva, svil mat	G rot, klar 731 red, clear rouge, clair rood, helder rojo, claro vermelho, claro rosso, chiaro röd, klar punainen, kirkas red red красный, прозрачный czerwień κόκκινο, διαυγές kirmizi, şeffaf červená, čistá piros, áttetsző rođača, jasna	H gelb, glänzend 12 yellow, gloss jaune, brillant geel, glansend amarillo, brillante amarillo, brilhante giallo, luisante gul, blank keltainen, kiiltävä gul, skinnende gul, blank желтый, блестящий żółty, blyszczący κίτρινο, γυαλιστερό sarı, parlak žlutá, lesklá sárga, fényes rumena, bleskajoča	I rost, matt 83 rouille, mat rust, mat color ruggine, opaco rosto, matt rust, himmeä rust, matt ржавчина, матовый rdzawy, matowy χρόμα ροσκιδρό, ματ pas rengi, mat rezavá, matná rozda, matt rjava, mat	J 50% weiß, glänzend 4 white, gloss blanc, brillant lichtblauw, glansend azul claro, brillante azul claro, brilhante bianco, lucente blanco, lucente lysjää, blank valkoinen, kiiltävä hvít, skinnende lysjää, blank светло-синий, блестящий jasnoniebieski, blyszczący ανοιχτό μπλε, γυαλιστερό ajak mavi, parlak svärllesedá, lesklá világoskék, fényes otorto plava, bleskajoča	J 40% weiß, glänzend 4 white, gloss blanc, brillant w1, glansend blanco, brillante bianco, brillante bianco, lucente v1, blank valkoinen, kiiltävä hvít, skinnende hvít, blank белый, блестящий biały, blyszczący λευκό, γυαλιστερό beyaz, parlak biá, lesklá fehér, fényes bela, bleskajoča	J 10% kieselgrau, glänzend 70 light grey, gloss gris pierre, brillant kieselgrijs, glansend gris pedernal, brillante cristento plúmbeo, brillante grigio selce, lucente kieselgr, blank piikivenharma, kiiltävä kieselgr, skinnende kieselgr, blank серая галька, блестящий szary żwirkowy, blyszczący γκρι τοσκιοκόντρας, γυαλιστερό çakmak taş, grisi, parlak kremenné šedá, lesklá kavicsoskőre, fényes šoder siva, bleskajoča	K weiß, glänzend 4 white, gloss blanc, brillant wit, glansend blanco, brillante branco, brilhante bianco, brillante bianco, lucente v1, blank valkoinen, kiiltävä hvít, skinnende hvít, blank белый, блестящий biały, blyszczący λευκό, γυαλιστερό beyaz, parlak biá, lesklá fehér, fényes bela, bleskajoča	L holzbraun, seidenmatt 382 wood brown, silky-matt brun bois, satiné mat houtbruin, zijdemat marrón madera, mate seda castanho madeira, fosco sedoso marone legno, opaco seta trabrun, seidenmatt puuruseaa, silkinihmeä trabrun, silkeamat trabrun, silkeamat drevesno-korjenek, šenk.-matoviy drewnobrazowy, jedwabisto-matowy καφέ ξύλου, μεταξωτό ματ odun kahverengisi, ipek mat hnědá barvy dřeva, hedvábně mat. fabarna, selyemmatt drevo plava, svil mat	M braun, seidenmatt 381 brown, silky-matt brun, satiné mat brun, zijdemat marrón, mate seda castanho, fosco sedoso marone, opaco seta brun, seidenmatt brun, silkinihmeä brun, silkeamat brun, silkeamat коричневый, шелковисто-матовый brązowy, jedwabisto-matowy καφέ, μεταξωτό ματ kahverengi, ipek mat hnědá, hedvábně matná barva, selyemmatt rjava, svil mat

X = Nicht benötigte Teile
 Parts not used
 Pièces non utilisées
 Niet benodigde onderdelen
 Peças não necessárias
 Peças não utilizadas
 Parti non usate
 Inte anvárda delar
 Tarpeettomat osat
 Ikke nødvendige dele
 Dele som ikke er nødvendige
 Неиспользованные детали
 Elementy niepotrzebne
 μη χρησιμοποιούμενα εξαρτήματα
 Gereksiz parçalar
 Nepotrebné diely
 fel nem használt alkatrészek
 Nepotrební deli

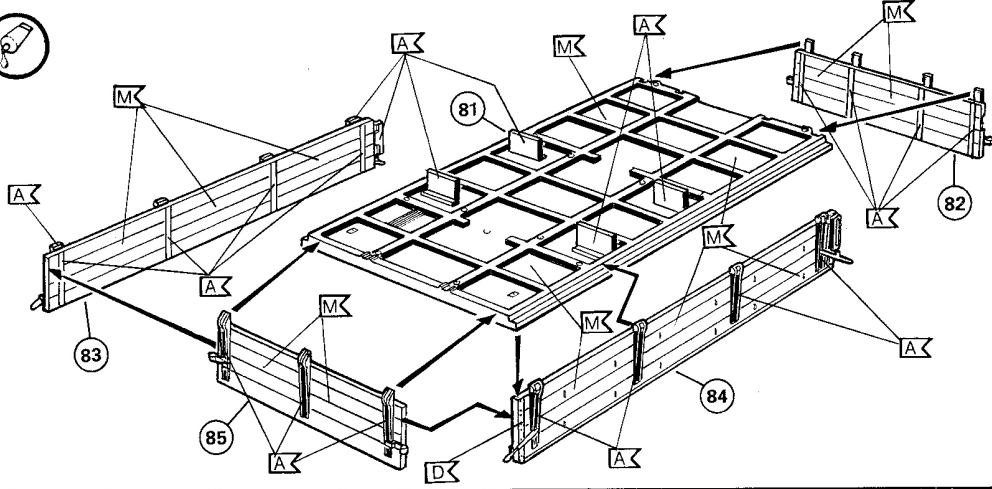




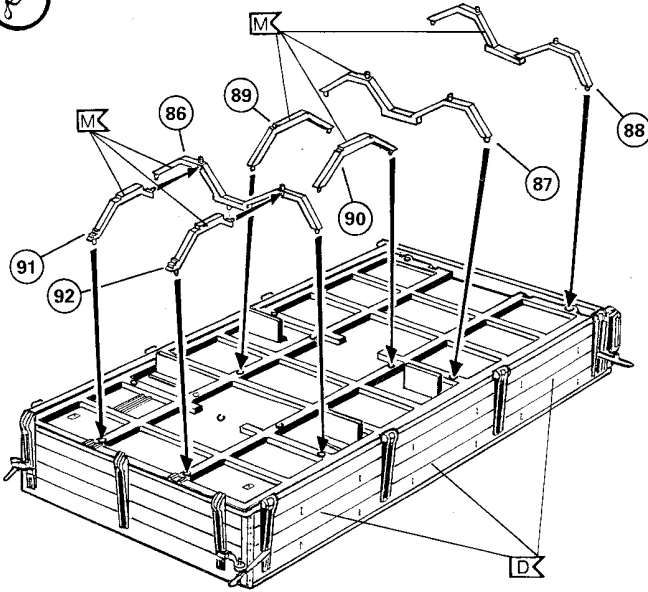




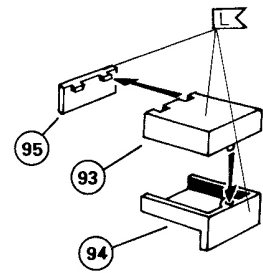
24



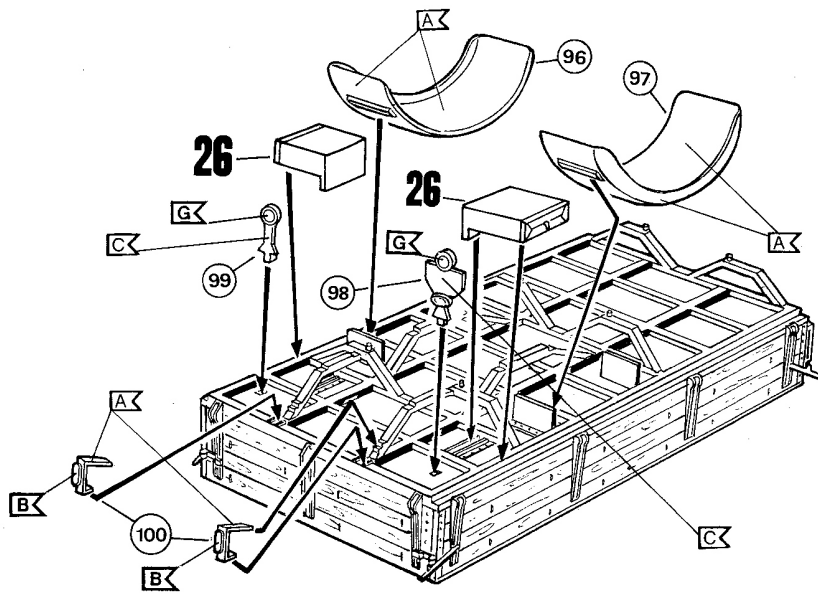
25



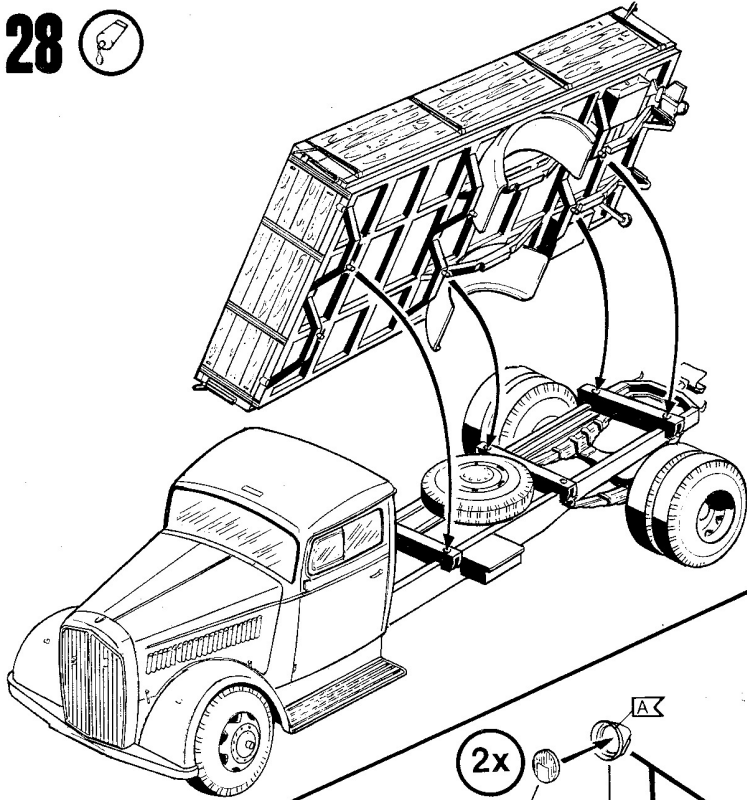
26



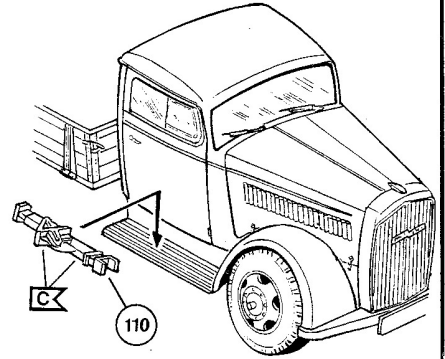
27



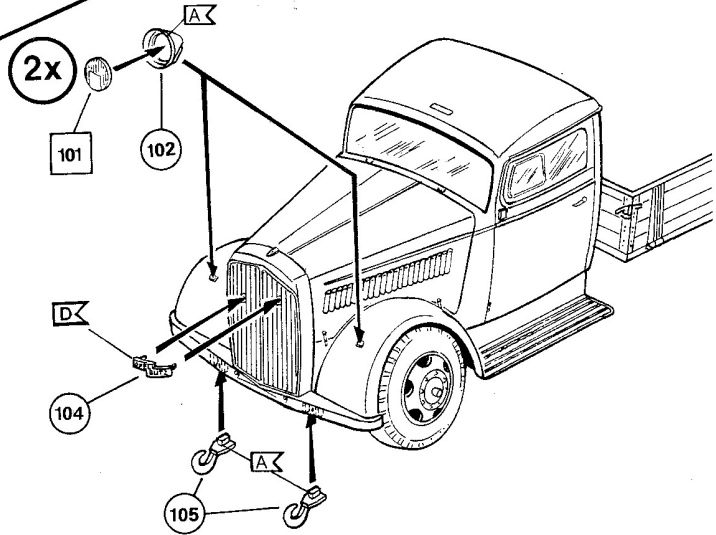
28 



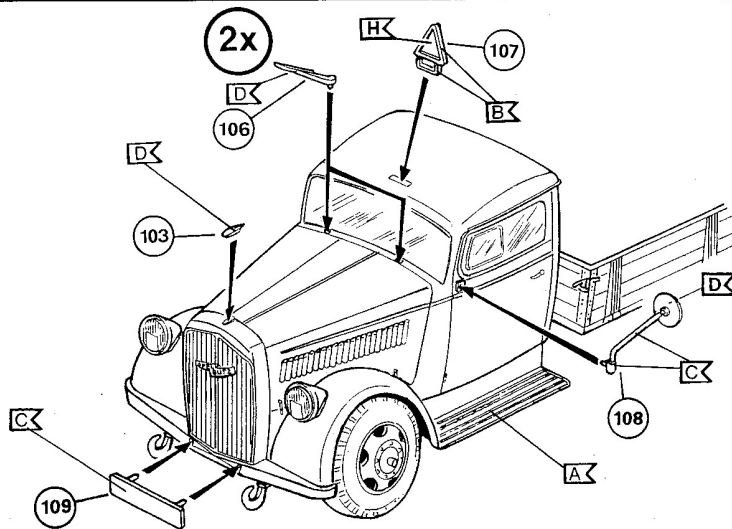
29 



30 



31 



32



Uding-Vonderbank Kohlen 1	Uding-Vonderbank Kohlen 2
Uding-Vonderbank 2	A 23 7911 3
Uding-Vonderbank 2	A 23 7911 4

