

**Revell**

# Showtruck & Trailer '50 Years of Revell'

07524-0389

©2006 BY REVELL GmbH &amp; Co. KG

PRINTED IN GERMANY



## Showtruck & Trailer '50 Years of Revell'

Im August 2006 feiert der im nordrhein-westfälischen Bünde beheimatete Modellbauerhersteller Revell sein 50-jähriges Firmenjubiläum. Der Ursprung des deutschen Unternehmens findet sich in den USA. 1943 im US-Bundesstaat Kalifornien gegründet, nahm die Revell Inc. in Venice, unweit von Los Angeles, die Produktion von Kunststoff-Spielzeug, Zubehör für Puppenstuben und Spielzeug-Waschmaschinen auf. 1947 schlug unter Führung des Unternehmensgründers Lewis H. Glaser die Geburtsstunde des Plastikmodellbaus.

Schon 1956 sollte die Begeisterung für das neue Hobby den großen Teich überwinden und die Freizeitbeschäftigung ungezählter Bastler und Sammler in Europa revolutionieren. In diesem Jahr wurde das deutsche Tochterunternehmen, die Revell Plastics GmbH, in Bielefeld gegründet. Nur ein Jahr später wurde der Firmensitz in die Nachbarstadt Bünde verlegt. Aus einer traditionsreichen ehemaligen Zigarrenfabrik heraus wurden in Deutschland und im benachbarten Ausland zunächst ausschließlich importierte Original-Bausätze aus den USA und Großbritannien vertrieben. Die erste Eigenentwicklung entstand 1971. Mitte der 80-er Jahre wurde in Bünde eine eigene Entwicklungsabteilung der schon bestehenden Produktion hinzugefügt. Ein vielfältiges Angebot und viele neue Produktlinien haben die Stellung des Unternehmens als Branchenprimus begründet. Heute ist die Marke Revell das Synonym für Plastikmodellbau.

Das 50-jährige Jubiläum zelebriert Revell unter Anderem mit einem Bausatz-Gespann, das aus dem Scania Conventional T 143 und einem Kühlaufleger neuester Fertigung besteht. Das beiliegende Abziehbild weist auf einige Modellbau-Highlights der letzten Jahre hin, darunter der Airbus 380, den Revell noch vor dem Erstflug des Originals präsentierte. Der auf dem Heck gezeigte Jedi Starfighter wurde im Jahre 2005 rund 100.000 mal produziert. Das großflächige Decalbild bildet die Grundlage für die Dekoration einer Truck-Trailer-Kombination, die ab Spätsommer 2006 auf der Straße zu sehen sein wird.

### D: Beiliegenden Sicherheitstext beachten und nachschlagebereit halten.

E: Please note the enclosed safety advice and keep safe for later reference.

### F: Respecter les consignes de sécurité ci-jointes et les conserver à portée de main.

NL: Houdt u aan de bijgaande veiligheidsinstructies en hou deze steeds bij de hand.

### E: Observar y siempre tener a disposición este texto de seguridad adjunto.

I: Seguire le avvertenze di sicurezza allegate e tenerle a portata di mano.

### P: Ter em atenção o texto de segurança anexo e guard-lo para consulta.

S: Beakta bifogad säkerhetstext och håll den i beredskap.

### FIN: Huomioi ja säilytä oheiset varoitukset.

DK: Overhold vedlagte sikkerhedsanvisninger og hav dem liggende i nærheden.

## Showtruck & Trailer '50 Years of Revell'

In August 2006 Revell, the model kit manufacturer based in the town of Bünde, North Rhine-Westphalia, will celebrate its 50th anniversary. The German firm originated in the USA. Established in 1943 in the US State of California, Revell Inc., based in Venice, close to Los Angeles, began producing plastic toys, dolls house accessories and toy washing machines. Plastic model building was born there in 1947 under the leadership of the company's founder, Lewis H. Glaser.

Back in 1956 the enthusiasm for this new hobby migrated across the Pond, revolutionising the leisure-time activities of unknown numbers of model builders and collectors in Europe. In the same year the German subsidiary, Revell Plastics GmbH, was established in Bielefeld. Just a year later the company's headquarters was moved to the neighbouring town of Bünde. Initially, original model building kits imported from the USA and Great Britain were marketed in Germany and surrounding countries from what was once a well established cigar factory. Revell's very first development in Germany dates back to 1971. During the mid 80s an in-house development department was added to the existing manufacturing facilities. A wide range of products and many new product lines cemented the company's reputation as market leader in the sector. Today the Revell brand is synonymous with plastic model kits.

Revell is celebrating its 50th Anniversary with, among others, a kit truck & trailer combination comprising a Scania Conventional T 143 and a refrigerated box semi-trailer of the latest style. The decals included with the kit feature some model building highlights from previous years, including the Airbus 380, which was introduced by Revell even before the maiden flight of the original. The Jedi Starfighter, of which 100,000 units were produced in 2005, appears at the rear. The large decal forms the basis of the design for a truck & trailer combination that will be seen on the road from late summer 2006.

### N: Ha alltid vedlagt sikkerhetstekst klar til bruk.

RUS: Соблюдать прилагаемый текст по технике безопасности, хранить его в легко доступном месте.

### PL: Stosować się do załączonej karty bezpieczeństwa i mieć ją stale do wglądu.

GR: ροσ έτε τις συνημμινες υποδειξειεις ασ άλειας και υλάξετε τις ται ώστε να τις χτε παντα σε οιαθ ση σας.

### TR: Ekteki güvenliktalimatlarını dikkate alıp, bakabileceğiniz bir şekilde muafaza ediniz.

CZ: Dbejte na příloženém bezpečnostním textu a mějte jej přiřpraveným na dosah.

### H: A mellékelt biztonsági szöveget vegye figyelembe és tartsa fellapoz-sra készen!

SLO: Priložena varnostna navodila izvajajte in hranite na vsem dostopnem mestu.

## Vor dem Zusammensetzen gut durchlesen!

## Read before you start!

**D: Achtung:** Jedes Teil ist nummeriert (1). Reihenfolge der Montageschritte beachten. Benötigte Werkzeuge: Messer und Feile zum Entfernen und Entgraten der Teile (2) Gummiband, Klebeband und Wäscheklammern zum Zusammenhalten der geklebten Einzelteile (3). Plastikteile in einer milden Waschlösung reinigen und an der Luft trocknen, damit der Farbstrich und die Abziehbilder besser haften. Vor dem Ankleben prüfen ob Teile passen. Klebstoff sparsam auftragen Chrom und Farbe an den Klebeflächen entfernen. Kleine Teile anstreichen, bevor sie vom Rahmen entfernt werden (4) (5). Farben gut durchtrocknen lassen, erst dann den Zusammenbau fortsetzen. Jedes Abziehbildmotiv einzeln ausschneiden und ca. 20 Sekunden in warmes Wasser tauchen. Das Motiv an der bezeichneten Stelle vom Papier abschneiden und mit Löschpapier andrücken.

**NL: OPGELEF:** Voor de montage eerst goed de handleiding lezen. Elk onderdeel is genummerd (1). Let op de montagevolgorde. Benodigd gereedschap: mes en vijl voor het afbramen van de onderdelen (2); elastiek, plakband en waschklampjes voor het bij elkaar houden van de gekleefde onderdelen (3). Plastic onderdelen met een zacht afwasmiddel reinigen en vanzelf laten drogen, zodat de verf en de decals beter hechten. Controleer voor het lijmen of de onderdelen passen; lijn dun opbrengen. Chrom en verf aan de lijmvlakken verwijderen. Kleine onderdelen verven voordat ze van het raam worden verwijderd (4) (5). Verf goed laten drogen, dan pas verdergaan met de montage. Elke decal afzonderlijk uitsnijden en ca. 20 sec. in warm water dopen. De decal op de aangegeven plaats van het papier schuiven en met vloeipapier aandrukken.

**GB: ATTENTION:** Read the instructions thoroughly prior to assembly. Each component is numbered (1). Adhere to specified sequence of assembly. Tools required: knife and file for removal of components from frame (2); rubber band, adhesive tape and clothes pegs for clamping components together after applying adhesive (3). Clean plastic components in a mild detergent solution and allow to air-dry so that paint and transfers adhere better. Prior to applying adhesive, check to see whether the components fit together; apply adhesive sparingly. Remove chrome and paint from the contact surfaces. Paint small components before removing them from the frame (4) (5). Allow paint to dry well, and only then continue to assemble. Cut out each transfer individually and immerse in warm water for approx. 20 seconds. Slide transfer off paper and into designated position, then press on with blotting paper.

**F: ATTENTION:** lisez bien la notice de montage avant de commencer. Chaque pièce est numérotée (1). Respectez l'ordre des opérations. Outils nécessaires: couteau et lime pour ébarber les pièces (2); élastiques, ruban adhésif et pinces à linge pour maintenir les pièces collées (3). Nettoyez les pièces en matière plastique dans une solution douce de produit de lavage et faites-les sécher à l'air afin que la peinture et les décalcomanies tiennent mieux. Avant de mettre la colle, vérifiez si les pièces s'adaptent bien les unes aux autres; mettez peu de colle. Enlevez le chrome et la peinture des surfaces de collage. Peignez les petites pièces avant de les détacher de la grille (4) (5). Laissez bien sécher la peinture avant de poursuivre l'assemblage. Découpez chaque décalcomanie séparément et plongez-la dans de l'eau chaude pendant 20 secondes environ. L'endroit marqué, faites glisser le motif pour le séparer du papier et pressez-le sur l'emplacement avec du papier buvard.

**É: ¡Atención!** Antes de comenzar con el ensamblaje, leer detenidamente las instrucciones. Cada pieza va numerada (1). Téngase en cuenta el orden de operaciones del ensamblaje. Herramientas necesarias: Cuchilla y lima para desbarbar las piezas (2). Cintas de goma, cinta adhesiva y pinzas de ropa para sujetar las piezas pegadas (3). Lavar las piezas de plástico en una solución de detergente suave y dejar que se sequen al aire para mejorar así la adhesión de la pintura y de las calcomanías. Antes de aplicar el pegamento comprobar si las piezas quedan correctamente adaptadas. Aplicar el pegamento sin excederse. Alejar de las superficies de pegado el cromado y la pintura. Pintar las piezas pequeñas antes de desprenderlas de su sujeción (4) (5). Antes de proseguir con el ensamblaje, dejar que se sequen bien la pintura. Recortar las calcomanías una por una y sumergirlas durante unos 20 segundos en agua caliente. Deslizar del papel la calcomanía en el lugar adecuado y oprimirla colocando encima de ella papel secante.

**I: ATTENZIONE:** Prima dell'assemblaggio leggere attentamente le istruzioni di montaggio. Ogni pezzo è numerato (1). Tener presente la attenzione delle fasi di assemblaggio. Attrezzi necessari: coltello e lima per togliere la sbavatura dai pezzi (2), nastro adesivo e mollette da bucato per tenere insieme i pezzi singoli dopo averli incollati (3). Lavare i particolari in plastica con un detergente delicato e lasciarli asciugare all'aria, per una migliore adesione dello strato di colore e della figura decalabile. Prima di incollare, verificare che i pezzi si abbinino bene tra di loro; applicare il collante con parsimonia. Togliere cromo e colore dalle superfici da incollare. Dipingere i piccoli accessori sul supporto prima di rimuoverli (4) (5). Far seccare bene la vernice prima di proseguire con l'assemblaggio. Ritagliare singolarmente ogni figura ed immergerla in acqua tiepida per 20 secondi circa. Applicare il motivo nella posizione segnata e tamponarlo con carta assorbente.

**S: OBS:** Läs instruktionerna noga igenom innan du sätter modellen samman. Vardera detalj är numrerad (1). V g beakta följden i sammansättningsstegen. Verktyg, som du kommer att behöva: kniv och fil för att skrapa detaljerna rena (2), gummiringar, tejp och kläderpinne för att hålla samman de limmade detaljerna (3). Rengör plastdelarna i en mild tvättmedelslösning och torka dem i luften för att tack och dekaler skall hålla bättre. Kolla, om detaljerna passar ihop innan du klistrar dem och använd limmet sparsamt. Avlägsna krom och lack från ytorna, som kommer att limmas ihop. Måla de små detaljerna innan du avlägsnar dem från ramen (4) (5). Låt lacket riktigt torka igenom innan du fortsätter med sammansättningen. Skär av varje dekalmotiv enskilt och doppa det i varmt vatten för ca 20 sekunder. Flytta motivet bort från papperet genom att trycka vid det angivna stället och tryck fast med lösklippare.

**DK: BEMÆRK:** Inden sammensætningen begynder, skal byggevejledningen læses godt igennem. Hver del er nummereret (1). Rækkefølgen af monteringsstrinene skal overholdes. Nødvendigt værktøj: Kniv og fil til afgratning af delene (2); gummibånd, tape og klesklip for at holde de klistrede (3) enkeltdele sammen. Plastikdelene rengøres i en mild sæbebad og lufttørres så malingen og overføringsbillederne bedre kan hæfte. Inden påførelsen kontrolleres om delene passer; limen påføres sparsommeligt. Krom og farve fjernes fra klistrefladerne. De små dele males inden de fjernes fra rammen (4) (5). Lad farven tørre godt inden sammensætningen fortsættes. Overføringsbillederne motivet skæres ud enkeltvis og dyppes ca. 20 sek. i varmt vand. Skub motivet fra papiret og tryk det fast med trækpapper.

**GR: ΠΡΟΣΟΧΗ:** Πριν τη συναρμολόγηση, διαβάστε καλά τις οδηγίες. Κάθε εξάρτημα είναι αριθμημένο (1). Προσέξτε τη σειρά "των βημάτων" συναρμολόγησης. Απαιτούμενα εργαλεία: μαχαίρι και λίμα για τη λείανση των εξαρτημάτων (2), λαστιχένια ταινία, κλωδική ταινία και μανταλάκια για τη συγκράτηση των κολλημένων μεμονωμένων εξαρτημάτων (3). Καθαρίστε τα πλαστικά εξαρτήματα μέσα σε ένα "μαλακό" καθαριστικό διάλυμα και στεγνώστε τα στον αέρα, ώστε να υπάρξει καλύτερη πρόσφυση του χρώματος και των χαλκοανιών. Πριν το κόλλημα, ελέγξτε αν ταιριάζουν μεταξύ τους τα εξαρτήματα. Επαλείψτε οικονομικά την κόλλα. Απομακρύνετε από τις επιφάνειες επικάλυψη, χρώμα και βαφή. Βάψτε τα μικρά εξαρτήματα, πριν απομακρυνθούν από το πλαίσιο (4) (5). Αφήστε να στεγνώσουν καλά τα χρώματα και ύστερα συνεχίστε τη συναρμολόγηση. Κόψτε ξεχωριστά το κάθε μοτίβο των χαλκοανιών και βουτήξτε το σε ζεστό νερό για περίπου 20 δευτερόλεπτα. Απομακρύνετε το μοτίβο από το χαρτί, στο σηματοδοτημένο σημείο και πιάστε το με το στουάχχαρτο.

**N: OBS!** Les nøye igjennom monteringsanvisningen før sammenbyggingen. Hver del er nummerert (1). Folg rekkefølgen på monteringsstrinene. Nødvendig verktoy: Kniv og fil for fjerning av grader på delene (2), gummibånd, tape og klesklip for å holde sammen de limede enkeltdelene (3). Rengjør plastdelene i mildt såpevann og la dem lufttørke, slik at fargen og bildene sitter bedre. Før pålimingen må det kontrolleres om delene passer: Ta på litt lim. Fjern krom og farge på klebeflatene. Mal de små delene før de fjernes fra rammen (4) (5). La fargene tørke godt før sammenbyggingen fortsettes. Skjær ut hvert av motivene for seg og legg dem i varmt vann i ca. 20 sekunder. Skyv motivet fra papiret på det merkede stedet og trykk på med trekkpapper.

**P: ATENÇÃO:** Antes de iniciar a montagem leia atentamente o manual de construção. Todas as partes componentes são numeradas (1). Atenção para a sequência das etapas do montagem. Ferramentas necessárias: Faca e lixa para aparar e rebatar as peças (2), elástico, fita adesiva e molas de roupa para sustentar as peças (3) durante o colagem. As peças de matéria plástica devem ser limpas numa solução fraca de detergente e secas ao ar, do forma que o demão de tinta e os decalques tenham uma boa adesão. Antes de colar, verifique se as peças cabem; utilize a cola em pequena quantidade. Eliminar o cromado e a tinta das superfícies a serem coladas. Não passar cola nas peças que ainda se encontram fixas na grade de matéria plástica. Pintar as peças pequenas antes do retirá-las da grade (4) (5). Deixar a tinta seca completamente para depois continuar com a montagem. Cortar separadamente cada um dos decalques e mergulhá-las em água morna durante aproximadamente 20 segundos. Decolar os motivos do papel na posição indicada e secar com mate-borrão.

**FIN: HUOMIO:** Lue rakennusohjeet huolellisesti ennen kokoonpanoa. Jokainen osi on numeroitu (1). Huomioi osien oikea asennusjärjestys. Tarvittavat työkalut: Veitsi ja villa osien ylimääräisten pureskien poistamiseen (2); kuminauha, teippiä ja pyykkipoikia yhteenliimittävien osien paikkaamittämiseksi (3). Puhdista muoviosat miedolla pesuaineliuoksella ja anna niiden kuivua itsenästiin, jotta maali ja siirtokuvat tarttuvat niihin paremmin. Tarkasta osien liimusta, että osat sopivat toisiinsa; levitä liimaa säästeliäästi. Poista kromaus ja maali liimainnoista. Maalaa pienet osat ennen kuin irrotat ne pidiinnoista (4) (5). Anna maalun kuivua kunnon ennen kuin jatkat kokoonpanoa. Leikkaa jokainen siirtokuva erikseen irti ja upota lämpimään veteen n. 20 sekunniksi. Irrota kuvio paperiin merkitystä kohdasta samalla painamalla imupaperi kuvion toista puolta vasten.

**RUS: Внимание:** Перед сборкой хорошо прочитайте руководство по монтажу. Каждая деталь пронумерована (1). Соблюдать последовательность монтажа. Необходимые рабочие инструменты: нож и напильник для зачистки деталей (2); резиновая лента, клейкая лента и зажимы для сушки белья для прижимания склеиваемых отдельных деталей (3). Детали из пластика очистить в растворе мягкого моющего средства и высушить на воздухе для того, чтобы краска и переводные картинки лучше прилипали. Перед приклеиванием проверить, подходит ли детали; клей наносить экономно. Хром и краску удалить с поверхностей склеивания. Небольшие детали покрасить перед тем, как они будут удалены из рамок (4) (5). Краску необходимо хорошо просушить, только после этого продолжать сборку. Каждую соответствующую переводную картинку отдельно вырезать и примерно на 20 секунд окунуть в теплую воду. На обозначенном месте картинку отделить от бумаги и прижать промокающей бумагой.

**PL: UWAGA:** Przed składaniem przeczytać dokładnie instrukcję montażu. Każda część jest ponumerowana (1). Zwrócić uwagę na kolejność przeprowadzania poszczególnych punktów montażowych. Potrzebne narzędzia: nóż oraz pilnik do usunięcia zardzewienia z poszczególnych elementów (2); taśma gumowa, taśma klejąca, klamerki do bielizny dla przytrzymania sklejonych elementów (3). Wymyć plastikowe części w wodzie z delikatnym środkiem myjącym oraz osuszyć na powietrzu, aby zapewnić lepszą przylepność farby oraz kalkomanii. Sprawdzić przed przyklejaniem, czy dane elementy pasują do siebie; nanosić klej oszczędnie. Usunąć chrom oraz farbę z powierzchni przeznaczonych do klejenia. Małe elementy pomalować jeszcze przed wycięciem z ramki (4) (5). Barwy dobrze wysuszyć, dopiero potem kontynuować składanie części. Wyciąć pojedynczo każdy z motywów kalkomanii i zanurzyć na 20 sekund w ciepłej wodzie. Ściągnąć motyw z papieru na oznaczone miejsce i docisnąć bibułą.

**TR: DİKKAT:** Model yapımına başlamadan önce acıkamaları dikkatlice okuyunuz. Modelde kullanılan her parçaya bir numara verilmiştir (1). Montaj yapım sırasına dikkat ediniz. Gereki el aletleri: Parçaları bağılı bulundukları çerçeveden çıkarmak için maket bıçağı ve çapakları almak için ebe (2). Yapıyı sırdükten sonra parçaların yapışması için bir arada tutmaya yarayan paket lastiği, selen teyp ve çapakları mandalı (3). Boyanın ve çapakların daha iyi yapışması ve kalıcı olmasını için plastik parçaları deterjanlı suda temizleyip odada kurumaya bırakınız. Yapıyı sırdükten sonra parçaların karışıklık olarak birbirlerine tam uyumdayını kontrol ediniz, yapıştırıcılara yüzeylerde boya kalıntısı ve krom varsa temizleyiniz. Yapışkanları idareli kullanınız. Küçük parçaları bağılı bulundukları çerçeveden çıkartmadan önce boyayınız (4) (5). Boya iyice kuruduktan sonra montaja devam ediniz. Her çakartmayı önce kağıdı ile biriktire kesin ve iyik suda 20 saniye kadar bekletiniz. Çakartmayı model üzerinde yapıştırıcılara yüzeye koyunuz, üzerinden kurutma kağıdı ile hafifçe bastırarak çakartmanın altındaki kağıdı yavaşça çekiniz.

**CZ: POZOR:** Před sestavením montážního návodu důkladně pročíst. Každý díl je očíslován (1). Dbejte na pořadí montážních kroků. Potřebné nástroje: Nůž a pilník k odstranění výrobků na dlech (2); pryžová páska, lepicí páska a kolíčky na prádlo pro přidržování lepených jednotlivých dílů (3). Díly z plastické hmoty vyčistíte v roztoku jemného pracího prostředku a nechat vyschnout na vzduchu, za účelem zajištění lepší přilnavosti barevného nátěru a obtisků. Před nalepením zkontrolovat, zdali díly ležící; lepidlo nanášet úsporně. Chrom a barvu na lepených plochách odstranit. Malé díly natřít před jejich odstraněním z rámu (4) (5). Barvy nechat dobře proschnout, teprve potom pokračovat v sestavení. Každý motiv obtisku jednotlivě vyřezat a ponořit do teplé vody na dobu přibližně 20 sekund. Motiv na označeném místě z papíru odsunout a přitlačit pomocí stíracího papíru.

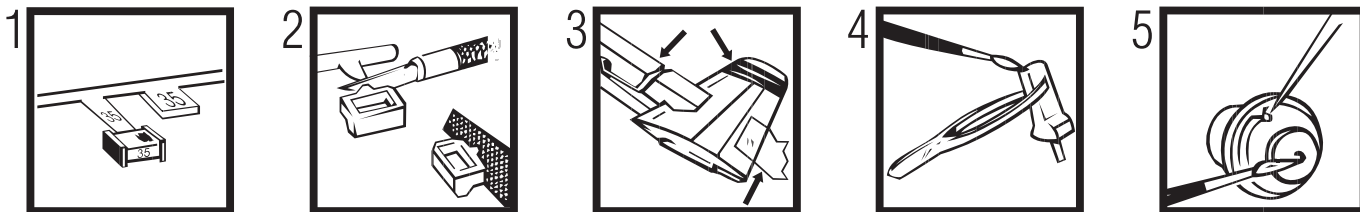
**H: FIGYELEM:** Az összeállítás előtt az építési útmutatót alaposan át kell olvasni. Minden alkatrészt számmal lát-tak el (1). A szerelési lépések sorrendjére ügyelni kell. Szükséges szerszámok: kés és reszelő az alkatrészek sor-játlanításához (2); gumiszalag, ragasztószalag és ruhacsipesz az összeragasztott alkatrészek megtartásához (3). A műanyag alkatrészeket lágy mosószeres oldatban kell tisztítani és a levegőn kell megszáritani, hogy a festék-bevonat és a matricák jobban tapadjanak. A felragasztás előtt ellenőrizni kell, hogy az alkatrészek összeillenek-e; a ragasztóanyagot takarékosan kell felhordani. A krómot és festéket a ragasztási felületéről el kell távolítani. A kisméretű alkatrészeket a keretből történő eltávolítás előtt be kell festeni (4) (5). A festékeknek hagyni kell jól megszáradni, az összeszerelés csak ezután szabad folytatni. Minden matrica-motívumot egyesével kell kivágni és kb. 20 másodpercre meleg vízbe kell áztatni. A motívumot a megjelölt helyen a papírról lecsúsztatni és itatóspapírral felnyomni.

**SLO: OPOZORILO:** Pred pričetkom sestavljanja preberi navodila za uporabo. Vsak del je označen (1). Pri sestavljanju upoštevaj navodila po točkah. Potrebno orodje: nožek in pilica zalozevanje delov (2), elastika, lepilni trak in kljukice za drzanje zlepjenih delov (3). Plastične dele očisti z blagim praškom in posuši da se sloji barve in nalepke boljše prilepijo. Pred lepljenjem obvezno preveri, če se deli pravilno prilegajo. Previdno nanesi lepilo. In povrhin, na katere nanašajo lepilo, najprej odstrani krom in barvo. Manjše dele pobarvaj preden jih odstraniš iz okvirja (4) (5). Barva naj se dobro posuši pred nadaljevanjem v sestavljanju. Vsako nalepko izreži in potopi v toplo vodo (cca. 20 sekund), jo odstrani iz papirja, položi na odgovarajoče mesto in pritisi s pivnikom.

**SK: POZOR:** Pred začatím stavby si pozorne preštudujte stavebný návod. Každý diel je očíslovaný (1). Dbajte na poradie montážnych krokov. Potrebne nástroje: Nôž a pílička na oddelenie dielov z rámečka a ich začistenie (2), gumičky do vlasov, lepiaca páska a špiče na prádlo, pre pridržávanie zjednočených lepených dielov (3). Diely z plastu odmastí v ľahkom roztoku čistiaceho prostriedku (saponát) a nechaj uschnúť na vzduchu za účelom lepšej priľnavosti lepidla, farieb a nálepiek. Pred lepením skontroluj, či diely ležujú. Lepidlo nanášaj úsporne. Chráň ačfarbu na lepených miestach opatrne odstráň. Malé diely najfarbi ešte pred ich odobratím z rámečka (4) (5). Farby nechaj dobre zaschnúť, až potom pokračuj v zostavovaní. Každú nálepku vystrihnuť jednotlivo ačponorí do vlahe nej vody približne na 20 sekund. Nálepku na príslušnom mieste modelu presunúť z ľahkého papiera ačmiernie ju pritlačíť k povrchu nosným papierom.

**RO: ATENȚIE/CITITI INSTRUCTIUNILE CU ATENȚIE ÎNAINTE DE ASAMBLARE. FIECARE COMPONENTA ESTE NUMEROTATA. ASAMBLATI ÎN ORDINEA ÎNDICATĂ PE SCHEMA. PIESELE SE DESPRIND DE PE RAMA CU UN CUTTER. BĂVURILE SE ÎNLĂTURĂ CU O PILĂ FINĂ. CURĂȚATI PIESELE CARE SE ÎMBINA DE GRASIMURME DE VOPSE SA CURĂȚATI CU O SOLUȚIE DE DETERGENT. VOPSITI PIESELE MICI ÎNAINTE DE DESPRINDERE DE PE RAMA. LASATI VOPSEAU SA SE USUCE BINE SI NUMAI APOI CONTINUATI ASAMBLAREA. TIAȚI FIECARE TRANSFER INDIVIDUAL SI ÎMERSATI ÎN APA CALDĂ CCA 20 SEC. TRANSFERATI ÎN POZITIA DORITA APOI APOASATI CU O HARTIE. FOLOSITI NUMAI ADEZIVI SI VOPSELE REVELL.**

**BG: ВНИМАНИЕ!** Следвайте указаната схема. Всяка част е номерирана. Спазвайте последователността на етапите на събираване ето. Необходими инструменти: нож и пила за отстраняване или изпиляване на отделните части; гумена лента, лейкопласт и шпикли за пране за да задържите заедно съединените части след залепването им. Пластмасовите елементи да се почистят в лек разтвор от вода и перилнен препарат, да се изплакнат и да се остават да изсъхнат, за да се постигне по-добро сцепяване на боята или ваденката. Нанесете боята върху малките части преди да ги от делите от шаблона. Оставете боята да изсъхне преди да продължите със съл обвяването. Преди нанасяне на лепилото изсъхне те боята от повърхността за сцепяване. Преди залепване проверете дали ча стите пасват идеално. Нанесете малко лепило. Изрежете по отделно всяка е дна ваденка и я потопете в топла вода за около 20 секунди. Отделете ваденка та от указаното място на хартията и я понийте леко с понинателната хартия я.





## Benötigte Farben/Used Colors

Benötigte Farben Required colours	Peintures nécessaires Benodigde kleuren	Pinluras necesarias Tintas necessárias	Colori necessari Använda färger	Tarvittavat värit Du trenger følgende farger	Навожденные краски Необходимые краски	Potrzebne kolory Απαιτούμενα χρώματα	Gerekkil renkier Potřebné barvy	Szükséges színek Potrebne barve
<b>A</b> ultramarinblau, glänzend 51 ultra marine blue, gloss bleu outremer, brillant ultramarijn blauw, glansend azul de ultramar, brillante azul ultramarino, brilhante blu oltremarino, lucente ultramarinblå, blank ultramariini, kiiltävä ultramarinblå, skinnende ultramarin, blank голубой ультрамарин, блестящий błękitny ultramaryna, blyszczący κανόν, γυαλιστερό deniz mavisi, parlak ultramarinová modř, lesklá ultramarinkék, fényes ultramarinsko plava, bleskajoča	<b>B</b> schwarz, seidenmatt 302 black, silky-matt noir, satiné mat zwart, zijdemat negro, mate seda preto, fosco sedoso nero, opaco seta svart, sidenmatt musta, silkkihimmeä sort, silkematt sort, silkematt черный, шелковисто-матовый czarny, jedwabisto-matowy μαύρο, μεταξωτό ματ siyah, ipek mat černá, hedvábně matná fekete, selyemmatt črna, svila mat	<b>C</b> orange, klar 730 orange, clear orange, clair oranje, helder naranja, claro laranja, claro arancione, chiaro orange, klar oranssi, kirkas orange orange оранжевый pomarańczowy πορτοκαλί, διαυγές portakal, şeffaf oranjová, čirá narancs, áttetsző pomarandžasta, jasna	<b>D</b> rot, klar 731 red, clear rouge, clair rood, helder rojo, claro vermelho, claro rosso, chiaro röd, klar punainen, kirkas röd röd красный szerebni κόκκινο, διαυγές kırmızı, şeffaf oranjová, čirá piros, áttetsző rdeča, jasna	<b>E</b> silber, metallic 90 silver, metallic argent, métallique zilver, metallic plata, metalizado prata, metálico argento, metallico silver, metallic hopea, metallikiilto sølv, metallak sølv, metallic серебристый, металл srebro, metaliczny ασήμι, μεταλλικό gümüş, metalik stříbrný, metaliza ezüst, metall srebrna, metalik	<b>F</b> grau, matt 57 grey, matt gris, mat grís, mat gris, mate grís, mate cinzento, fosco grigio, opaco grá, mat harmaa, himmeä grá, mat grá, mat grá, mat серый, матовый szary, matowy γκρι, ματ gri, mat šedá, matná szürke, matt siva, mat	<b>G</b> orange, glänzend 30 orange, gloss orange, brillant oranje, glansend naranja, brillante laranja, brilhante arancione, lucente orange, blank oranssi, kiiltävä orange, skinnende orange, blank оранжевый, блестящий pomarańczowy, blyszczący πορτοκαλί, γυαλιστερό portakal, parlak oranjová, lesklá narancsszínú, fényes pomorandžasti, bleskajoča	<b>H</b> aluminium, metallic 99 aluminium, metallic aluminium, métallique aluminium, metallic aluminio, metalizado aluminio, metálico aluminium, metallico aluminium, metallic alumiini, metallikiilto aluminium, metallak aluminium, metallic алюминиевый, металл aluminium, metaliczny αλουμινίου, μεταλλικό aluminium, metalik hliníková, metaliza aluminium, metall aluminijum, metalik	

<b>I</b> gold, metallic 94 gold, metallic or, métallique goud, metallic oro, metalizado ouro, metálico oro, metálico gold, metallic kulta, metallikiilto gold, metallak gold, metallic золотой, металл zloto, metaliczny χρυσόφι, μεταλλικό aitin, metalik zlatá, metaliza arany, metall zlatna, metalik	<b>J</b> anthrazit, matt 9 anthracite grey, matt anthracite, mat antraciet, mat antracita, mate antracite, fosco antracite, opaco antracit, matt antrasiitti, himmeä koksgrå, mat antrasit, mat антрацит, матовый czarny, matowy ανθρακί, ματ antrasit, mat antracit, matná antracit, matt tamno siva, mat	<b>K</b> eisen, metallic 91 steel, metallic coloris fer, métallique ijzerkleurig, metallic ferroso, metalizado ferro, metálico ferro, metálico järntärg, metallic teräksenvärinen, metallikiilto gul, skinnende jern, metallic стальной, металл zelazo, metaliczny σιδηρού, μεταλλικό demir, metalik železná, metaliza vas, metall železná, metalik	<b>L</b> gelb, glänzend 12 yellow, gloss jaune, brillant geel, glansend amarillo, brillante amarelo, brilhante giallo, lucente gul, blank keltainen, kiiltävä gul, skinnende gul, blank желтый, блестящий žółty, blyszczący κίτρινο, γυαλιστερό sarı, parlak žlutá, lesklá sárga, fényes rumena, bleskajoča	<b>M</b> weiß, seidenmatt 301 white, silky-matt blanc, satiné mat wit, zijdemat blanco, mate seda branco, fosco sedoso bianco, opaco seta vit, sidenmatt valkoinen, silkkihimmeä hvit, silkematt hvit, silkematt белый, шелковисто-матовый biały, jedwabisto-matowy λευκό, μεταξωτό ματ beyaz, ipek mat biła, hedvábně matná fehér, selyemmatt bela, svila mat	<b>N</b> grau, seidenmatt 378 grey, silky-matt gris, satiné mat grís, zijdemat gris, mate seda cinzento, fosco sedoso grigio, opaco seta grá, sidenmatt harmaa, silkkihimmeä grá, silkematt grá, silkematt серый, шелковисто-матовый szary, jedwabisto-matowy γκρι, μεταξωτό ματ gri, ipek mat šedá, hedvábně matná szürke, selyemmatt siva, svila mat	<b>50%</b> schwarz, seidenmatt 302 black, silky-matt noir, satiné mat zwart, zijdemat negro, mate seda preto, fosco sedoso nero, opaco seta svart, sidenmatt musta, silkkihimmeä sort, silkematt sort, silkematt черный, шелковисто-матовый czarny, jedwabisto-matowy μαύρο, μεταξωτό ματ siyah, ipek mat černá, hedvábně matná fekete, selyemmatt črna, svila mat	<b>50%</b> grau, seidenmatt 378 grey, silky-matt gris, satiné mat grís, zijdemat gris, mate seda cinzento, fosco sedoso grigio, opaco seta grá, sidenmatt harmaa, silkkihimmeä grá, silkematt grá, silkematt серый, шелковисто-матовый szary, jedwabisto-matowy γκρι, μεταξωτό ματ gri, ipek mat šedá, hedvábně matná szürke, selyemmatt siva, svila mat
--	--	---	---	--	--	--	--

1.

P 2.



aluminium, metallic 99  
aluminium, metallic  
aluminium, métallique  
aluminium, metallic  
aluminio, metalizado  
aluminio, metálico  
aluminium, metallico  
aluminium, metallic  
alumiini, metallikiilto  
aluminium, metallak  
aluminium, metallic  
алюминиевый, металл  
aluminium, metaliczny  
αλουμινίου, μεταλλικό  
aluminium, metalik  
hliníková, metaliza  
aluminium, metall  
aluminijum, metalik

+ rost, matt 83  
rust, matt  
rouille, mat  
roest, mat  
orin, mate  
ferrugem, fosco  
color ruggine, opaco  
rost, matt  
ruoste, himmeä  
rust, mat  
rust, mat  
ржавчина, матовый  
rdzawy, matowy  
χρώμα σκουριάς, ματ  
pas rengi, mat  
rezavá, matná  
rozsa, matt  
rjava, mat

Q

grau, seidenmatt 374  
grey, silky-matt  
gris, satiné mat  
grís, zijdemat  
gris, mate seda  
cinzento, fosco sedoso  
grigio, opaco seta  
grá, sidenmatt  
harmaa, silkkihimmeä  
grá, silkematt  
grá, silkematt  
серый, шелковисто-матовый  
szary, jedwabisto-matowy  
γκρι, μεταξωτό ματ  
gri, ipek mat  
šedá, hedvábně matná  
szürke, selyemmatt  
siva, svila mat

Dieser Bausatz wurde in mehrfachen Qualitäts- und Gewichtskontrollen auf Vollständigkeit überprüft. Reklamationen können nur bearbeitet werden, wenn die **Bauanleitung**, das aus der Kartonage herausgeschnittene **EAN-Strichcode-Feld** und der **Kassenbon** eingeschickt werden. Bitte haben Sie Verständnis dafür, dass wir nur Gewährleistung bei aktuellen Artikeln übernehmen können, die im Zeitraum der letzten 24 Monate erworben worden sind. **Unfrei eingesandte Reklamationssendungen werden von uns nicht angenommen!** „Einzelteile für Umbauten können gegen Vorkasse erworben werden“. Unsere Adresse: Revell GmbH & Co. KG, Abteilung X, Henschelstr. 20-30, 32257 Bünde. Dieser Direktservice gilt für die Länder: Deutschland, Benelux, Österreich, Frankreich, Großbritannien. Reklamationen aus den übrigen Ländern werden über die jeweiligen Distributeure abgewickelt. Bitte kontaktieren Sie Ihren Händler.

This Model Kit has been subject to extensive quality and weight checks during the manufacturing process to ensure it leaves our warehouse in perfect condition. We are only able to process applications for missing parts if the following procedure is followed. In all cases the following will be required before we are able to process any request: Original receipt (proof of purchase) original instruction sheets (will be returned) and the bar code cut out of the box. We may not be able to process requests for products that have been discontinued for more than 24 months. Products that are returned directly to us without prior authorisation by a company representative will not be accepted and returned to sender. Replacement parts for conversion or spares will continue to be available however they will incur a handling charge. Please write to: Department X, Revell GmbH & Co. KG, Henschelstr 20-30, 32257 Bünde.

This direct Service is only available in the following markets: Germany, Benelux, Austria, France & Great Britain, Revell GmbH & Co. KG, Boston Houso, 64-66 Queensway, Hemel Hempstead, Herts, HP2 5HA, Great Britain.

For all other markets please contact your local dealer or distributor directly.

Afin de vous donner entière satisfaction et pour nous assurer que tous les éléments nécessaires au montage de votre maquette sont présents dans la boîte, cet article a subi dans son intégralité divers contrôles qualitatifs ainsi que des contrôle de poids.

Si toutefois vous deviez nous faire part de certaines réclamations, nous vous prions de bien vouloir vous adresser à votre revendeur habituel, muni de la notice de montage, du code EAN découpé sur la boîte, ainsi que de votre ticket de caisse.

Le SAV ne sera assuré que pour les articles ayant été acquis depuis moins de 24 mois.

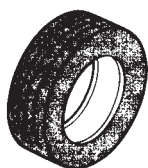
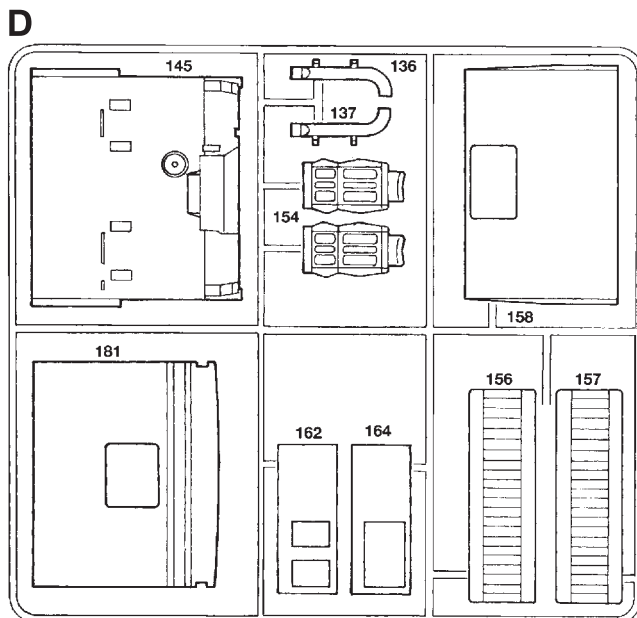
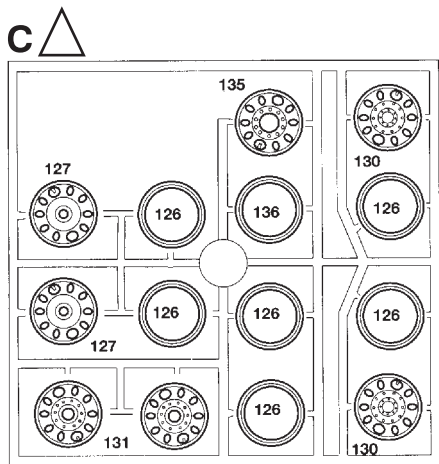
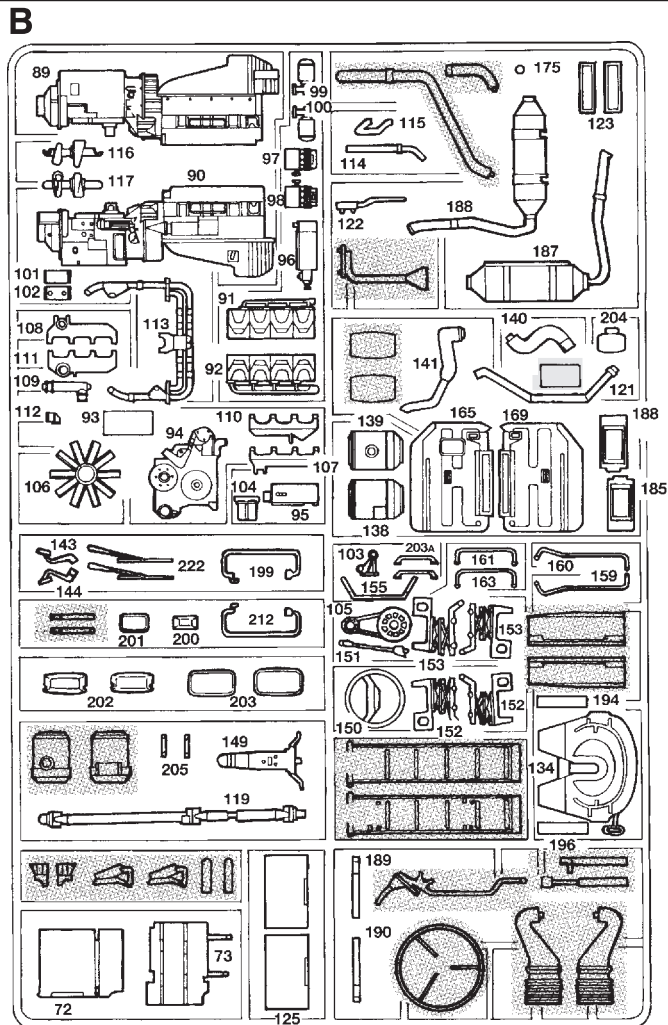
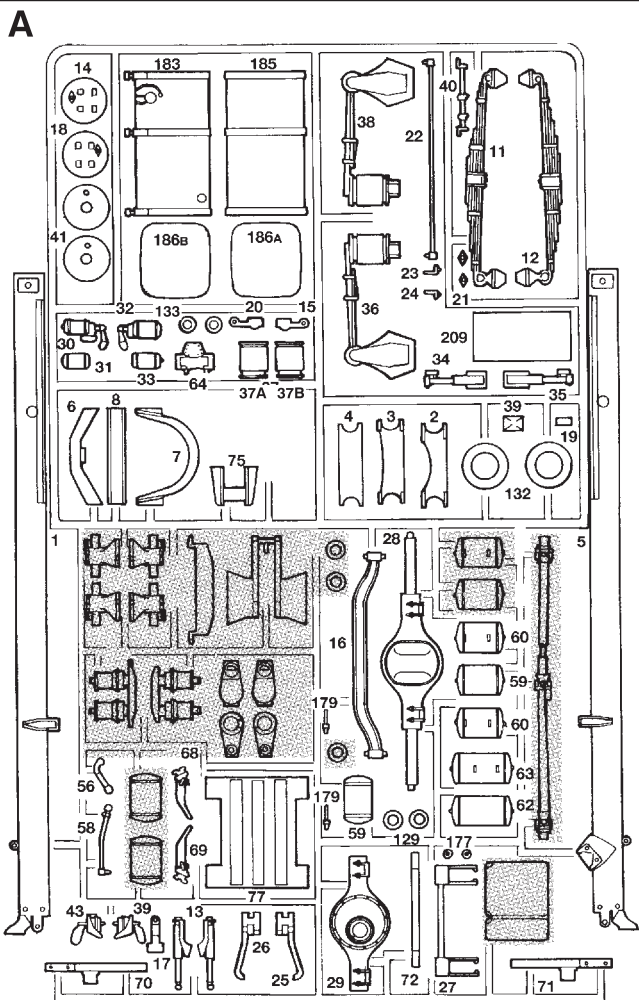
Les pièces de rechange utilisées pour la transformation de maquettes pourront être obtenues en pré-paiement. Dans le cas où vous n'obtenez pas satisfaction, vous pouvez vous adresser directement à notre service SAV à l'adresse suivante: REVELL GmbH & Co. KG, Abteilung X, Henschelstraße, 20-30, D-32257 Bünde ou Revell GmbH & Co. KG, 14 B, rue du Chapeau Rouge, F-21000 Dijon, France.

Pour tous les autres marchés, merci de prendre contact avec votre détaillant ou distributeur.

Deze bouwdoos werd verscheidene malen volledig gecontroleerd op kwaliteit en gewicht. Klachten kunnen slechts in behandeling worden genomen indien de bouwhandleiding, de uit de doos geknipte EAN - streepjescode en de kassabon zijn meegezonden. Wij vragen om uw begrip dat wij alleen garantie kunnen geven voor huidige artikelen die binnen een periode van de laatste 24 maanden zijn gekocht. Onvolledig ingezonden klachten kunnen niet in behandeling worden genomen. Onderdelen voor ombouw kunnen tegen vooruitbetaling gekocht worden.

Ons adres is: Revell GmbH & Co. KG, Afdeling X, Henschelstrasse 20-30, 32257 Bünde, Duitsland. Deze direct service geldt alleen voor de volgende landen: Duitsland, Benelux, Oostenrijk, Frankrijk, Groot Brittannië.

Klachten afkomstig uit overige landen worden via de eventuele lokale vertegenwoordigers van Revell afgewikkeld. Wij verzoeken U contact op te nemen met uw winkelier.

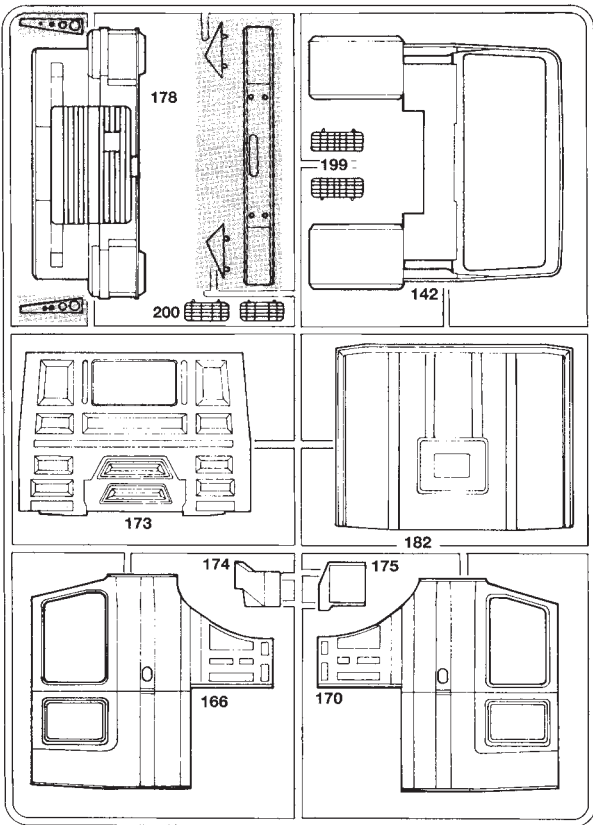


**7x**

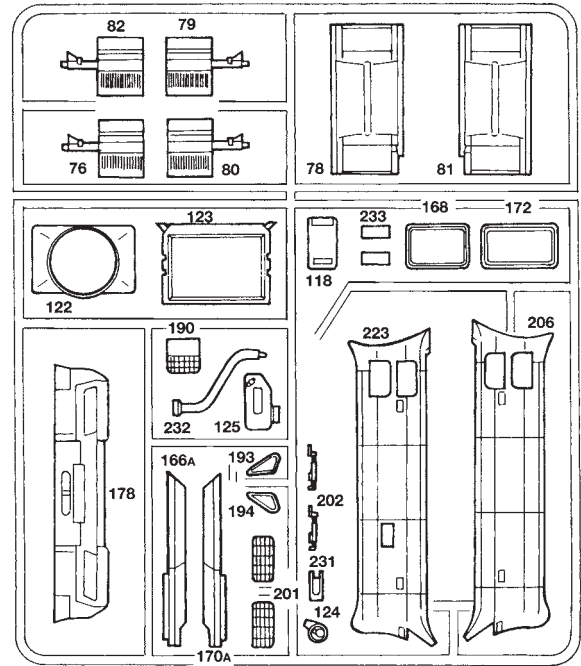


Nicht benötigte Teile  
 Parts not used  
 Pièces non utilisées  
 Niet benodigde onderdelen  
 Piezas no necesarias  
 Peças não utilizadas  
 Parti non usate  
 Inte använda delar  
 Tarpeettomat osat  
 Ikke nødvendige dele  
 Deler som ikke er nødvendige  
 Неиспользованные детали  
 Elementy niepotrzebne  
 μη χρησιμοποιούμενα εξαρτήματα  
 Gereksiz parçalar  
 Nepotrebné dily  
 fel nem használt alkatrészek  
 Nepotrební deli

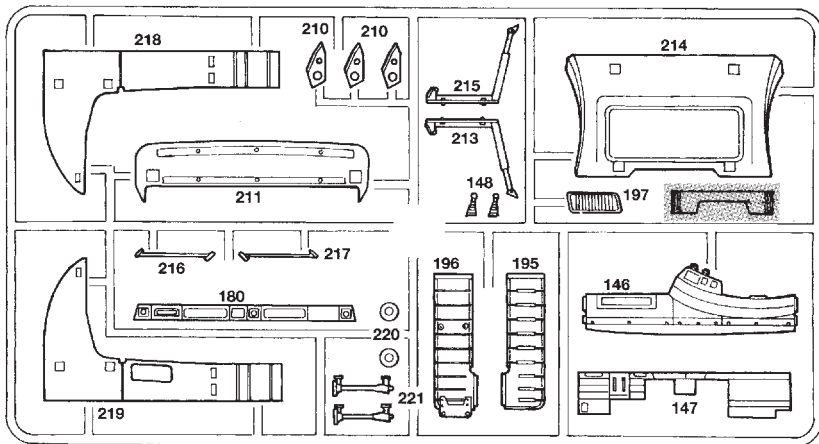
**E**



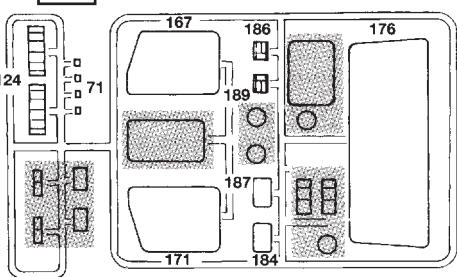
**G**



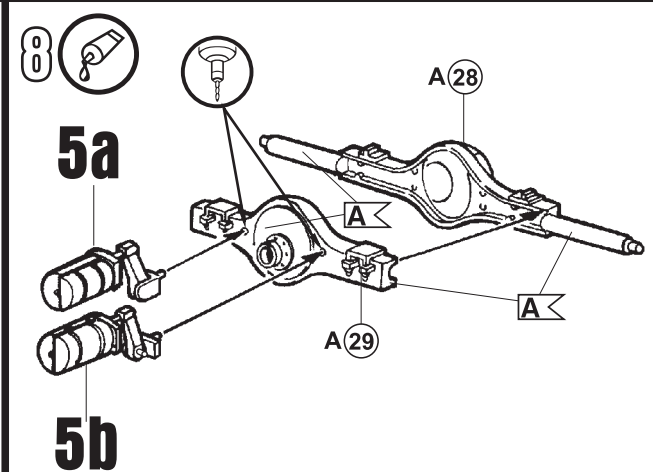
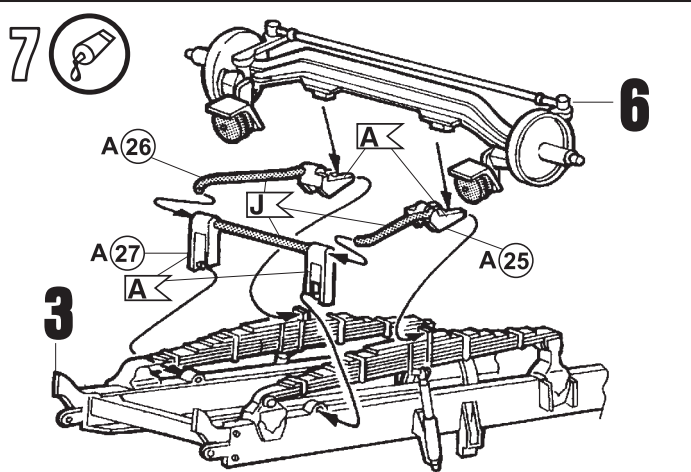
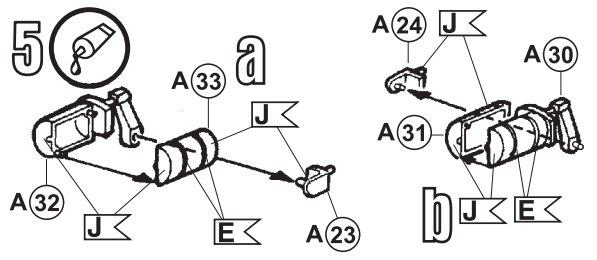
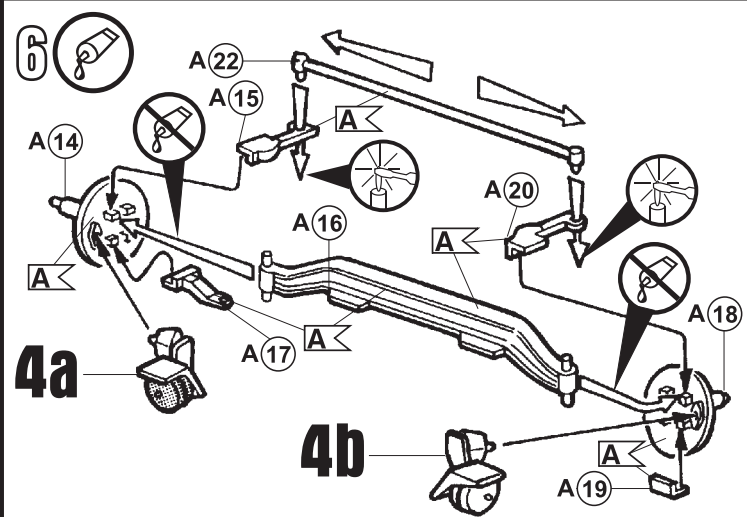
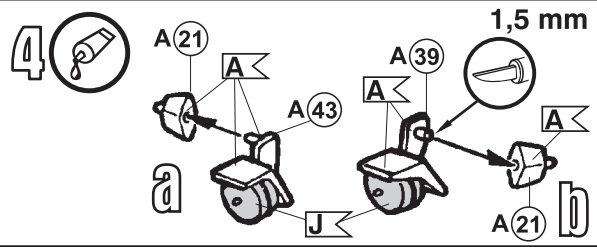
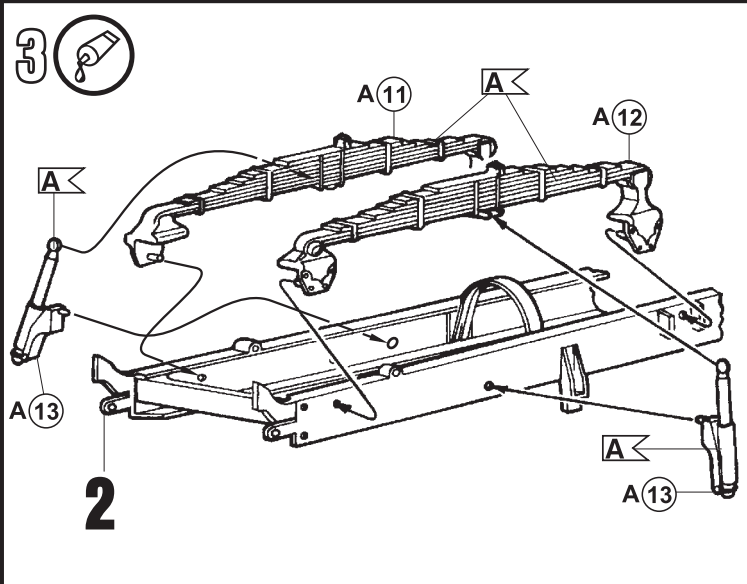
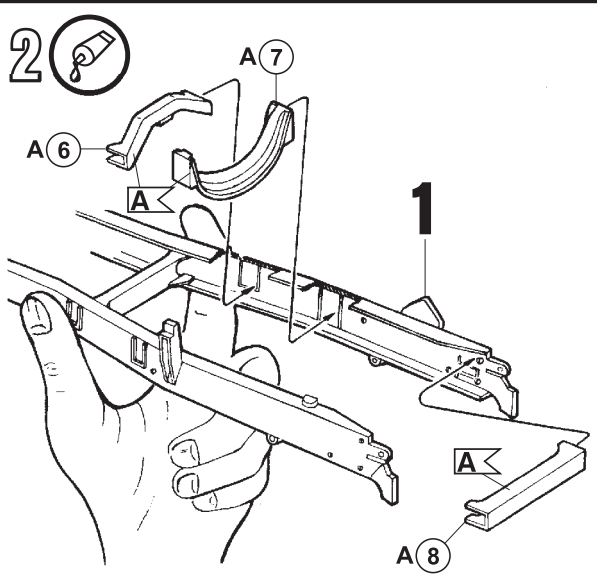
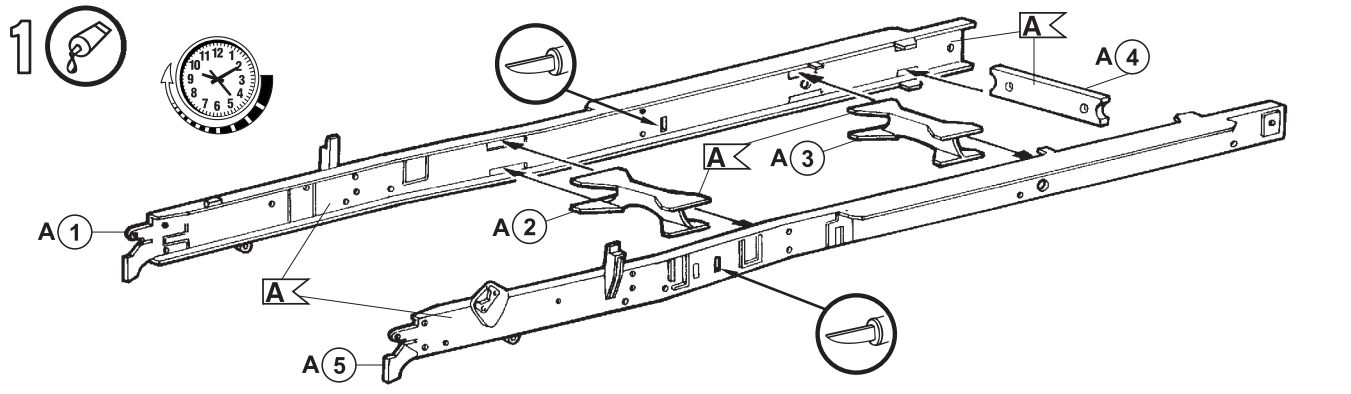
**F**



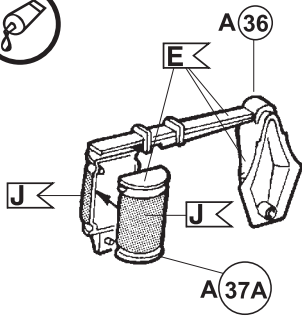
**H**



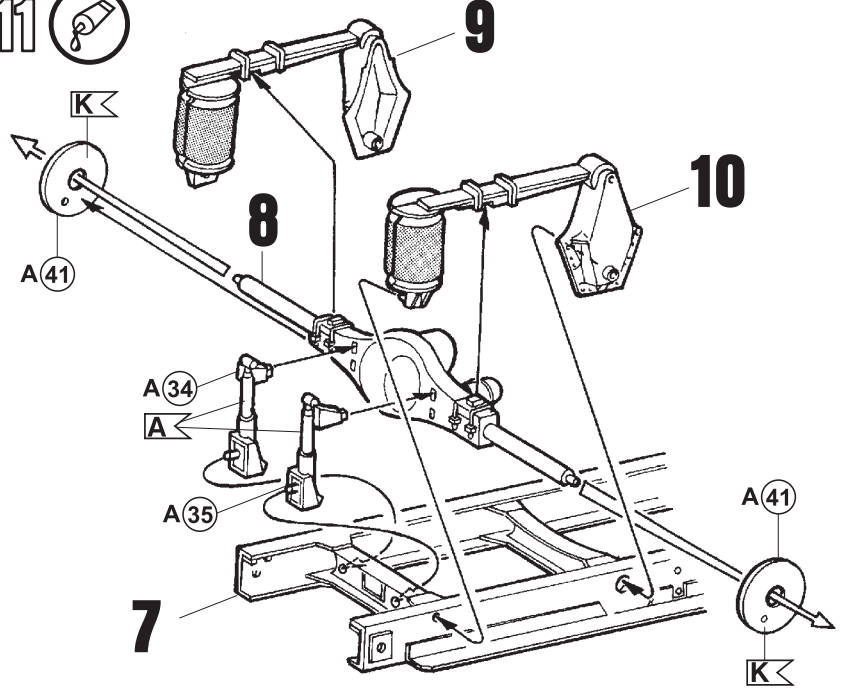
Nicht benötigte Teile  
 Parts not used  
 Pièces non utilisées  
 Niet benodigde onderdelen  
 Piezas no necesarias  
 Peças não utilizadas  
 Parti non usate  
 Inte använda delar  
 Tarpeettomat osat  
 Ikke nødvendige dele  
 Deler som ikke er nødvendige  
 Неиспользованные детали  
 μη χρησιμοποιούμενα εξαρτήματα  
 Gereksiz parçalar  
 Nepotrebné diely  
 fel nem használt alkatrészek  
 Nepotrebni deli



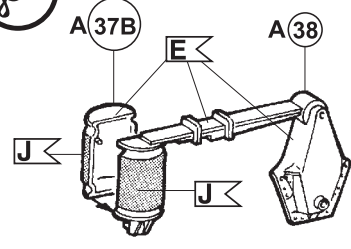
9 



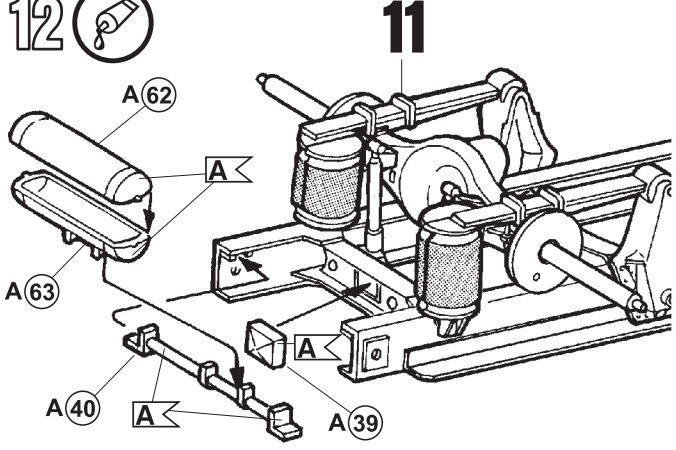
11 



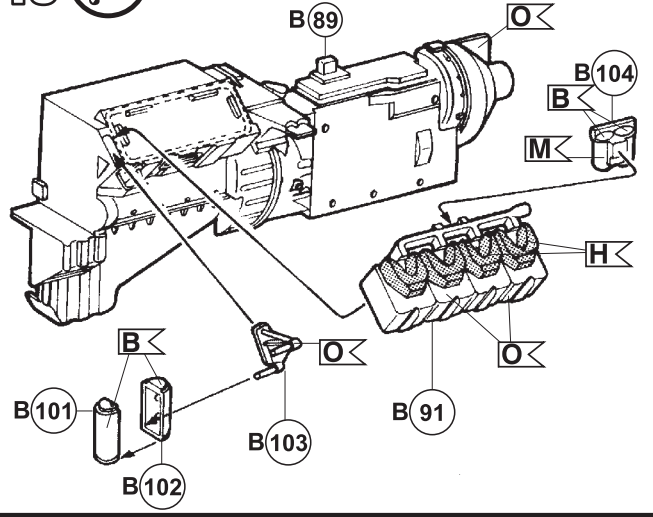
10 



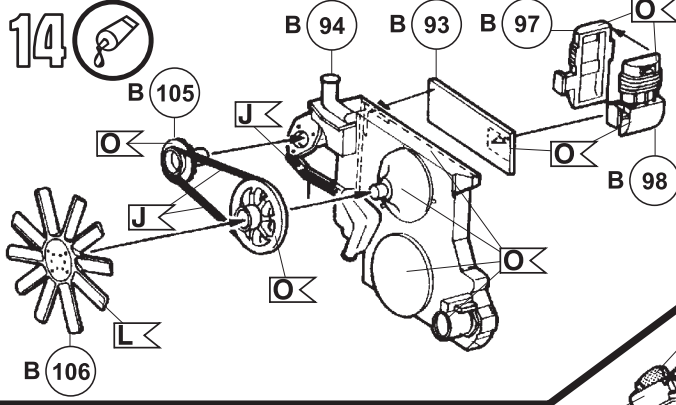
12 



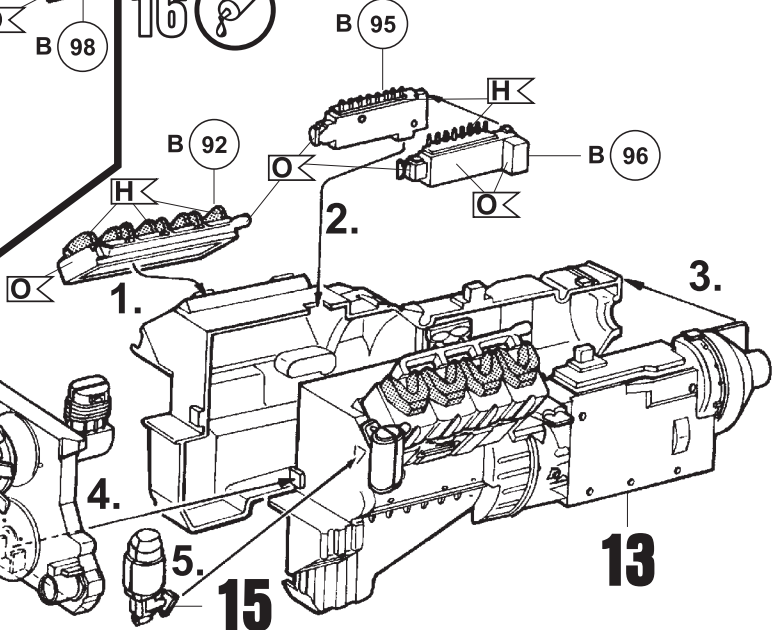
13 



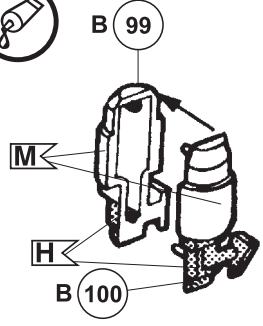
14 



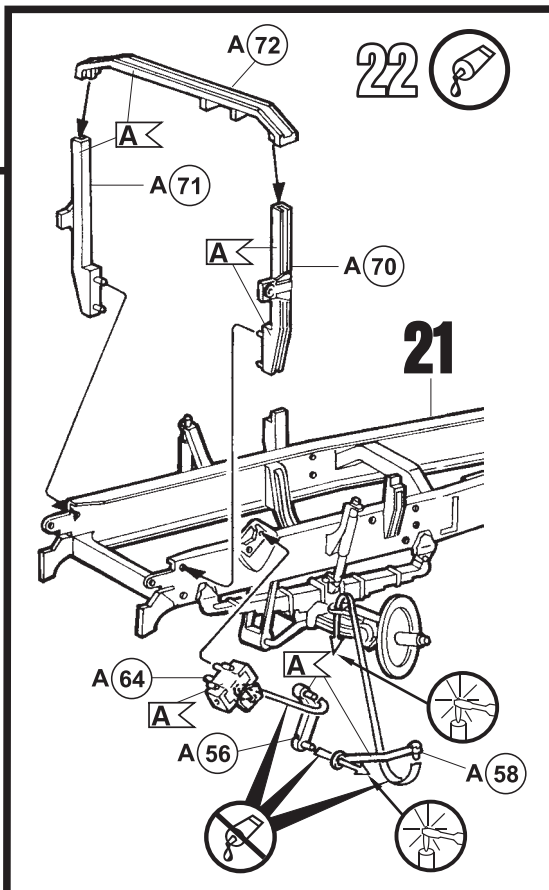
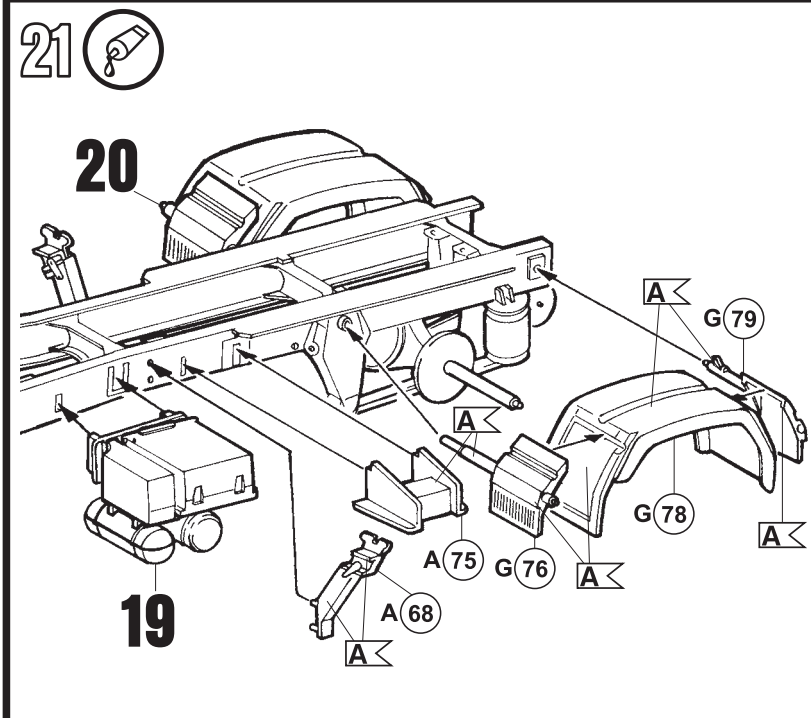
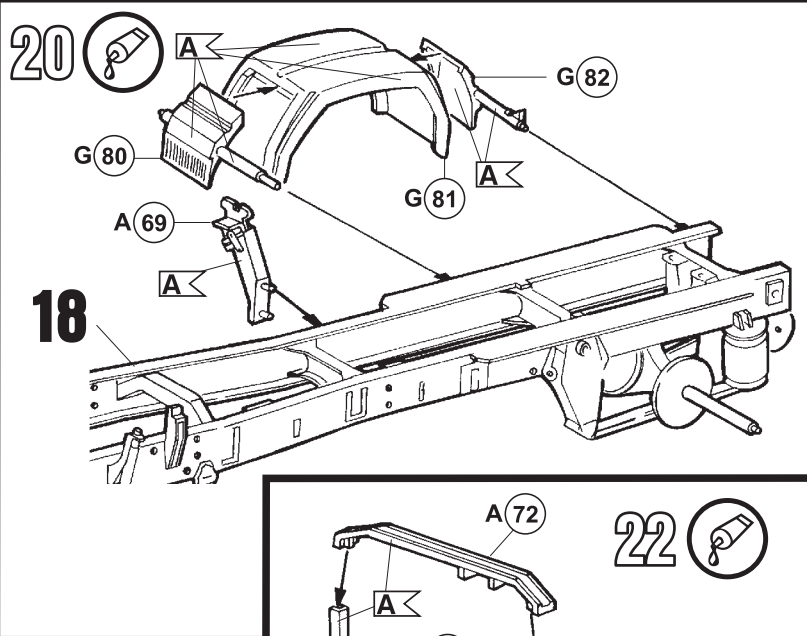
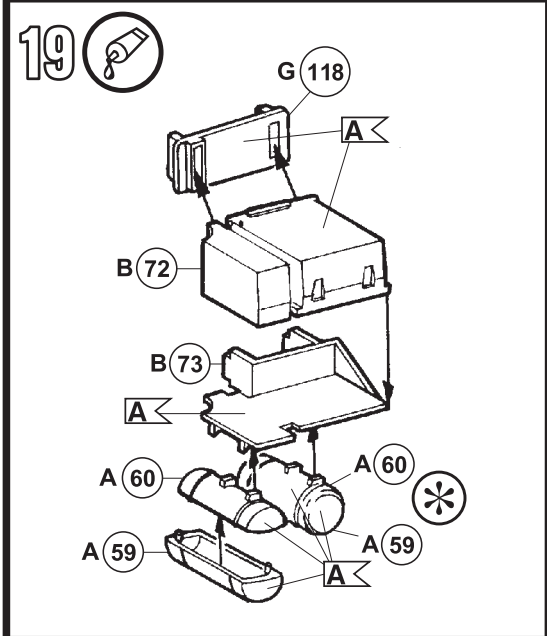
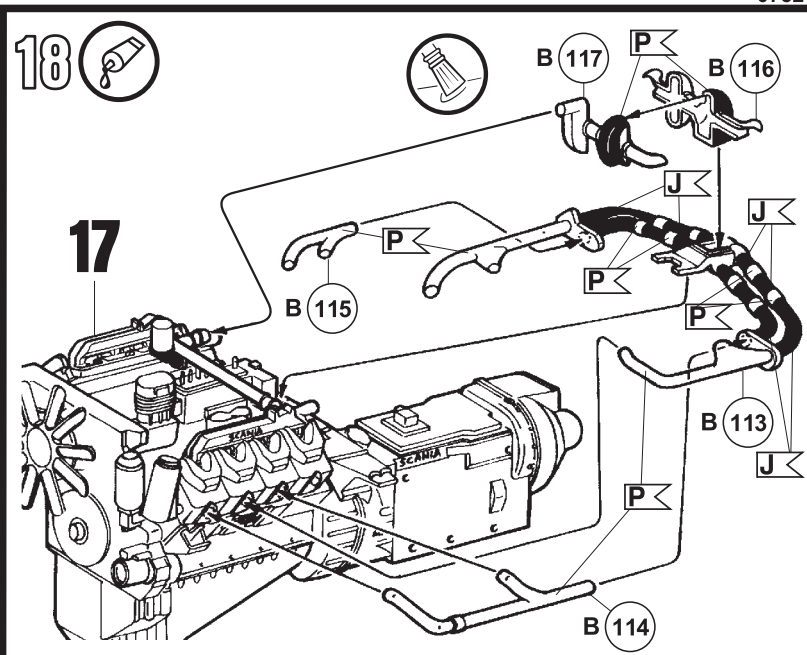
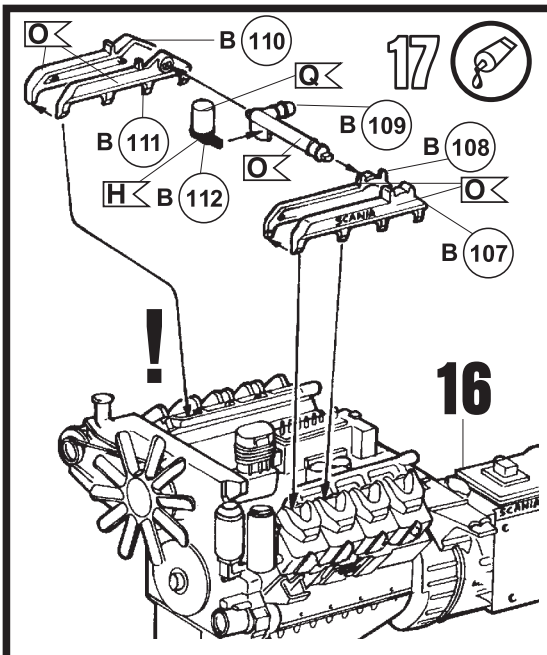
16 

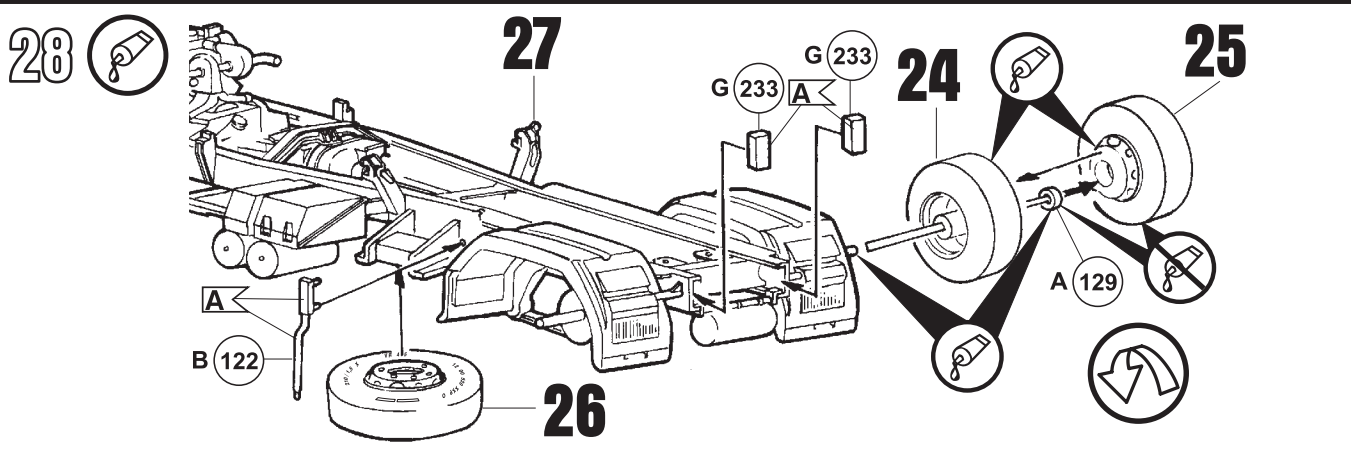
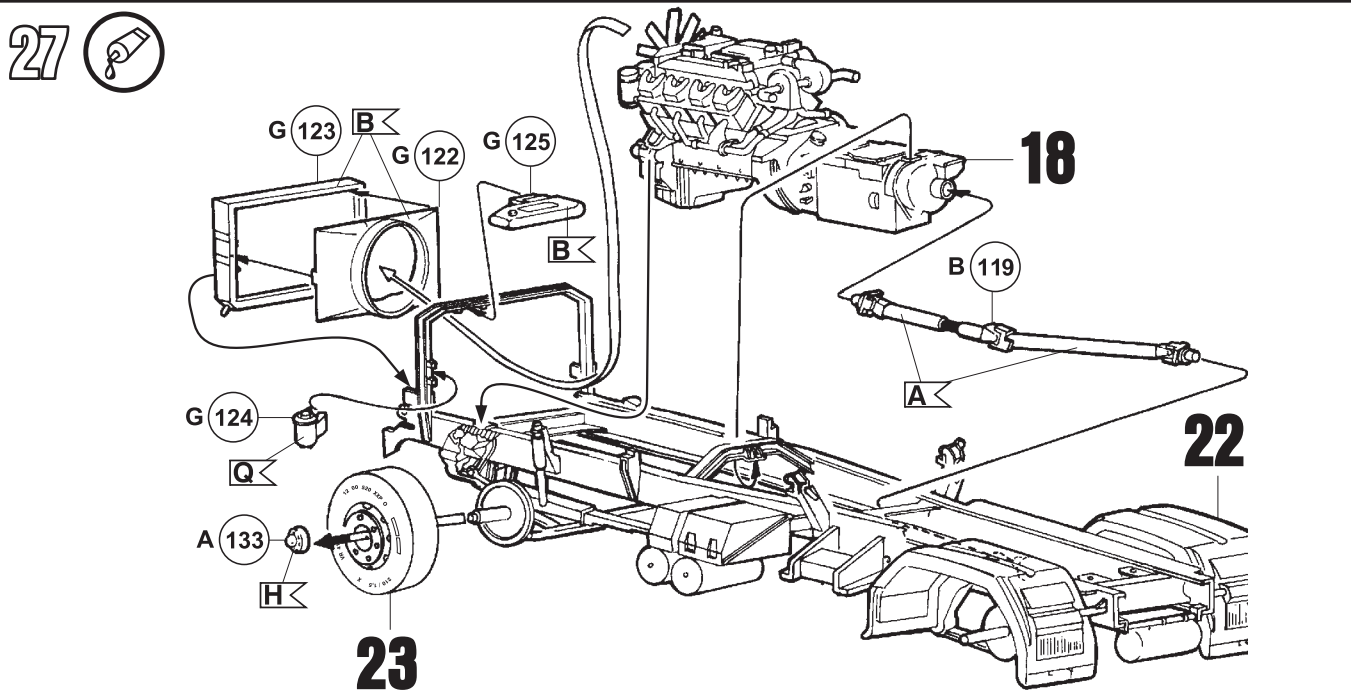
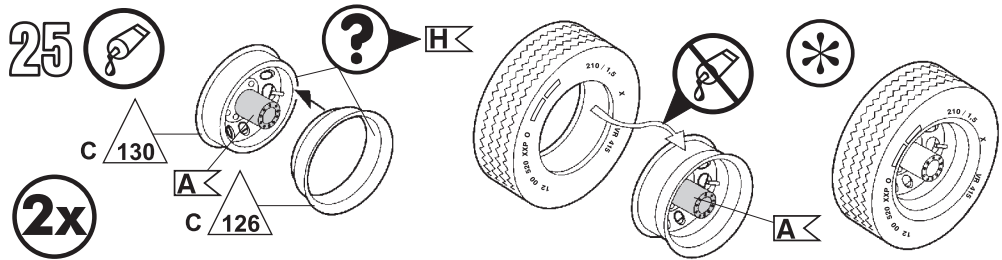
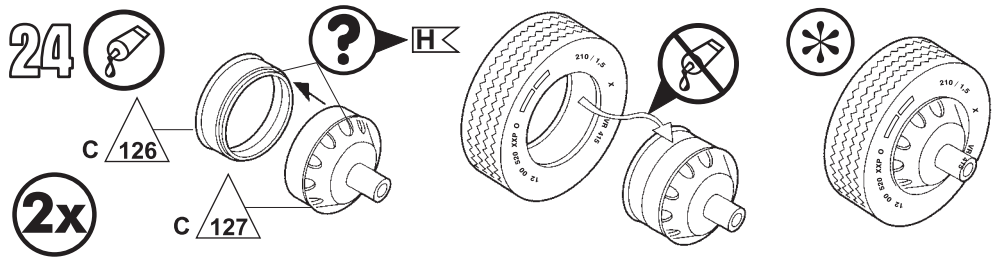
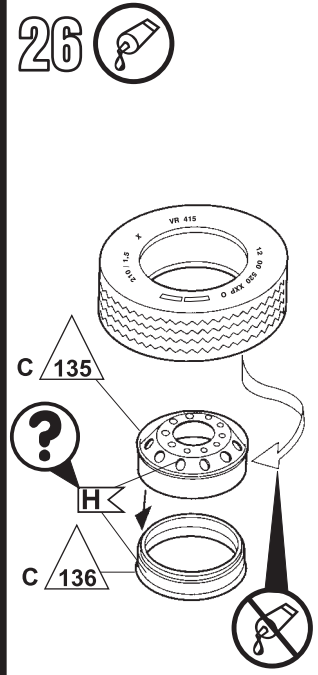
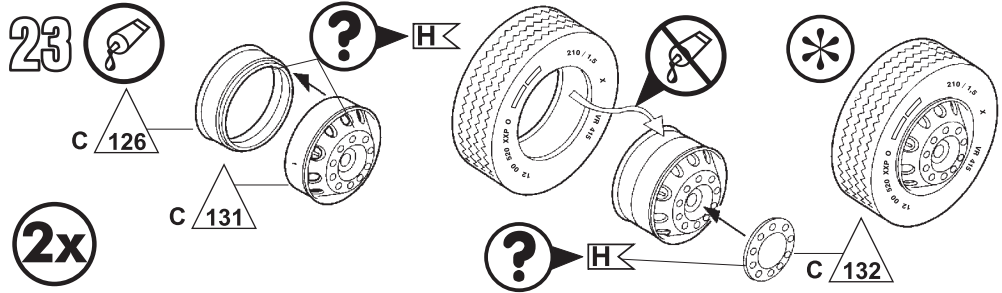


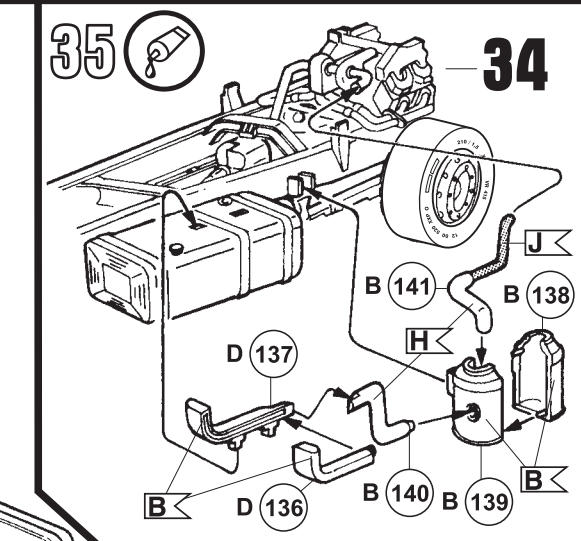
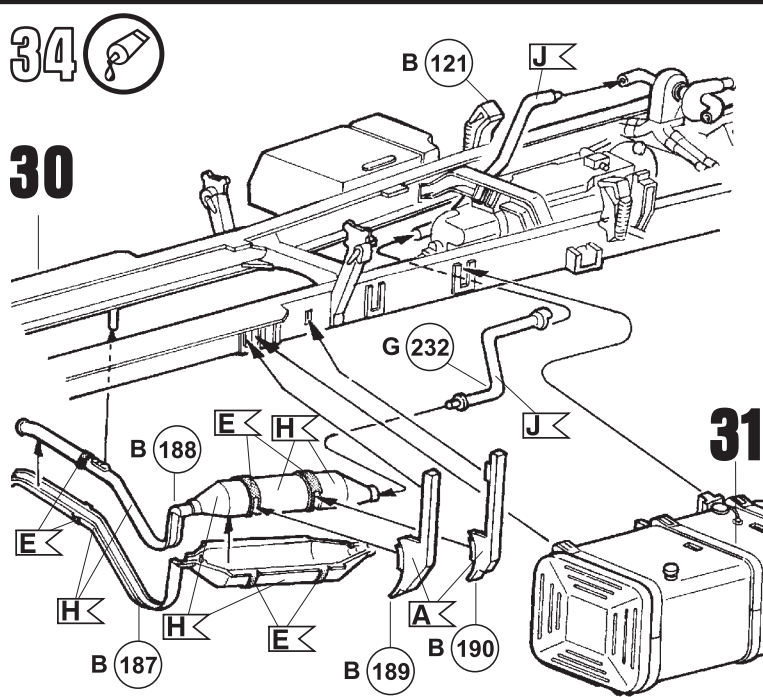
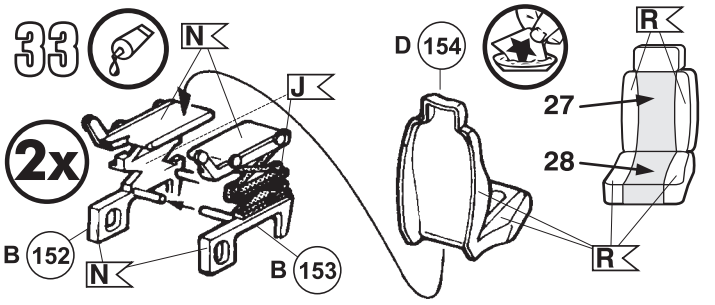
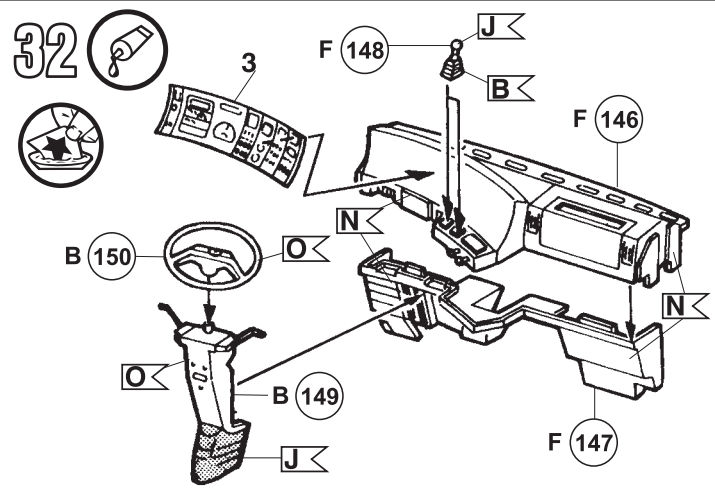
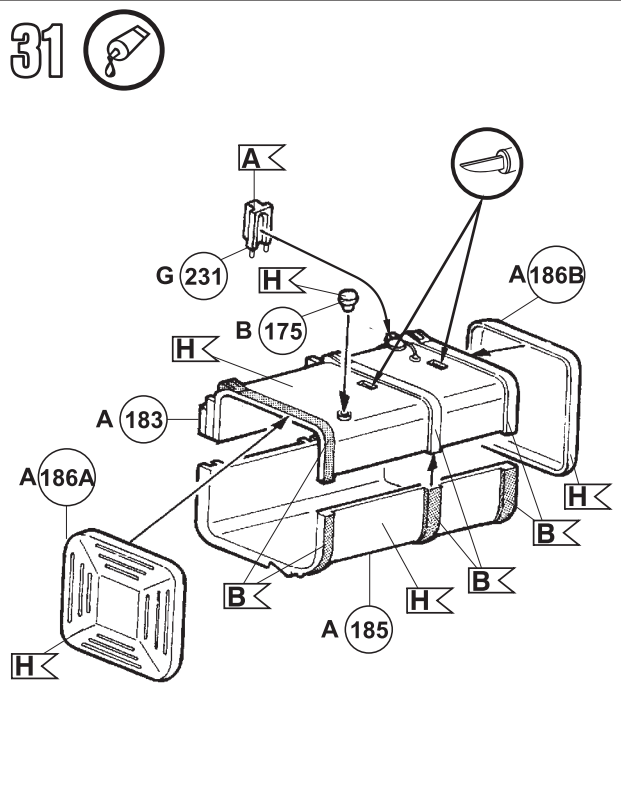
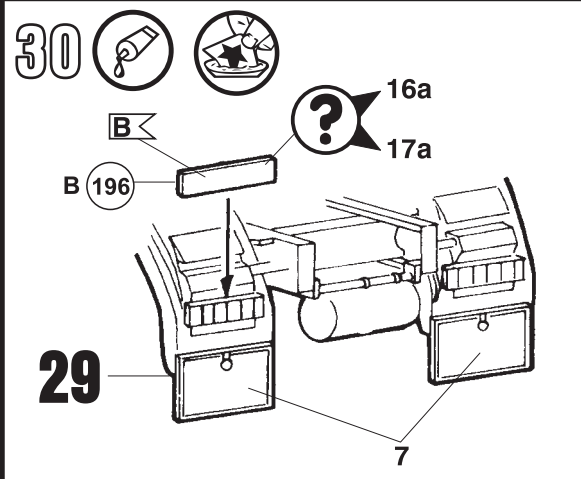
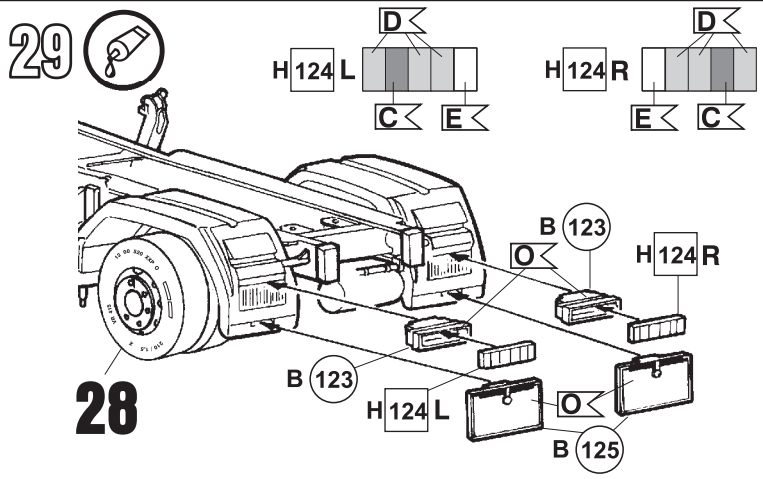
15 



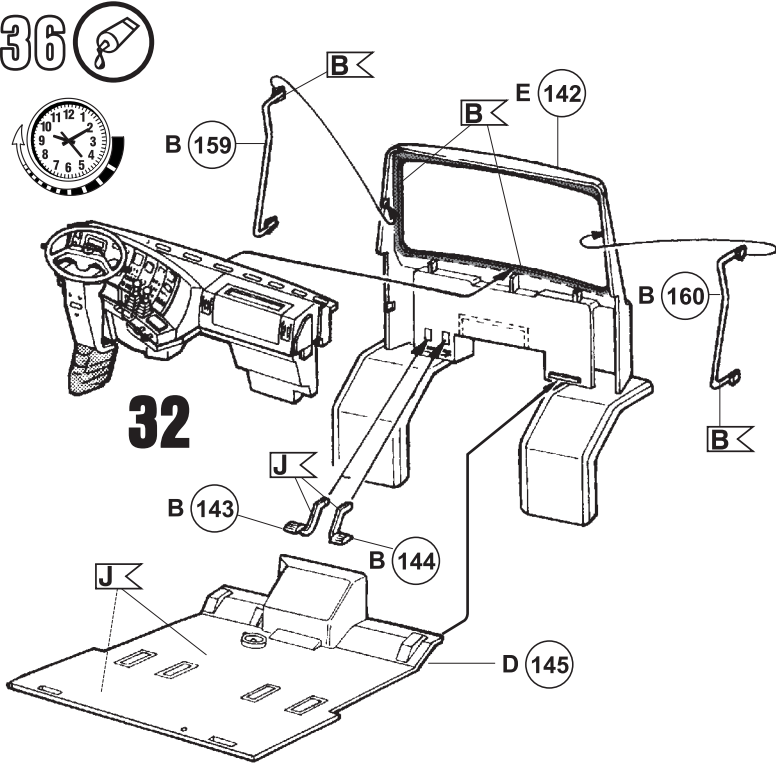




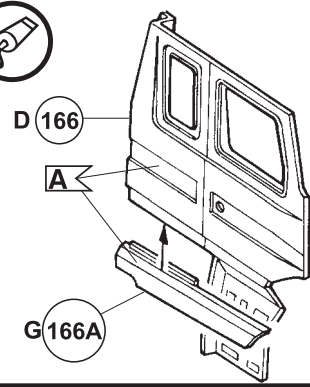




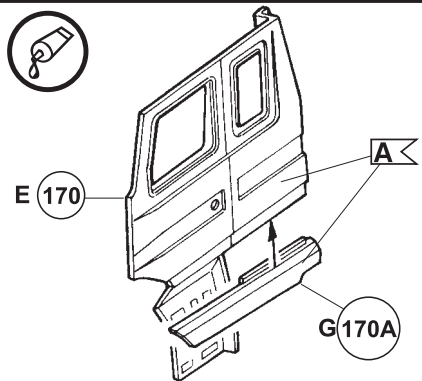
36



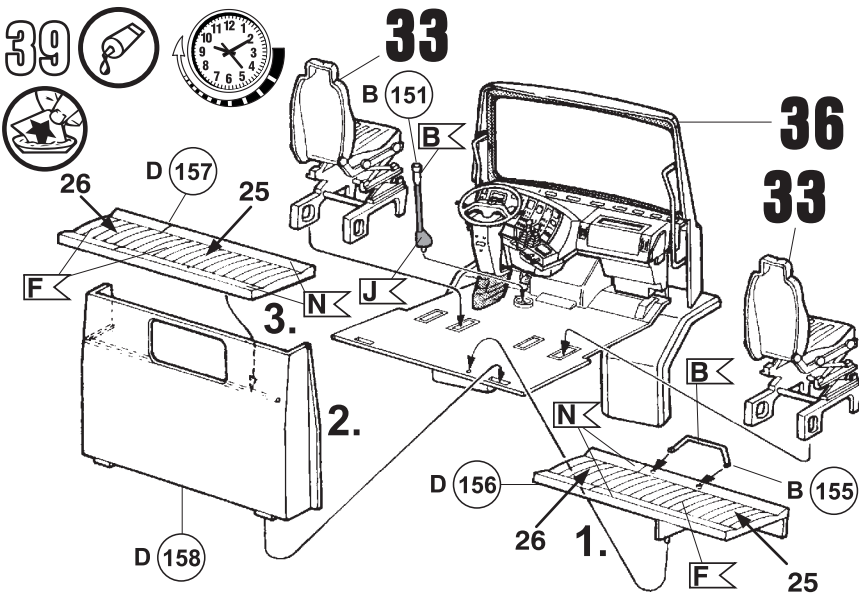
37



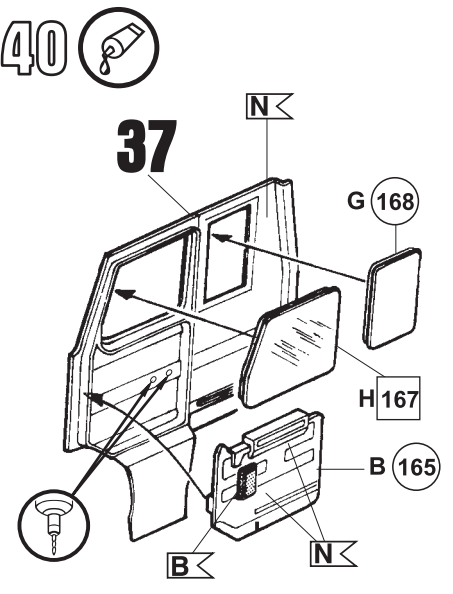
38



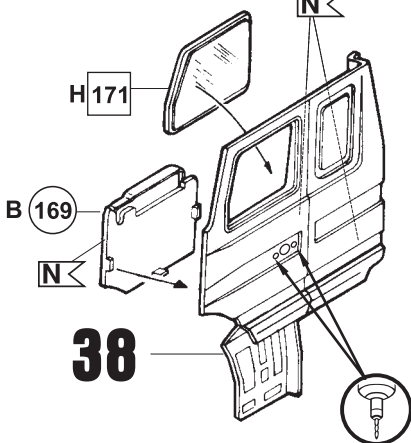
39



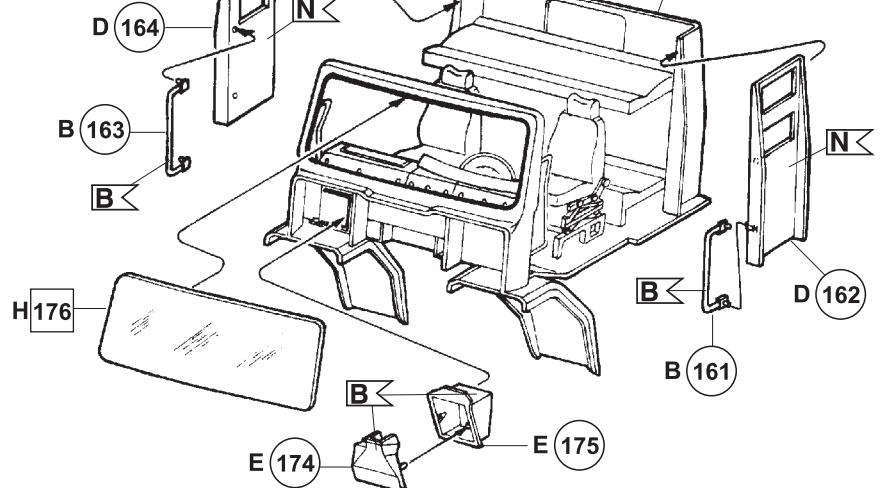
40

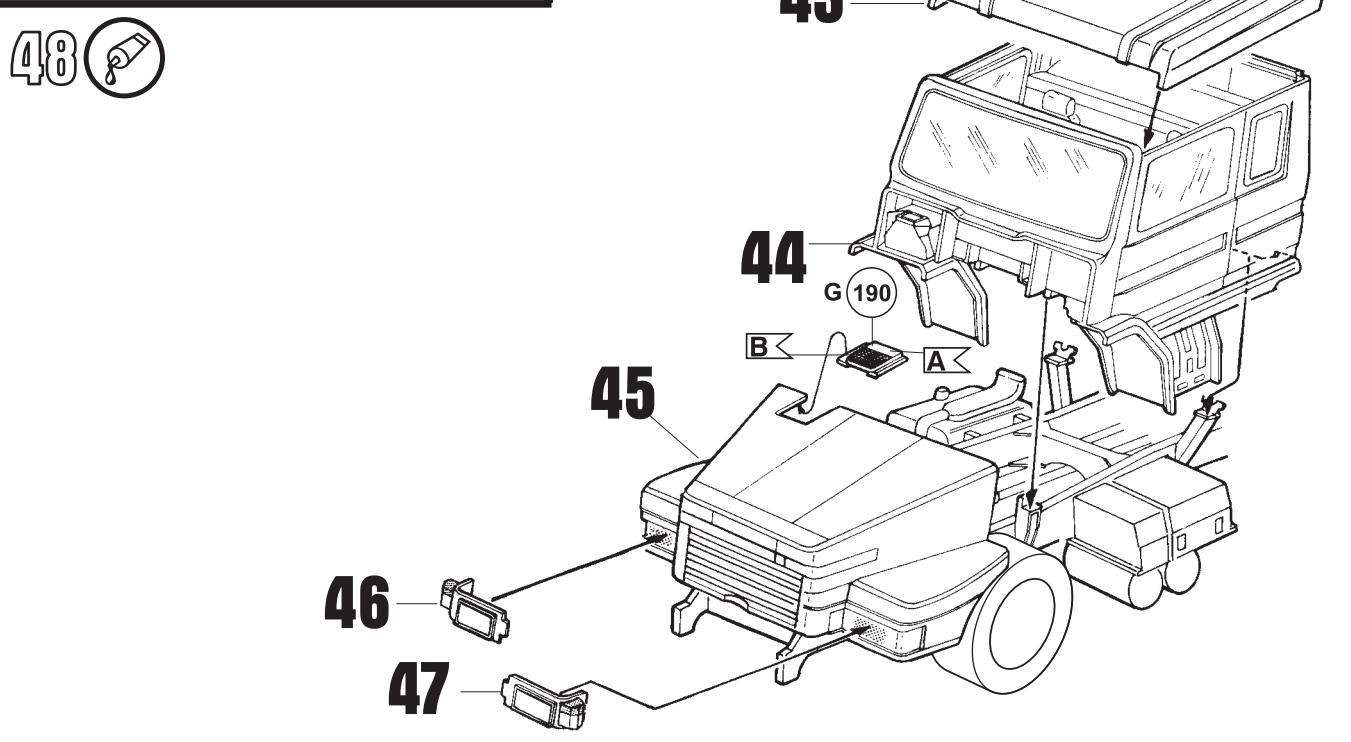
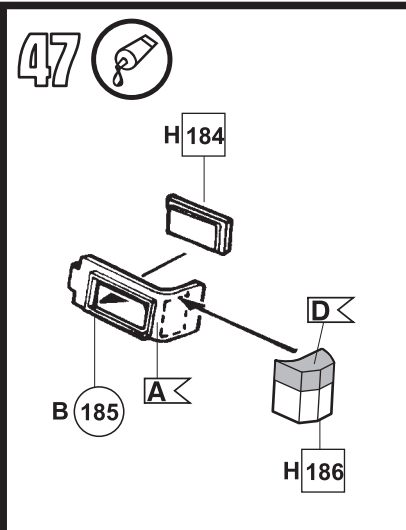
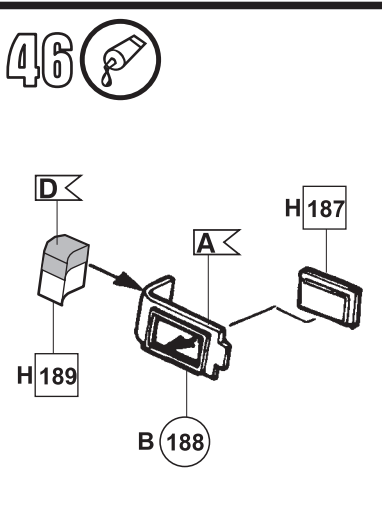
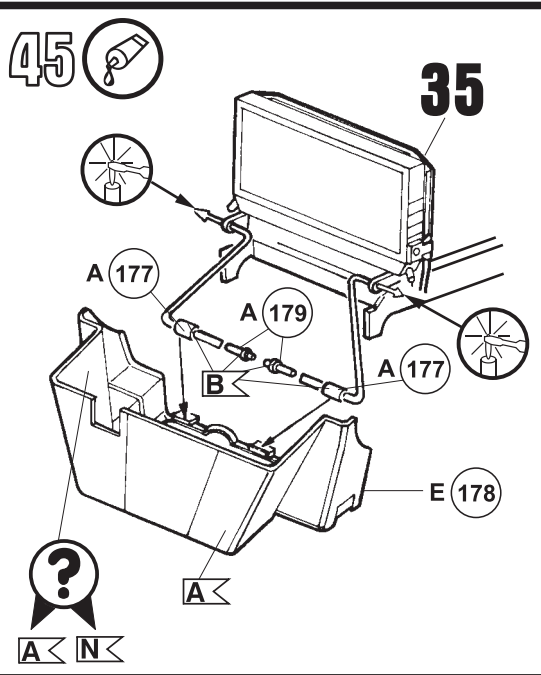
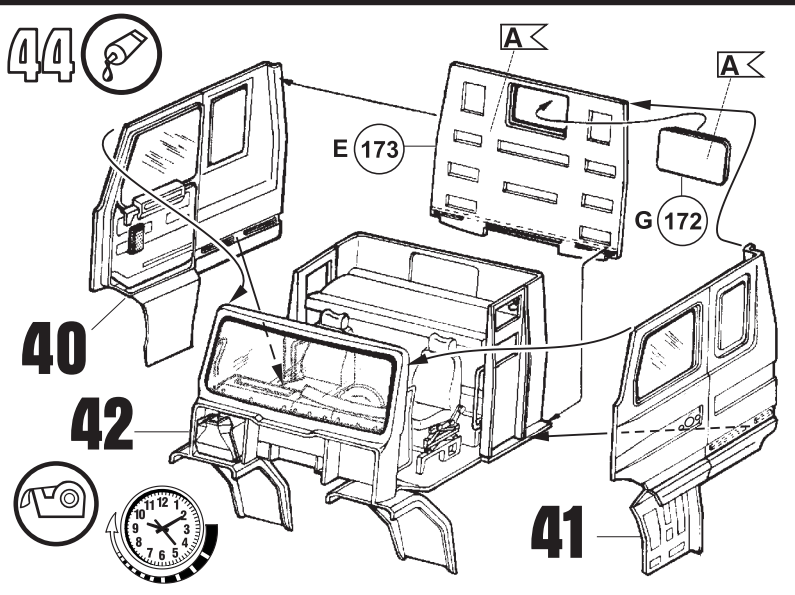
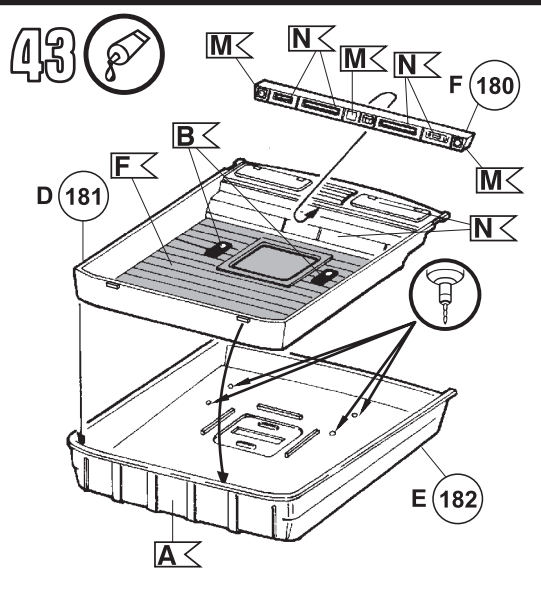


41

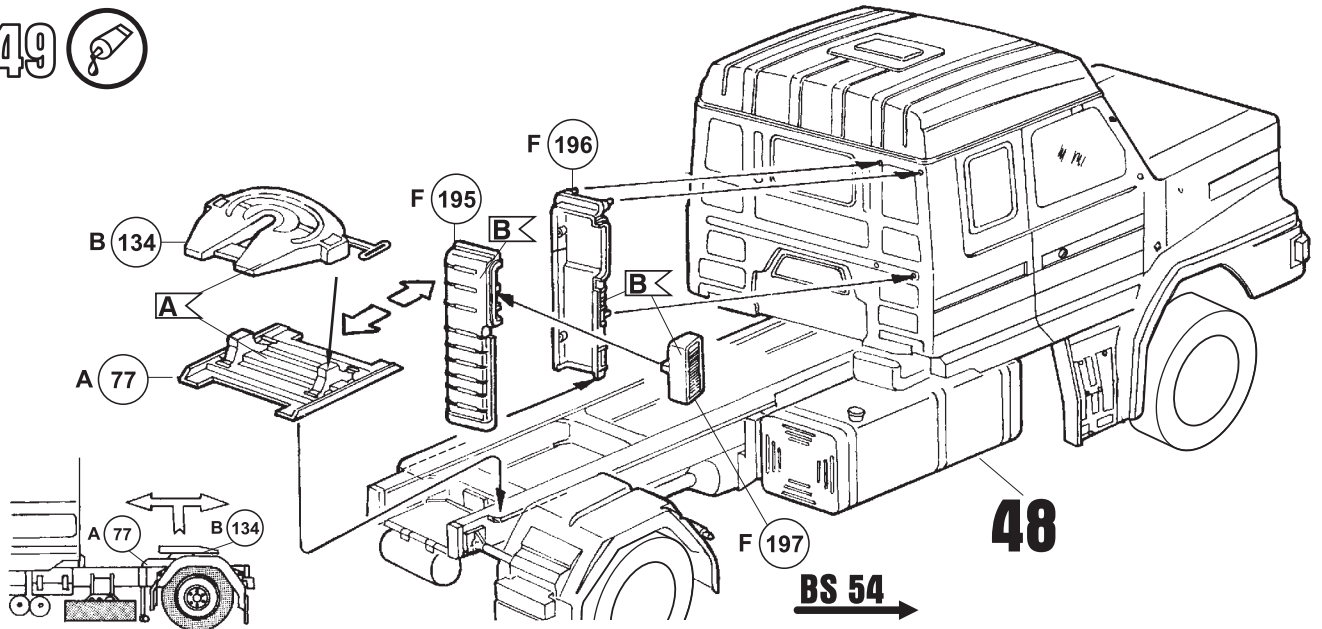


42

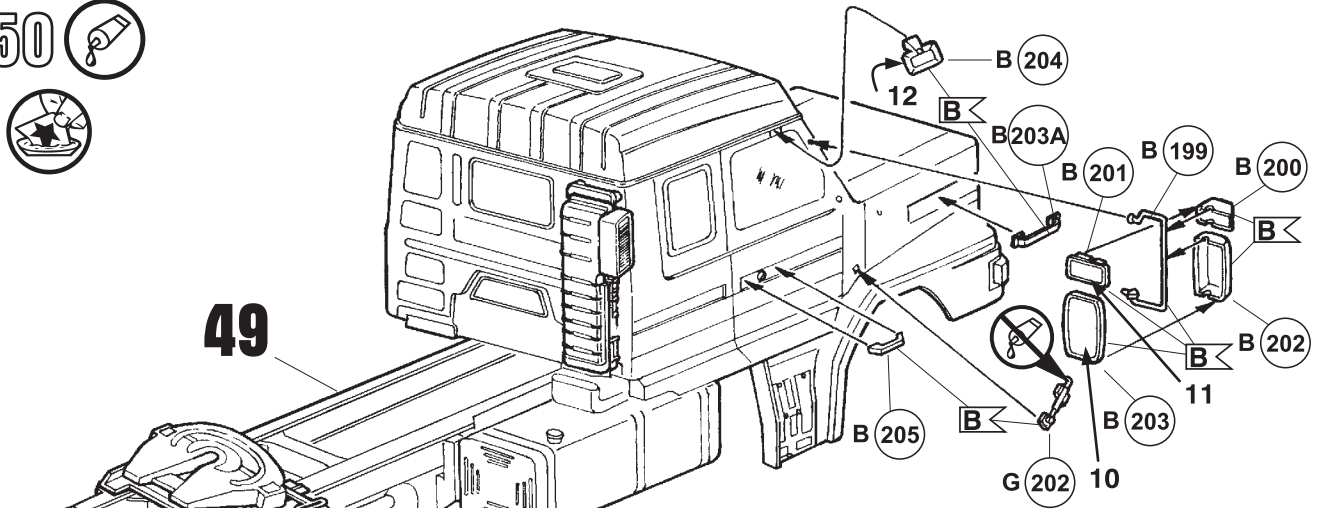




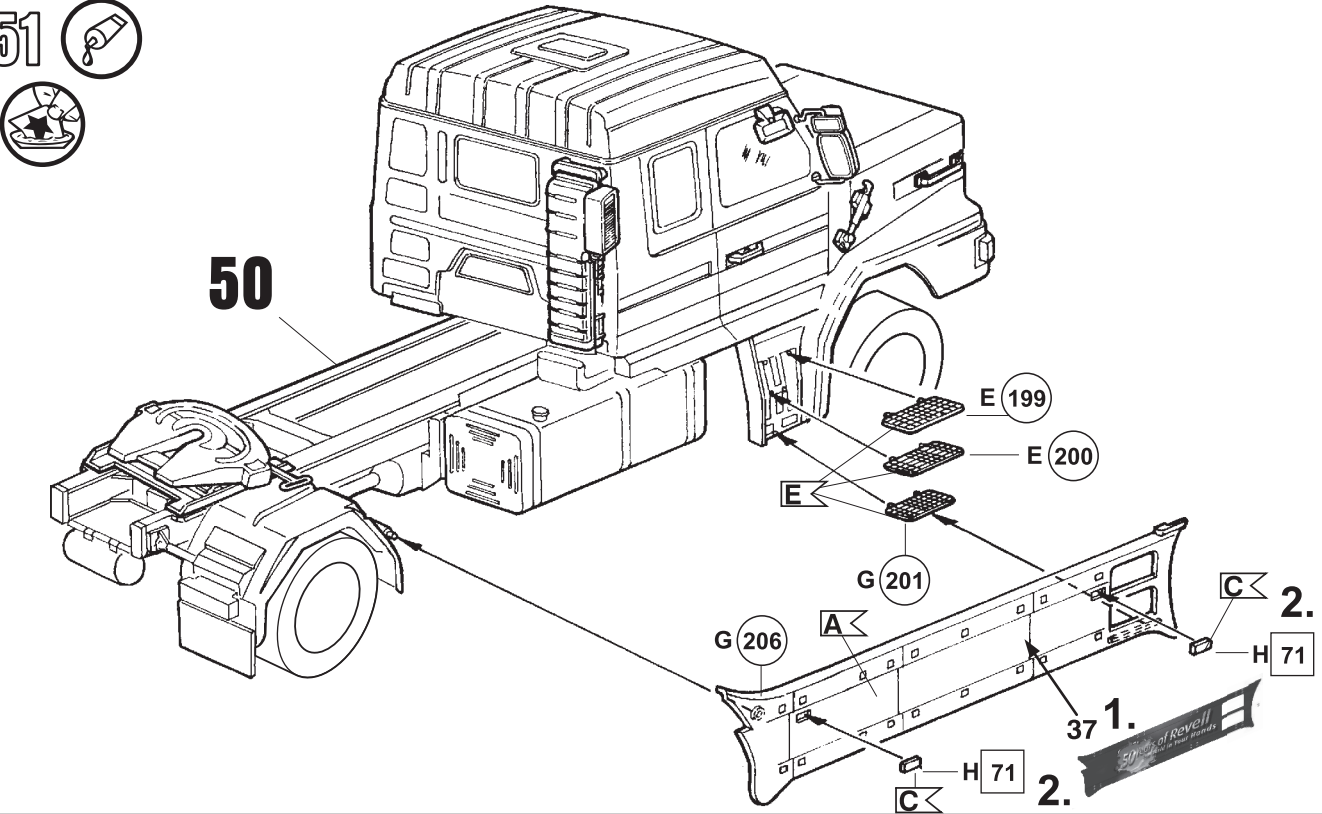
49 



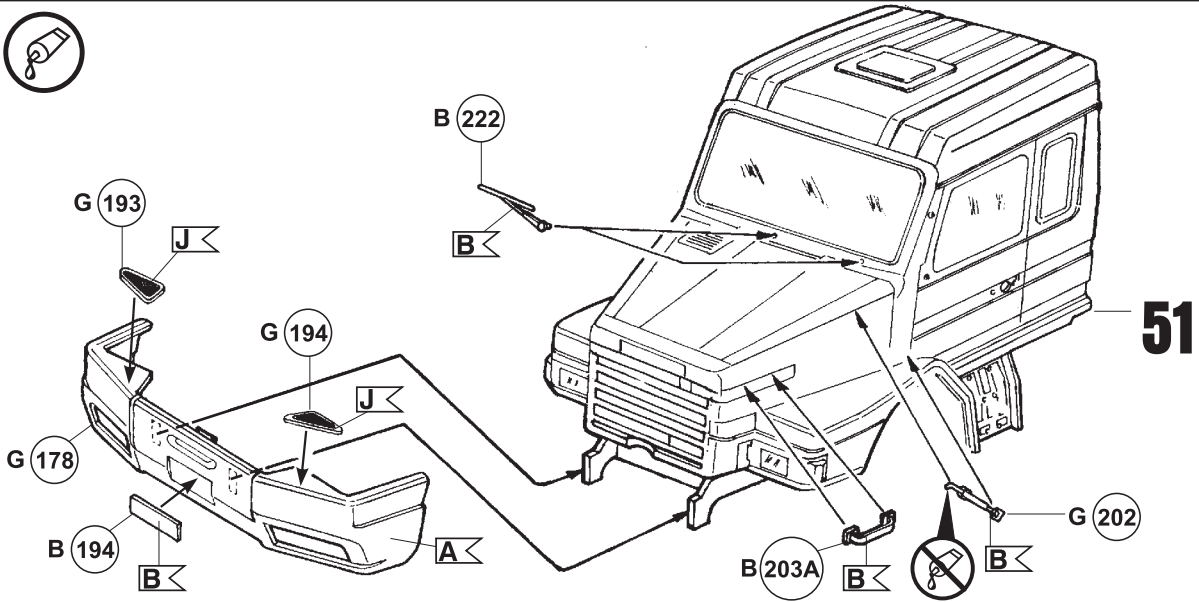
50 



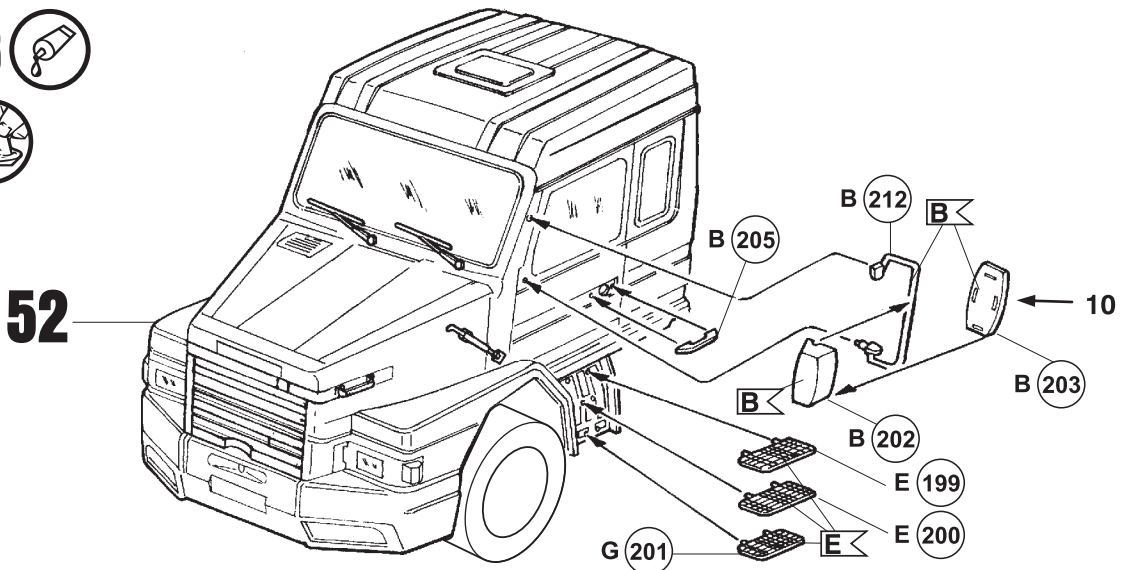
51 



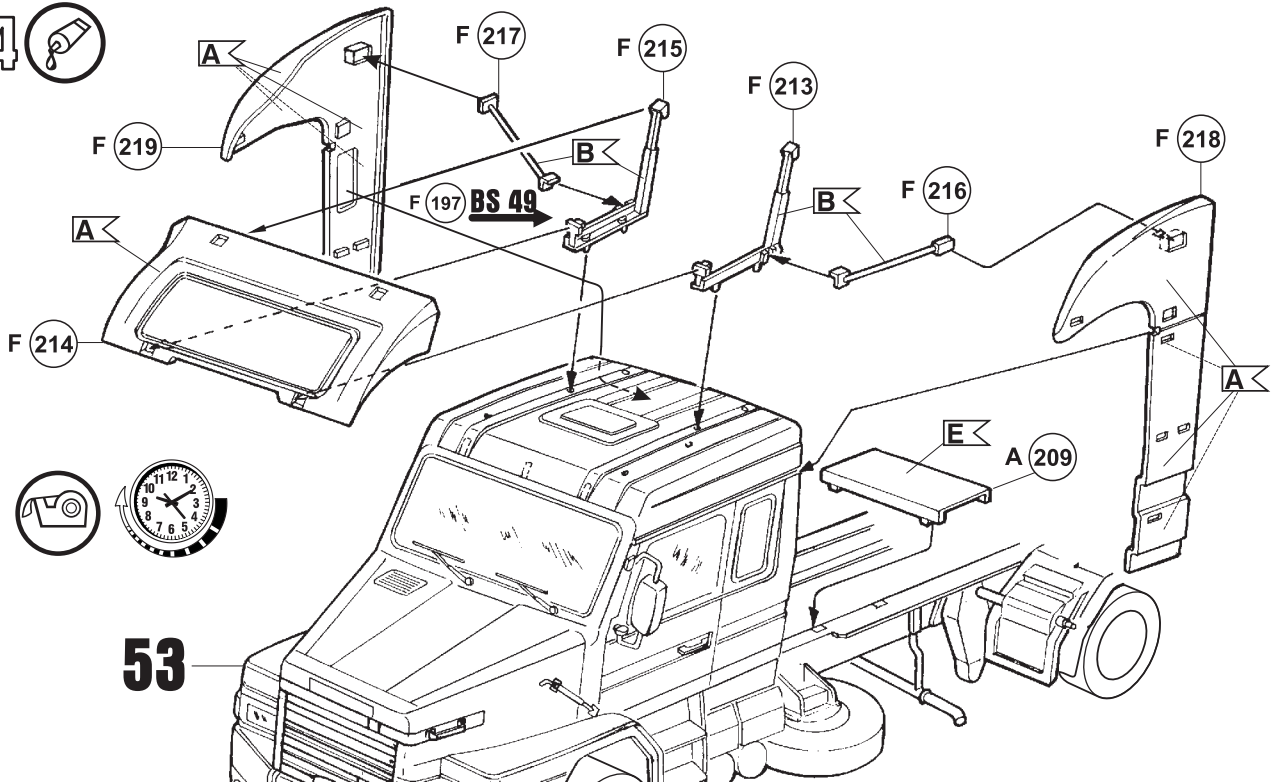
52 



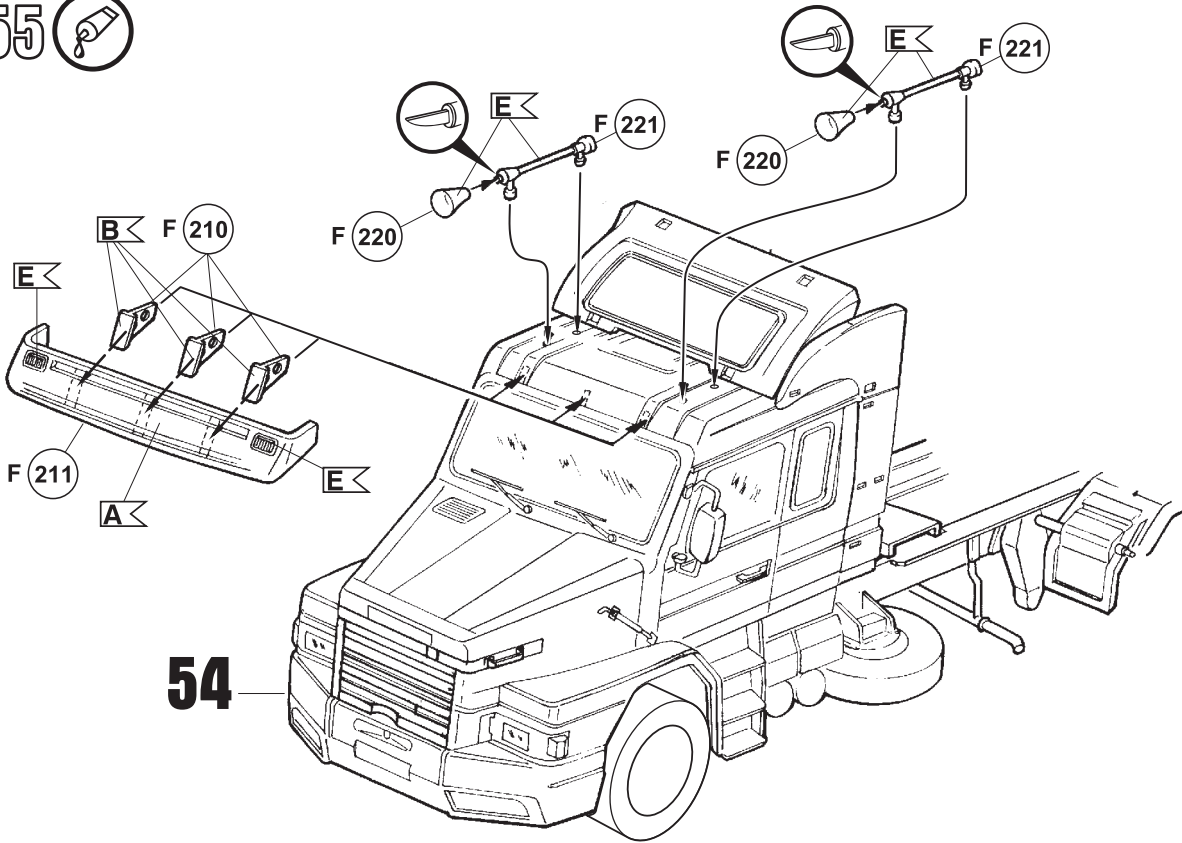
53 



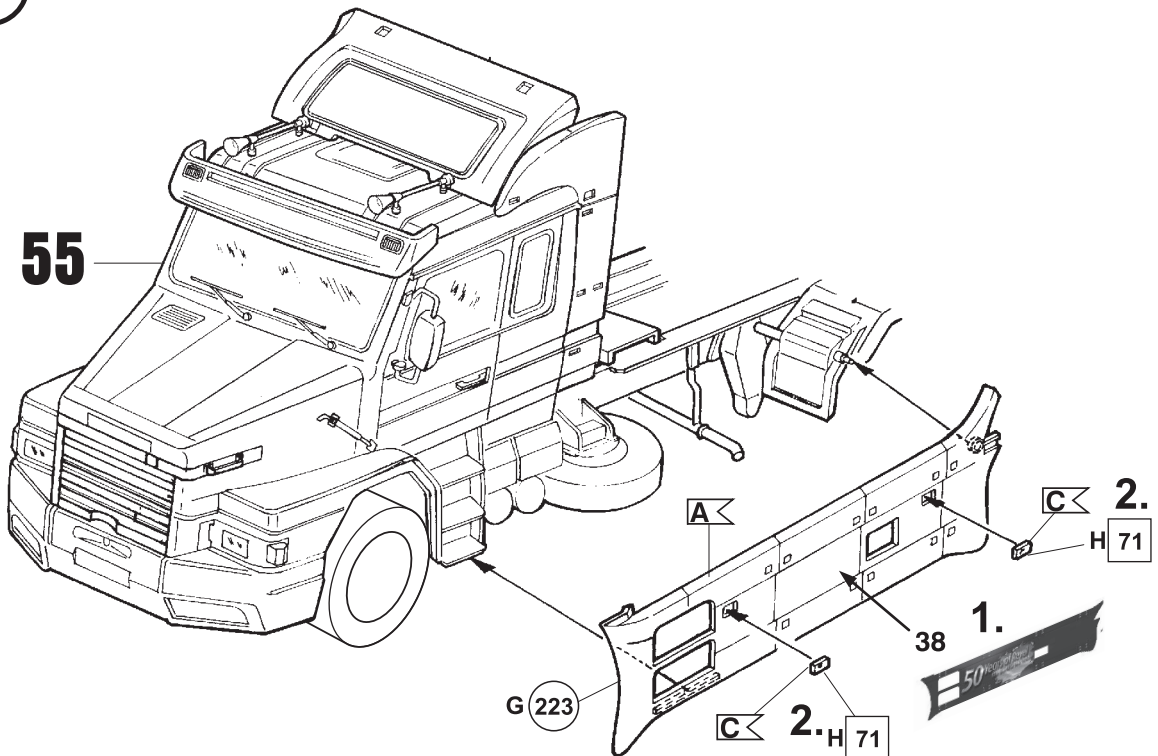
54 



55 

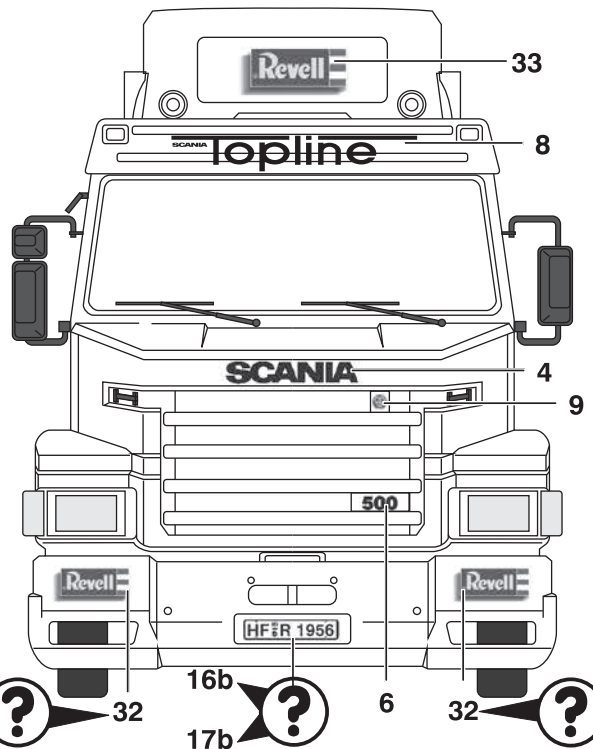
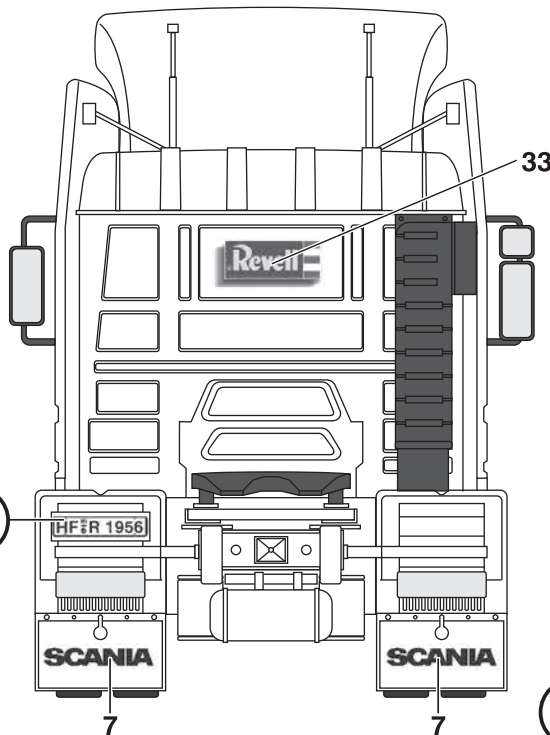
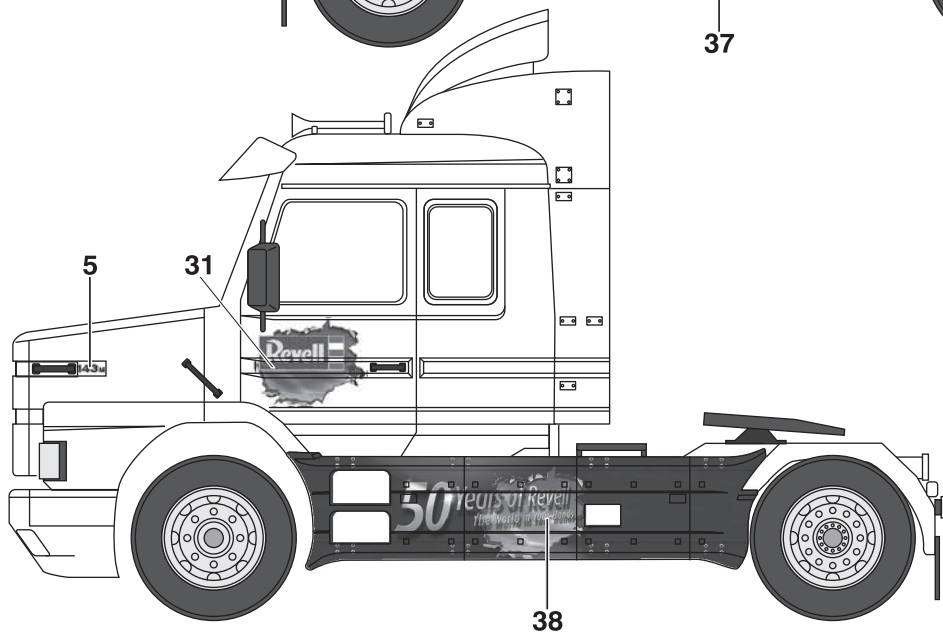
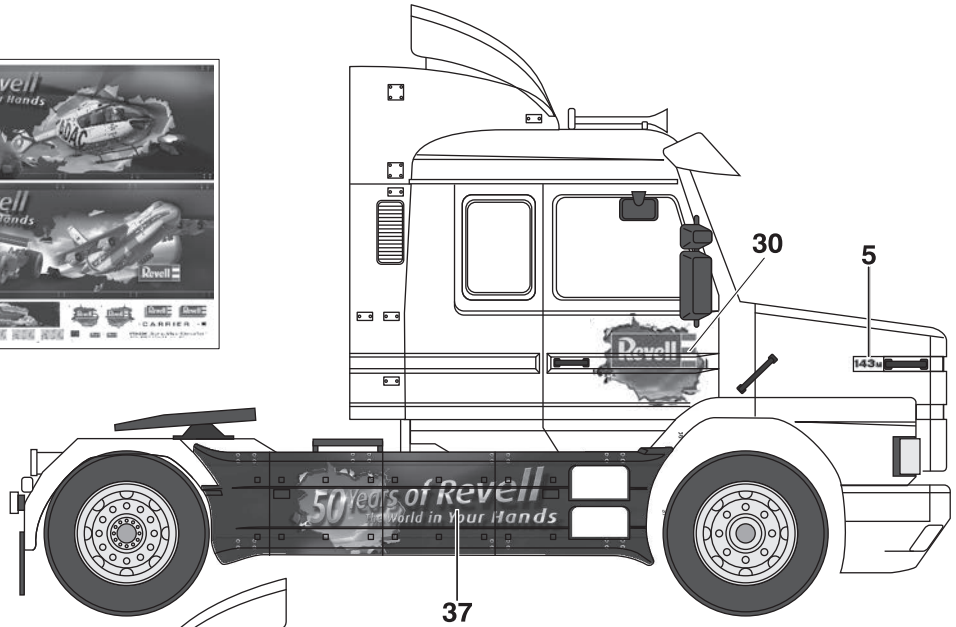
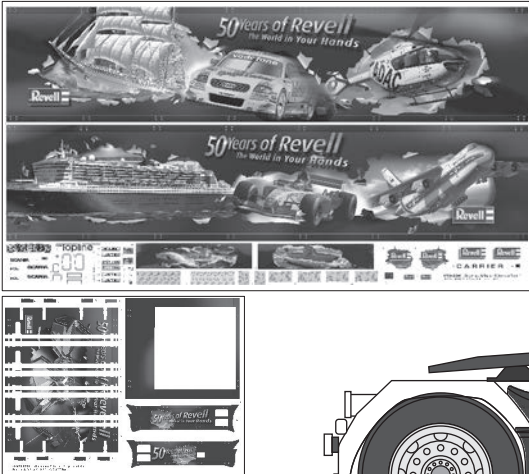


56 

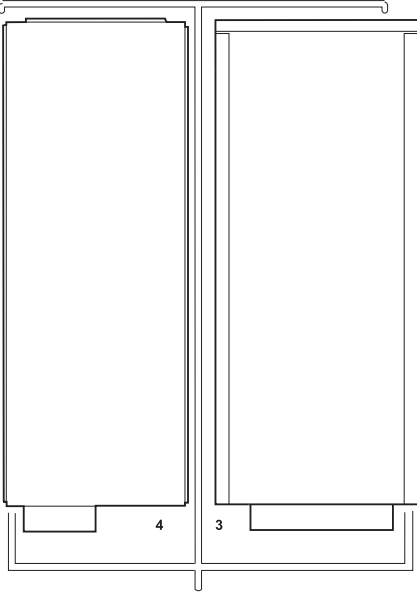




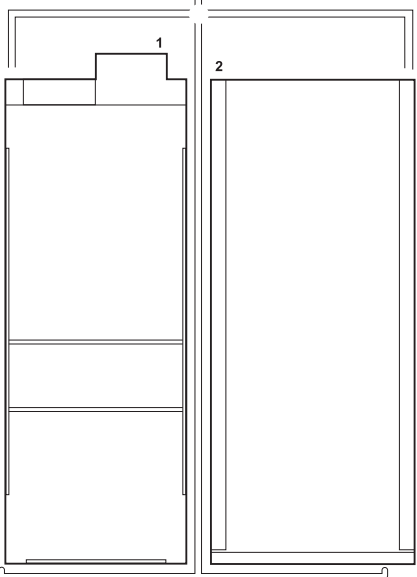
57



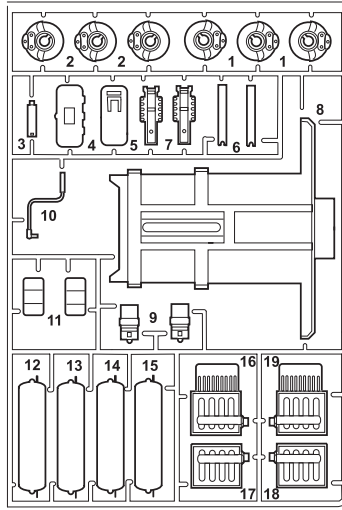
A (2x)



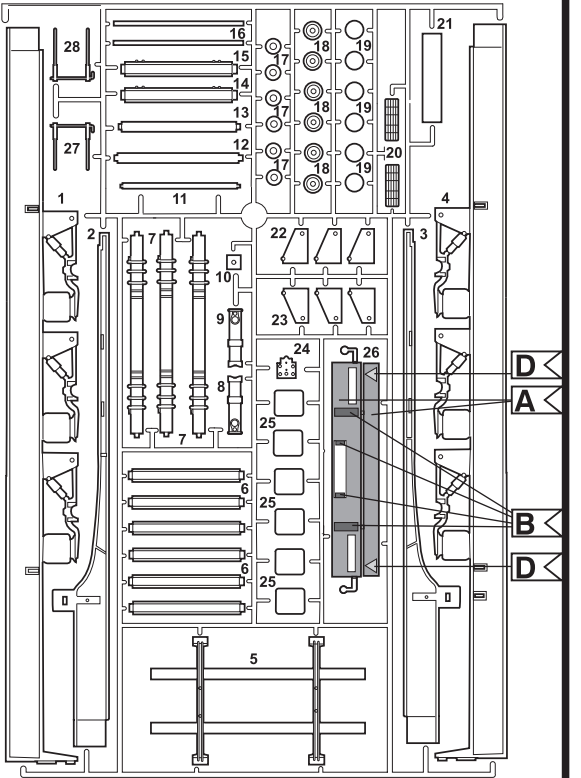
A (2x)



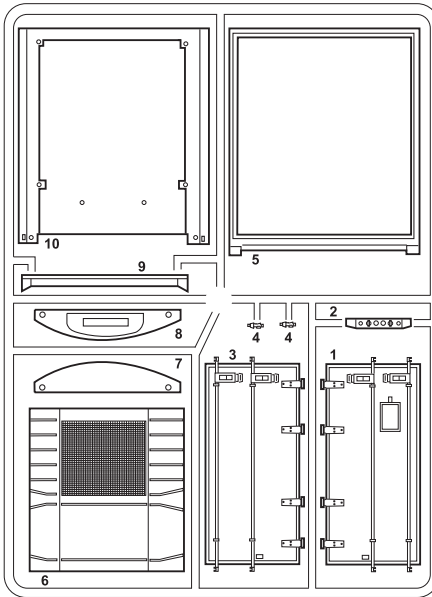
B



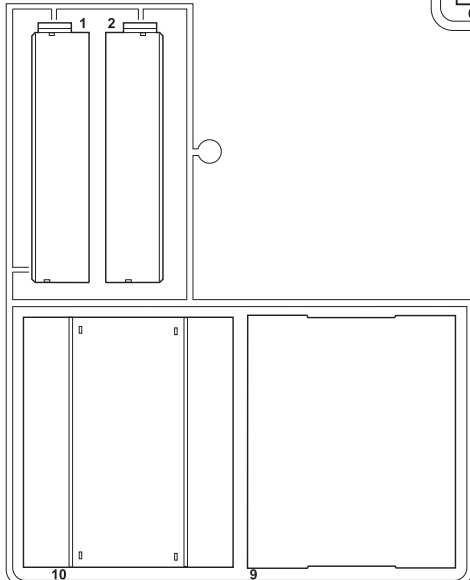
C



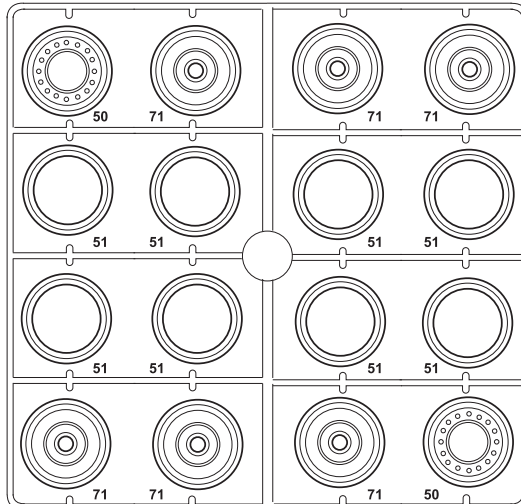
D



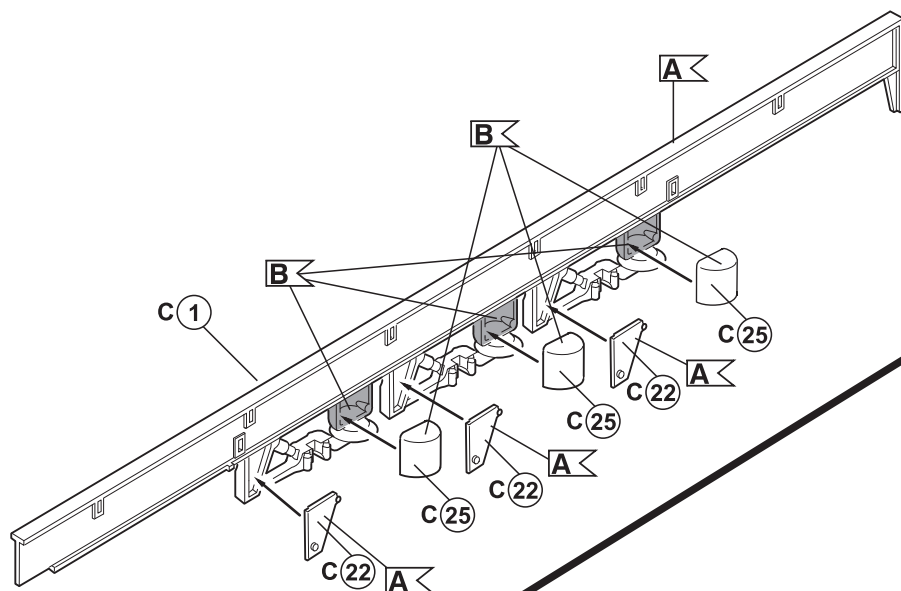
E



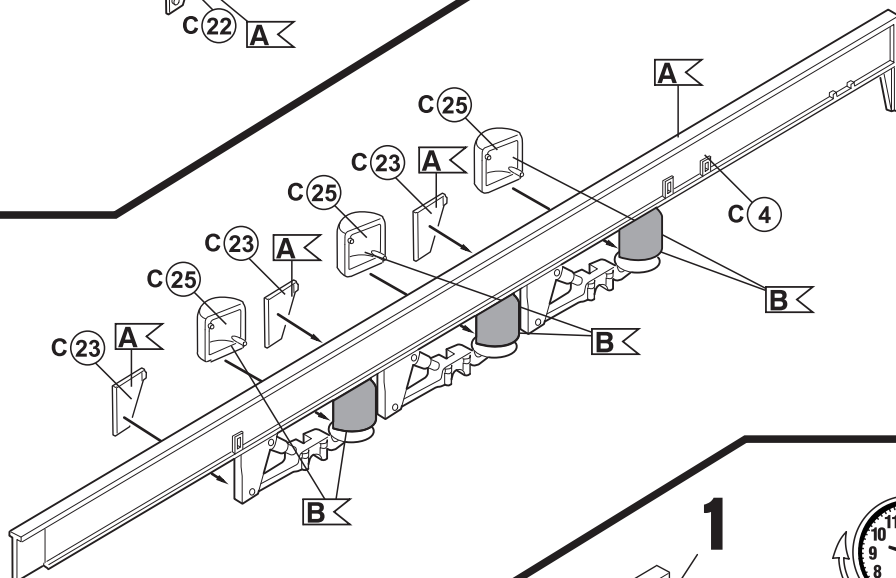
F



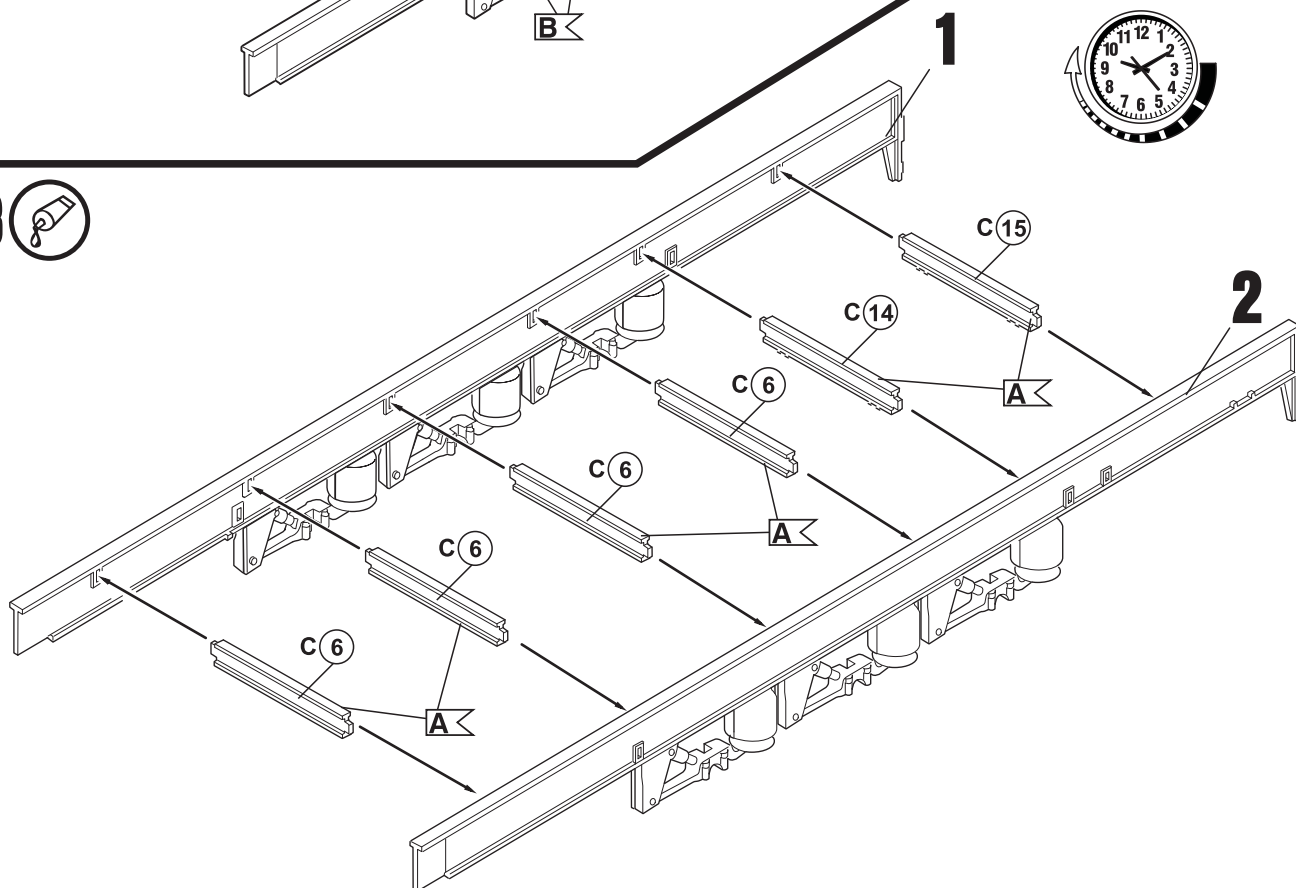
1 



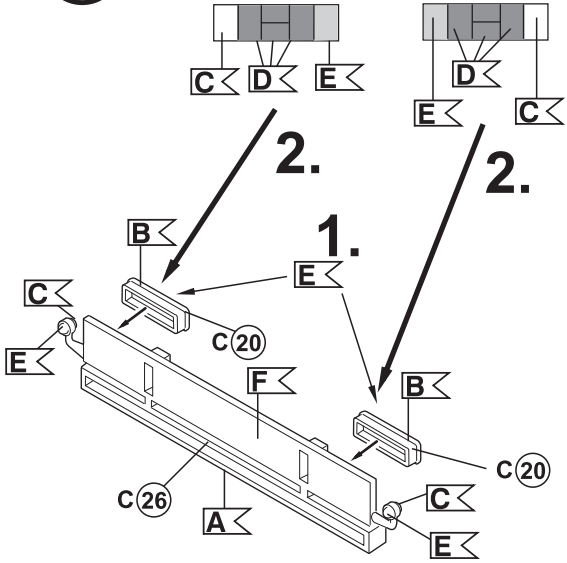
2 



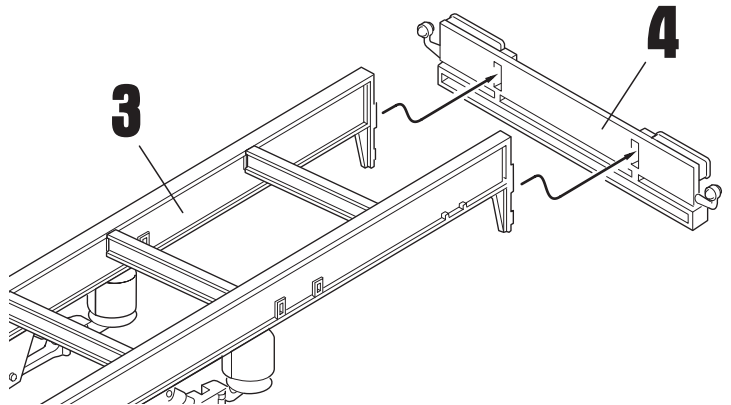
3 



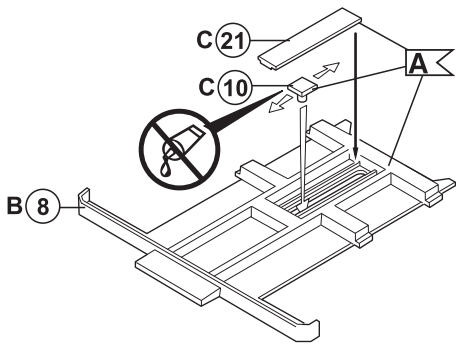
4 



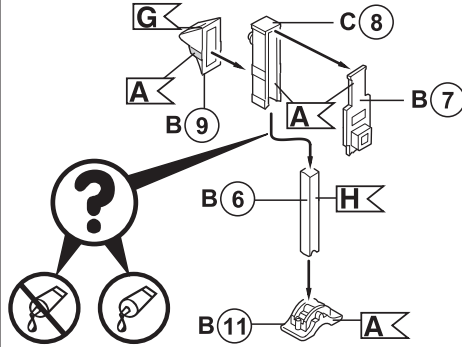
5 



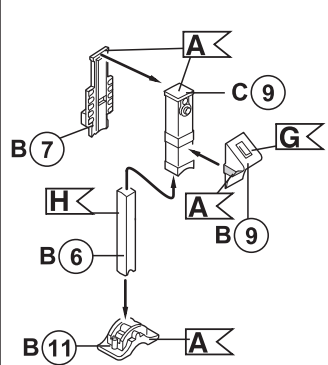
6 



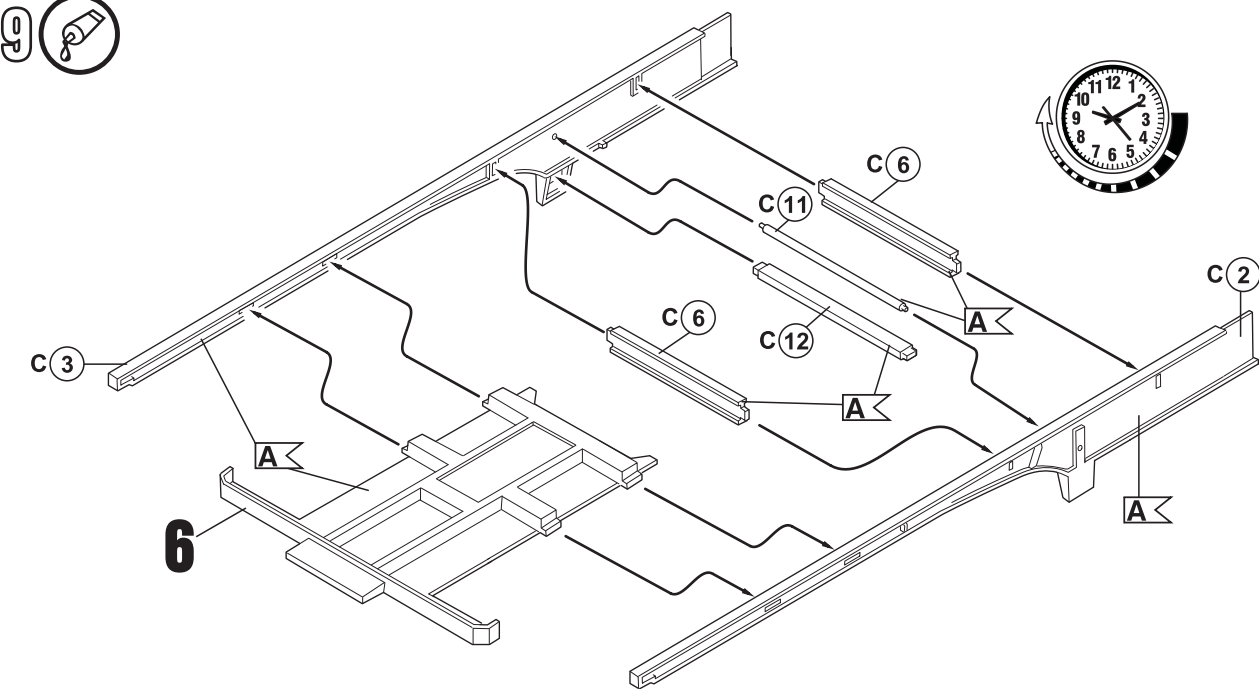
7 



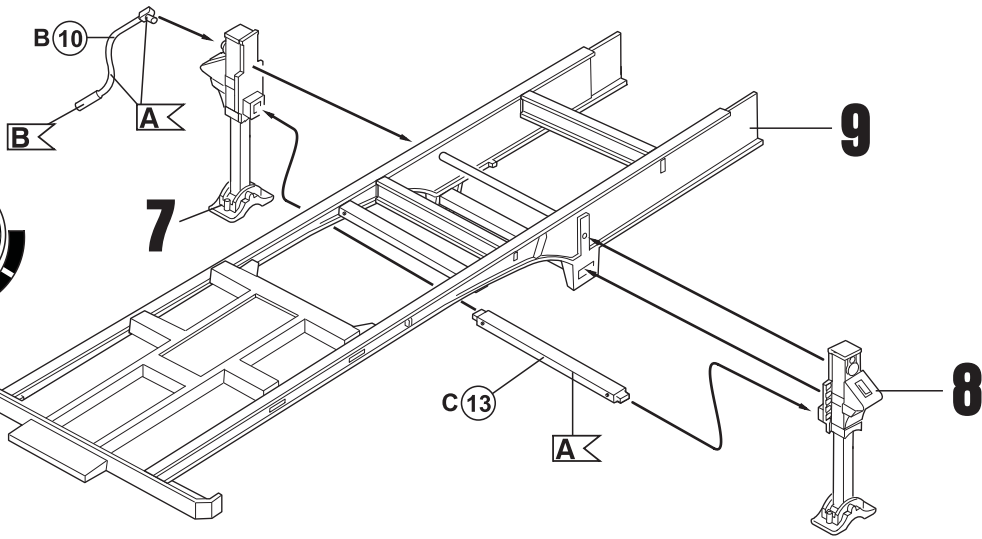
8 



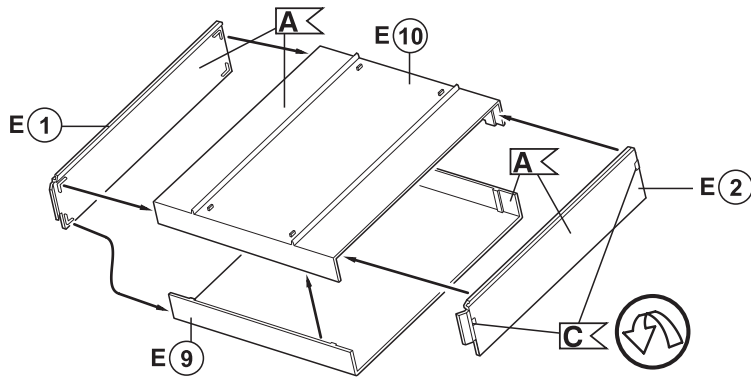
9 



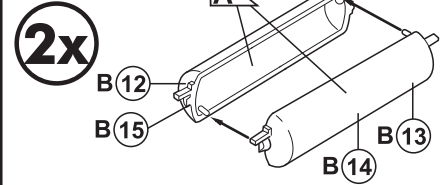
10 



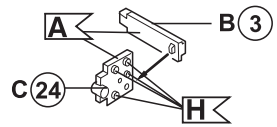
11 



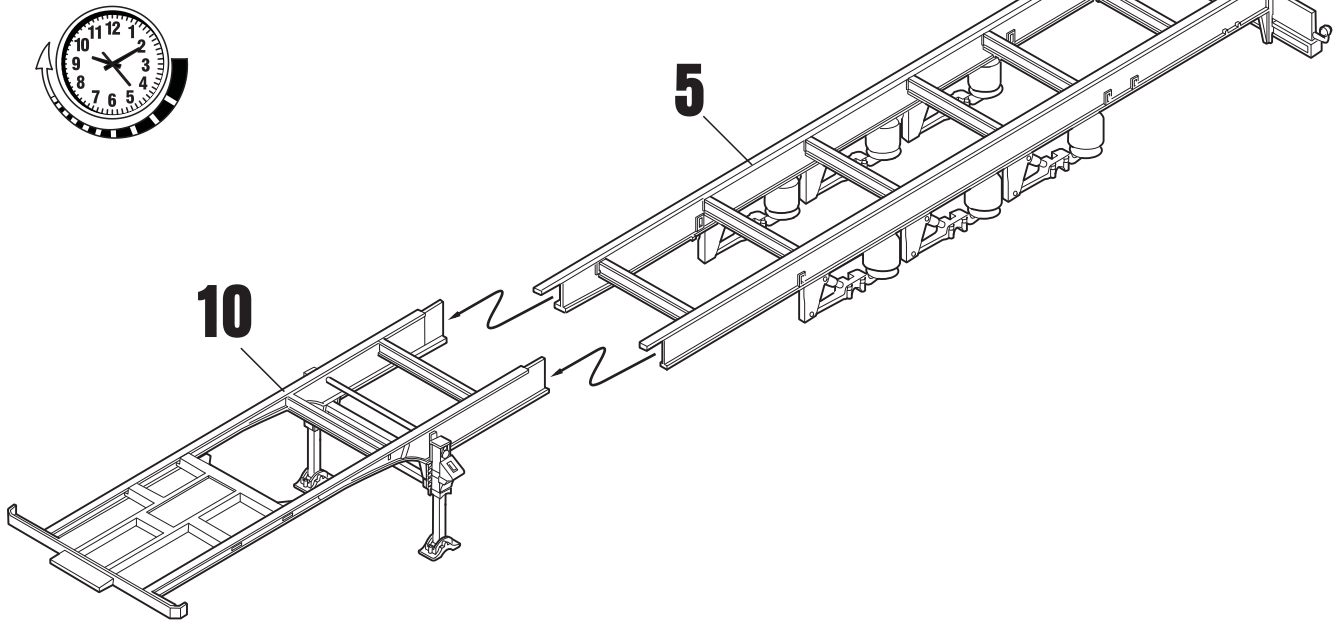
12 



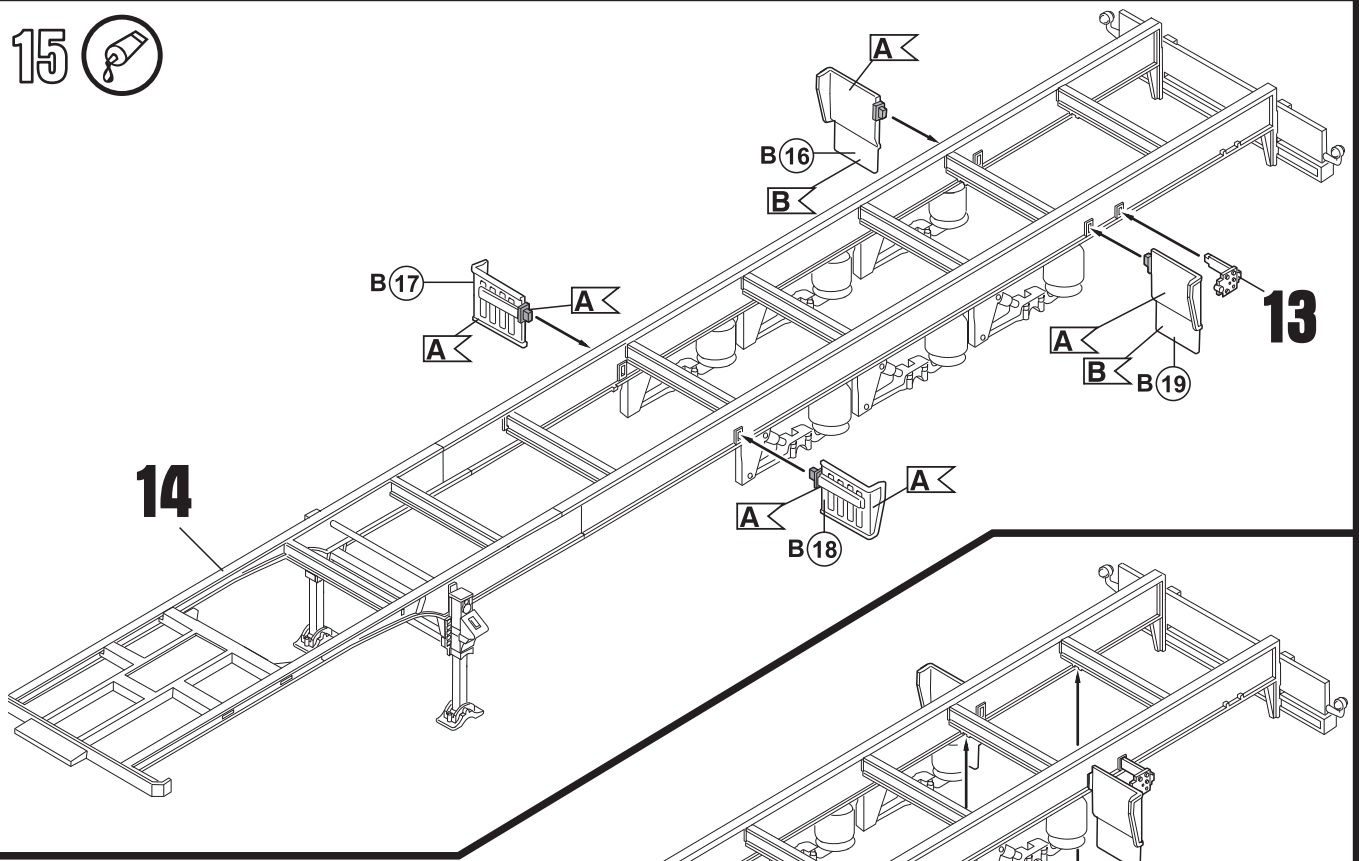
13 



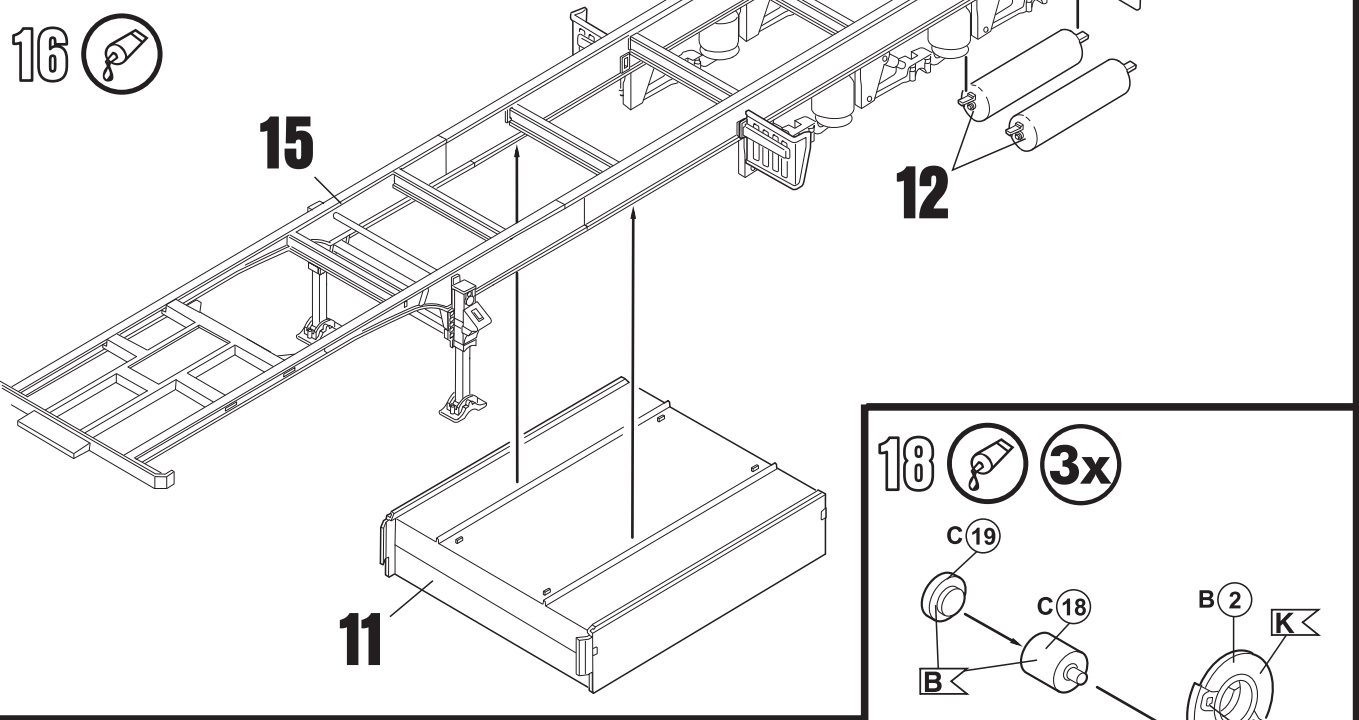
14 



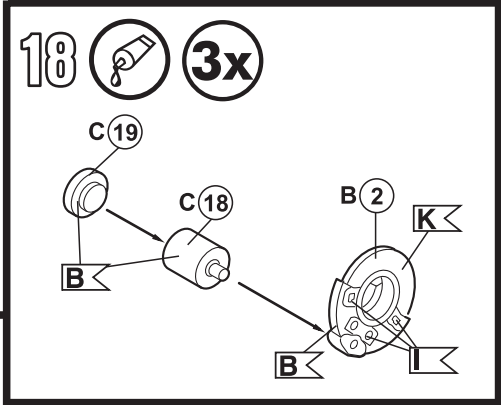
15 



16 

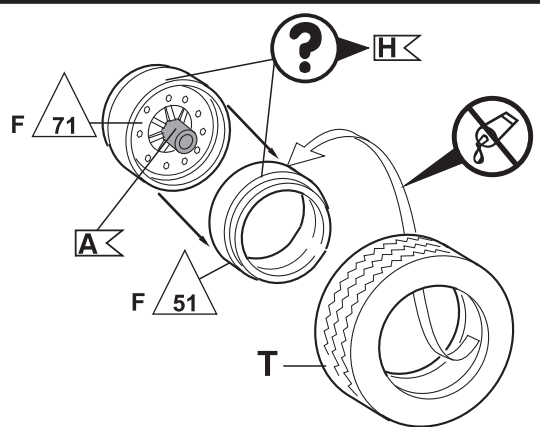


18  **3x**

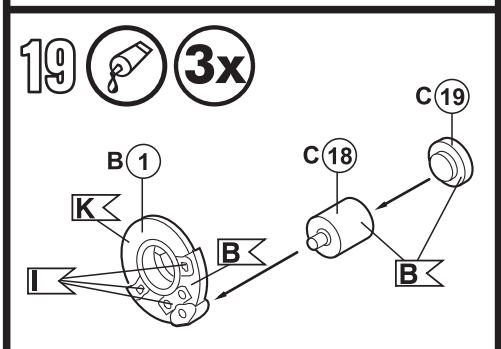


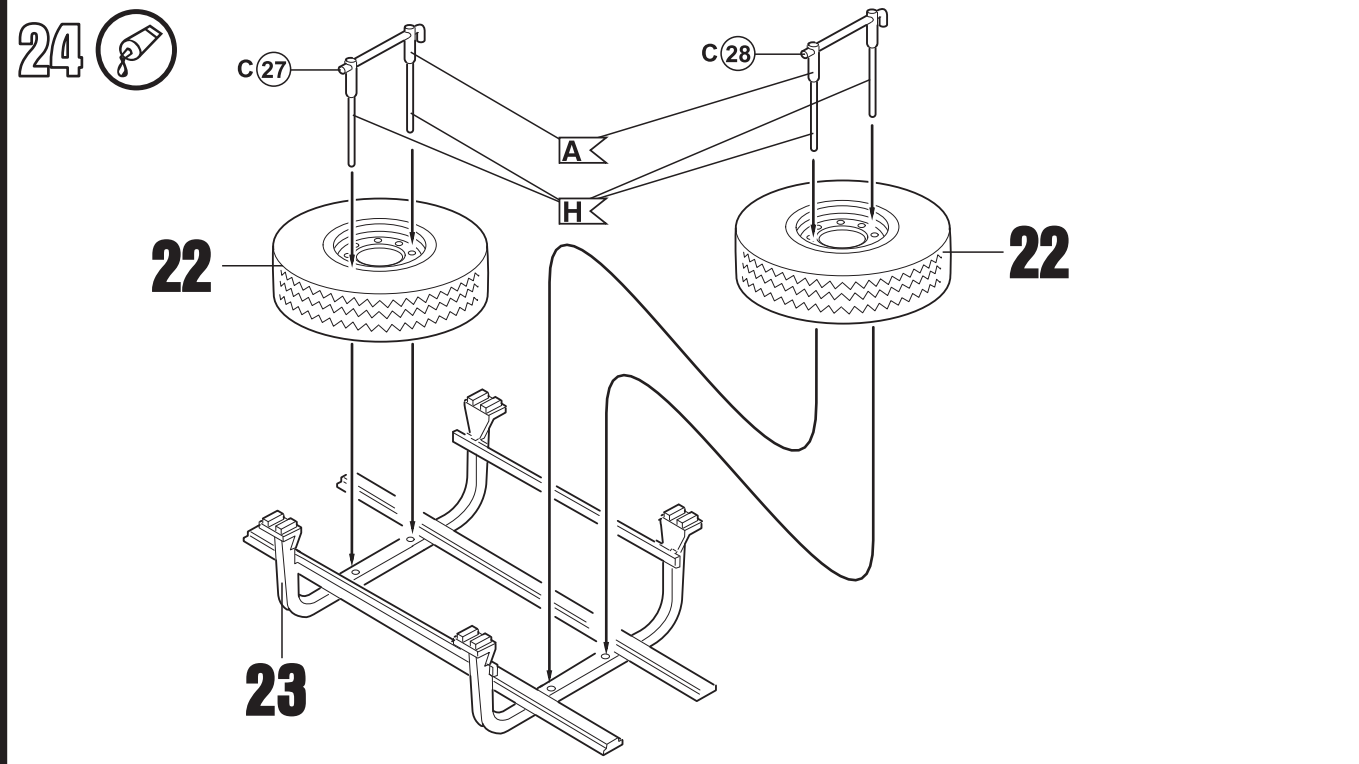
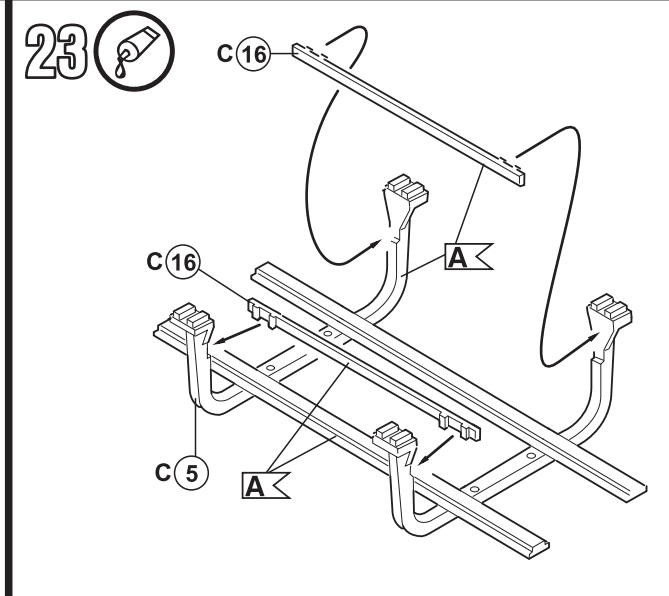
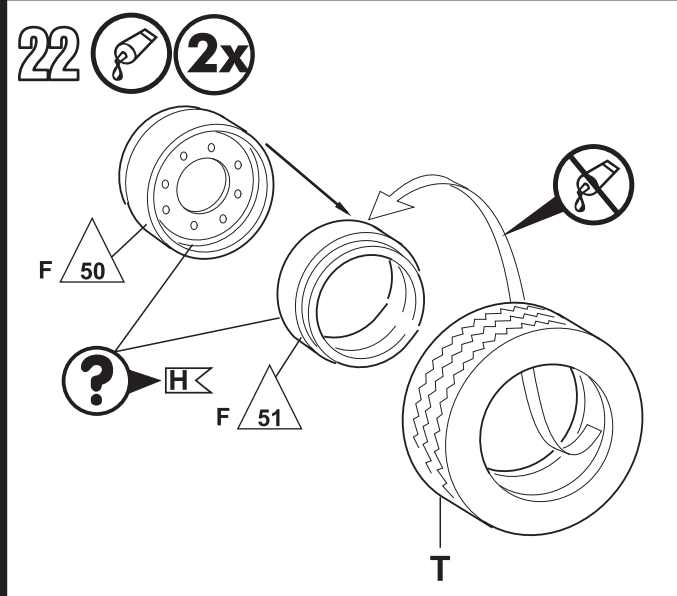
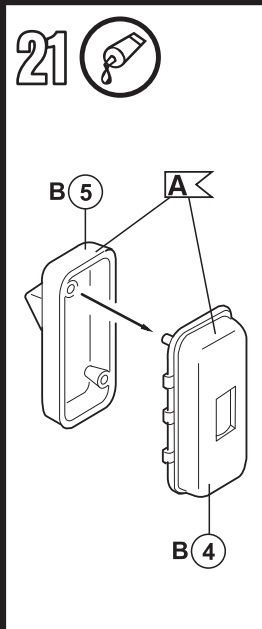
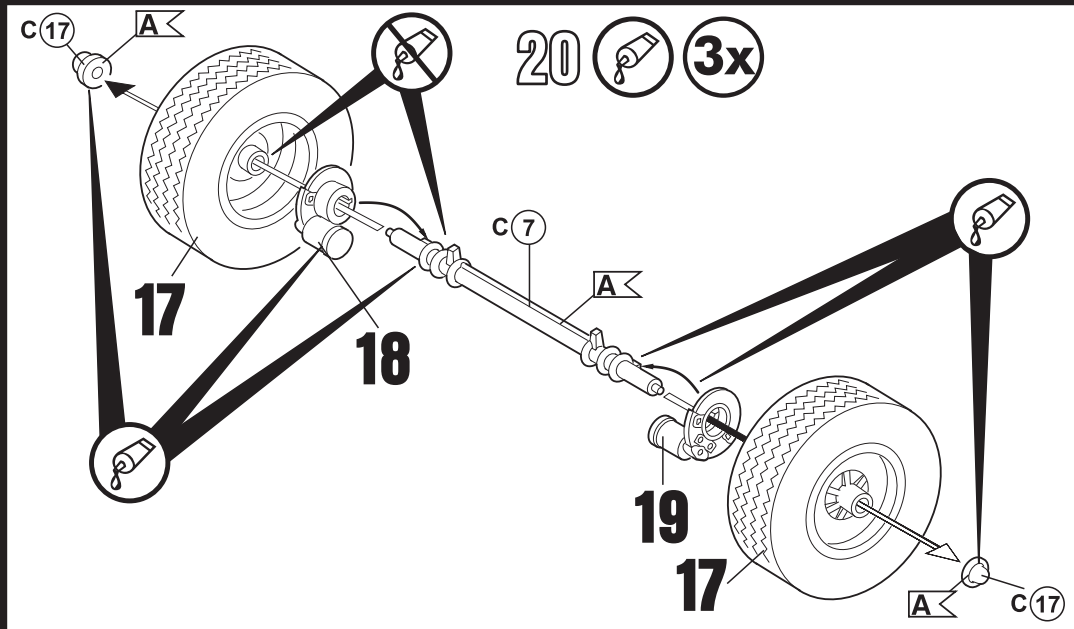
17 

**6x**

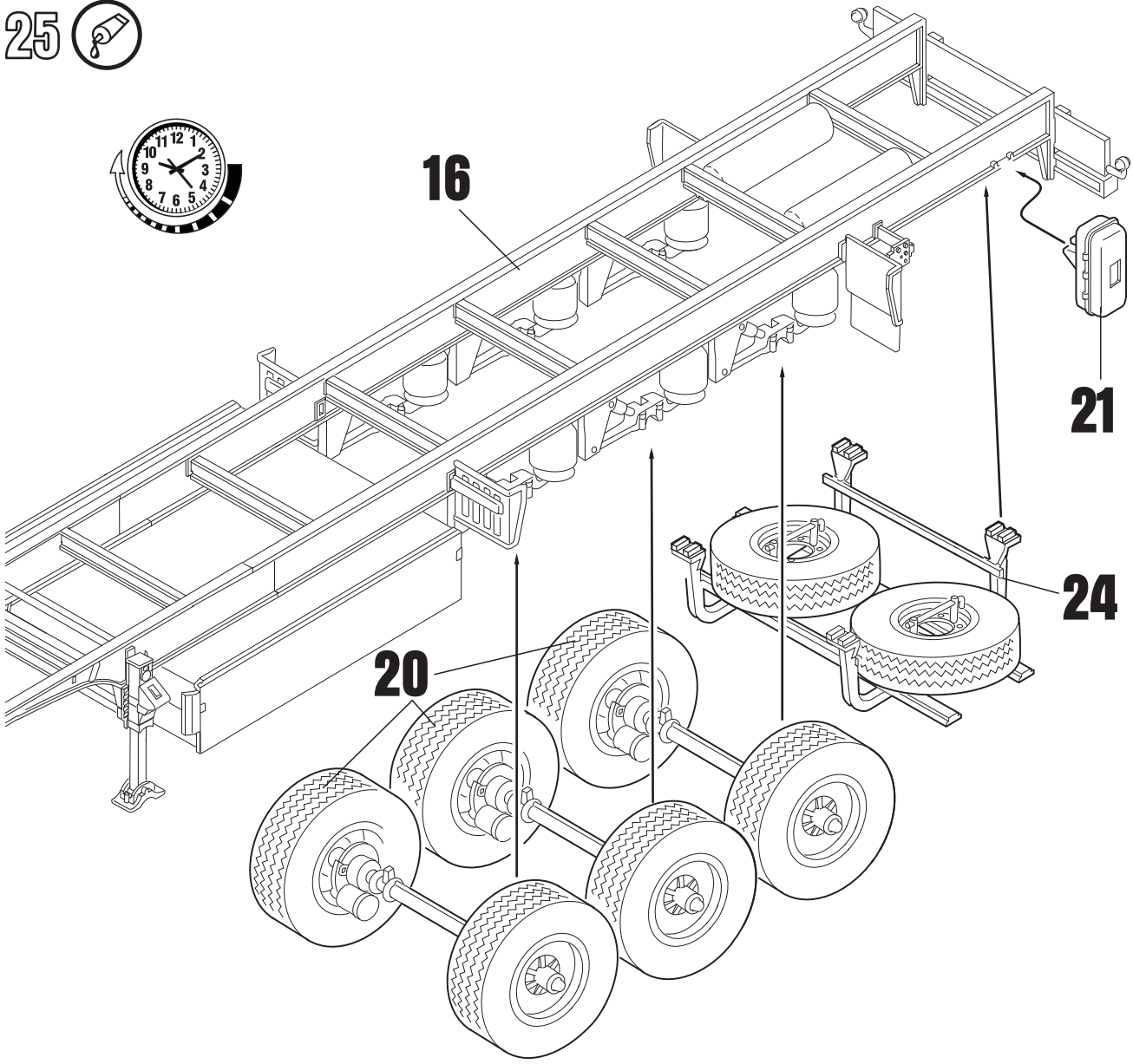


19  **3x**

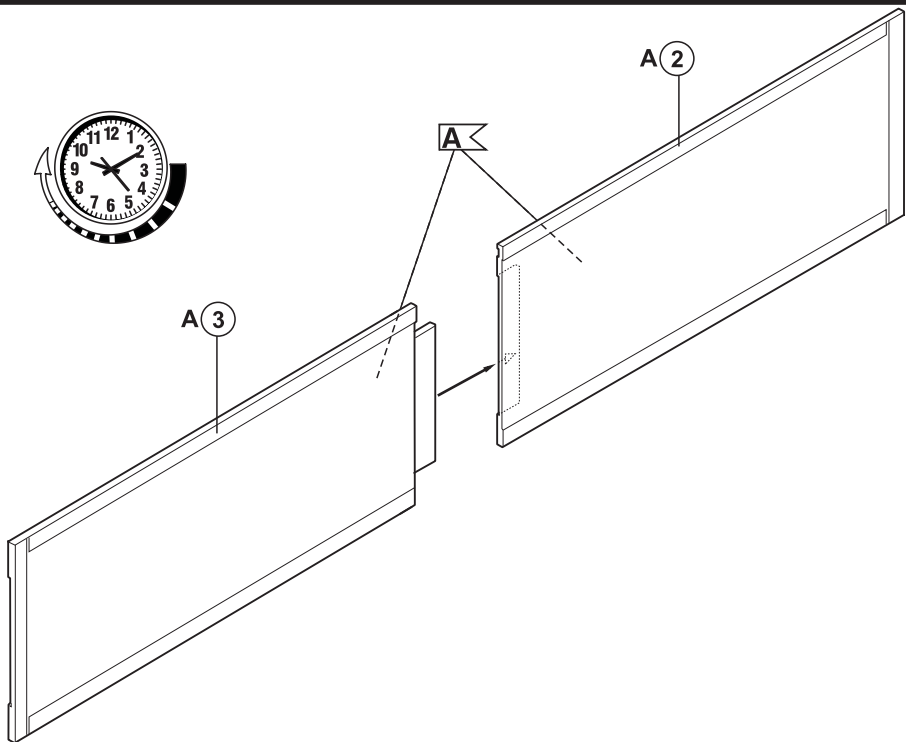




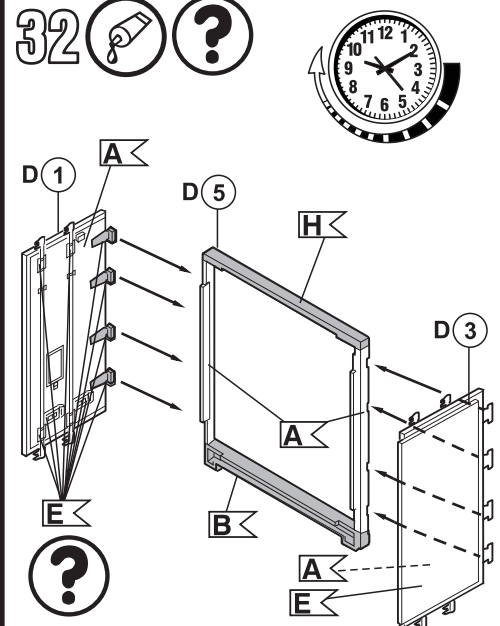
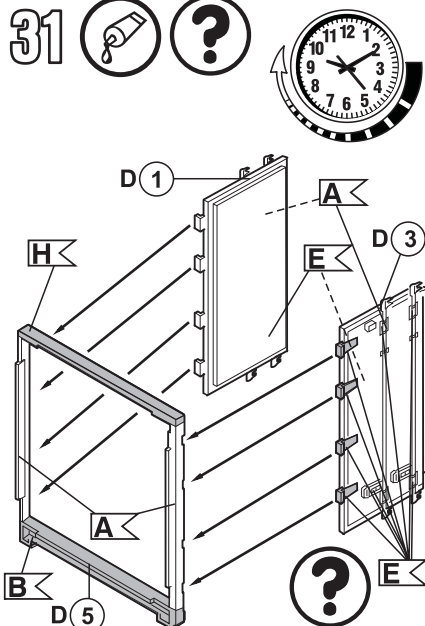
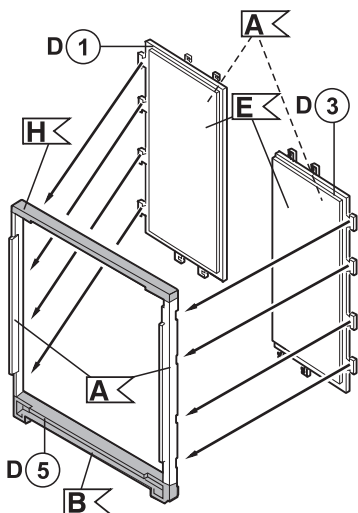
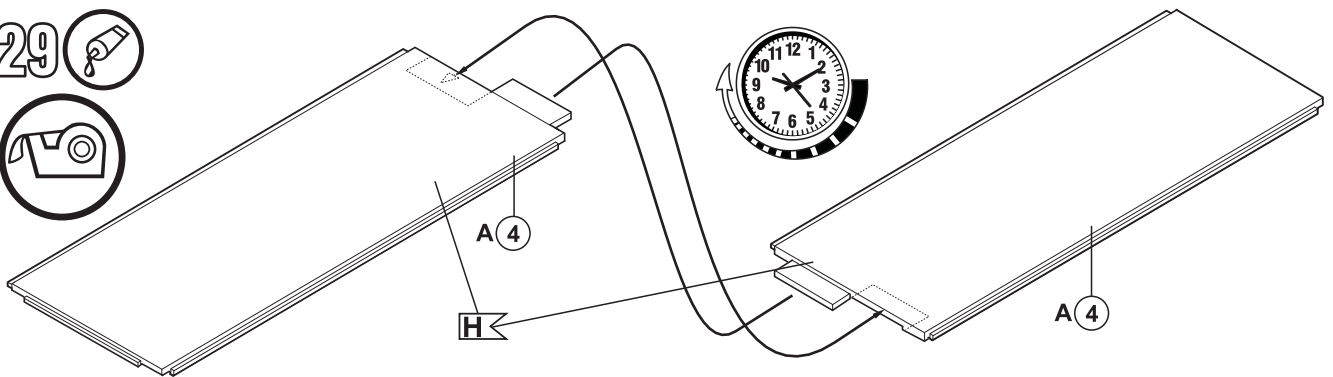
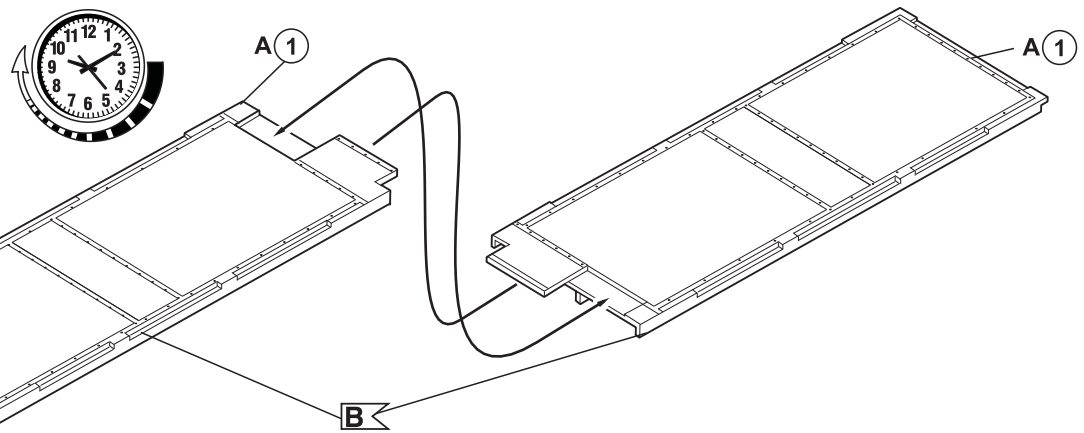
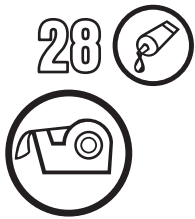
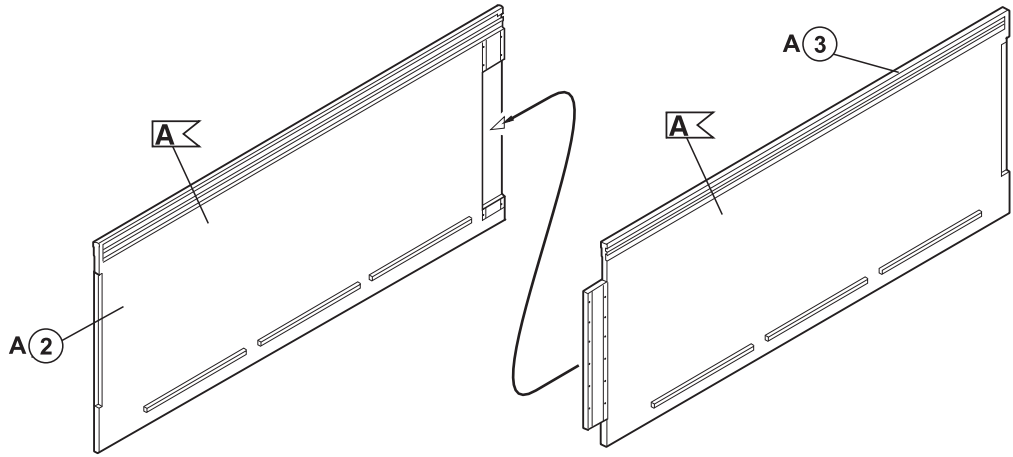
25 



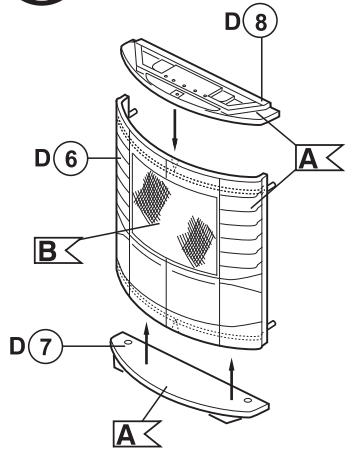
26 



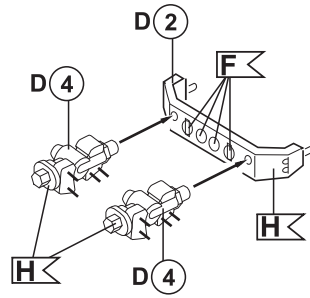




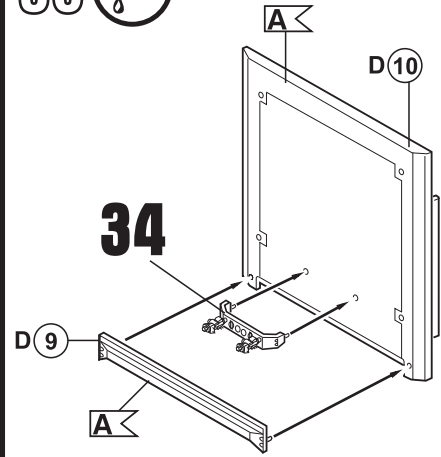
33 



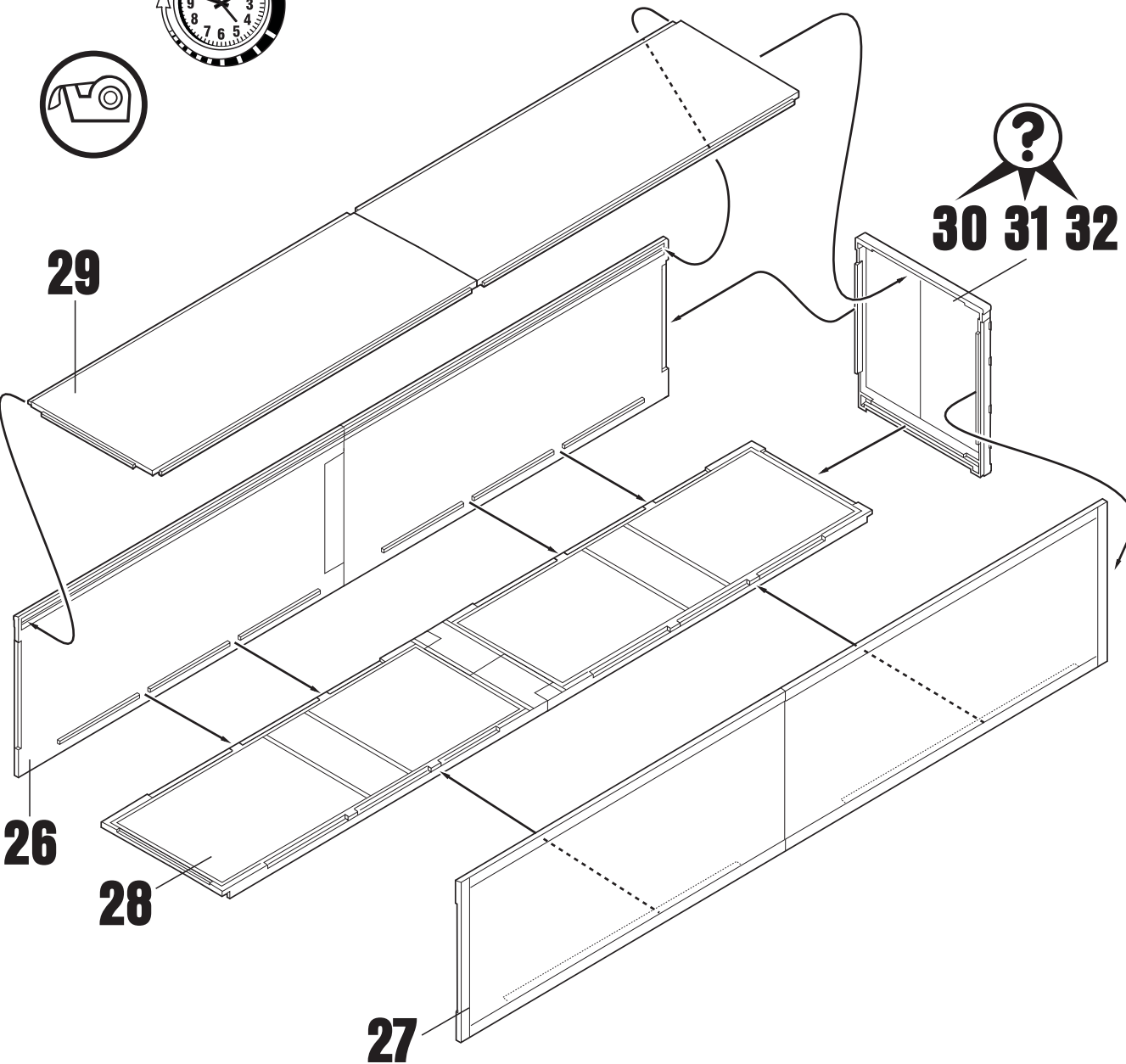
34 



35 



36 

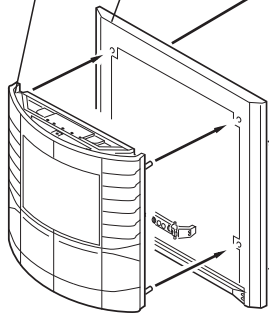


37 



36

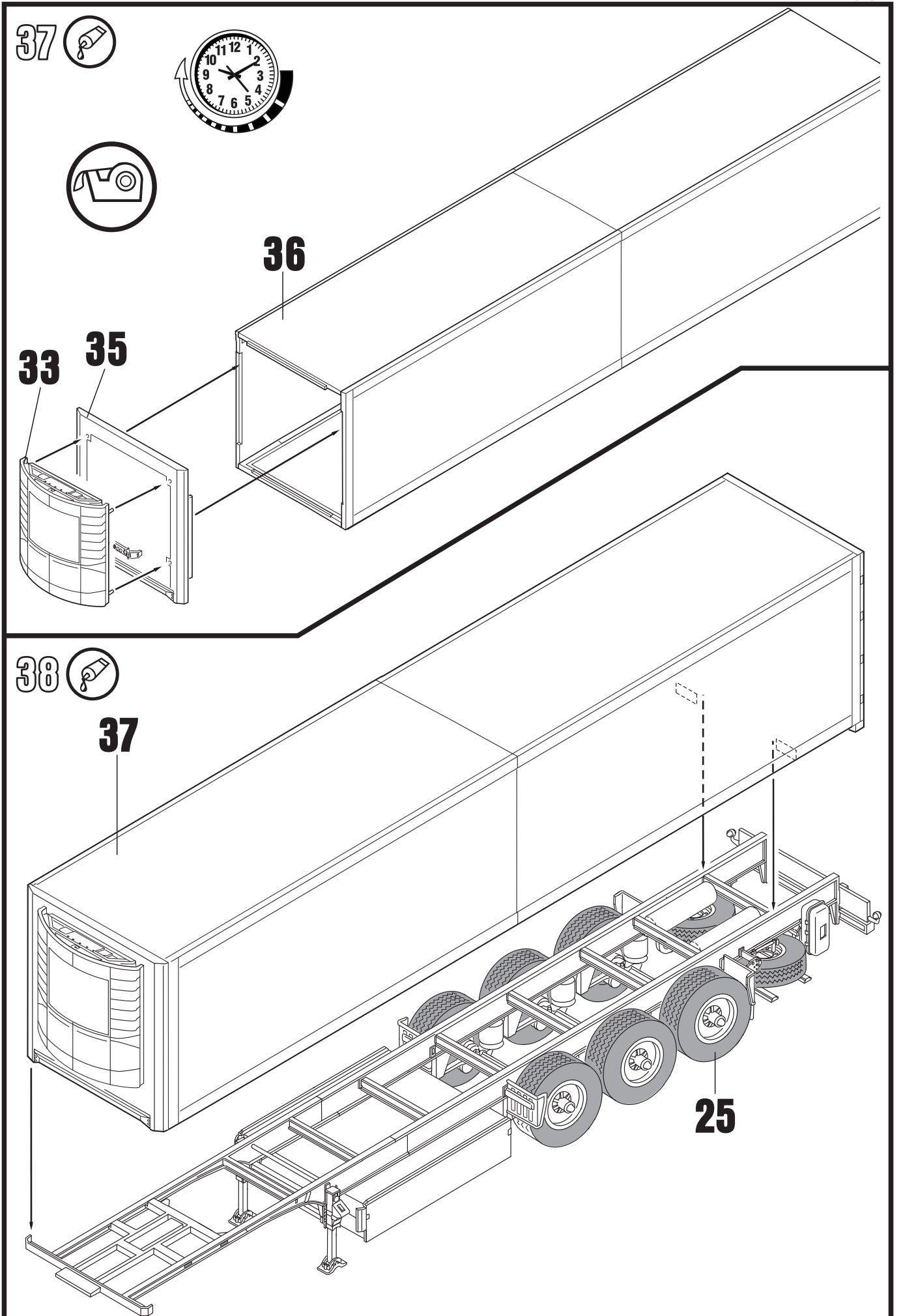
33 35

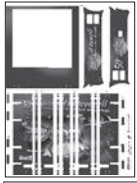


38 

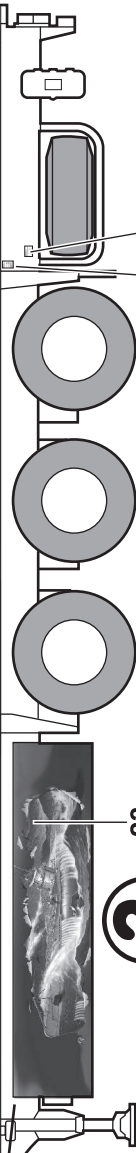
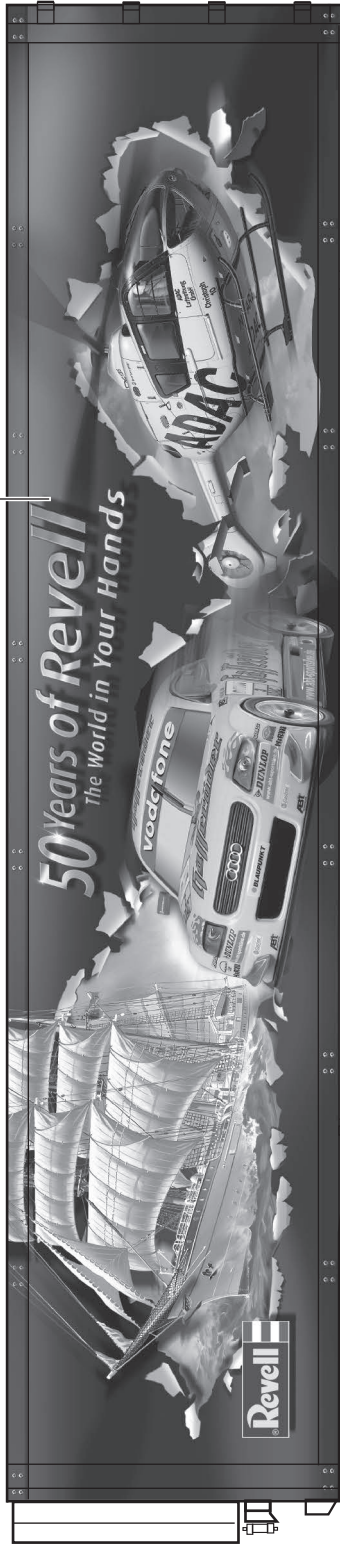
37

25



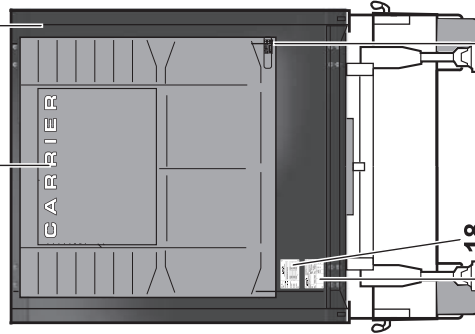


1

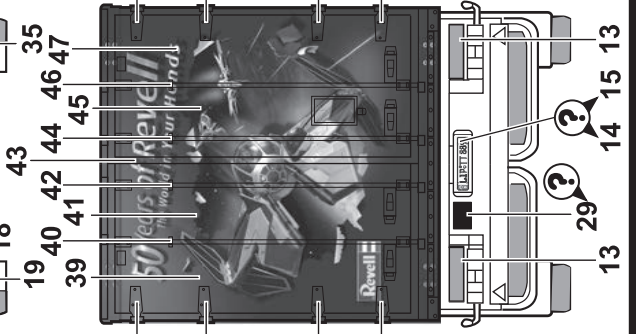


2 22 21

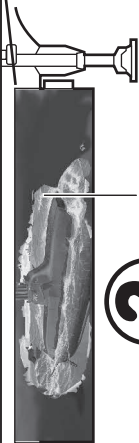
34 36



34 36



40, 42, 44, 46 E



24

20