

Revell

Peterbilt 377 A/E

07527 - 0389 A

©1998 BY REVELL AG.



Peterbilt 377 A/E

Kein anderer Hersteller bietet eine solch große Auswahl an Truckmodellen wie die traditionelle Firma Peterbilt aus Kalifornien. Auch die neueste Entwicklung - der Peterbilt 377 A/E - besticht durch exzellente Verarbeitung und ist wirtschaftlich up-to-date. Das aerodynamische Design ist das Ergebnis intensiver Tests im Windkanal. Die um 7 Grad geneigte Motorhaube ermöglicht dem Fahrer eine optimale Sicht. Kennzeichnend sind auch die geringen Instandhaltungskosten und Spritverbrauch, nicht unwichtig bei Leistungen von über mehreren hunderttausend Kilometern pro Jahr auf amerikanischen Langstrecken. Für Komfort sorgen auch die luxuriös ausgestattete Fahrer- und Schlafkabine. Der Antrieb erfolgt durch Caterpillar oder Cummins Dieselmotoren. Der 377 kombiniert die beeindruckende Optik eines Conventional Trucks mit der optimalen Wirtschaftlichkeit.

Peterbilt 377 A/E

No other manufacturer offers such a wide range of truck models as the traditional Peterbilt company from California. The latest Peterbilt development the 377 A/E is also distinguished by excellent workmanship and up-to-date economy. The aerodynamic design is the result of intensive wind tunnel tests. The bonnet with its 7 degree slope gives the driver a perfect view. It is also characterised by low maintenance costs and fuel consumption, no minor consideration when several hundred thousand km a year are travelled on American long-haul journeys. Comfort is provided by the luxuriously equipped driver's cab and sleeping compartment. They are driven by Caterpillar or Cummins diesel engines. The 377 combines the impressive appearance of a conventional truck with optimum economy.

Zu Ihrer Sicherheit!**D:****ACHTUNG:** Nur für Kinder über 8 Jahre!

Benutzung unter Aufsicht von Erwachsenen empfohlen.

VORSICHT! Bauanleitung vor Gebrauch lesen, befolgen und nachschlagebereit halten. Bausätze und Zubehör außer Reichweite von Kleinkindern (unter 36 Monaten) und Tieren entfernt halten. Die Hände und die Werkzeuge nach dem Basteln waschen. Bitte nur das dem Bausatz beiliegende oder in der Gebrauchsanleitung empfohlene Zubehör benutzen.

Beim Basteln bitte nicht essen, trinken oder rauchen. Von Zündquellen fernhalten. Material nicht mit den Augen, Haut und Mund in Berührung bringen oder verschlucken. Dämpfe nicht einatmen. Im Falle der Berührung mit dem Auge: Sofort gründlich mit fließendem Wasser spülen und umgehend ärztliche Hilfe in Anspruch nehmen. Im Falle des Verschluckens: Mund mit Wasser spülen und frisches Wasser trinken. Ein Erbrechen ist nicht herbeizuführen. Umgehend ärztliche Hilfe in Anspruch nehmen.

F:**ATTENTION:** destinés seulement aux enfants de plus de 8 ans! Utilisation recommandée sous la surveillance d'adultes. Mesure de précaution: bien lire et suivre les instructions de montage avant emploi, et les garder à portée de la main.

Tenir les jeux de pièces et accessoires hors de la portée d'enfants en bas âge (moins de 36 mois) et des animaux. Se laver les mains et nettoyer les outils après le travail. N'utiliser que les accessoires contenus dans le jeu de pièces ou conseillés dans le manuel d'utilisation.

Lors du bricolage, ne pas manger, boire ou fumer. Tenir à l'écart de sources inflammables. Ne pas mettre le matériel en contact avec les yeux, la peau et la bouche, et ne pas l'avaler. Ne pas respirer les vapeurs. En cas de contact avec les yeux, rincer aussitôt abondamment à l'eau courante et consulter immédiatement un médecin. En cas d'ingestion: rincer la bouche à l'eau et boire de l'eau fraîche. Ne pas provoquer de vomissement. Consulter immédiatement un médecin.

E:**ATENCIÓN:** ¡Solo para niños de más de 8 años! Se recomienda una utilización de los mismos bajo la vigilancia de adultos.**¡CUIDADO!** leer atentamente las instrucciones de uso antes de la utilización, seguir las instrucciones cuidadosamente y mantenerlas siempre a mano para cualquier consulta.

Mantener los juegos de piezas fuera del alcance de niños (menores de 3 años) y de los animales. Después de haber realizado trabajos, es necesario lavar las herramientas y las manos. Les rogamos utilicen exclusivamente los accesorios que se adjuntan al juego de piezas o los recomendados en las instrucciones.

No comer, ni beber, ni fumar durante las operaciones. Mantenerse alejado de cualquier fuente de ignición. El material no debe contactar con los ojos, la piel ni la boca. No inhalar los vapores. En caso de que se produzca un contacto con los ojos: aclarar a fondo de inmediato con agua corriente y recurrir en seguida a ayuda médica. En caso de ingestión: enjuagarse la boca con agua y beber agua fresca. No hay que provocar el vómito. Recurrir de inmediato a asistencia médica.

P:**ATENÇÃO:** só para crianças com mais de 8 anos!

Recomenda-se a sua utilização sob a vigilância de adultos.

CUIDADO! Antes de usar, ler com atenção e seguir as instruções de construção, e tê-las sempre à mão para as consultar.

Guardar os conjuntos de montagem e acessórios fora do alcance de crianças (de idade inferior a 36 meses) e animais. Lavar as mãos e as ferramentas depois de um trabalho. Queira utilizar exclusivamente os acessórios fornecidos com o conjunto de montagem ou recomendados nas instruções de utilização.

Durante os trabalhos não comer, não beber nem fumar. Manter afastadas fontes de inflamação. Não tocar com o material nos olhos, na pele ou na boca, nem engolir. Não aspirar os vapores. No caso de contacto com os olhos lavar imediatamente com muita água corrente e consultar um médico quanto antes. No caso de engolir: lavar a boca com água e beber água fresca. Não se deve provocar vômito. Consultar um médico quanto antes.

N:**ADVARSEL:** Kun for barn over 8 år! I ung alder bør modellbygging forgå under oppsikt av/sammen med en voksen person!**OBS:** Studer byggeveiledningen godt før du begynner å bygge, følg den skritt for skritt, og ta vare på den for eventuell senere bruk.

La ikke barn under angitt alder, eller dyr, komme i nærheten av "byggeplassen". Lagre kjemiske stoffer utenfor mindreråriges rekkevidde. Vask hender og utstyr godt hver gang du er ferdig med å bygge, og rydd opp etter deg. Bruk kun tilbehør som følger med settet, eller som anbefales brukt til det.

Ikke spis, drikk eller royk på "byggeplassen", og hold lett antennelige materialer unna åpen flamme. Pass på at du ikke får lim på huden, i øynene, i munnen eller at du ikke spiser det. Får du lim på huden, vask området godt med mye vann. Får du lim i øyet vask øyet med rikelig med vann, og hold øyet åpent hele tiden. Oppsøk lege! Har du svelget lim, vask munnen godt med vann, og drikk rikelig. **FORSØK IKKE Å FREM- BRING BREKNINGER**, men oppsøk lege! Pass også på at du ikke puster inn gassene fra lim og maling. Føler du deg uvel, avbryt byggingen og gå ut i frisk luft.**Security-Text!****GB: WARNING!**

Paint and cement for children over eight years of age only.

For use under adult supervision.

CAUTION!

Read the instructions before use, follow them and keep them for reference.

SAFETY RULES

- Keep younger children under the specified age limit and animals away from the activity area.
- Store chemical toys out of reach of young children.
- Wash hands after carrying out activities.
- Clean all equipment after use.

- Do not use any equipment which has not been supplied with the set or recommended in the instructions for use.

- Do not eat, drink or smoke in the activity area.

- Flammable. Keep away from ignition sources.

- Do not allow cement to come into contact with the skin, eyes and mouth.

- In the case of skin contact: Wash affected area with plenty of water.

- In case of eye contact: Wash out eye with plenty of water, holding eye open. Seek immediate medical advice.

- Do not swallow material.

- If swallowed: Wash out mouth with water, drink some fresh water.

DO NOT INDUCE VOMITING. Seek immediate medical advice.

- Do not inhale fumes.

- In case of inhalation: Remove person to fresh air.

- Keep all materials away from mouth.

CEMENT (GLUE)

- For use on most polystyrene plastic (not foam or expanded polystyrene). Apply thinly to surface and keep under pressure until set. Keep out of reach of young children.

NL:**ATTENTIE:** uitsluitend geschikt voor kinderen ouder dan 8 jaar! Wij adviseren het gebruik onder toezicht van een volwassen persoon.**VOORZICHTIG!** Lees voor het gebruik de handleiding, volg deze op en houd hem voor het naslaan binnen handbereik.

Bouwsets en hulpmiddelen buiten bereik houden van kleine kinderen (onder 36 maanden) en dieren. Was na het knutselen de handen en het gereedschap. Gebruik o.u.b. alleen de hulpmiddelen die zijn meegeleverd of die in de gebruiksaanwijzing worden geadviseerd.

Tijdens het knutselen niet eten, drinken of roken. Uit de buurt van onstekingshaarden houden.

Materiaal niet in contact met ogen, huid en mond brengen of verslikken. Dampen niet inademen. Bij oogcontact: direct grondig met stromend water spoelen en direct een arts consulteren. Bij inslikken: mond met water spoelen en vers water drinken. Niet loten overgeven. Direct een arts consulteren.

I:**ATTENZIONE!** Esclusivamente adatti per bambini oltre gli 8 anni!

Da usare sotto la sorveglianza di adulti.

IMPORTANTE! Leggere attentamente le istruzioni sull'uso, seguirle rigorosamente e tenerle sempre a portata di mano per una pronta consultazione.

Tenere le confezioni e gli accessori lontano dalla portata di mano dei bambini (sotto ai 36 mesi) e dagli animali. Dopo aver praticato il bricolage, lavarsi le mani e lavare gli attrezzi. Adoperare solo gli accessori acclusi alla confezione oppure quelli consigliati nelle istruzioni d'uso.

Non mangiare, bere o fumare durante il lavoro. Tenere i kits lontani da fonti di accensione. Non portare il materiale a contatto con gli occhi, la pelle o la bocca; non ingerirlo. Non aspirare i vapori. Se il prodotto viene in contatto con gli occhi: sciacquare gli occhi immediatamente con acqua corrente e rivolgersi ad un medico. Se il prodotto viene inghiottito: sciacquare la bocca e bere dell'acqua fresca. Non provocare il vomito. Rivolgersi immediatamente ad un medico.

FIN:

Tulki kuvalliset ohjeet huolellisesti ennenkuin aloitat kokoamisen. Jos vaihtoehtoja on useita, ota esille vain ne osat, jotka tarvitaan valitsemassasi vaihtoehdossa. Irroita osat kokoamisjärjestyksessä kiinnityksensä Revell askarteluveitsellä. Sovita osat yhteen ennen liimaamista, jotta liimaus onnistuisi hyvin. Käytä Revell liimoja pienissä erissä, ja anna liiman kuivua. Liimatessa liimota osia, kiinnitä ne yhteen kuminauhan tai telpin avulla. Aseta pienet osat paikoilleen pinsettien avulla. Mallin viimeistelyssä käytä erityisesti näitä varten suunniteltuja Revell maaleja ja tarvikkeita. Maalaa osat ohjeiden mukaan, joko ennen kokoamista tai sen jälkeen. Leikkaa siirtokuvat iri taluspaperiin. Muovirakennusarja. Ei sisällä liimaa eikä maaleja, jotta tarvitaan mallin viimeistelyyn. Sisältää kuvallisen kokoamisohjeen. Ei sovellu alle 8-vuotiaille.

Säilytä rakennusarja ja tarvikkeet pikkulosten (alle 36 kk ikäiset) ja eläinten ulottumattomissa. Pese kädet ja työkalut askartelun jälkeen. Käytä ainoastaan rakennusarjassa olevia tai käyttöohjeissa suositeltuja tarvikkeita.

Zu Ihrer Sicherheit!**Security-Text!**

S:

OBSERVERA: Endast för barn över 8 år!

Det rekommenderas att vuxna har uppsikt när barn bygger.

OBSERVERA! Läs bygganvisningen före du börjar, följ den och håll den i beredskap. Förvara byggsatser och tillbehör utom räckhåll för småbarn (under 3 år) och djur. Tvätta händer och verktyg efter arbetet. Använd bara de tillbehör som ingår i byggsatsen eller som rekommenderas i bruksanvisningen.

När du bygger, bör du inte äta, dricka eller röka. Bygg inte i närheten av brandkällor. Låt inte materialet komma i kontakt med ögonen, huden eller munnen och svälj det inte. Andas inte in ångorna. I fall materialet kommer i kontakt med ögat: Skölj omedelbart ordentligt under flytande vatten och sök sedan genast läkarhjälp. I fall du råkar svälja något: Skölj munnen med vatten och drick rent vatten. Du bör inte försöka kräkas. Sök läkarhjälp meddelsamma.

DK:

BEMÆRK: kun for børn over 8 år! Det anbefales, at anvendelse kun sker under opsyn af voksne.**FORSIGTIG!** Læs byggevejledningen før brug og følg denne. Hold vejledningen hele tiden parat.

Byggesæt og tilbehør skal holdes uden for rækkevidde af småbørn (under 36 måneder) og dyr. Hænder og værktøj skal vaskes efter samlingen. Benyt venligst kun det tilbehør, der er vedlagt byggesættet, eller er anbefalet i brugsanvisningen.

Undgå at spise, drikke eller ryge ved sammensætningen. Undgå åben ild. Materialet må ikke komme i berøring med øjne, hud eller mund og må ikke synkes. Dampene må ikke indåndes. Ved øjenkontakt: skyl grundigt med rindende vand og opsøg omgående lægehjælp. Ved synkning: skyl munden med vand og drik frisk vand. Det er ikke nødvendigt at kaste op. Opsøg straks lægehjælp.

PL:

UWAGA: Tylko dla dzieci powyżej 8 lat!

Zaleca się używanie pod nadzorem dorosłych.

OSTROŻNIE! Przeczytać przed użyciem instrukcję modelarską, stosować się do niej i trzymać pod ręką.

Nie trzymać elementów zestawu oraz wyposażenia w zasięgu małych dzieci (w wieku poniżej 36 miesięcy) oraz zwierząt domowych. Po majsterkowaniu umyć ręce oraz narzędzia. Proszę używać tylko wyposażenia należącego do zestawu lub wyposażenia zalecanego przez instrukcję montażu.

Przy majsterkowaniu proszę nie jeść, nie pić i nie palić. Trzymać z dala od źródła ognia. Nie dotykać materiałem oczu, skóry i ust, nie połykać. Nie wdychać par. W wypadku kontaktu z okiem: natychmiast wypłukać dokładnie wodą bieżącą i bezzwłocznie skorzystać z pomocy lekarskiej. W wypadku połknięcia wypłukać usta wodą i pić świeżą wodę. Nie należy powodować wymiotów. Bezzwłocznie skorzystać z pomocy lekarskiej.

TR:

DİKKAT: Sadece 8 yaşın üzerindeki çocuklar içindir.

Yetişkinlerin gözetiminde kullanılması tavsiye edilir.

DİKKAT: Kullanma talimatnamesini önceden dikkatle okuyarak kesinlikle uyunuz ve her an ulaşabileceğiniz bir yerde bulundurunuz. Yapı gruplarını ve aksesuarları küçük çocukların (36 aylık altında) ve hayvanların ulaşabileceği yerlerden uzak tutun. İş bitiminden sonra ellerinizi ve takımları yıkayın. Lütfen sadece yapı grupları ile birlikte verilen veya kullanma talimatında tavsiye edilen aksesuarları kullanın. Birleştirme işlemini yaparken yemek yemeyiniz, içmeyiniz ve sigara içmeyiniz. Yanıcı kaynaklardan uzak tutunuz. Materyali gözle, deriyle ve ağızla temas ettirmeyiniz veya yutmayınız. Buharı tenefüs etmeyiniz. Gözle temas etmesi halinde hemen akan su ile iyice yıkayınız ve bir hekime başvurunuz. Yutulması halinde, ağzınızı bol su ile çalkalayınız ve hemen bir hekime başvurunuz.

CZ:

UPOROZNĚNÍ: Pouze pro děti starší 8 let!

Doporučuje se používat pod dozorem dospělých.

POZOR: Před použitím si přečtěte stavební návod, řiďte se jím a mějte jej připravený k použití.

Stavební soupravy a příslušenství držet mimo dosah malých dětí (mladší než 36 měsíců) a zvířat. Ruce a nástroje po skončení sestavování umýt. Používejte jen příslušenství, které je přiloženo ke stavební soupravě nebo které je doporučováno v návodu k použití. Při sestavování prosím nejíst, nepít ani nekouřit. Vyhýbat se zápalným zdrojům. Chránit oči, pokožku a ústa před stykem s materiálem a zabránit spolknutí. Nevdechovat páry. V případě, že došlo ke kontaktu s očima: ihned důkladně opláchnout tekoucí vodou a bez odkladu vyhledat lékařskou pomoc. V případě spolknutí: ústa vypláchnout vodou a pít čerstvou vodu. Není třeba přivodit zvracení. Bez odkladu vyhledat lékařskou pomoc.

GR:

ΠΡΟΣΟΧΗ: Μόνο για παιδιά πάνω των 8 χρονών!

Συνοιστάται η χρήση μόνο υπό την επίτηρηση ενηλίκων.

ΠΡΟΣΟΧΗ: Διαβάστε τις οδηγίες κατασκευής πριν τη χρήση, ακολουθείστε τις και διατηρείστε τις κοντά σας για να τις συμβουλευέστε σε περίπτωση ανάγκης.

Διαφυλάγεται το κατασκευαστικό σετ και τα αξεσουάρ, μακριά από μικρά παιδιά (κάτω από 36 μήνες) και ζώα. Υστερα από κάθε μερμερέτι, πλένετε τα χέρια σας και τα εργαλεία. Παρακαλώ χρησιμοποιείτε μόνο εκείνα τα αξεσουάρ που παρατίθενται στο κατασκευαστικό σετ ή εκείνα που συνιστώνται στις οδηγίες χρήσης.

Κατά την διάρκεια της κατασκευής μην τρώτε, μην πίνετε και μην καπνίζετε. Διατηρείστε το υλικό μακριά από αναφλέξεις.

Αποφεύγετε κάθε επαφή του υλικού με τα μάτια, το δέρμα και το στόμα καθώς και την κατάποσή του. Μην εισπνέετε τους ατμούς.

Στην περίπτωση μιας επαφής με τα μάτια: Ξεπλένετε τα αμέσως πολύ καλά με τρεχούμενο νερό και ζητείστε αμέσως ιατρική βοήθεια. Στην περίπτωση μιας κατάποσης: Ξεπλένετε το στόμα με νερό και πίνετε φρέσκο νερό. Δεν ενδείκνυται η πρόκληση εμετού. Ζητείστε αμέσως ιατρική βοήθεια.

H:

FIGYELEM: csak 8 éven felüli gyerekek számára!

Használatát csak felnőttek felügyelete mellett ajánljuk.

VIGYÁZAT! Az összeépítési útmutatót a készlet használatá előtt olvassa át, kövesse és tartsa utána nézésre készenlétben.

Építőelemeket és kiegészítőket kisgyermekek (36 hónap alatt) és háziállatok hatótávolságától távol kell tartani. A kezeket és szerszámokat a barkácsolás után meg kell mosni. Kérjük, csak az építőelemek mellett található, vagy a használati utasításban ajánlott kiegészítők használatát. Barkácsolás közben ne egyék, ne igyék, ne dohányozzék! Nyílt lángtól tartsa távol. Óvakodjon attól, hogy az anyag a szemébe, a bőrére vagy a szájába jusson; lenyelni nem szabad! A gözöket ne lélegezze be! Ha az anyag a szemébe került, azonnal alaposan mossa ki folyóvízzel és haladéktalanul kérjen orvosi segítséget. Lenyelés esetén: a száját öblítse ki és igyon friss vizet. Hányatni nem kell. Haladéktalanul orvosi segítséget vegyen igénybe.

SLO:

SVARILO: Samo za otroke cez 8 let!

Priporoča se uporaba pod nadzorom odraslih.

POZOR! Navodilo za graditev prečitati pred začetkom uporabe. Navodilo točno slediti in pred seboj držati kot priročnik.

Sklopi in pribor držati na varnem od otrok (pod 36 mesecev) in domačih živali. Umiti roke in orodje po končanem delu. Prosimo uporabljajte samo predpisani pribor priložen k sklopu, ali pa tisti kod teri je priporočen v navodilu za dele.

Za čas dela prosim ne jesti, ne piti ali pa kaditi! Držati dalec od vžigalnih izvir. Material ne smete približiti ustam, koži in očem ali pa pogoltniti. Izparitve ne vdihati. V slučaju če je tvar prišla v oči: takoj oči z tekočo vodo izprati in nemudoma poizkati zdravinsko pomoč. V slučaju da ste tvar pogoltnili: usta izprati takoj z vodo in popijte svežo vodo. Ni potrebno izzvati bruhanje. Nemudoma poizkati zdravinsko pomoč.

RUS:

ВНИМАНИЕ: только для детей старше 8 лет!

Применение разрешается под наблюдением взрослых.

ОСТОРОЖНО! Перед применением прочитайте руководство по пользованию, соблюдайте его и справляйтесь по нему.

Конструкторские наборы и принадлежности храните в месте, недоступном для маленьких детей (младше 3 лет) и животных. После занятий руки и инструменты вымыть. Используйте, пожалуйста, только приложенный конструкторский набор деталей или принадлежности, рекомендованные в руководстве по пользованию.

Во время занятий не принимайте пищу, не пейте и не курите.

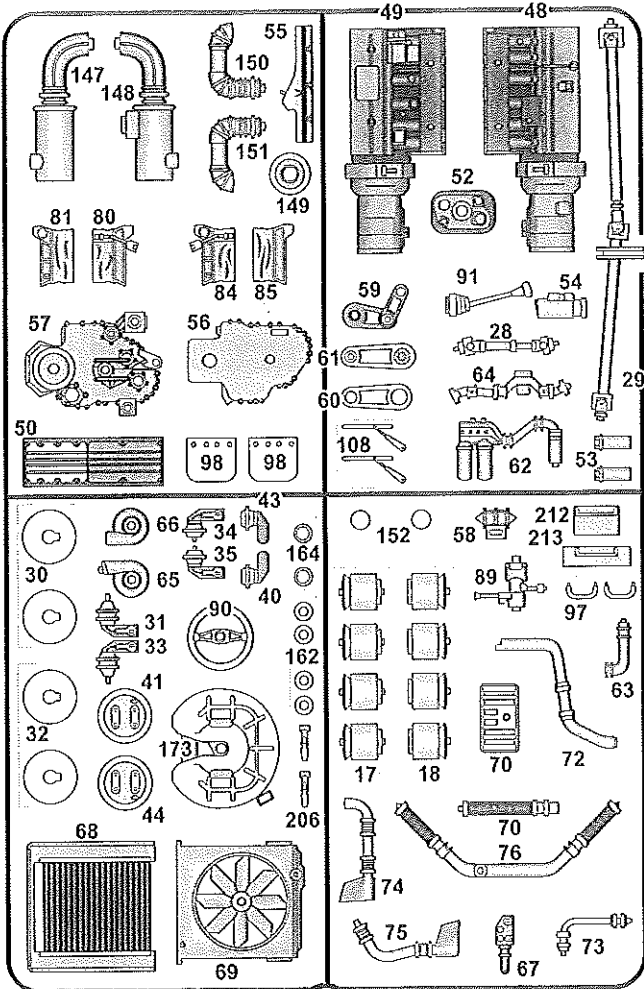
Держать далеко от источников зажигания.

Избегать соприкосновения материала с глазами, кожей и ртом. Не заглатывать!

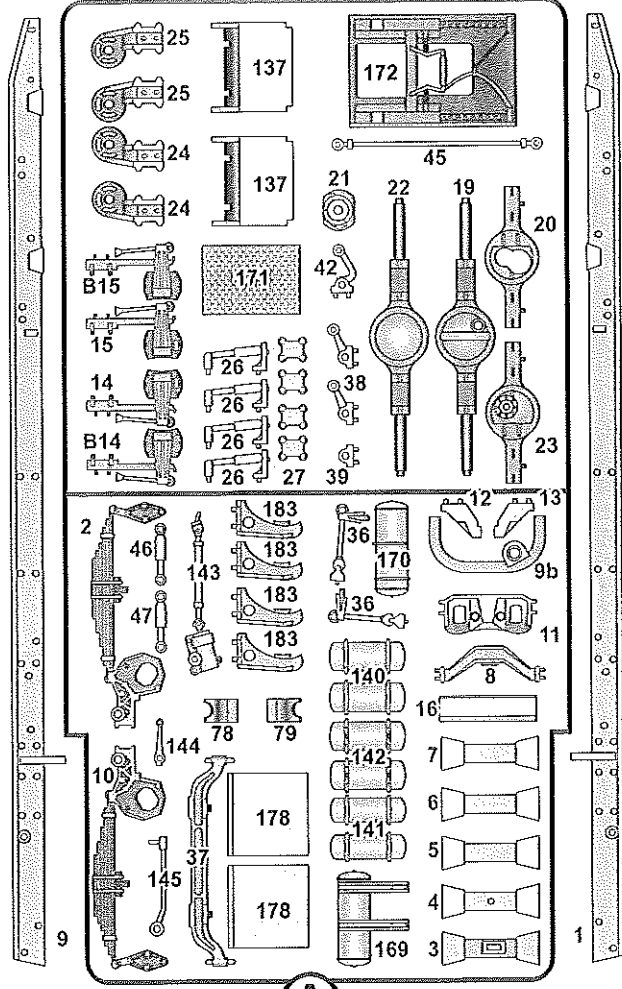
Пары не вдыхать.

В случае контакта с глазами: сразу же хорошо промойте их проточной водой и немедленно обратитесь за помощью к врачу.

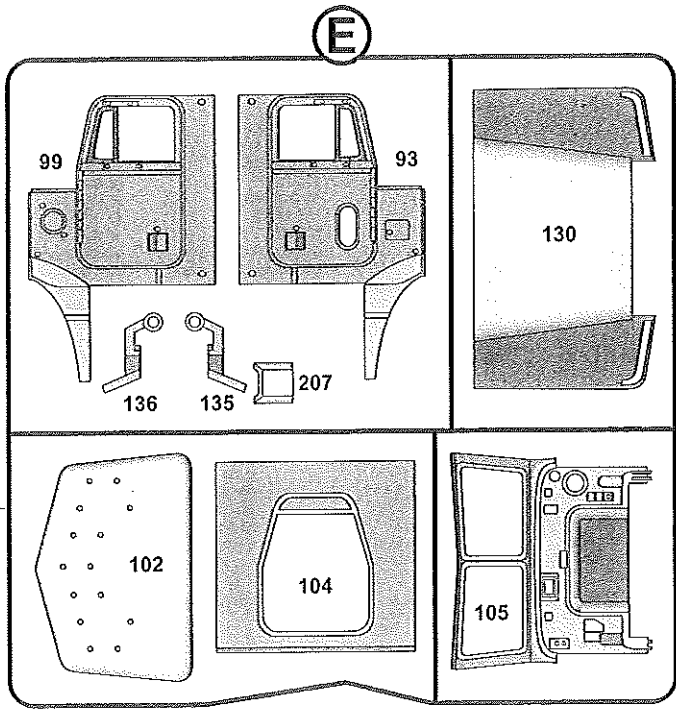
Если Вы проглотили: прополощите полость рта водой и выпейте свежей воды. Не вызывайте рвоту. Немедленно обратитесь к врачу.



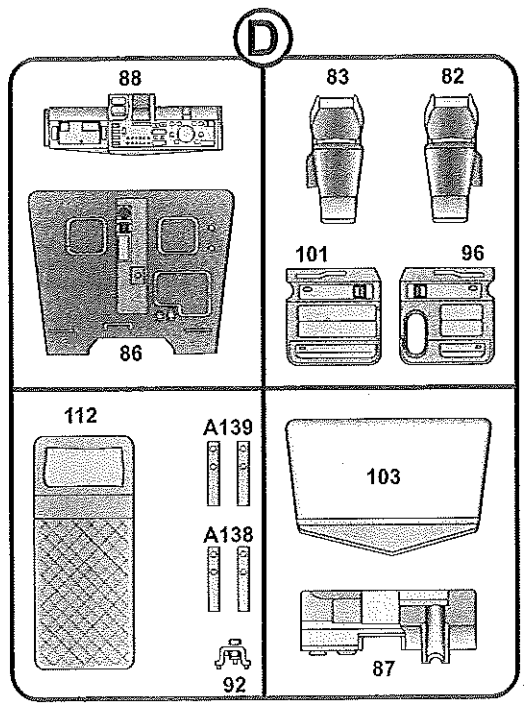
B



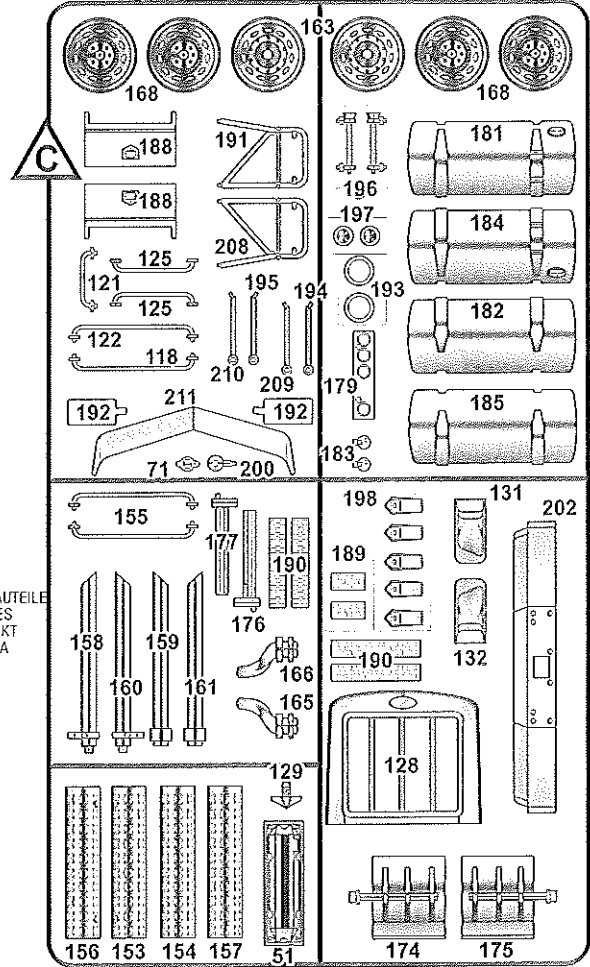
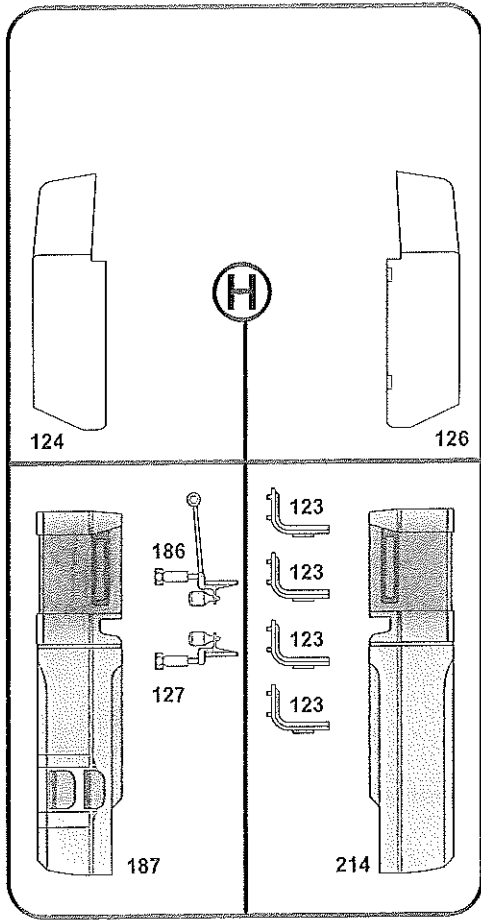
A



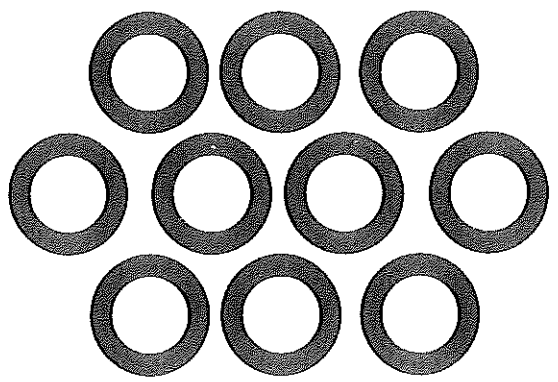
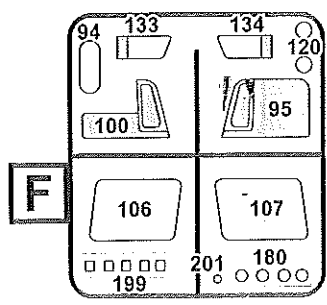
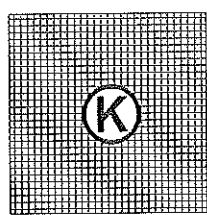
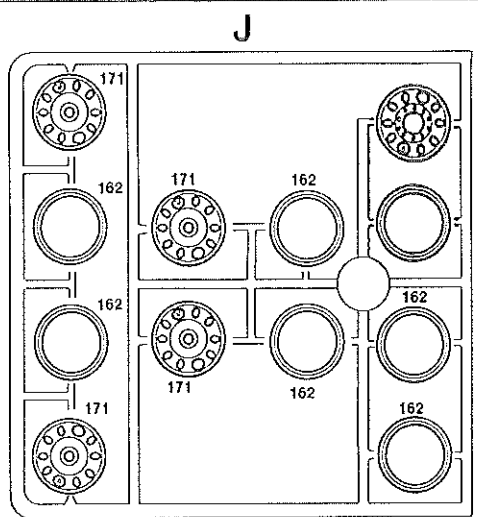
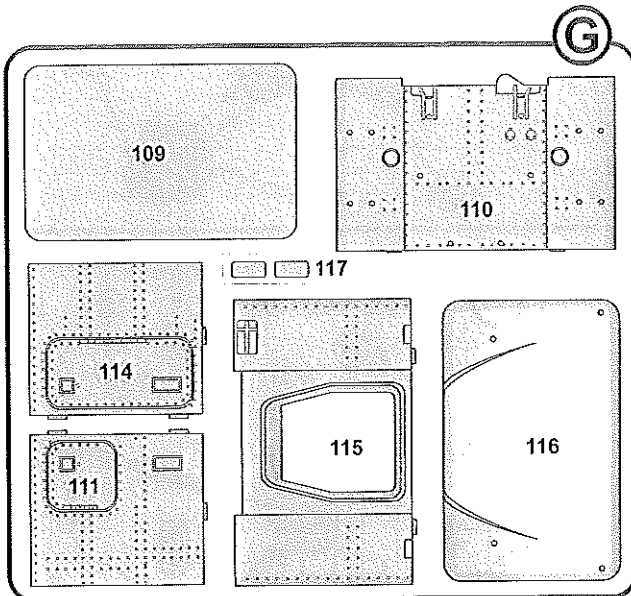
E

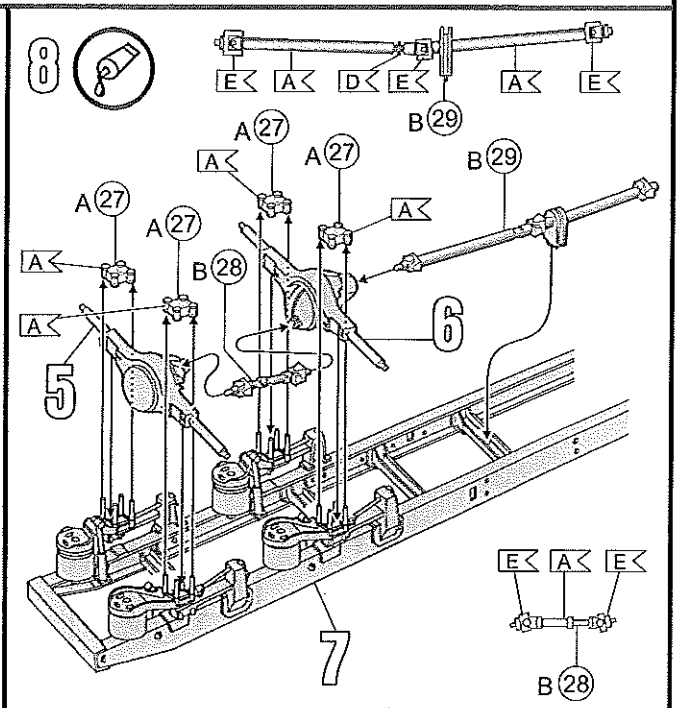
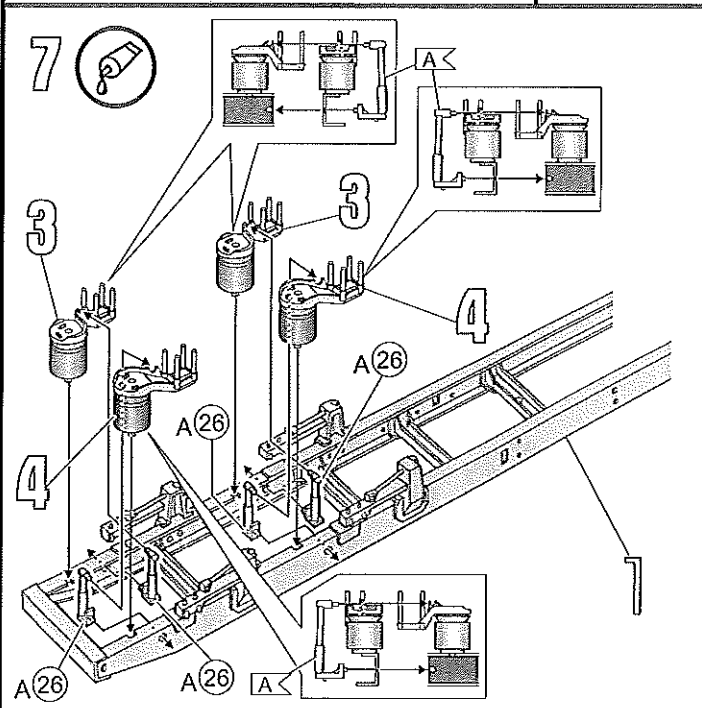
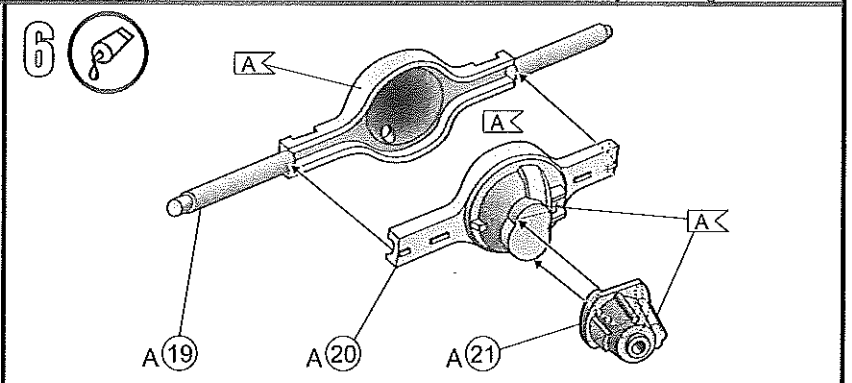
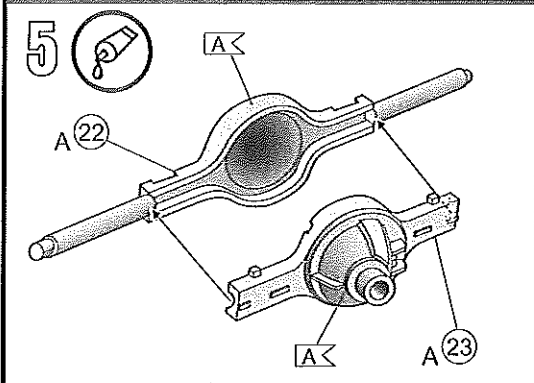
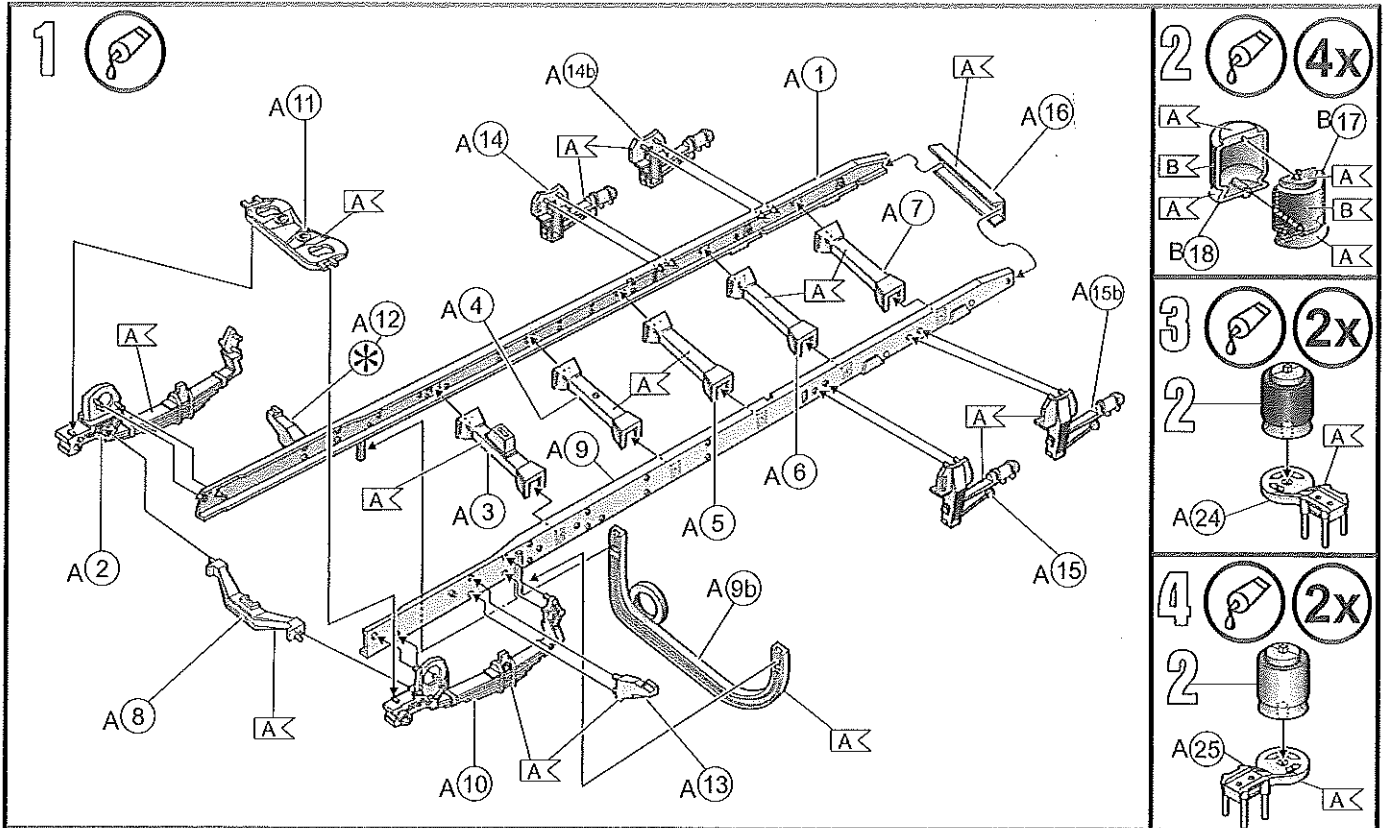


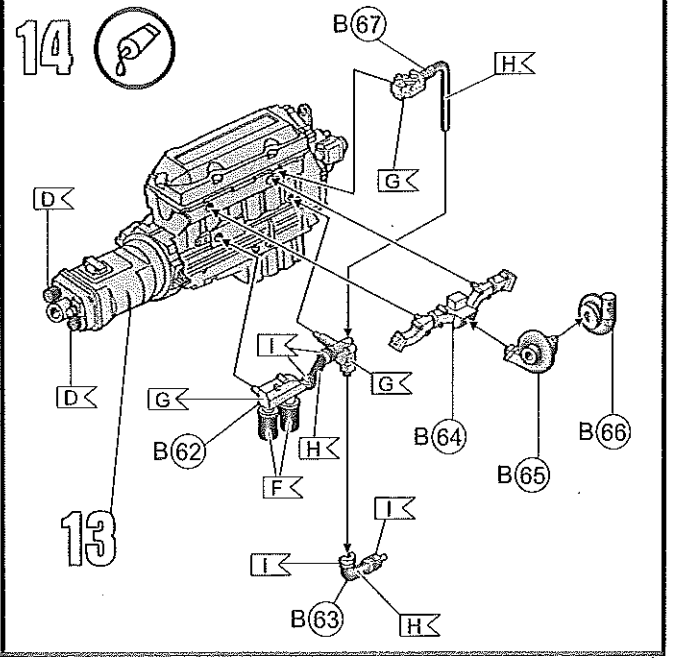
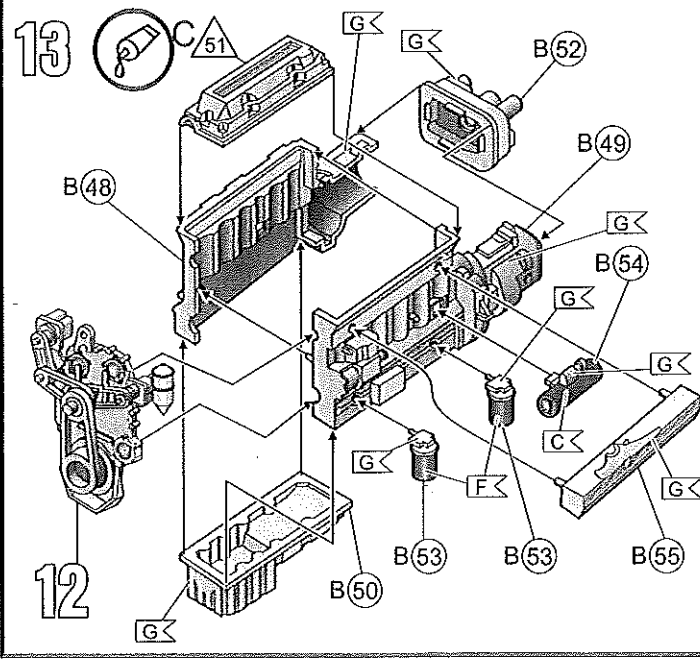
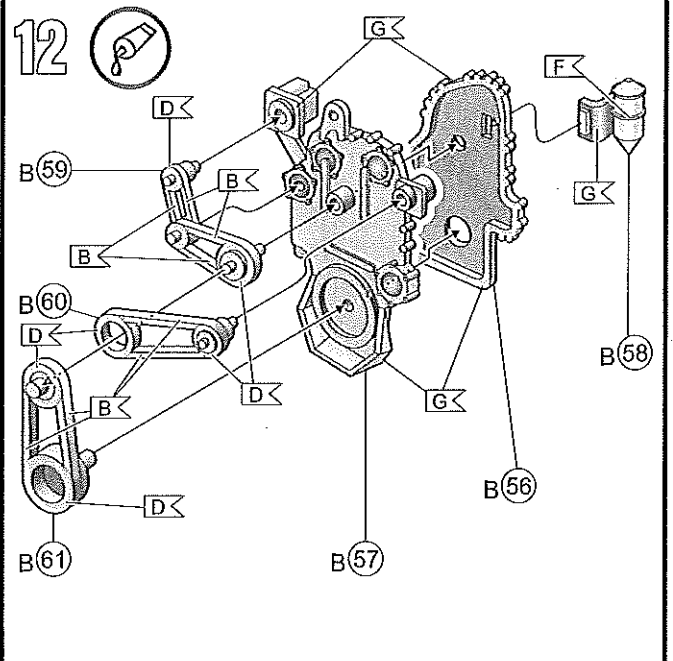
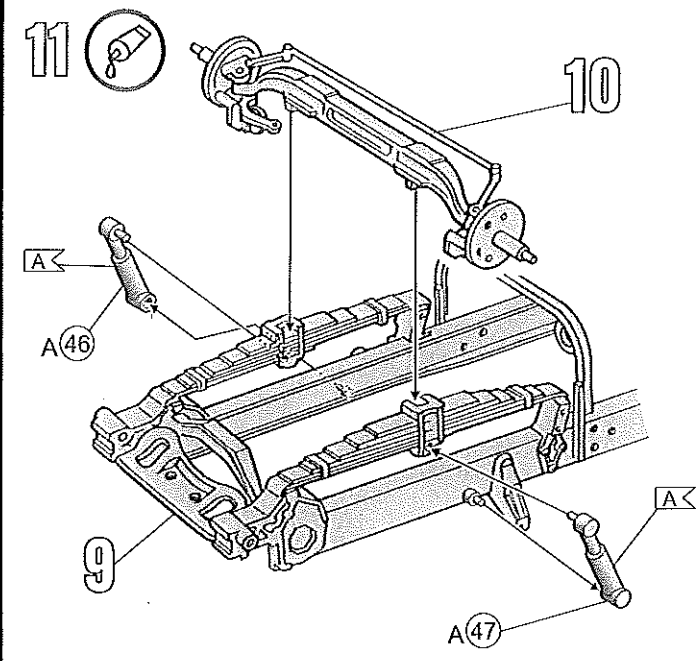
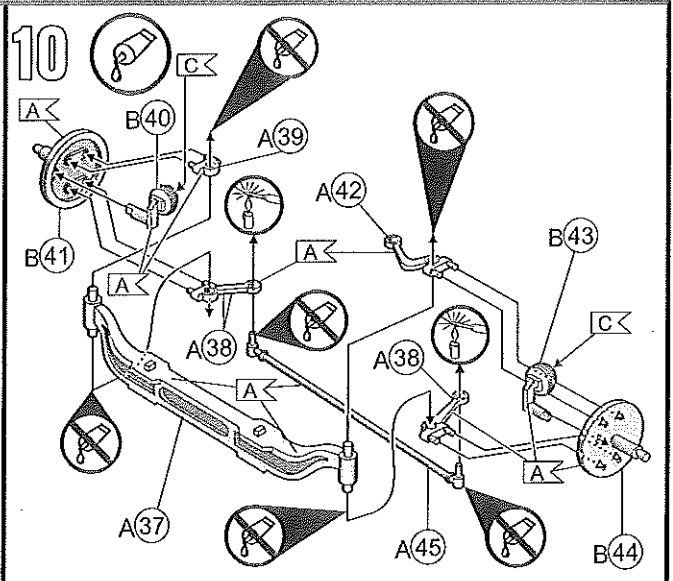
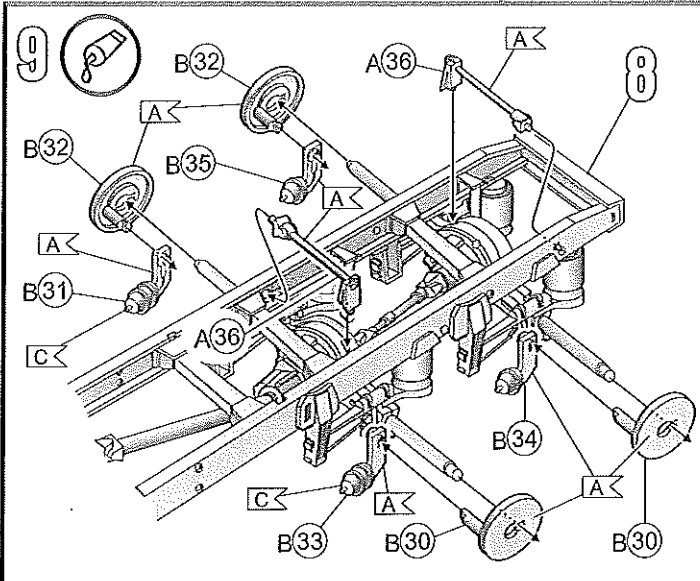
D

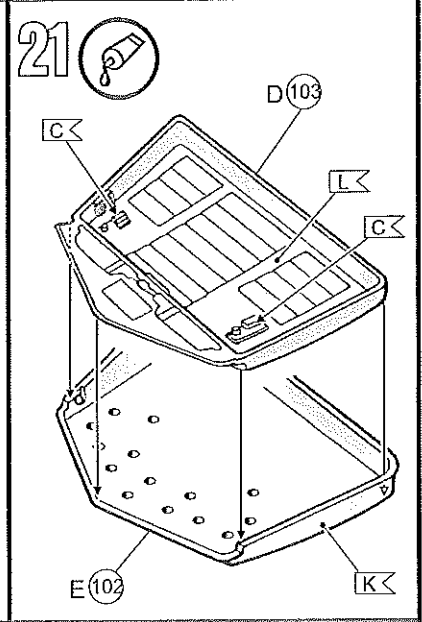
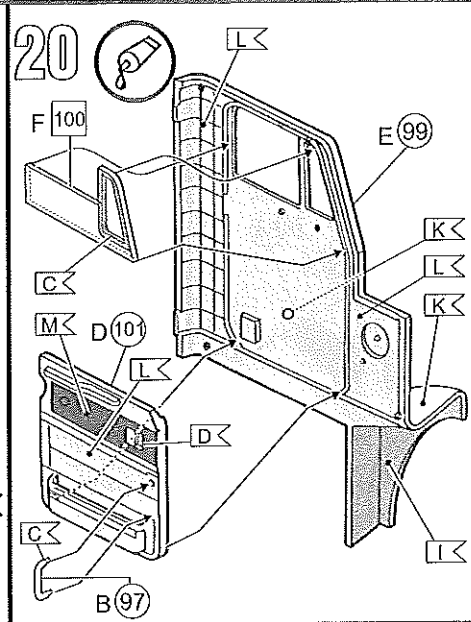
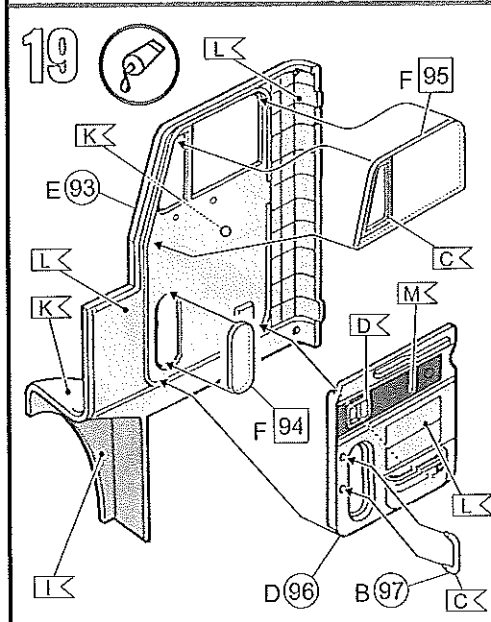
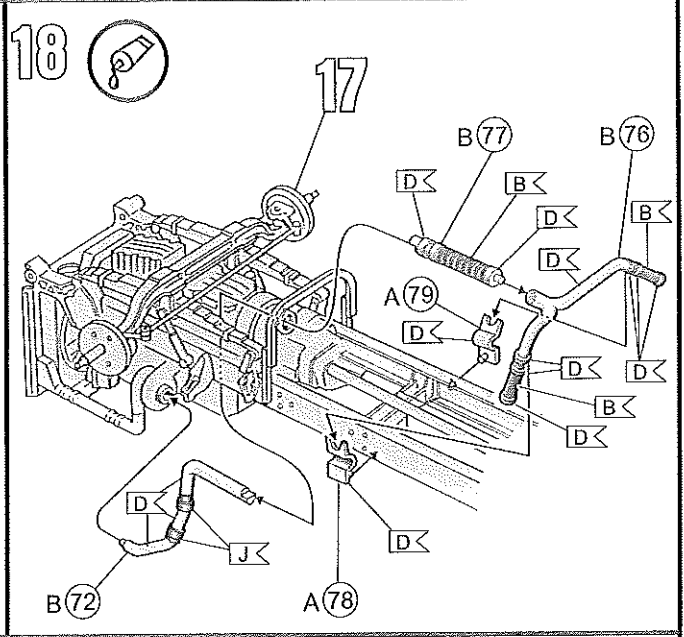
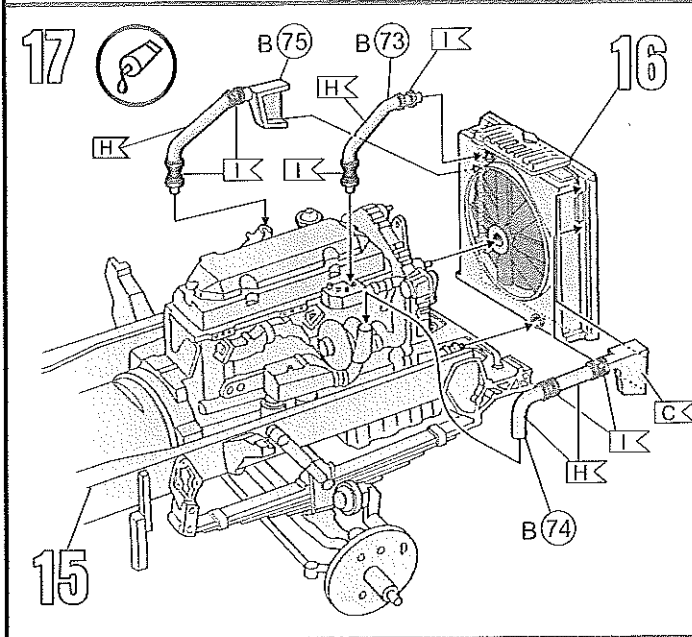
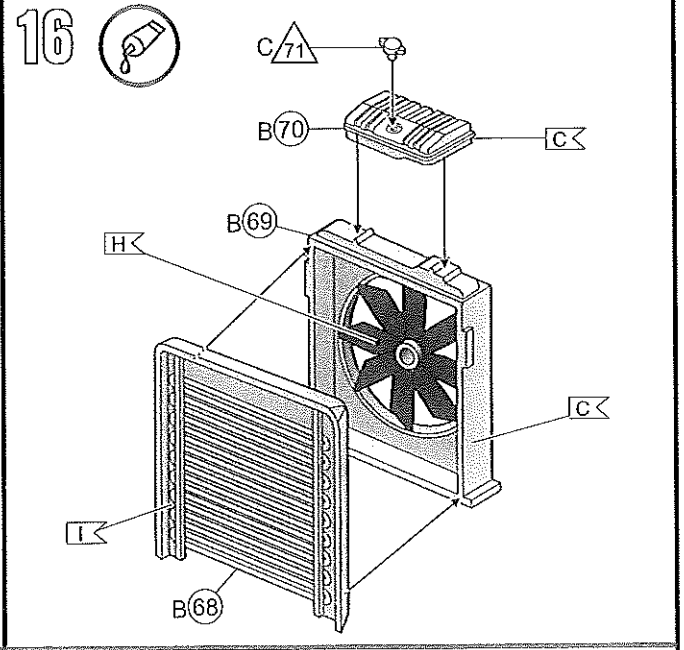
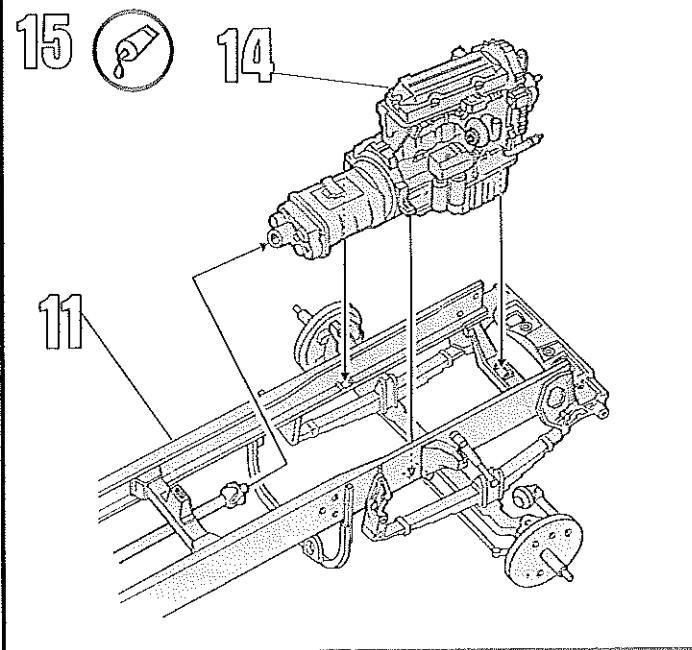


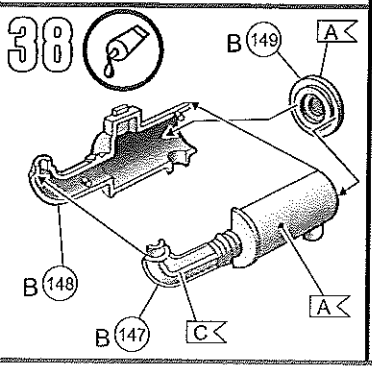
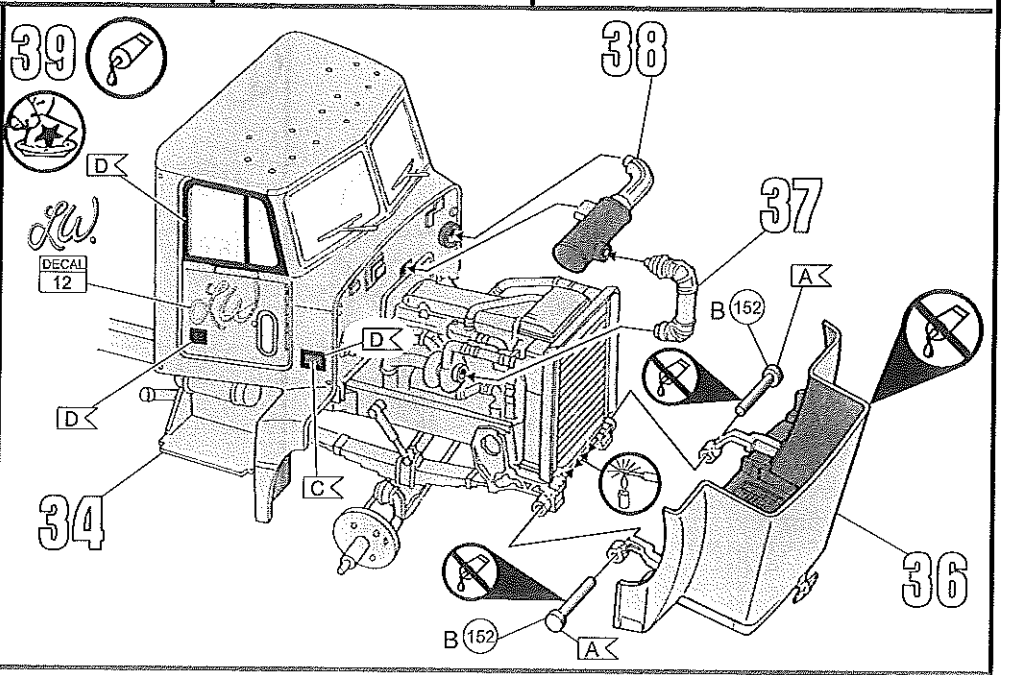
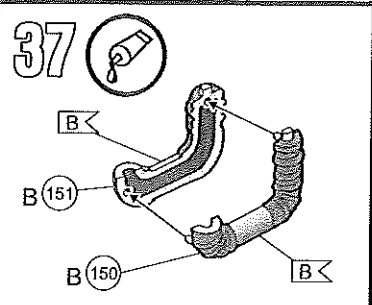
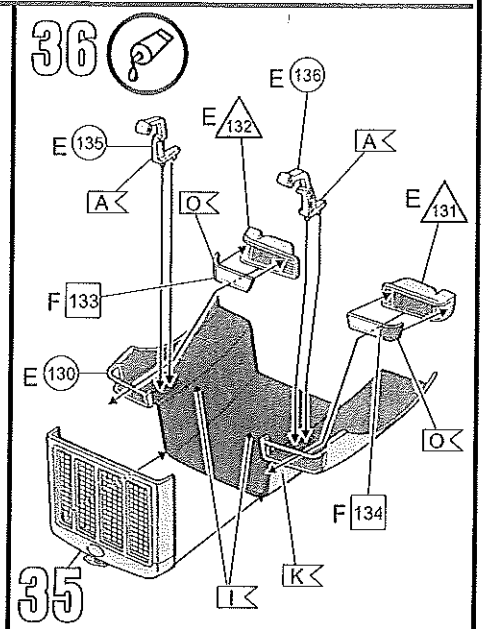
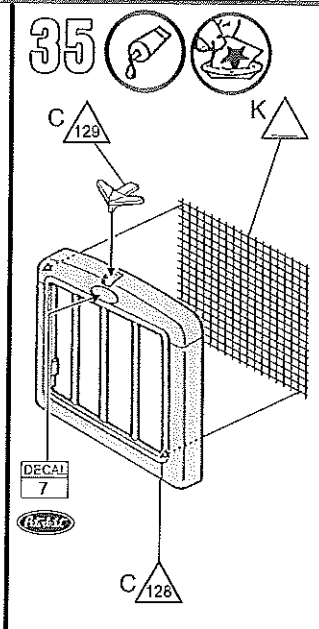
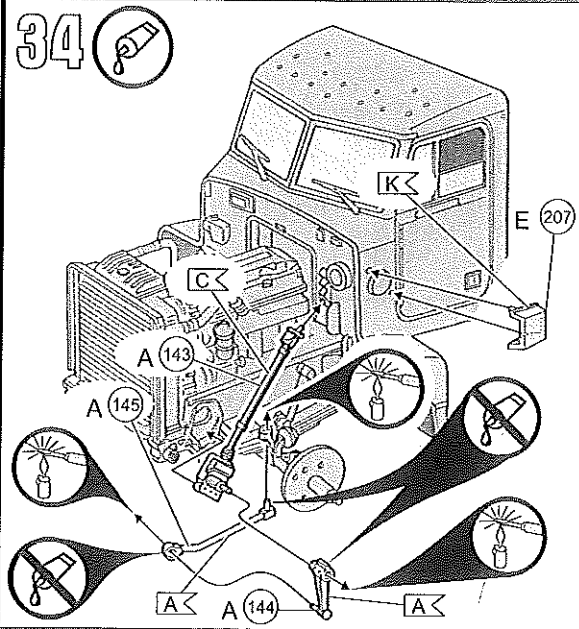
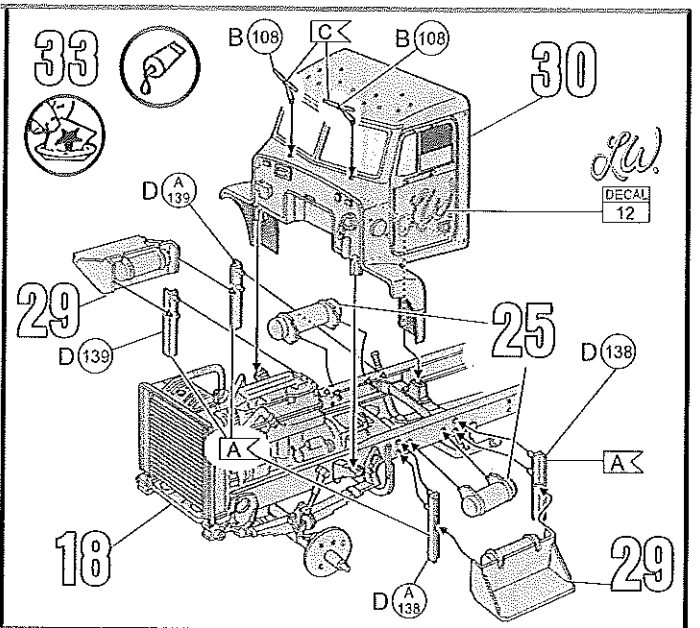
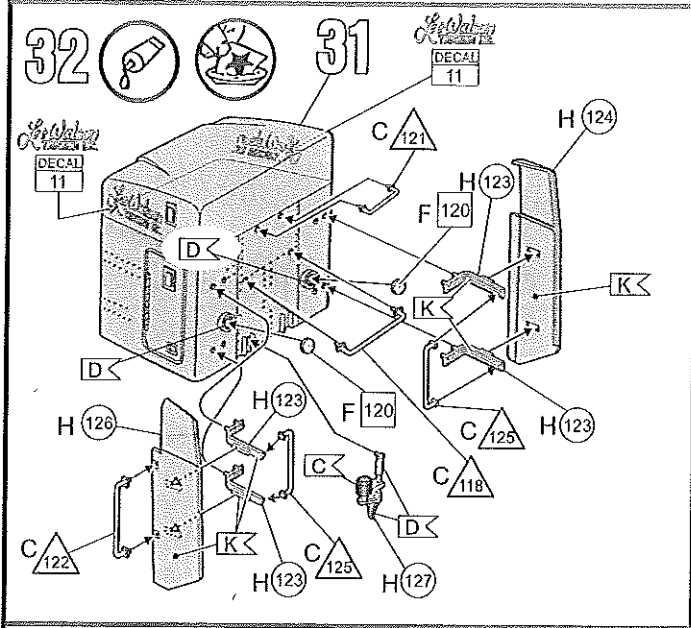
PARTS NOT USED
 NICHT GEBODIGTE GAUTEILE
 PIÉCES NON UTILISÉES
 DEELEN NIET GEBRUIKT
 DELAR INTE ANVANDA
 PARTI NON USATE



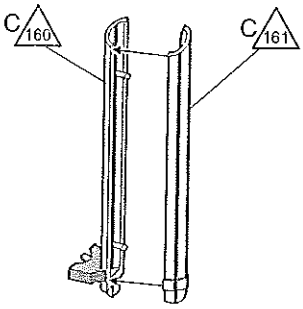




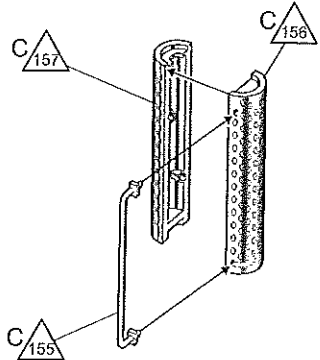




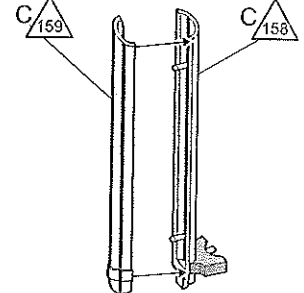
40 



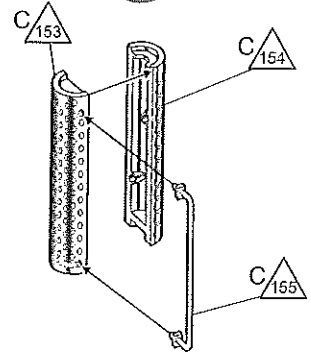
41 



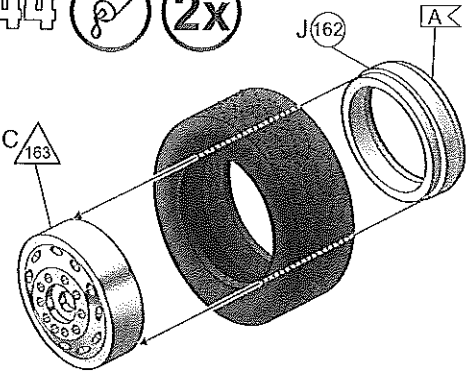
42 



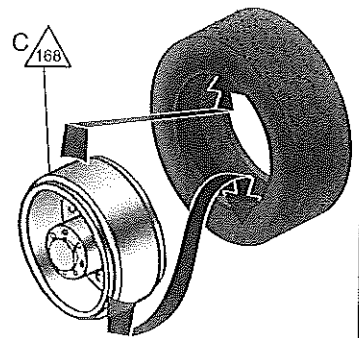
43 



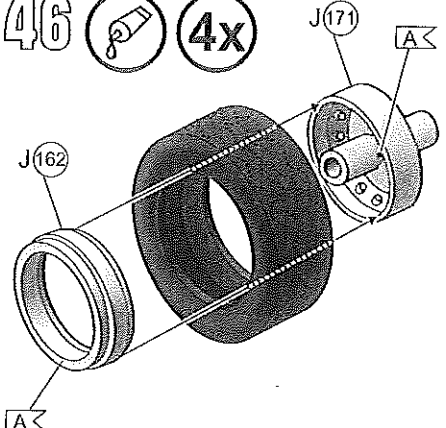
44  2x



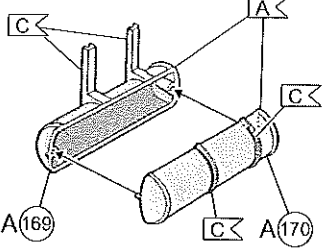
45  4x



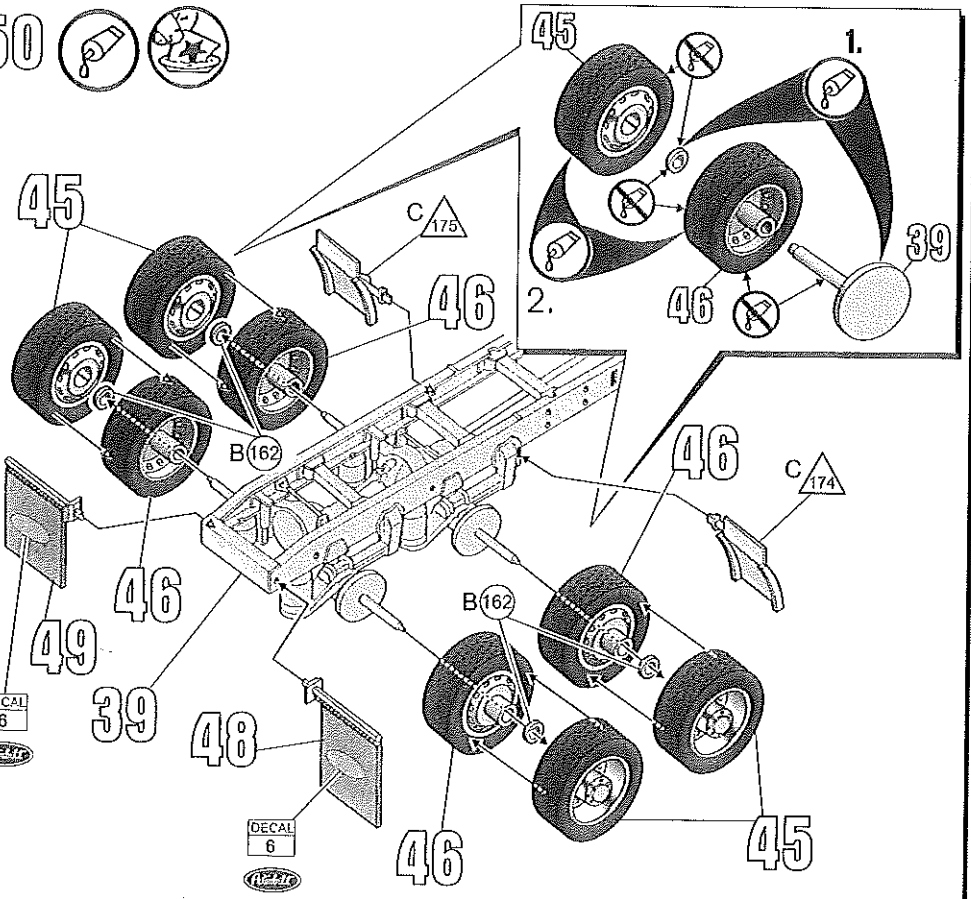
46  4x



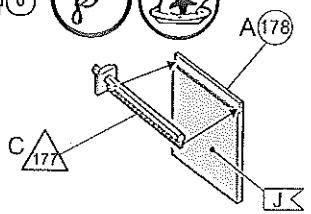
47 



50  



48  



49 