



## VOLVO VN 670

Nach dreijähriger Entwicklungszeit stellte Volvo Ende 2002 seine neuen Sattelzugmaschinen der VN-Baureihe vor. Als amerikanisierte Variante der in Europa beliebten FH Modelle teilt sie mit ihnen Technologie und technische Komponenten. Der größte äußere Unterschied liegt in der langen Motorhaube der neuen für den US-Markt bestimmten Truck-Generation. Mit schadstoffärmeren Motoren reagierte man auf die verschärfte US-Abgasnorm nach EPA02, die zum Oktober 2002 in Kraft trat und nun für die Übertretung der Grenzwerte Strafen von ca. 12.000 US\$ pro Lkw fordert.

Doch die Innovationen enden beim VN nicht unter der Motorhaube. Gut 1.000 der 1.900 Bauteile, die zum Bau des Vorgängermodells nötig waren, wurden für den VN überarbeitet. Die daraus resultierende Gewichtseinsparung und die trotz der neuen Reglements weiterhin hohe Leistung des Motors von 465 PS machen die Trucks der VN-Baureihe auch nach Einführung der neuen Abgasnormen nicht weniger effizient. Neben den technischen Leistungen wurde auch der Fahrerkomfort verbessert. Verschiedene Ausstattungsvarianten lassen die Wahl zwischen fünf unterschiedlichen Kabinen, die von der einfachen Tagausführung bis zur fast schon luxuriösen Nightcab mit TV und Kühlschrank reichen.

## VOLVO VN 670

After three years in development, at the end of 2002 Volvo presented their new semi-trailers in the VN range. As Americanized variants of the FH models that are popular in Europe they share some of the same technology and technical components. The greatest external difference lies in the long bonnet of the new generation of trucks designed for the US market. They responded to the stricter US exhaust gas standard EPA02 that came into force in October 2002 with penalties of approx. 12,000 US\$ per lorry that exceeds the limit values by offering engines with low-pollutant emissions.

The innovations in the VN do not end under the bonnet. A good 1,000 of the 1,900 components that were needed to build the previous model were reworked for the VN. This resulted in a weight saving, which combined with the high performance of the 465 bhp engine, despite the new regulations, makes the trucks in the VN range no less efficient after the introduction of the new exhaust gas standards. In addition to technical performance the comfort of the driver has also been improved. A variety of fittings offer a choice between five different cabs ranging from the simple day version to the really luxurious night cab with TV and fridge.





## Verwendete Symbole/Used Symbols

Bitte beachten Sie folgende Symbole, die in den nachfolgenden Baustufen verwendet werden.  
**Veillez noter les symboles indiqués ci-dessous, qui sont utilisés dans les étapes suivantes du montage.**  
 Si please tener en cuenta los símbolos indicados a continuación, a utilizar en las siguientes fases de construcción.  
**Si prega di fare attenzione ai seguenti simboli che vengono usati nei susseguenti stadi di costruzione.**  
 Huomioi seuraavat symbolit, jolla käytetään seuraavissa kokonaisuissa.  
**Legg merke til symbolene som benyttes i monteringsstoppene som følger.**  
 Proszę zwracać na następujące symbole, które są użyte w poniższych etapach montażowych.  
**Daha sonraki montaj basamaklarında kullanılmak olan, aşağıdaki semboller lütfen dikkat edin.**  
 Kérjük, hogy a következő szimbólumokat, melyek az alábbi építési fokokban alkalmazásra kerülnek, vegyétek figyelembe.

Please note the following symbols, which are used in the following construction stages.  
**Neem a.u.b. de volgende symbolen in acht, die in de onderstaande bouwfasen worden gebruikt.**  
 Por favor, preste atención aos símbolos que seguem pois os mesmos serão usados nas próximas etapas de montagem.  
**Observera: Nedanstående piktogram används i de följande arbetsmomenten.**  
 Legg ynlighet merke til følgende symboler, som benyttes i de følgende byggestadi.  
 Показаны следующие символы, которые используются в последующих операционных сборках.  
 Παρακάτω προσέξτε τα παρακάτω σύμβολα, τα οποία χρησιμοποιούνται στις παρακάτω βεβαιώς συναρμολογικές.  
**Dbejte prosím na dále uvedené symboly, které se používají v následujících konstrukčních stupních.**  
 Prosimo za Vašu pozornost na sledeče simbole ki se uporabljajo v naslednjih korakih gradbe.



Kleben  
 Glue  
 Collier  
 Lijmen  
 Engomar  
 Colar  
 Incollare  
 Limmas  
 Lijmaa  
 Klæbning  
 Lim  
 Клеить  
 Przykleić  
 κόλλημα  
 Yapıştırma  
 Lepeni  
 ragasztani  
 Lepiti



Nicht kleben  
 Don't glue  
 Ne pas collier  
 Niet lijmen  
 No engomar  
 Não colar  
 Non incollare  
 Limmas ej  
 Älä liimaa  
 Må ikke klæbes  
 Ikke lim  
 Не клеить  
 Nie przyklejać  
 μη κολλάτε  
 Yapıştırılmayın  
 Lepeni  
 nem szabad ragasztani  
 Ne lepiti



Anzahl der Arbeitsgänge  
 Number of working steps  
 Nombre d'étapes de travail  
 Het aantal bouwstappen  
 Número de operaciones de trabajo  
 Número de etapas de trabalho  
 Numero di passaggi  
 Antal arbetsmoment  
 Työvaiheiden lukumäärä  
 Antal arbejdsforløb  
 Antall arbeidssteg  
 Количество операций  
 Liczba operacji  
 αριθμός των εργασιών  
 İş safhalarının sayısı  
 Počet pracovních operací  
 a munkafolyamatok száma  
 Številka koraka montaže



Klebeband  
 Adhesive tape  
 Dévidoir de ruban adhésif  
 Plakband  
 Cinta adhesiva  
 Fita adesiva  
 Nastro adesivo  
 Tejp  
 Teippi  
 Tape  
 Tape  
 Клейкая лента  
 Taśma klejąca  
 κόλλητική ταινία  
 Yapıştırma bandı  
 Lepící páska  
 ragasztószalag  
 Traka z lepilni



Abziehbild in Wasser einweichen und anbringen  
 Soak and apply decals  
 Mouiller et appliquer les décalcomanies  
 Transfer in water even laten weken en aanbrengen  
 Remojar y aplicar las calcomanías  
 Pôr de molho em água e aplicar o decalque  
 Immergere in acqua ed applicare decalcomanie  
 Blöt och fäst dekalerna  
 Kostuta siirtokuvaa vedessä ja aseta paikalleen  
 Overføringsbilledet lægges i blød og anbringes  
 Dypp bildet i vann og sett det på  
 Промочить картинку в воде и нанести  
 Zmierzczyc kalkomanie w wodzie a nastepnie nakleic  
 βουτήξτε τη χαλκομανία στο νερό και τοποθετήστε την  
 Çikartmayı suda yumuşatın ve koyun  
 Obtisk namočiti ve vodě a umístit  
 a matricát vizben beáztatni és felhelyezni  
 Preslikač potopiti v vodo in zatem nanašati



Bauteile trocken lassen  
 Laisser sécher les pièces  
 Dejar secar las piezas  
 Deixar secar os componentes  
 La delene tørke  
 Allow the parts to dry  
 Ouderdelen laten drogen  
 Far asciugarsi i componenti  
 Anna osien kuivua  
 Låt byggedelarna torka  
 Lad komponenterne tørre  
 Czesci pozostawic do wyschniecia  
 Yapı parçalarını kurumaya bırakınız  
 Jednotlivě dily nechte zaschnout  
 Αφαιρέστε τα μέρη να στεγνώσουν  
 Alkatrészeket hagyja száradni  
 Pustite da sestavni deli posušijo  
 Дать деталям высохнуть



Gleichen Vorgang auf der gegenüberliegenden Seite wiederholen  
 Repeat same procedure on opposite side  
 Opérer de la même façon sur l'autre face  
 Dezelfde handeling herhalen aan de tegenoverliggende kant  
 Realizar el mismo procedimiento en el lado opuesto  
 Repetir o mesmo procedimento utilizado no lado oposto  
 Stessa procedura sul lato opposto  
 Upprepa proceduren på motsatta sidan  
 Toista sama toimenpide kullen vierrellä sivulla  
 Det samme arbejde gentages på den modsatte liggende side  
 Gjenta prosedyren på siden tværs overfor  
 Повторять такую же операцию на противоположной стороне  
 Taki sam przebieg czynności powtórzyć na stronie przeciwnej  
 επαναλάβετε την ίδια διαδικασία στην απέναντι πλευρά  
 Aynı işlemi karşı tarafa tekrarlayın  
 Stejný postup zopakovat na protilehlé straně  
 ugyanazt a folyamatot a szemben található oldalon megismételni  
 Isti postopek ponoviti in na suprotni strani



Dry-brushing: mit dem trockenen Flachpinsel etwas Farbe aufnehmen, Pinsel abstreifen, bis fast keine Farbe am Pinsel verbleibt, und dann das entsprechende Bauteil bemalen.

Dry-brushing: with the dry flat brush take up some colour, wipe the brush so that hardly any colour remains and then paint the component.

Effet Dry-brushing: prendre un peu de peinture sur une brosse plate (pinceau plat), froter la brosse (sur le bord d'un bout de carton) jusqu'à ce qu'il ne reste pratiquement plus de peinture, et enfin peindre le sujet.

Dry-brushing: met een plat penseel wat verf opnemen, het penseel afstrijken tot er bijna geen verf meer op het penseel blijft en dan het betrokken onderdeel beschilderen.

# 1.



Anzahl der Arbeitsgänge  
 Number of working steps  
 Nombre d'étapes de travail  
 Het aantal bouwstappen  
 Número de operaciones de trabajo  
 Número de etapas de trabalho  
 Numero di passaggi  
 Antal arbetsmoment  
 Työvaiheiden lukumäärä  
 Antal arbejdsforløb  
 Antall arbeidssteg  
 Количество операций  
 Liczba operacji  
 αριθμός των εργασιών  
 İş safhalarının sayısı  
 Počet pracovních operací  
 a munkafolyamatok száma  
 Številka koraka montaže

Wahlweise  
 Optional  
 Facultatif  
 Naar keuze  
 No engomar  
 Alternado  
 Facultativo  
 Valfritt  
 Vaihtoehtoisesti  
 Efter eget valg  
 Valgfritt  
 Ha valboru  
 Do wyboru  
 εναλλακτικά  
 Seçmeli  
 Voliteľně  
 tetszés szerint  
 način izbire



Entfernen  
 Remove  
 Détacher  
 Verwijderen  
 Sacar  
 Retirar  
 Eliminare  
 Tag loss  
 Poistaa  
 Fjernes  
 Fjern  
 Удалить  
 Usunąć  
 απομακρύνετε  
 Temizleyin  
 Odstranit  
 eltávolítani  
 Ostraniti



Klarsichtteile  
 Clear parts  
 Pièces transparentes  
 Transparente onderdelen  
 Limpiar las piezas  
 Peça transparente  
 Parte trasparente  
 Genomsiktliga detaljer  
 Läpinäkyvät osat  
 Gjennomsiktige dele  
 Gjennomsiktige deler  
 Прозрачные детали  
 Elementy przezroczyste  
 διαφανή εξαρτήματα  
 Şeffaf parçalar  
 Průzračné díly  
 áttetsző alkatrészek  
 Deli ki se jasno vide



Chromteile  
 Chrom parts  
 Pièces chromées  
 Chrom onderdelen  
 Cromar las piezas  
 Peça cromada  
 Parti cromate  
 Kromdetaljer  
 Kromatut osat  
 Krom-dele  
 Kromdeler  
 Хромованные детали  
 Elementy chromowane  
 εξαρτήματα χρωμίου  
 Krom parçaları  
 Chromové díly  
 króm alkatrészek  
 Kromirani deli

**D: Beiliegenden Sicherheitstext beachten und nachschlagebereit halten.**

E: Please note the enclosed safety advice and keep safe for later reference.

**F: Respecter les consignes de sécurité ci-jointes et les conserver à portée de main.**

NL: Houdt u aan de bijgaande veiligheidsinstructies en hou deze steeds bij de hand.

**E: Observar y siempre tener a disposición este texto de seguridad adjunto.**

I. Seguire le avvertenze di sicurezza allegate e tenerle a portata di mano.

**P: Ter em atenção o texto de segurança anexo e guard-lo para consulta.**

S: Beakta bifogad säkerhetstext och håll den i beredskap.

**FIN: Huomioi ja säilytä ohjeet varoitukset.**

DK: Overhold vedlagte sikkerhedsanvisninger og hav dem liggende i nærheden.

**N: Ha alltid vedlagt sikkerhetstekst klar til bruk.**

RUS: Соблюдать прилагаемый текст по технике безопасности, хранить его в легко доступном месте.

**PL: Stosować się do załączonych karty bezpieczeństwa i mieć ją stale do wglądu.**

GR: προσέξτε τις συνημμένες υποδείξεις ασφάλειας και υλάξτε τις τοι ώστε να τις χτε πάντα σε ειαθ ση σασ.

**TR: Ekteki güvenli talimatların dikkate alıp, bakabileceğiniz bir şekilde muafaza ediniz.**

CZ: Dbejte na příložen bezpečnostní text a mŕjte jej pŕiipravenŕ na dosah.

**H: A mellékelt biztons-gi szöveget vegye figyelembe és tartsa fellepoz-sra készen!**

SLO: Priložena varnostna navodila izvajaite in jih hranite na vsem dostopnem mestu.

## Benötigte Farben/Used Colours

Benötigte Farben Required colours	Peintures nécessaires Benötigte Kleuren	Pinturas necesarias Tintas necessárias	Colori necessari Använda färger	Tarvittavat värit Du trenger følgende farger	Nødvendige farger Необходимые краски	Potrzebne kolory Απαιτούμενα χρώματα	Gerekli renkler Potřebné barvy	Szükséges színek Potrebne barve					
<b>A</b> schwarz, seidenmatt 302 black, silky-matt noir, satiné mat zwart, zijdemat negro, mate seda prelo, fosco sedoso nero, opaco seta svart, sidenmatt musta, silkinhimmeä sort, silkematt sort, silkematt черный, шелковисто-матовый czarny, jedwabisto-matowy μαύρο, μεταξωτό ματ siyah, ipek mat černá, hedvábně matná fekete, selyemmatt črna, svila mat	<b>B</b> eisen, metallic 91 steel, metallic coloris fer, métallique ijzerkleurig, metallic ferrroso, metalizado ferro, metálico ferro, metálico järnfärg, metallic teräksenväriäinen, metallikiilto jern, metallik jern, metallic стальной, металл želazo, metaliczny σιδηρού, μεταλλικό demir, metalik železná, metaliza vas, metáll železná, metalik	<b>C</b> anthrazit, matt 9 anthracite grey, matt anthracite, mat antraciet, mat antracita, mate antracite, fosco antracite, opaco antracit, matt antrasitti, himmeä koksgrå, mat antrasitt, matt антрацит, матовый antracyt, matowy ανθρακί, ματ antrasit, mat antracit, matná antracit, matt tamno siva, mat	<b>D</b> grau, seidenmatt 378 grey, silky-matt gris, satiné mat grijs, zijdemat gris, mate seda cinzento, fosco sedoso grigio, opaco seta grå, sidenmatt harmaa, silkinhimmeä grå, silkematt grå, silkematt серый, шелковисто-матовый szary, jedwabisto-matowy γκρι, μεταξωτό ματ gris, ipek mat šedá, hedvábně matná szürke, selyemmatt siva, svila mat	<b>E</b> aluminium, metallic 99 aluminium, metallic aluminium, métallique aluminium, metallic aluminio, metalizado aluminio, metálico aluminio, metálico aluminium, metallic aluminium, metallic aluminium, metallikiilto aluminium, metallik aluminium, metallic алюминиевый, металл aluminium, metaliczny αλουμινίου, μεταλλικό aluminium, metalik hliníková, metaliza aluminium, metáll aluminium, metalik	<b>F</b> rost, matt 83 rust, matt rouille, mat roest, mat orin, mate ferrugem, fosco color ruggine, opaco rost, matt ruoste, himmeä rust, mat rust, matt ржавчина, матовый rdzawy, matowy χρώμα σκουριάς, ματ pas rengi, mat rezavá, matná rozsa, matt rjava, mat	<b>G</b> 80% Ferrari-Rot, glänzend 34 Ferrari red, gloss rouge Ferrari, brillant Ferrari rood, glansend rojo Ferrari, brillante vermelho Ferrari, brilhante rosso Ferrari, lucente Ferrarirood, blank Ferrari-punainen, kiiltävä Ferrari-rod, skinnende Ferrari-rod, blank фerrari-красный, блестящий szewiel ferrari, blyszczący κόκκινο της ριτιάς, γυαλιστερό Ferrari kırmızı, parlak červená Ferrari, lesklá Ferrari-piros, fényes ferari rdeča, bleskajoča	<b>H</b> rot, klar 731 red, clear rouge, clair rood, helder rojo, claro vermelho, claro rosso, chiaro ród, klar punainen, kirkas ród ród красный, прозрачный szewiel κόκκινο, διαυγές kırmızı, şeffaf červená, čirá piros, áttetsző rdeča, jasna	<b>I</b> silber, metallic 90 silver, metallic argent, métallique zilver, metallic plata, metalizado prata, metálico argento, metálico silver, metallic hopea, metallikiilto sølv, metallik sølv, metallic серебристый, металл srebro, metaliczny ασήμι, μεταλλικό gümüş, metalik stříbrná, metaliza ezüst, metáll srebrna, metalik	<b>J</b> grau, seidenmatt 374 grey, silky-matt gris, satiné mat grijs, zijdemat gris, mate seda cinzento, fosco sedoso grigio, opaco seta grå, sidenmatt harmaa, silkinhimmeä grå, silkematt grå, silkematt серый, шелковисто-матовый szary, jedwabisto-matowy γκρι, μεταξωτό ματ gris, ipek mat šedá, hedvábně matná szürke, selyemmatt siva, svila mat	<b>K</b> staubgrau, matt 77 dust grey, matt gris poussière, mat stolgrijs, mat ceniciento, mate cinzento de pó, fosco grigio sabbia, opaco dammgrå, matt pölynharmaa, himmeä støvgrå, mat støvsgrå, matt серый пыльный, матовый szary kurz, matowy χρώμα σκόνης, ματ toz grisli, mat prachově šedá, matná porszürke, matt prah siva, mat	<b>L</b> blau, matt 56 blue, matt bleu, mat blauw, mat azul, mate azul, fosco blu, opaco blå, matt sininen, himmeä blå, mat blå, matt синий, матовый niebieski, matowy μπλε, ματ mavi, mat modrá, matná kék, matt plava, mat	<b>M</b> orange, klar 730 orange, clear orange, clair orange, helder naranja, claro laranja, claro arancione, chiaro orange, klar oranssi, kirkas orange orange оранжевый pomarańczowy πορτοκαλί, διαυγές portakal, şeffaf oranžová, čirá narancs, áttetsző pomarandžasta, jasna	<b>N</b>

Dieser Bausatz wurde in mehrfachen Qualitäts- und Gewichtskontrollen auf Vollständigkeit überprüft. Reklamationen können nur bearbeitet werden, wenn die **Bauanleitung**, das aus der Kartonage herausgeschnittene **EAN-Strichcode-Feld** und der **Kassenbon** eingeschickt werden. Bitte haben Sie Verständnis dafür, dass wir nur Gewährleistung bei aktuellen Artikeln übernehmen können, die im Zeitraum der letzten 24 Monate erworben worden sind. **Unfrei eingesandte Reklamationssendungen werden von uns nicht angenommen!** „Einzelteile für Umbauten können gegen Vorkasse erworben werden“. Unsere Adresse: Revell GmbH & Co. KG, Abteilung X, Henschelstr. 20-30, 32257 Bünde. Dieser Direktservice gilt für die Länder: Deutschland, Benelux, Österreich, Frankreich, Großbritannien. Reklamationen aus den übrigen Ländern werden über die jeweiligen Distributeure abgewickelt. Bitte kontaktieren Sie Ihren Händler.

*This Model Kit has been subject to extensive quality and weight checks during the manufacturing process to ensure it leaves our warehouse in perfect condition. We are only able to process applications for missing parts if the following procedure is followed. In all cases the following will be required before we are able to process any request: Original receipt (proof of purchase) original instruction sheets (will be returned) and the bar code cut out of the box. We may not be able to process requests for products that have been discontinued for more than 24 months. Products that are returned directly to us without prior authorisation by a company representative will not be accepted and returned to sender. Replacement parts for conversion or spares will continue to be available however they will incur a handling charge. Please write to: Department X Revell GmbH & Co. KG, Henschelstr 20-30, 32257 Bünde. This direct Service is only available in the following markets: Germany, Benelux, Austria, France & Great Britain, Revell GmbH & Co. KG, Boston Hous, 64-66 Queensway, Hemel Hempstead, Herts, HP2 5HA, Great Britain. For all other markets please contact your local dealer or distributor directly.*

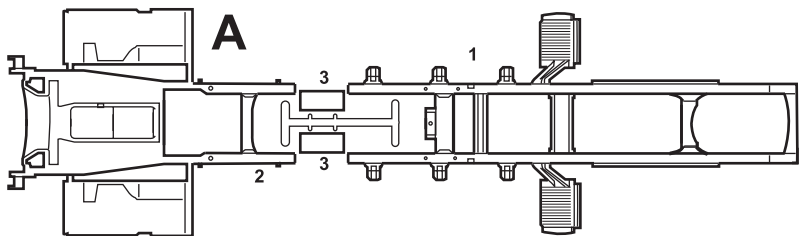
Afin de vous donner entière satisfaction et pour nous assurer que tous les éléments nécessaires au montage de votre maquette sont présents dans la boîte, cet article a subi dans son intégralité divers contrôles qualitatifs ainsi que des contrôles de poids.

Si toutefois vous deviez nous faire part de certaines réclamations, nous vous prions de bien vouloir vous adresser à votre revendeur habituel, muni de la notice de montage, du code EAN découpé sur la boîte, ainsi que de votre ticket de caisse.

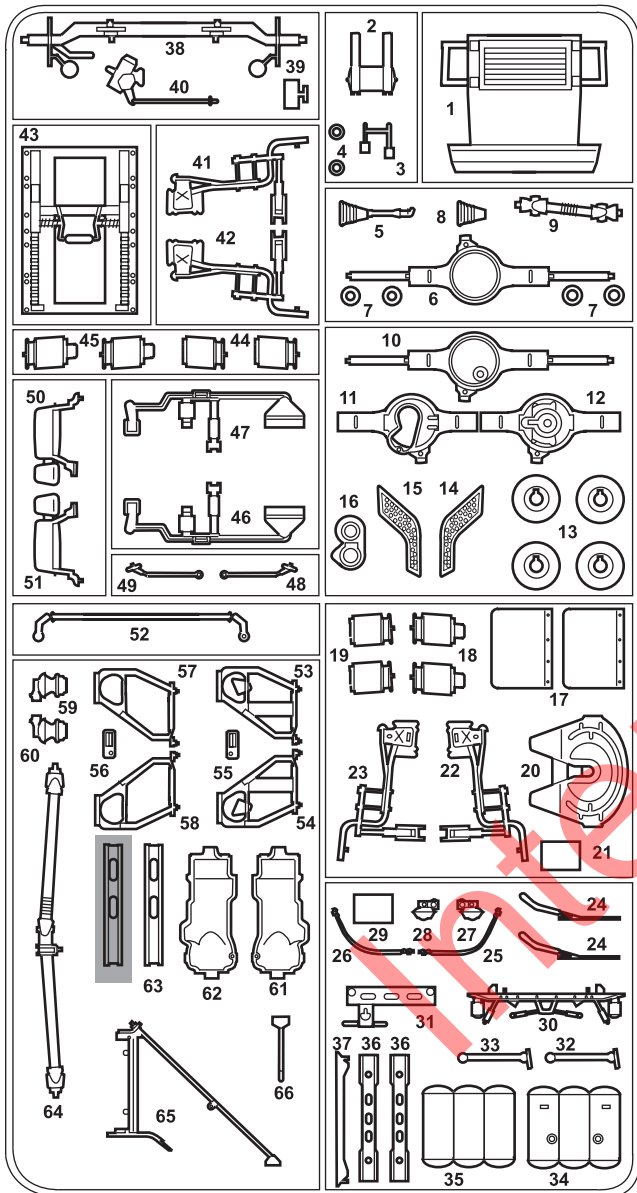
Le SAV ne sera assuré que pour les articles ayant été acquis depuis moins de 24 mois. Les pièces de rechange utilisées pour la transformation de maquettes pourront être obtenues en pré-paiement. Dans le cas où vous n'obtiendriez pas satisfaction, vous pouvez vous adresser directement à notre service SAV à l'adresse suivante: REVELL GmbH & Co. KG, Abteilung X, Henschelstraße 20-30, D-32257 Bünde ou Revell GmbH & Co. KG, 14 B, rue du Chapeau Rouge, F-21000 Dijon, France. Pour tous les autres marchés, merci de prendre contact avec votre détaillant ou distributeur.

*Deze bouwdoos werd verscheidene malen volledig gecontroleerd op kwaliteit en gewicht. Klachten kunnen slechts in behandeling worden genomen indien de bouwhandleiding, de uit de doos geknipte EAN - streepjescode en de kassabon zijn meegezonden. Wij vragen om uw begrip dat wij alleen garantie kunnen geven voor huidige artikelen die binnen een periode van de laatste 24 maanden zijn gekocht. Onvolledig ingezonden klachten kunnen niet in behandeling worden genomen. Onderdelen voor ombouw kunnen tegen vooruitbetaling gekocht worden.*

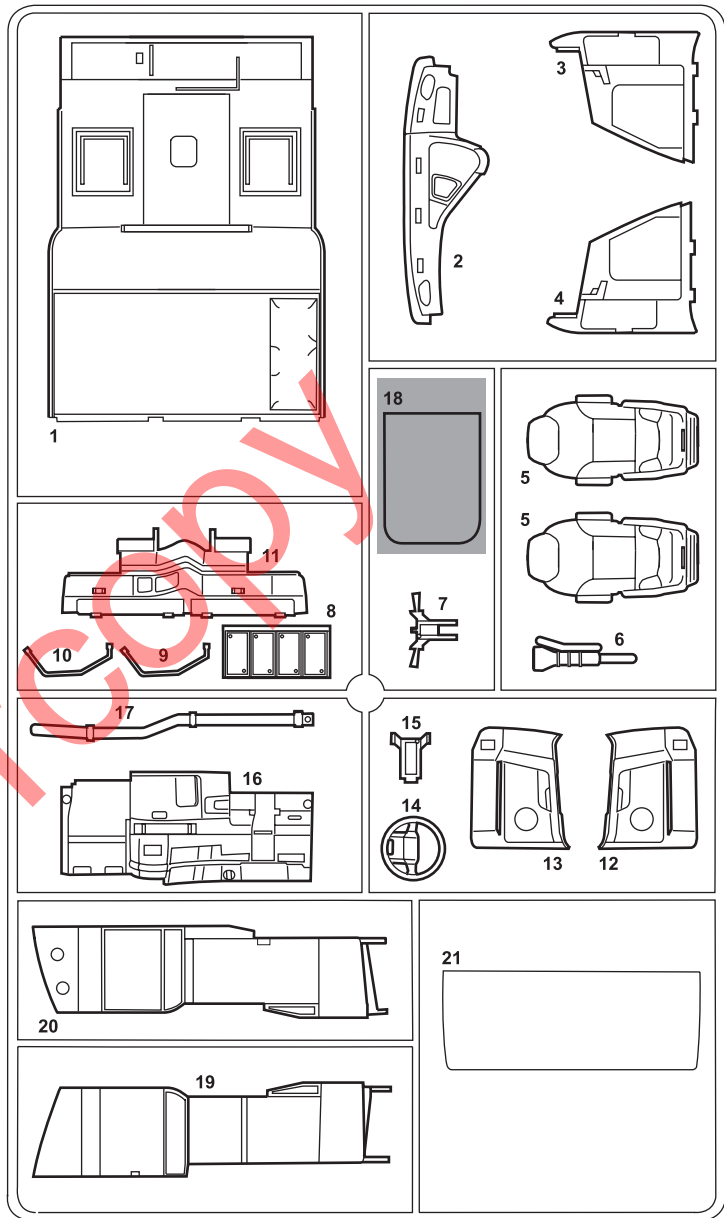
*Ons adres is: Revell GmbH & Co. KG, Afdeling X, Henschelstrasse 20-30, 32257 Bünde. This direct Service is only available in the following markets: Germany, Benelux, Austria, France & Great Britain, Revell GmbH & Co. KG, Boston Hous, 64-66 Queensway, Hemel Hempstead, Herts, HP2 5HA, Great Britain. For all other markets please contact your local dealer or distributor directly.*



**B**

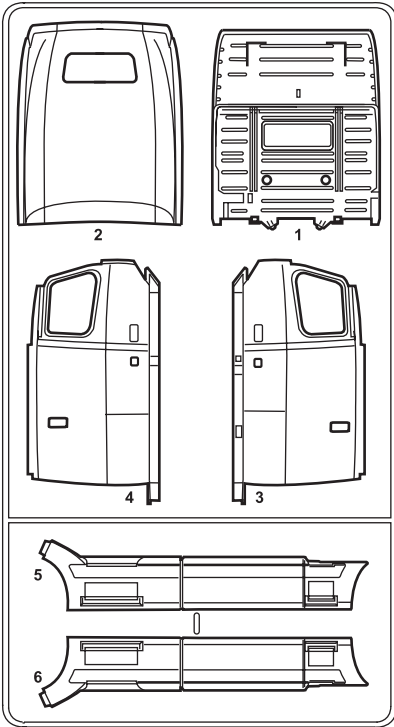


**C**

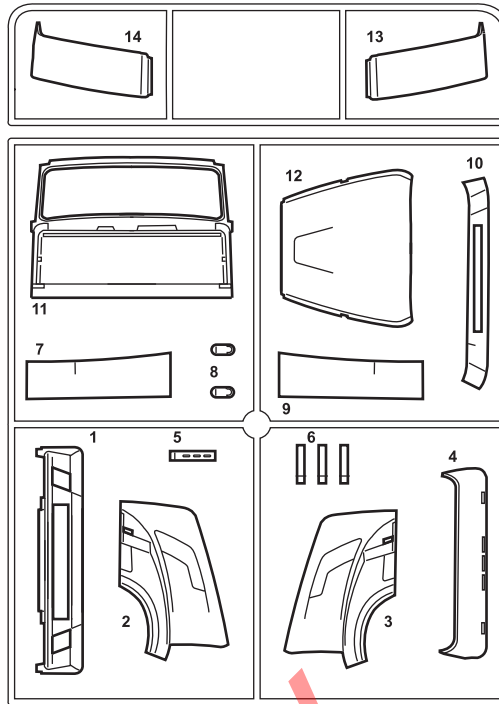


Nicht benötigte Teile  
 Parts not used  
 Pièces non utilisées  
 Niet benodigde onderdelen  
 Piezas no necesarias  
 Peças não utilizadas  
 Parti non usate  
 Inte anwände delar  
 Tarpeettomat osat  
 Ikke nødvendige dele  
 Deler som ikke er nødvendige  
 Невиспользованные детали  
 Elementy niepotrzebne  
 μη χρησιμοποιούμενα εξαρτήματα  
 Gereksiz parçalar  
 Nepotrebné dily  
 fel nem használt alkatrészek  
 Nepotrební deli

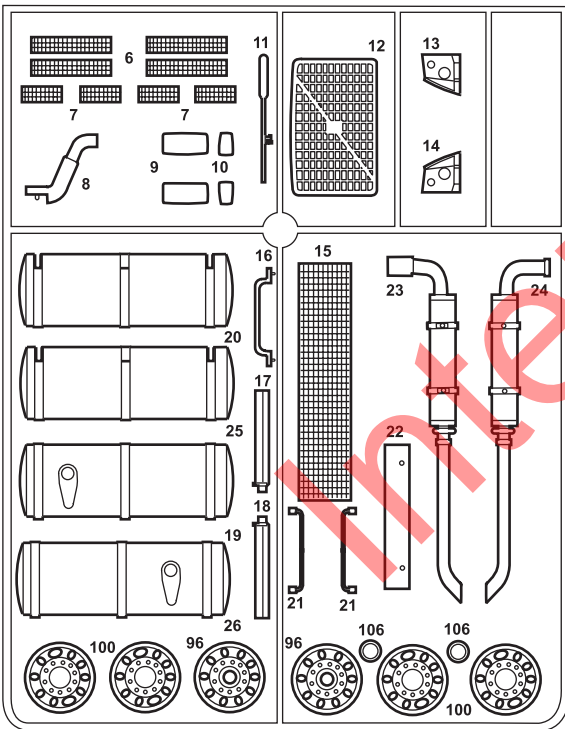
**D**



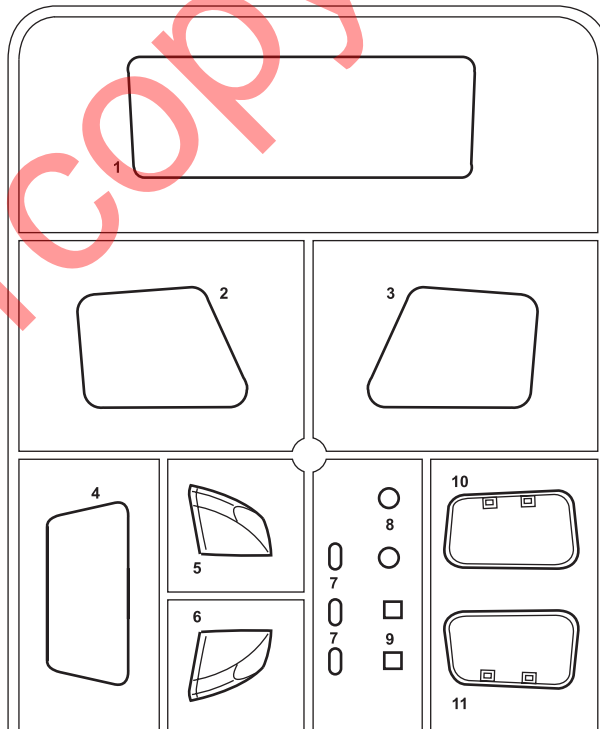
**E**



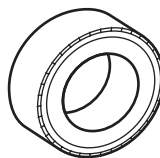
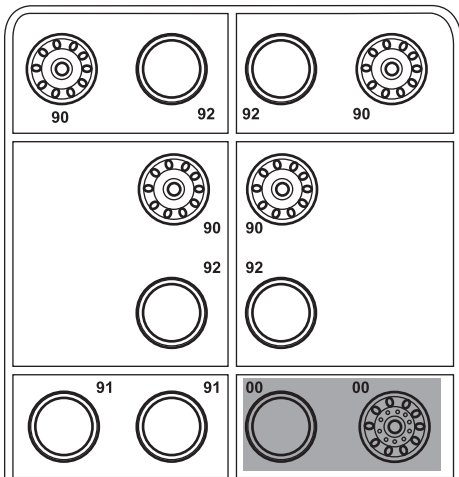
**F**



**G**



**H**

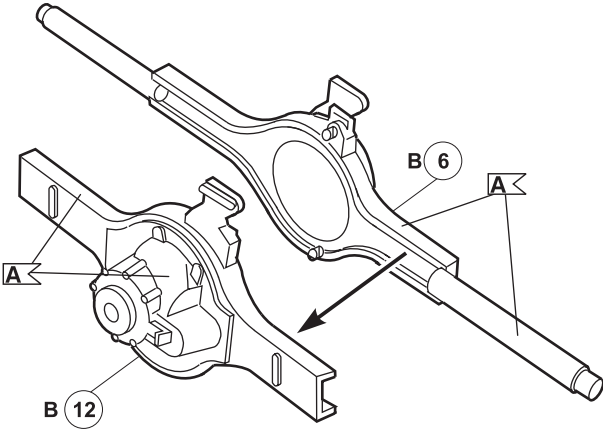


**10x**

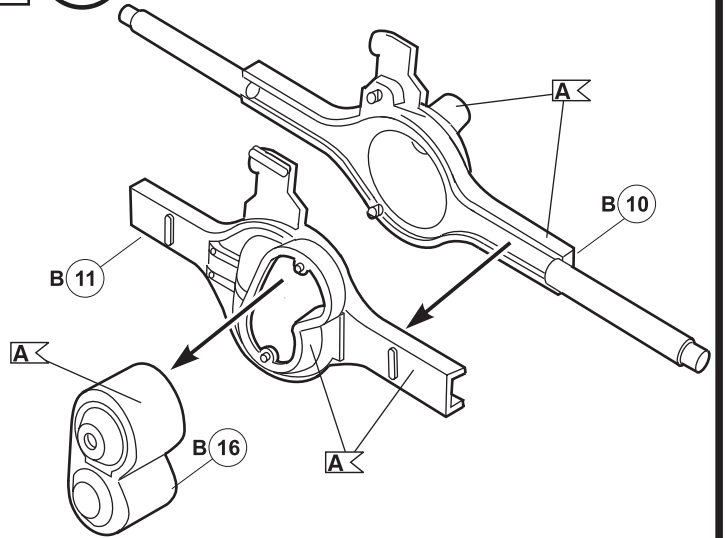
Nicht benötigte Teile  
 Parts not used  
 Pièces non utilisées  
 Niet benodigde onderdelen  
 Peças não necessárias  
 Peças não utilizadas  
 Parti non usate  
 Inte använda delar  
 Tarpeeforlat usat  
 Ikke nødvendige dele  
 Delar som ikke er nødvendige  
 Неиспользованные детали  
 Elementy niepotrzebne  
 μη χρησιμοποιούμενα εξαρτήματα  
 Gereksiz parçalar  
 Nepotřebné díly  
 fél nem használt alkatrészek  
 Nepotrební deli



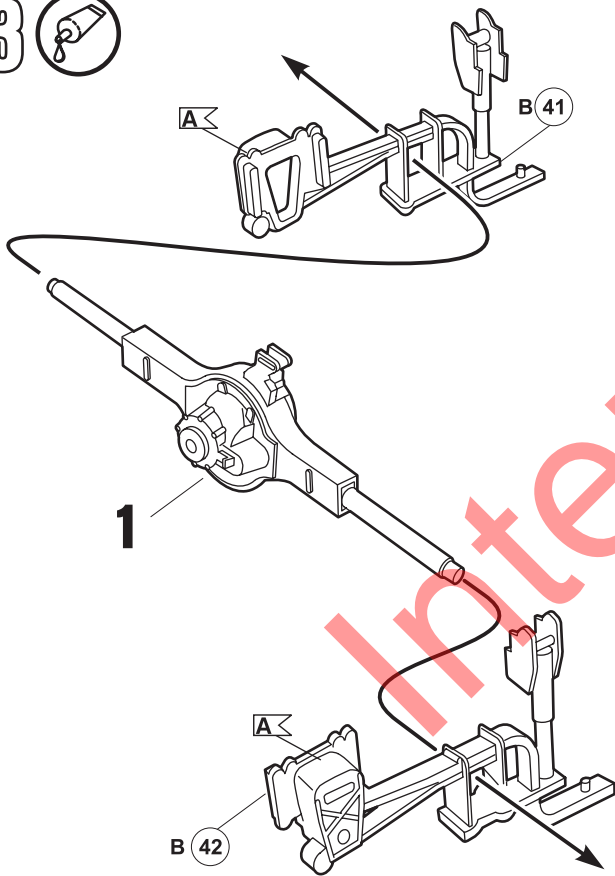
1 



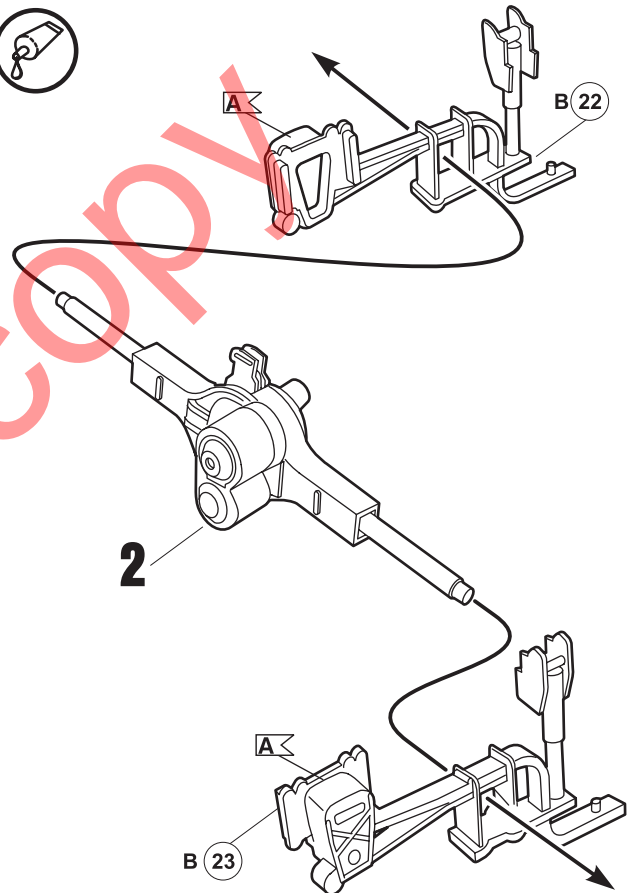
2 



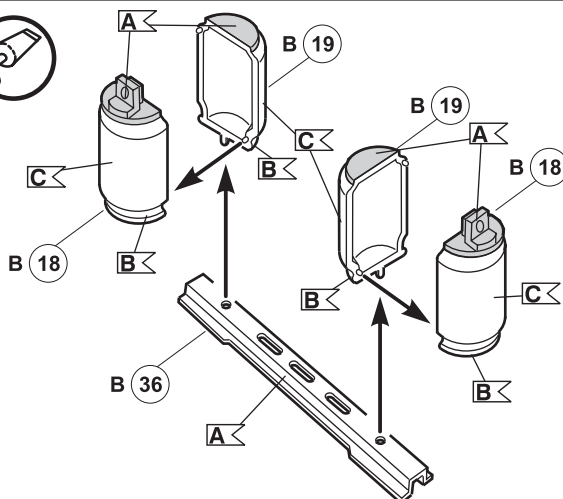
3 



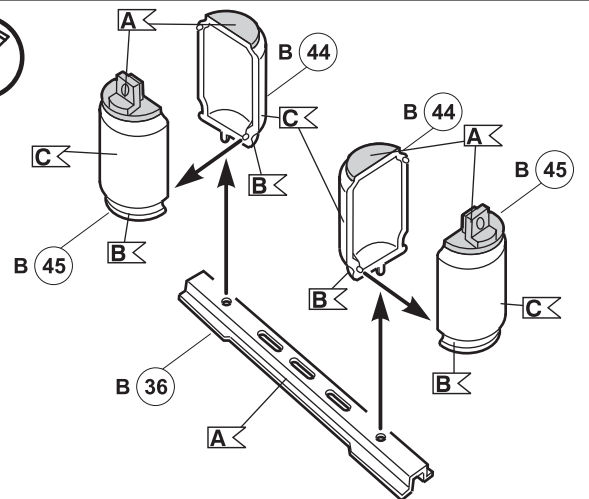
4 



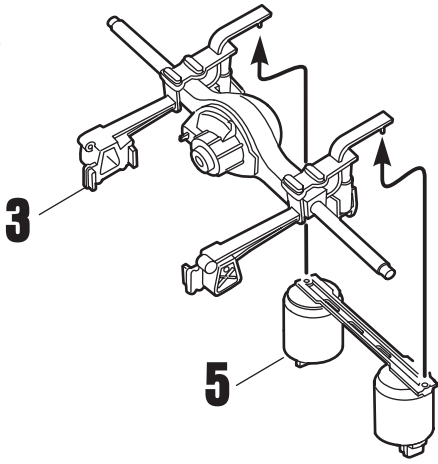
5 




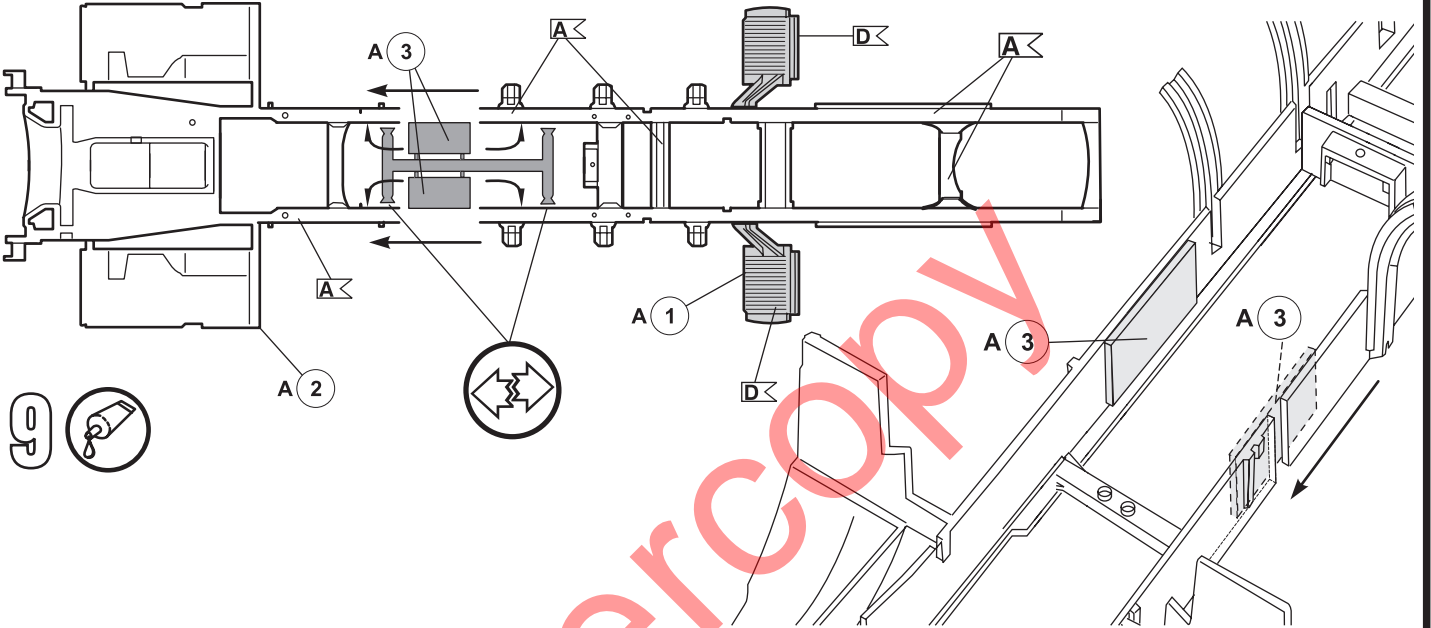
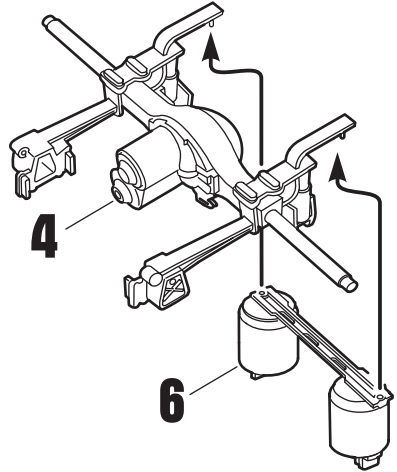
6 



7 

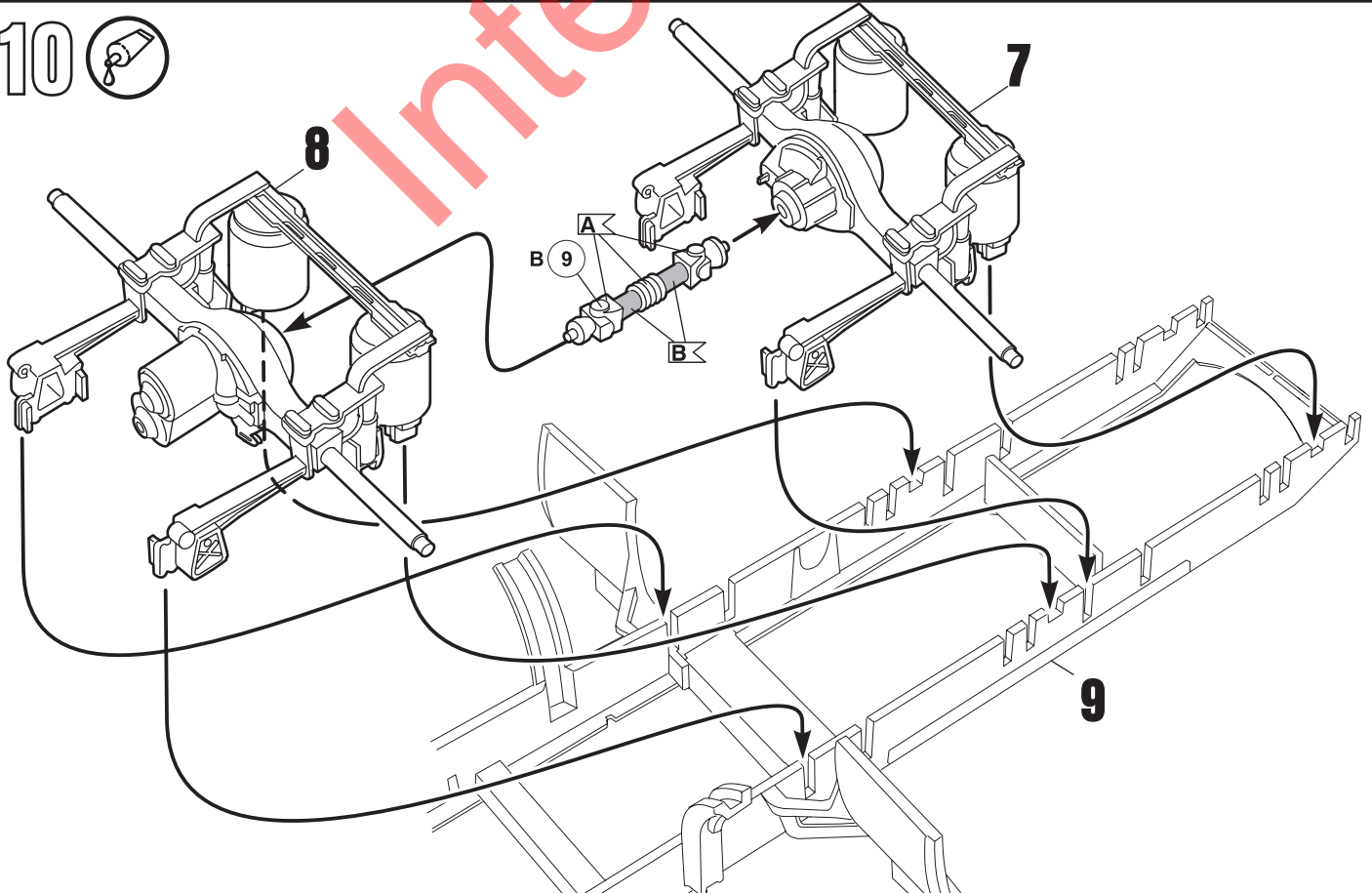


8 

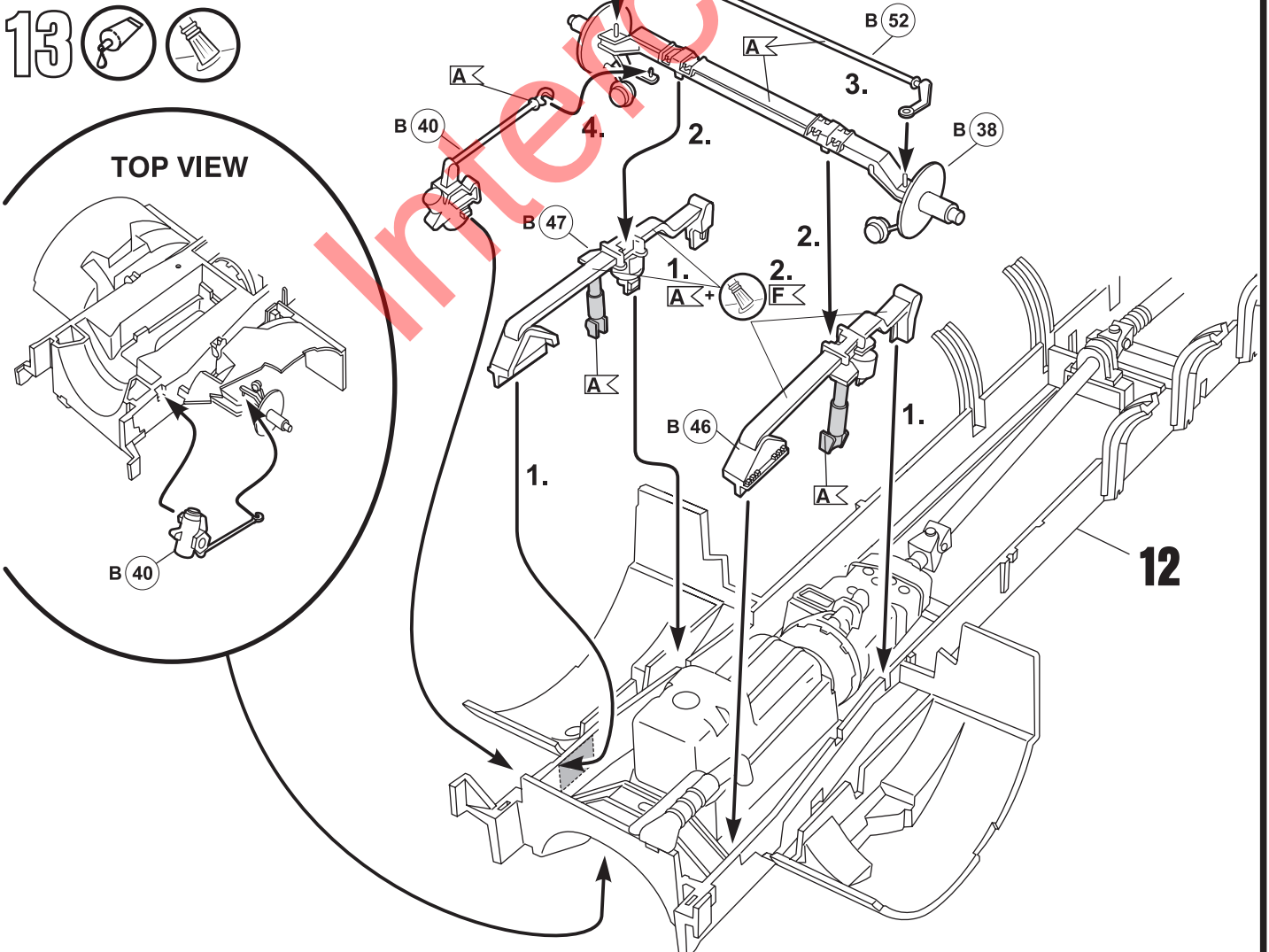
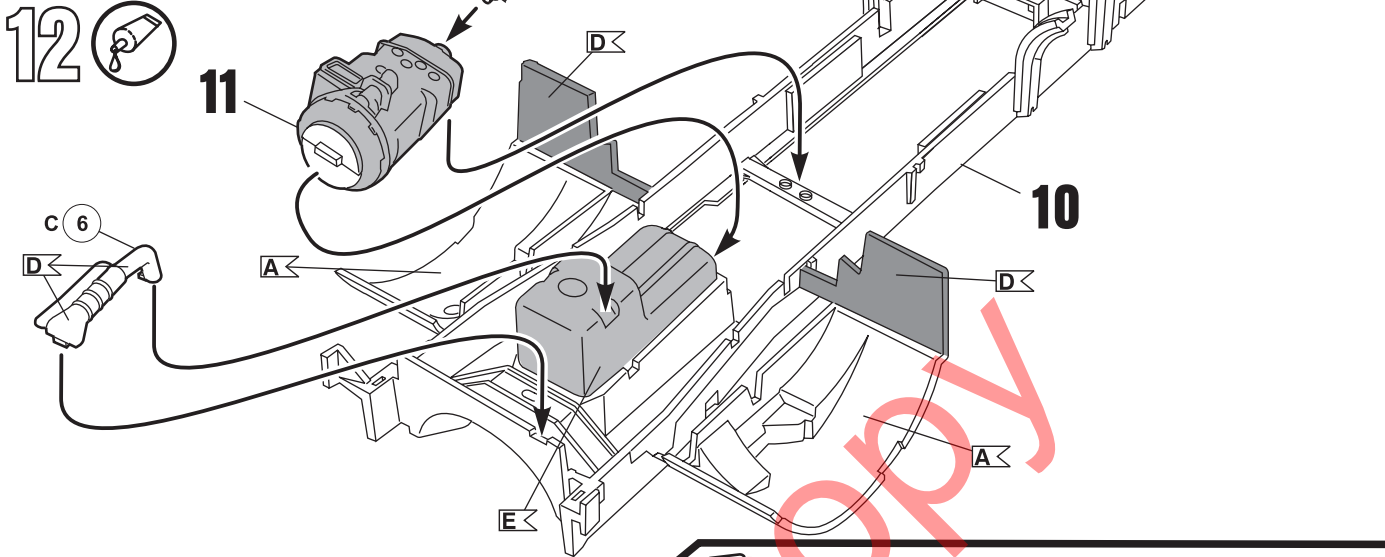
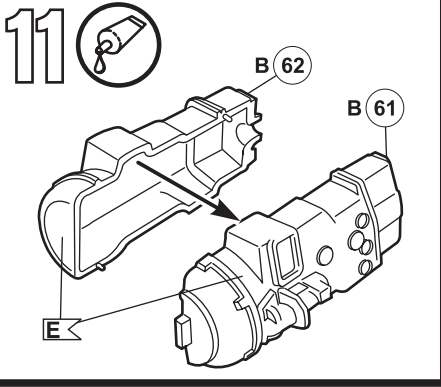


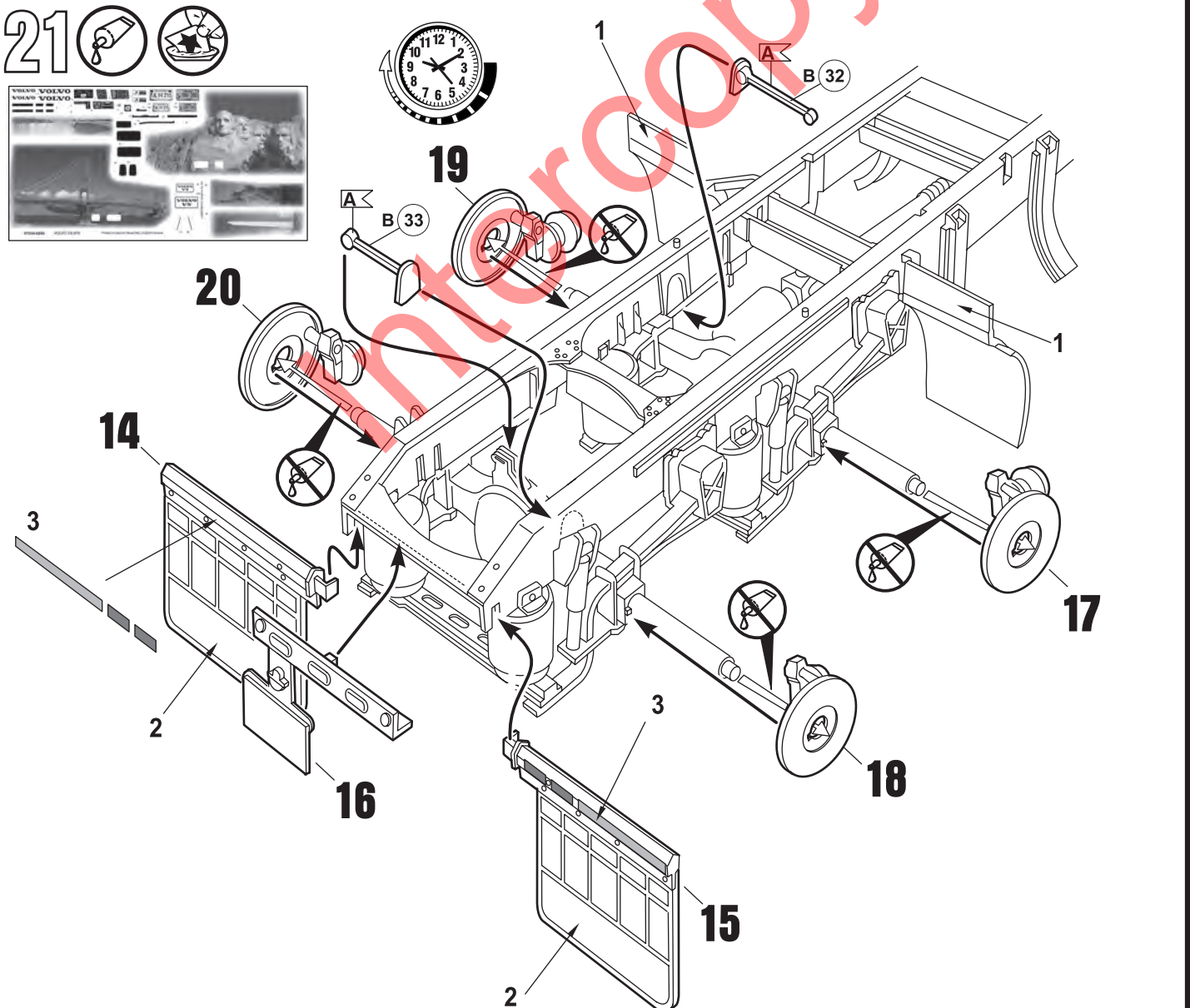
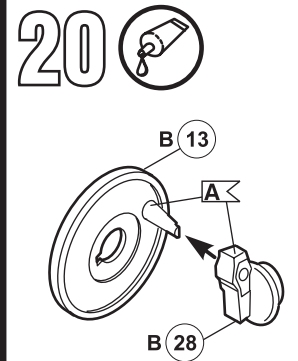
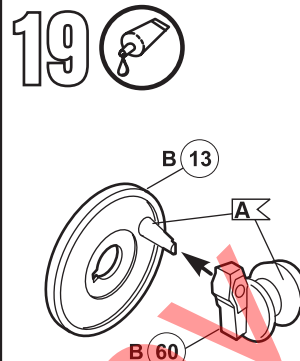
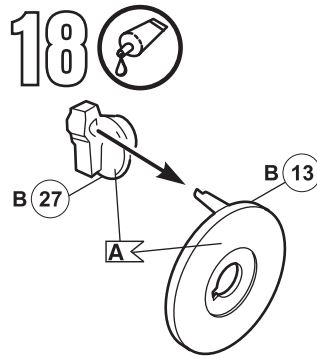
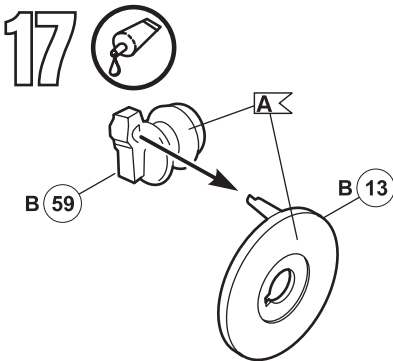
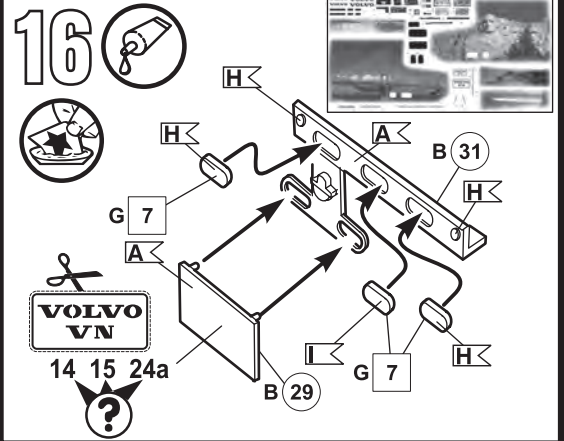
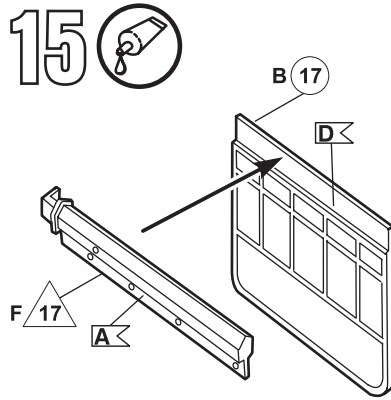
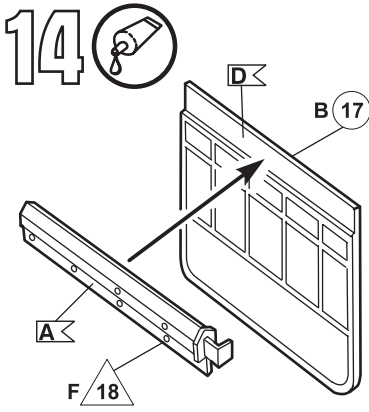
9 

10 

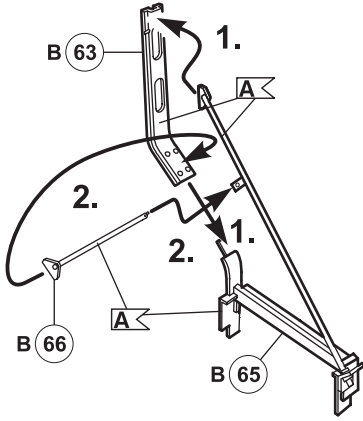




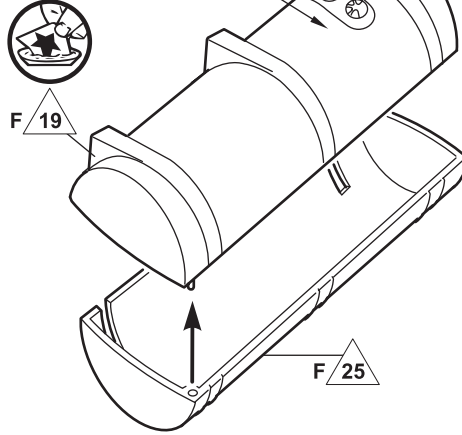




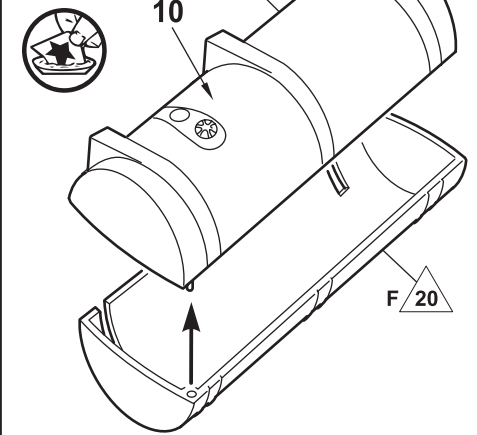
22



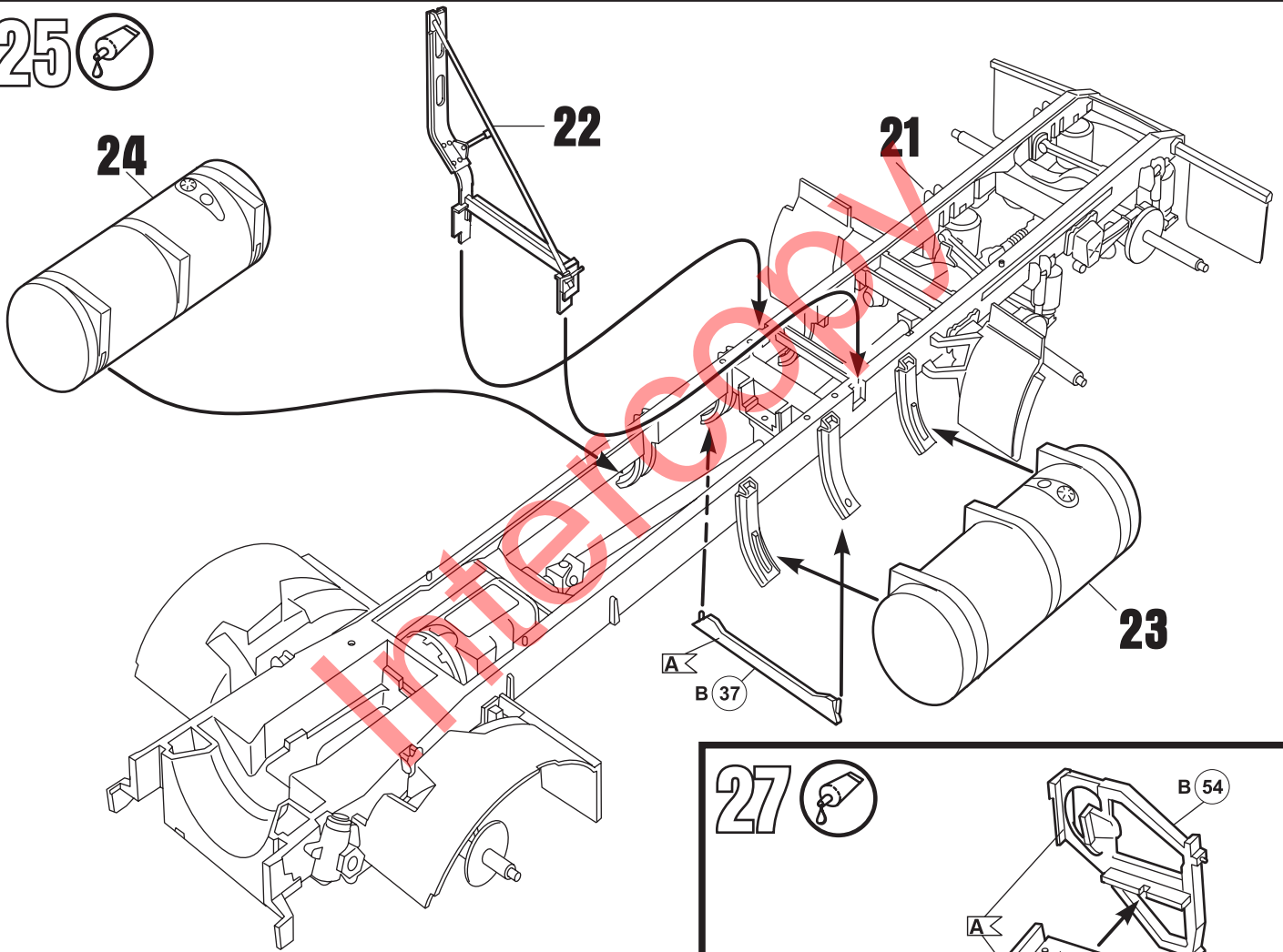
23



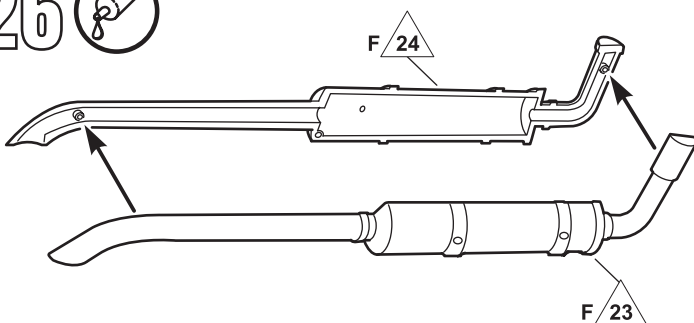
24



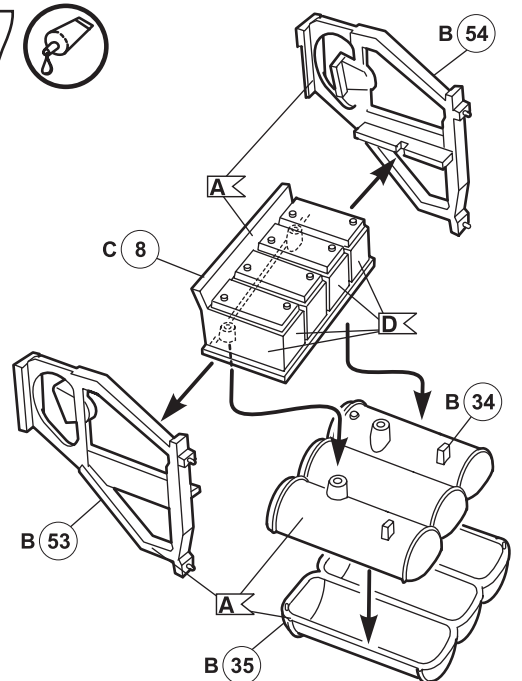
25



26

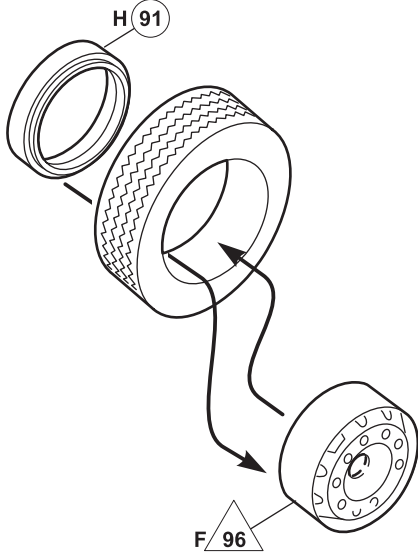


27

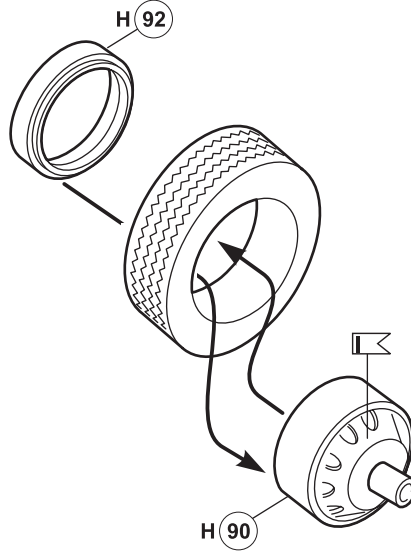




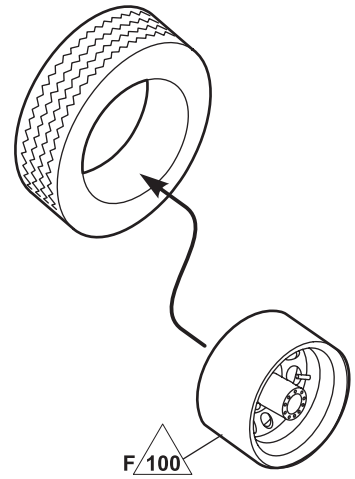
28



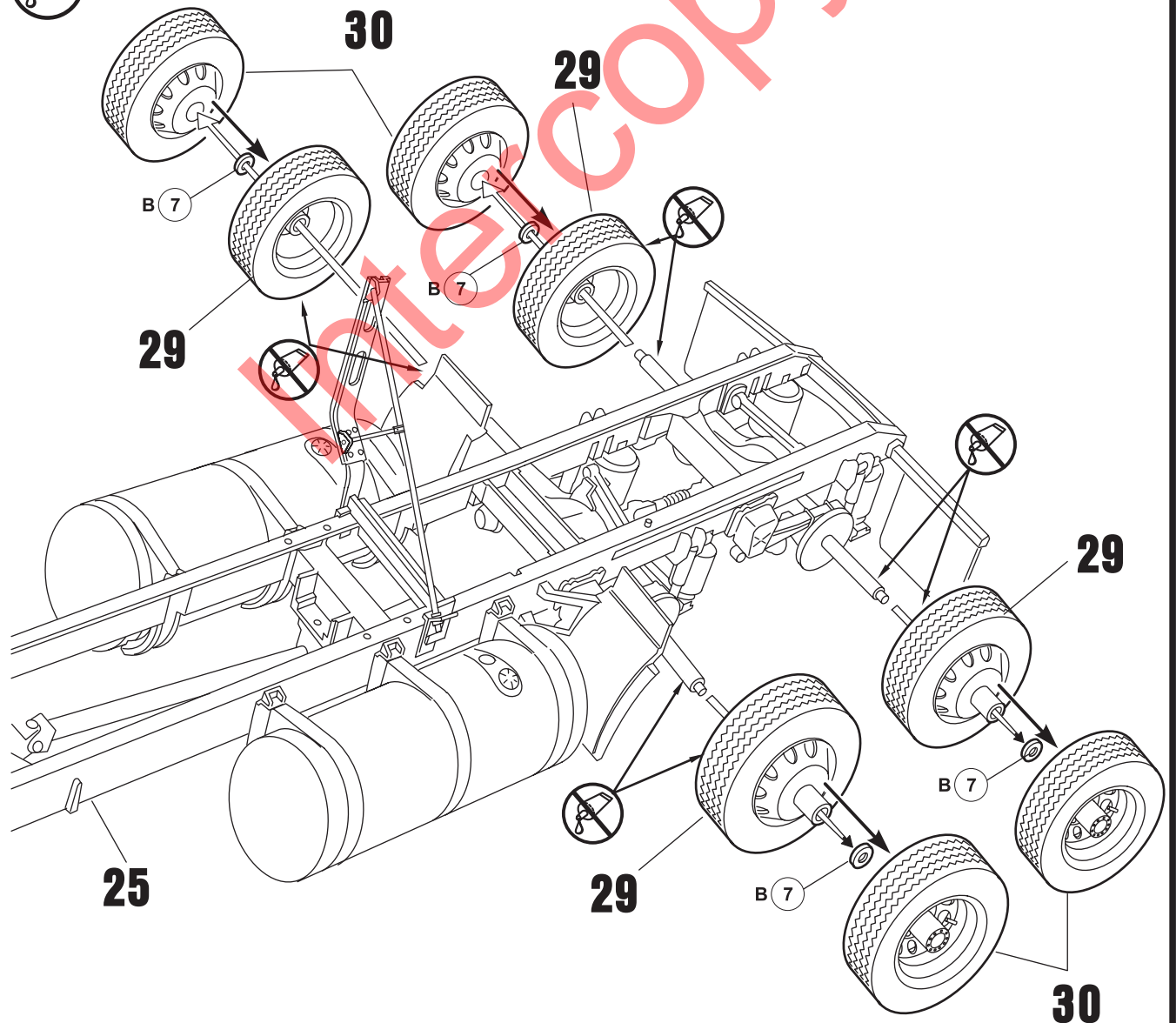
29



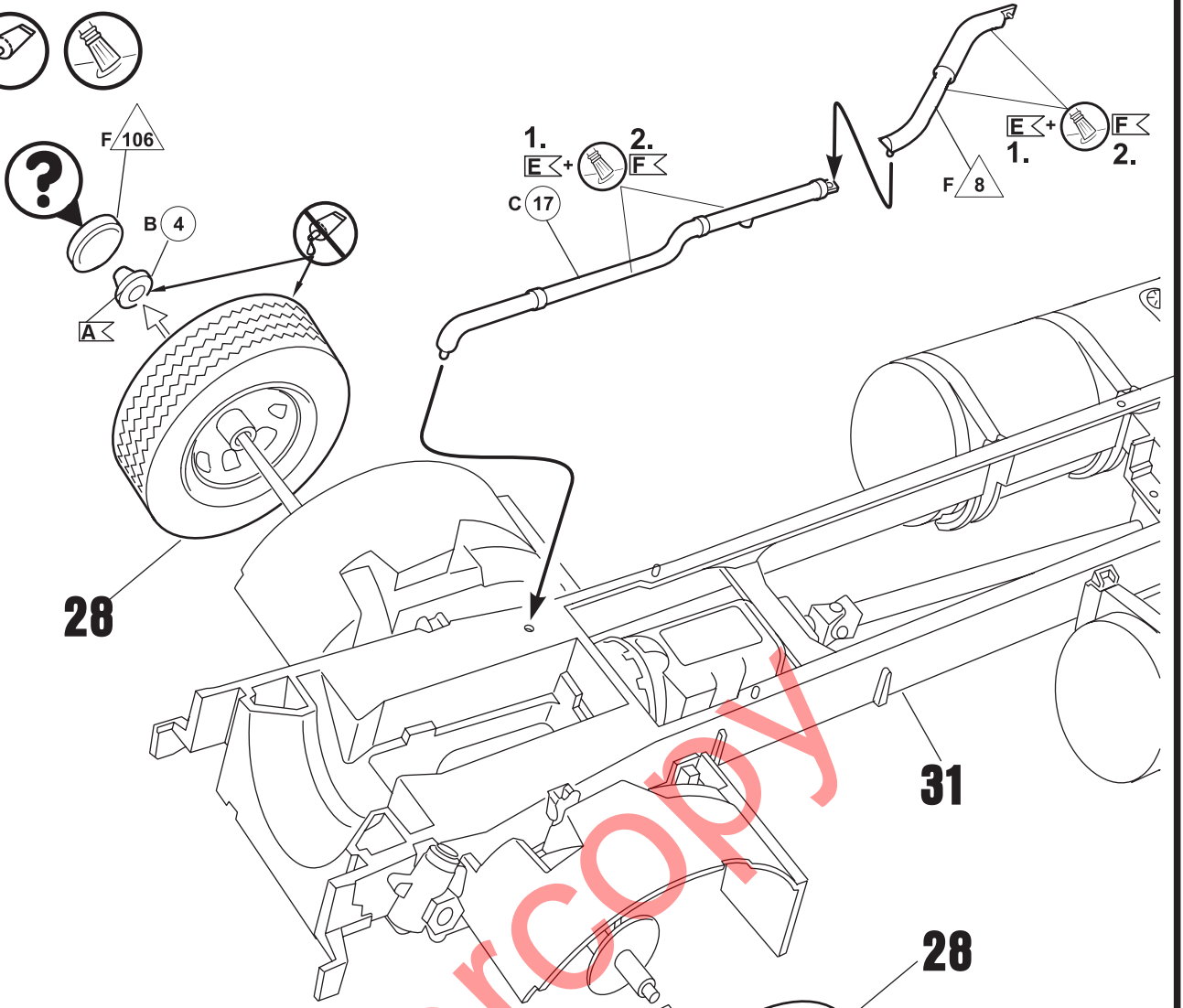
30



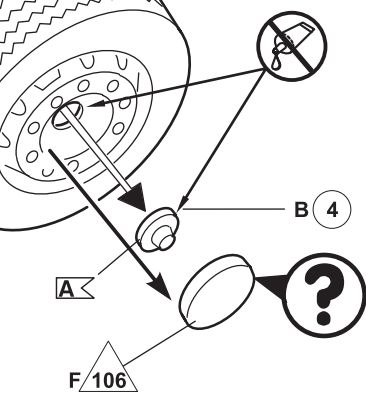
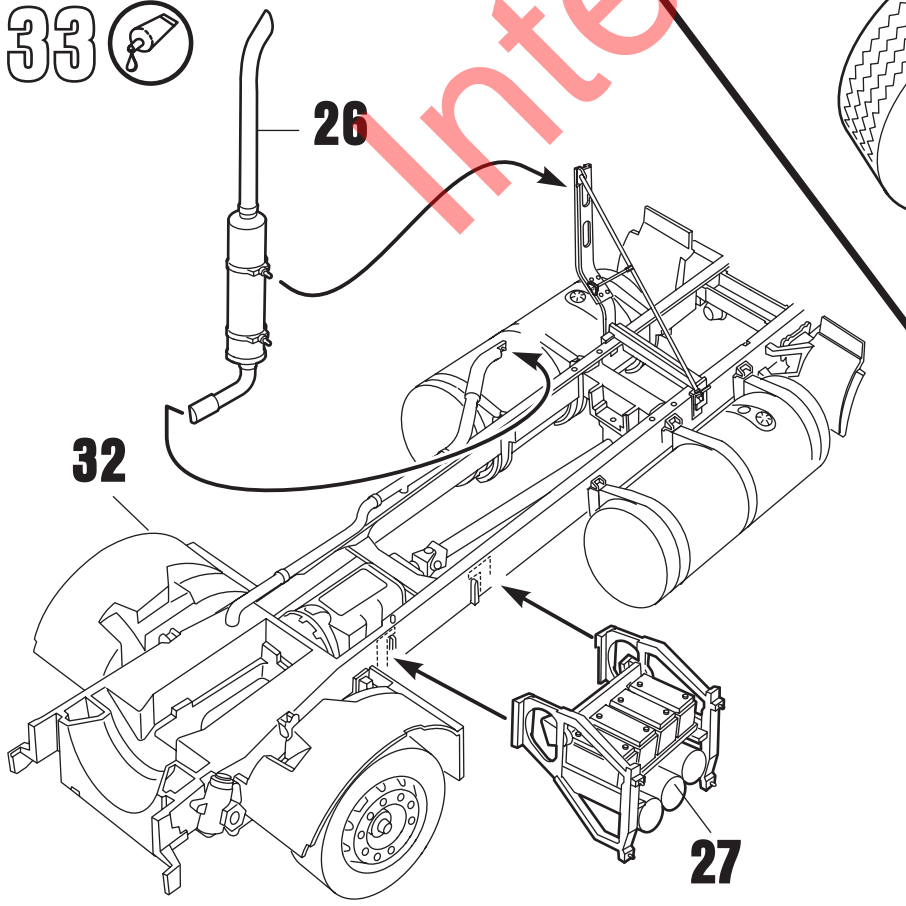
31



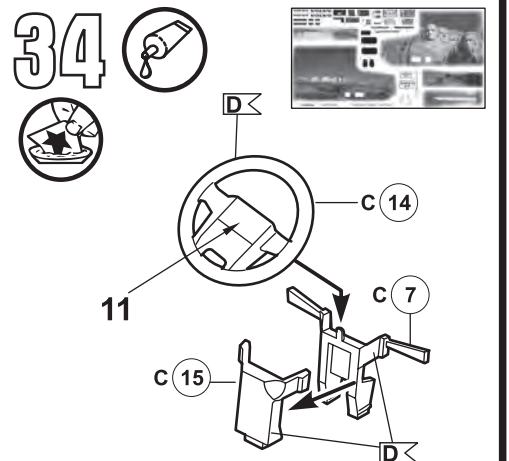
# 32



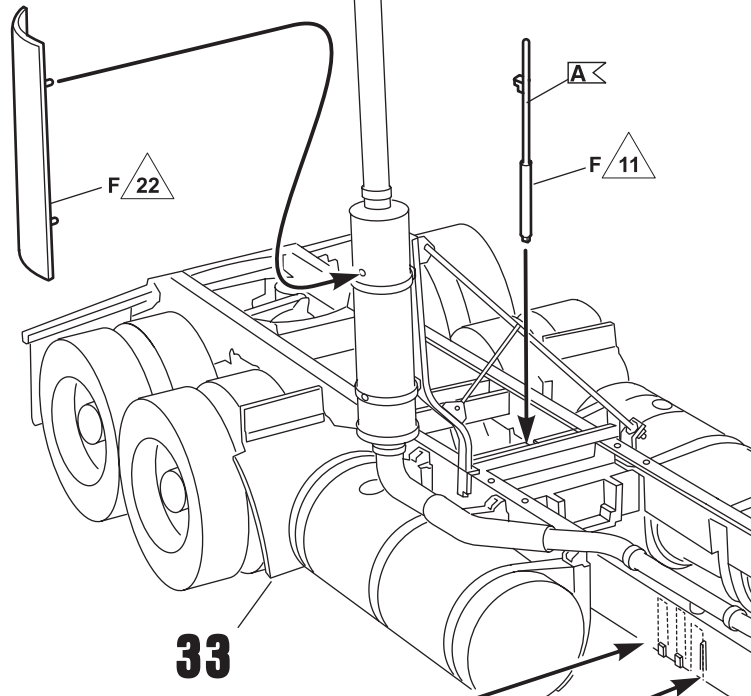
# 33



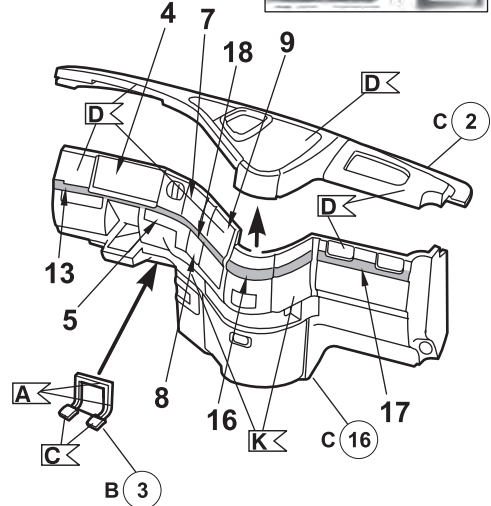
# 34



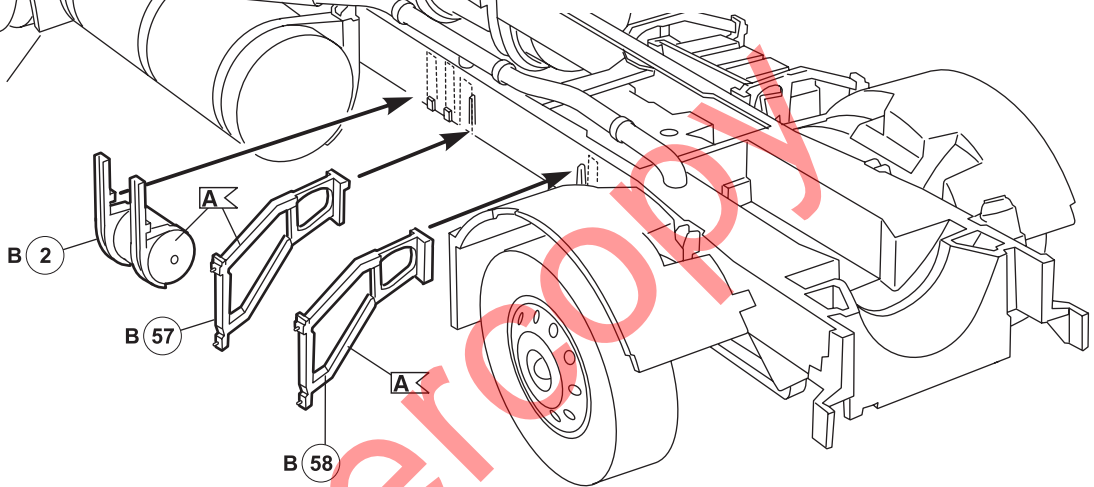
35



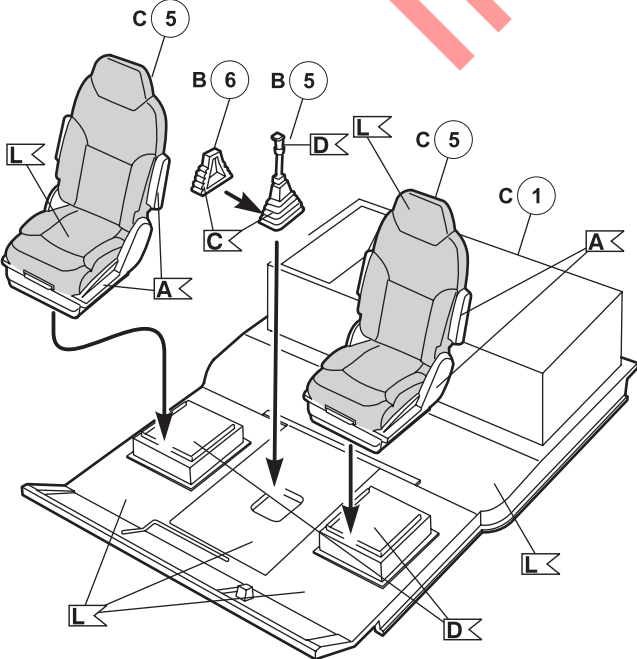
36



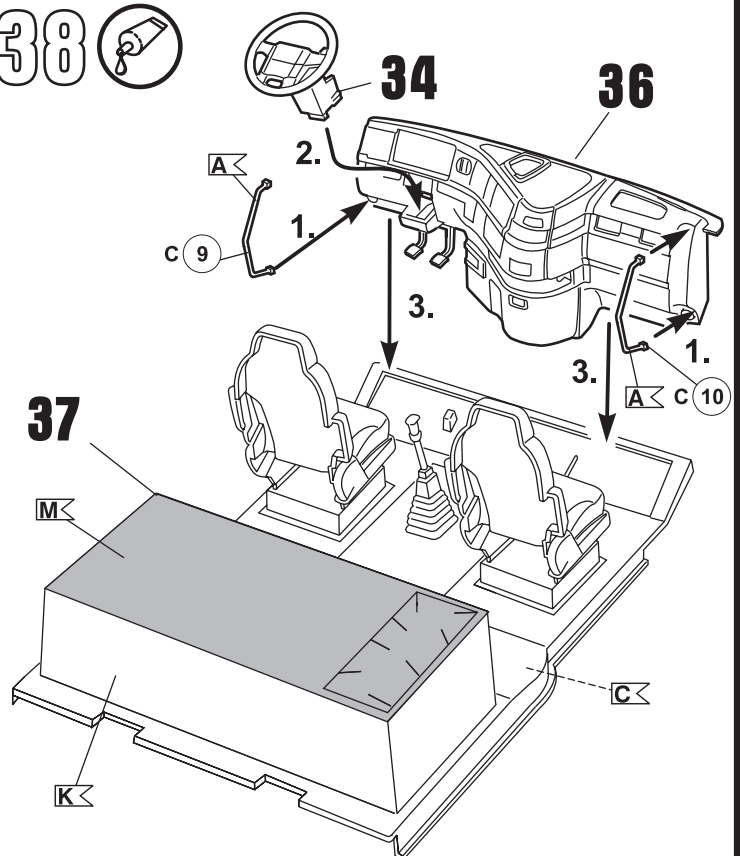
33



37

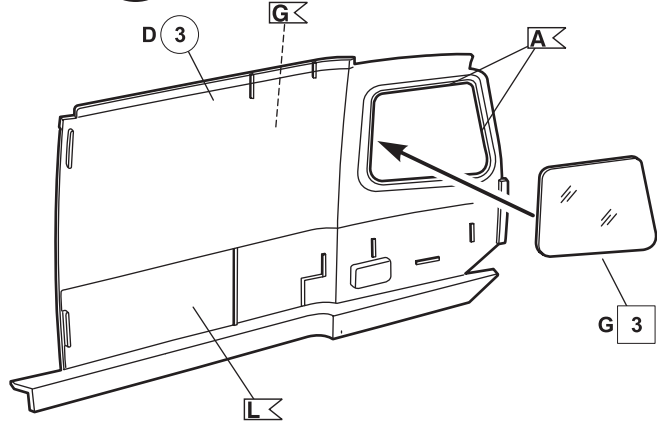


38

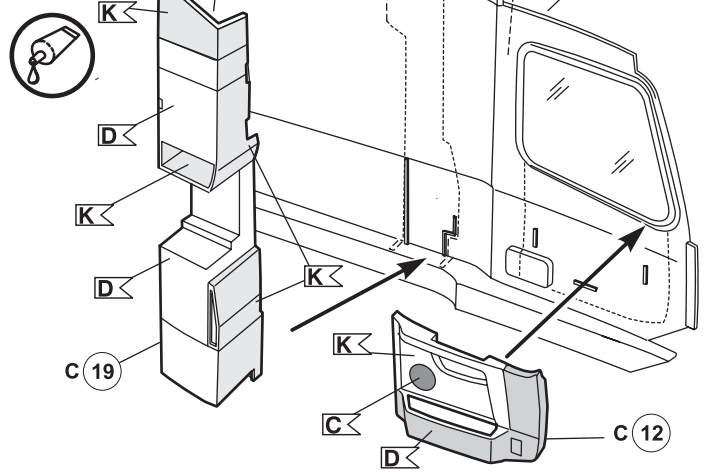




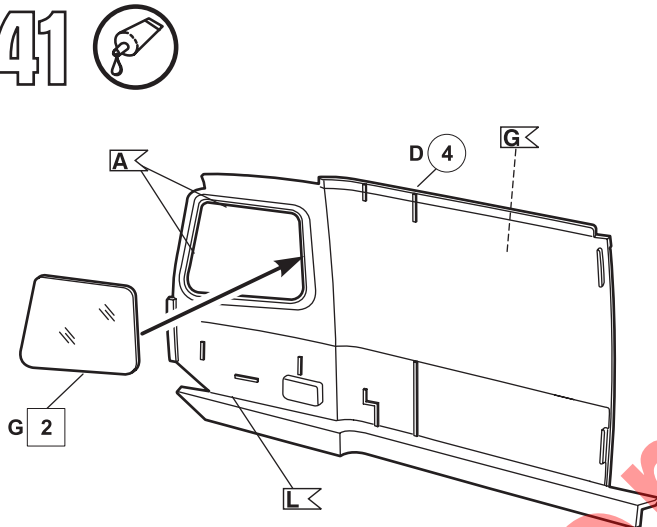
39



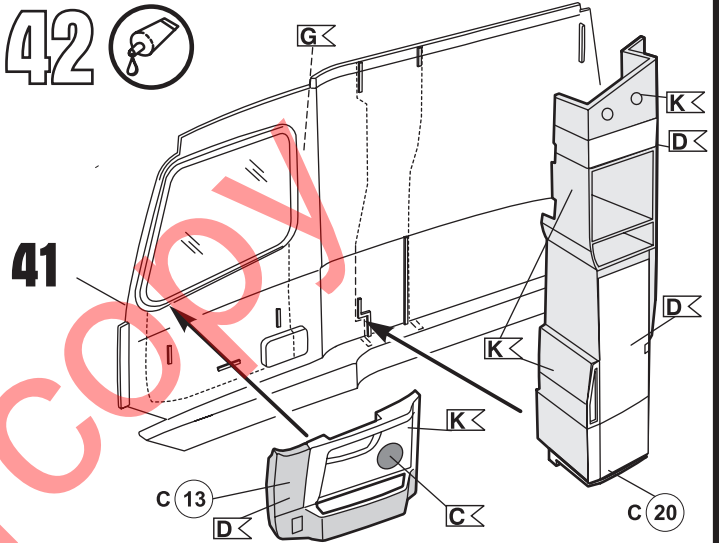
40



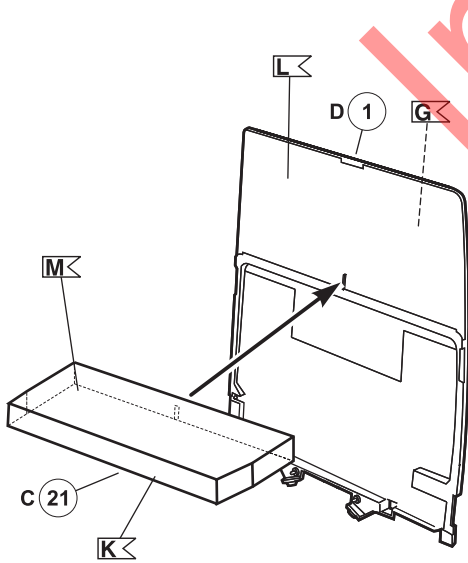
41



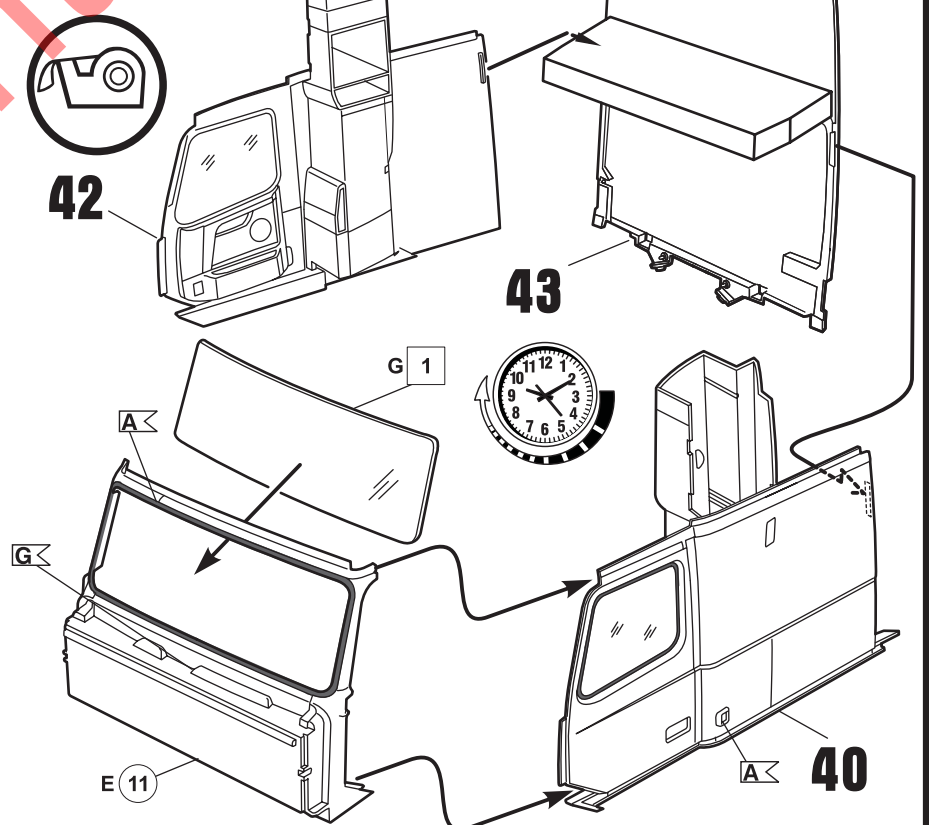
42



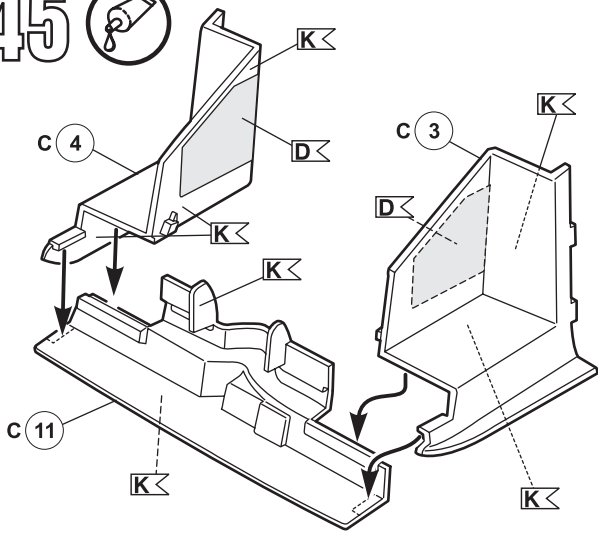
43



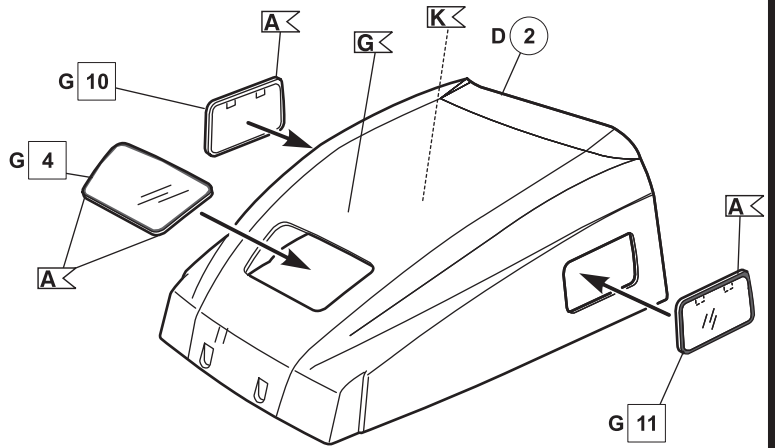
44



45



46



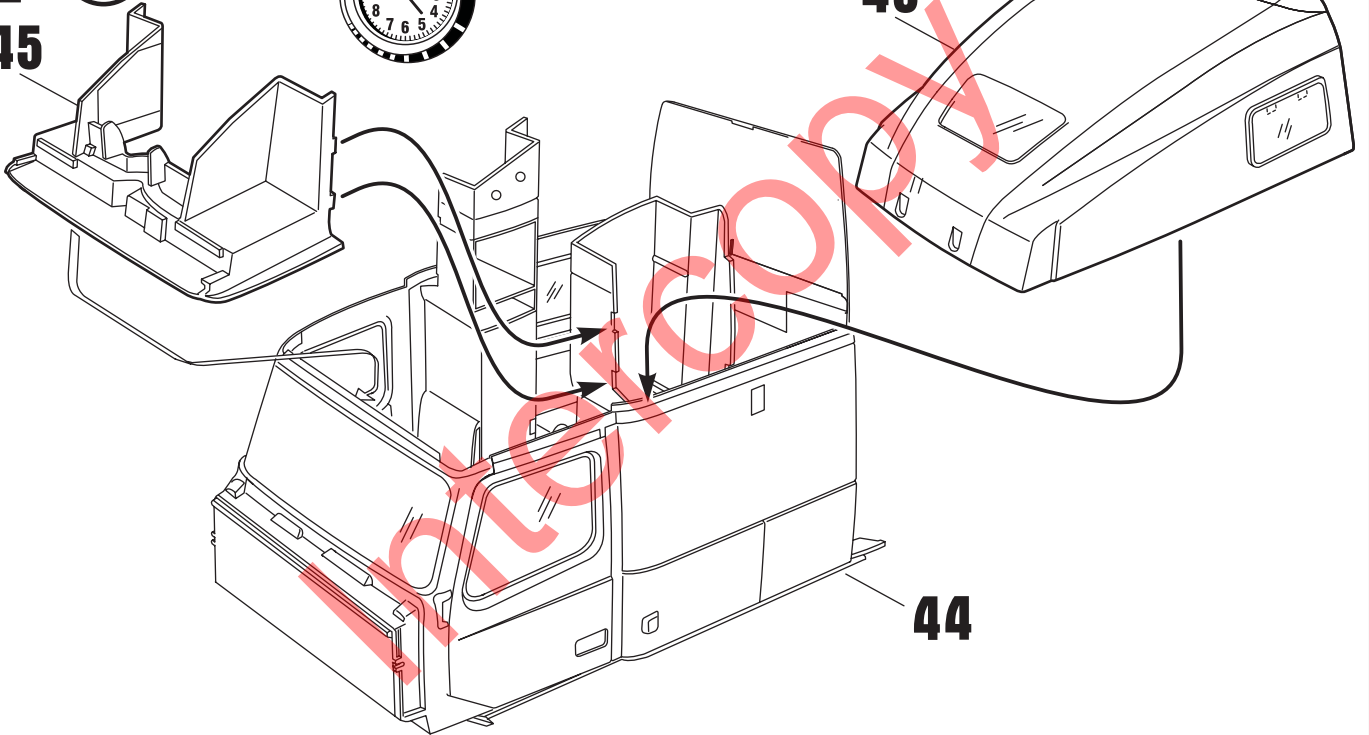
47



45

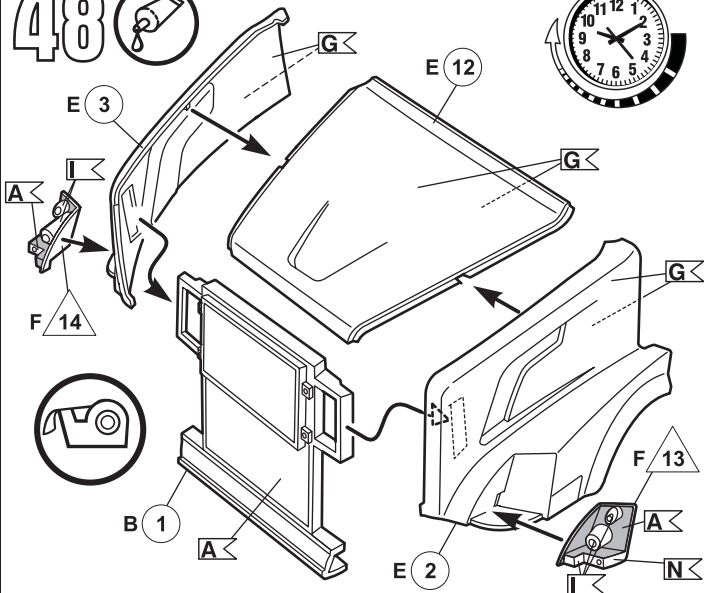


46



44

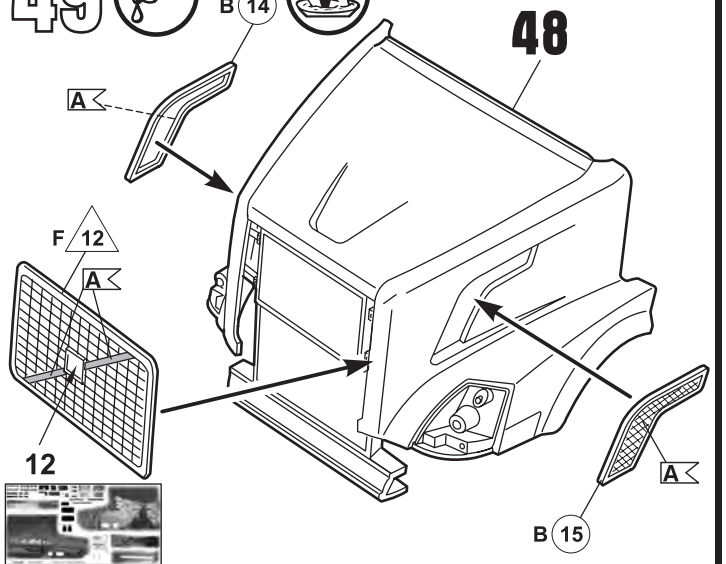
48



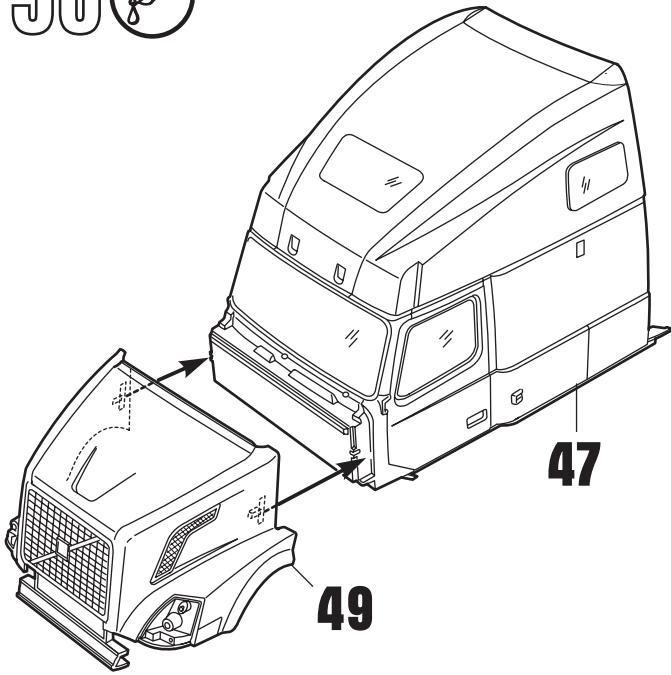
49



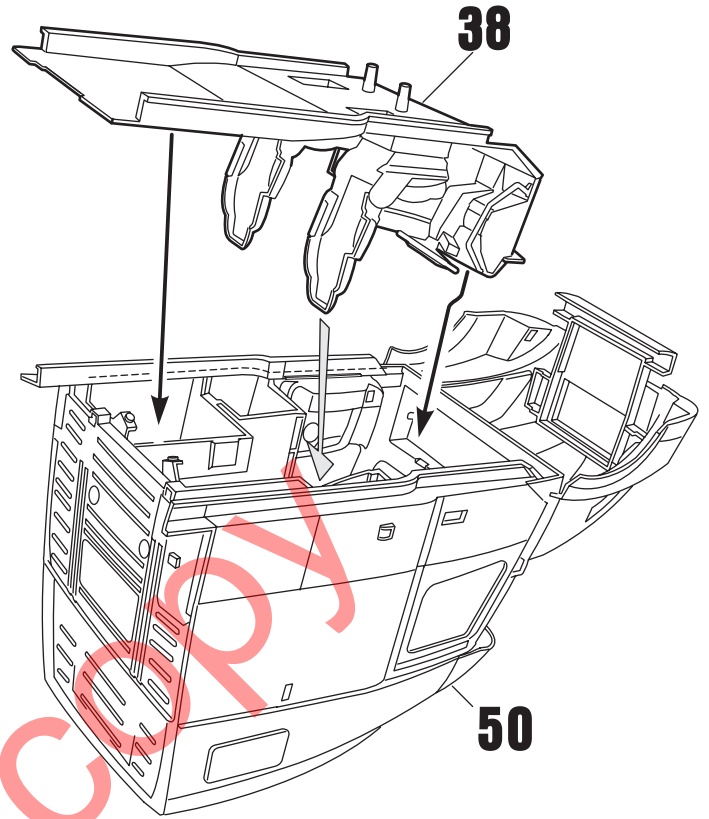
48



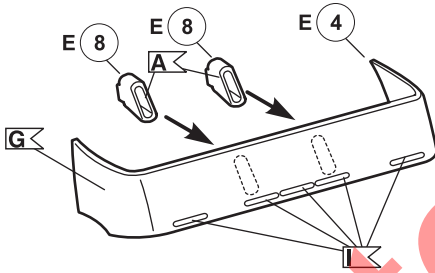
50 



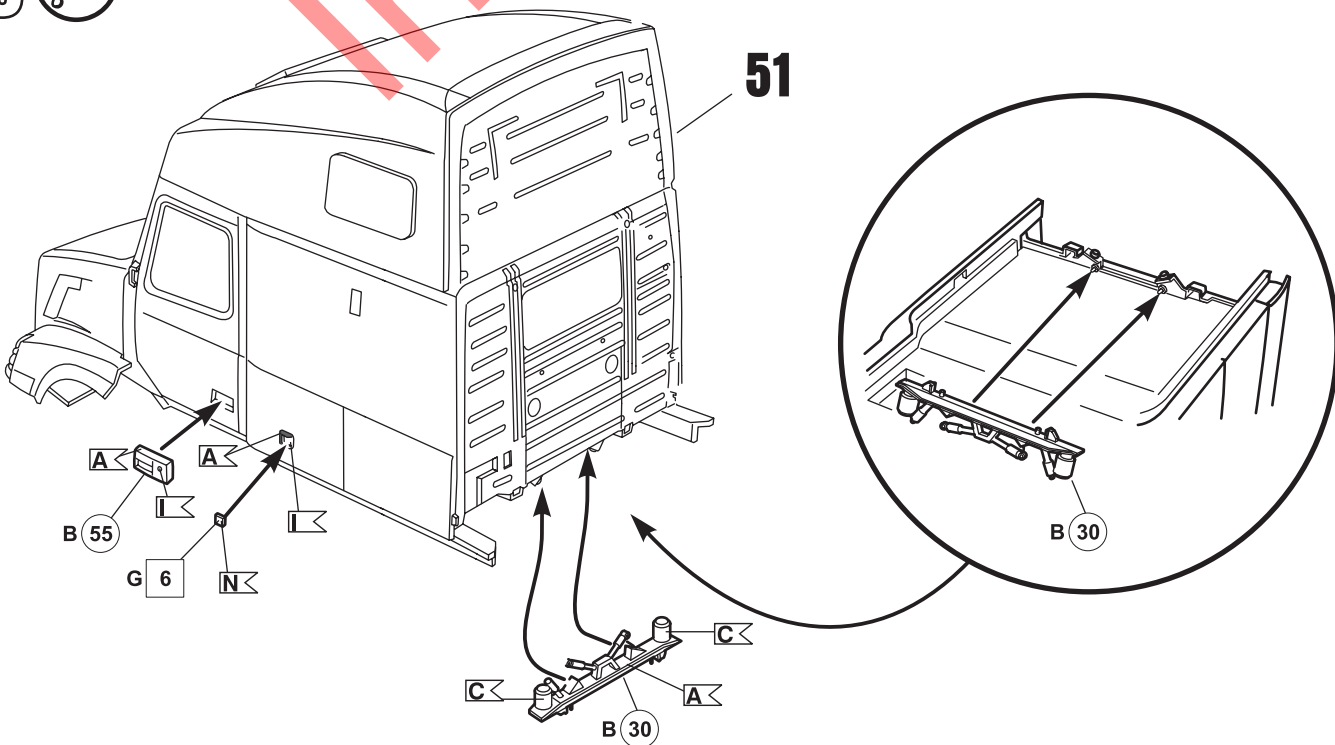
51 



52 

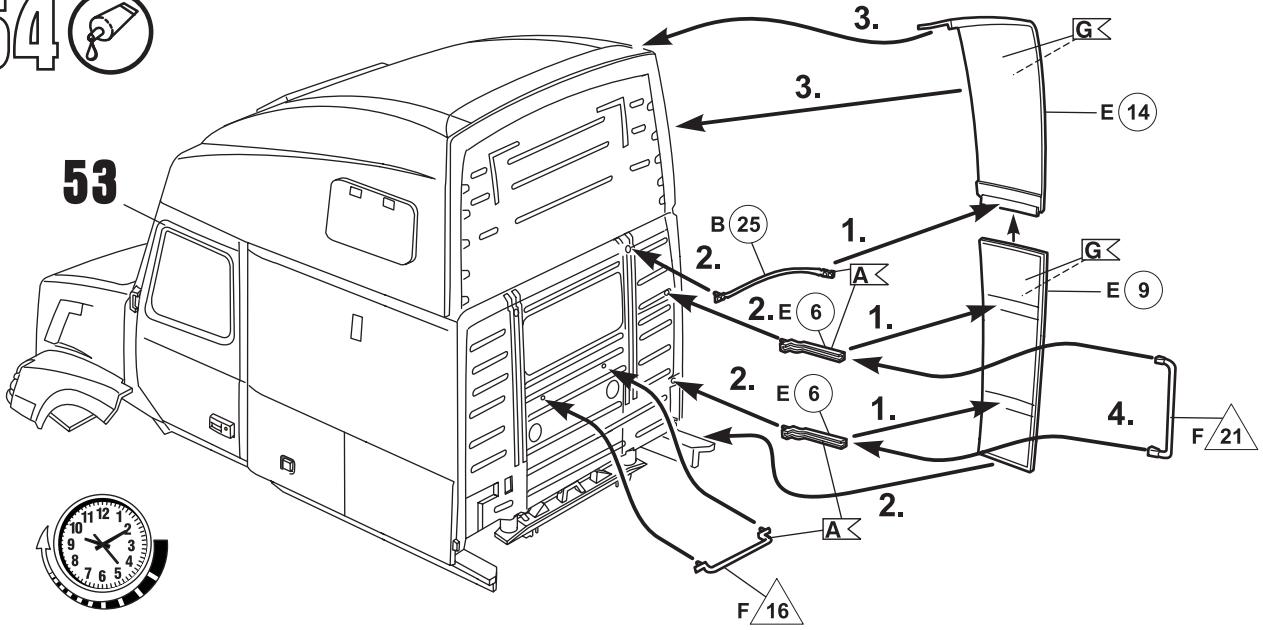


53 

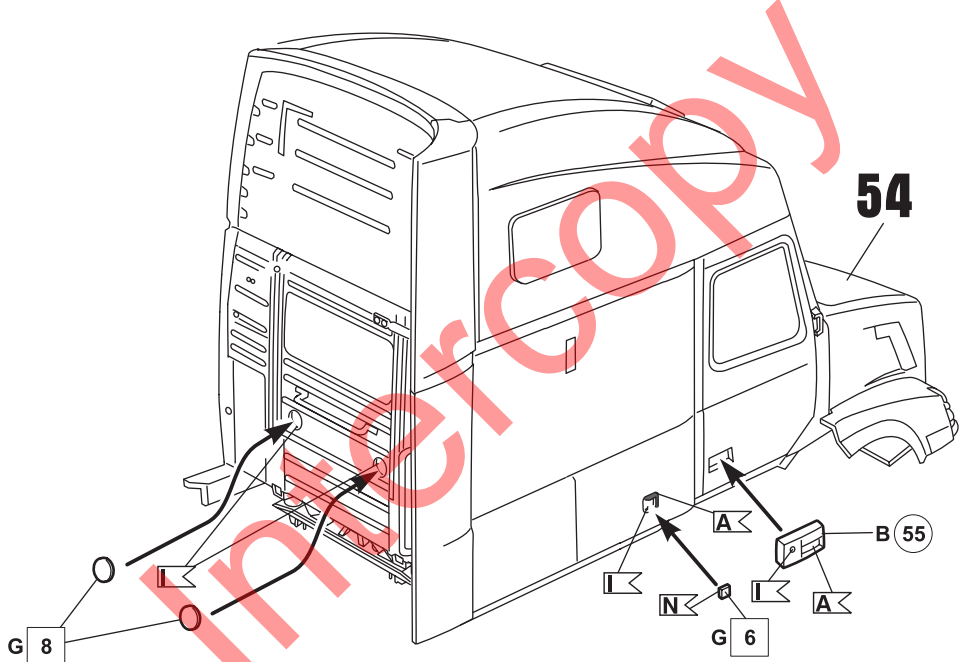




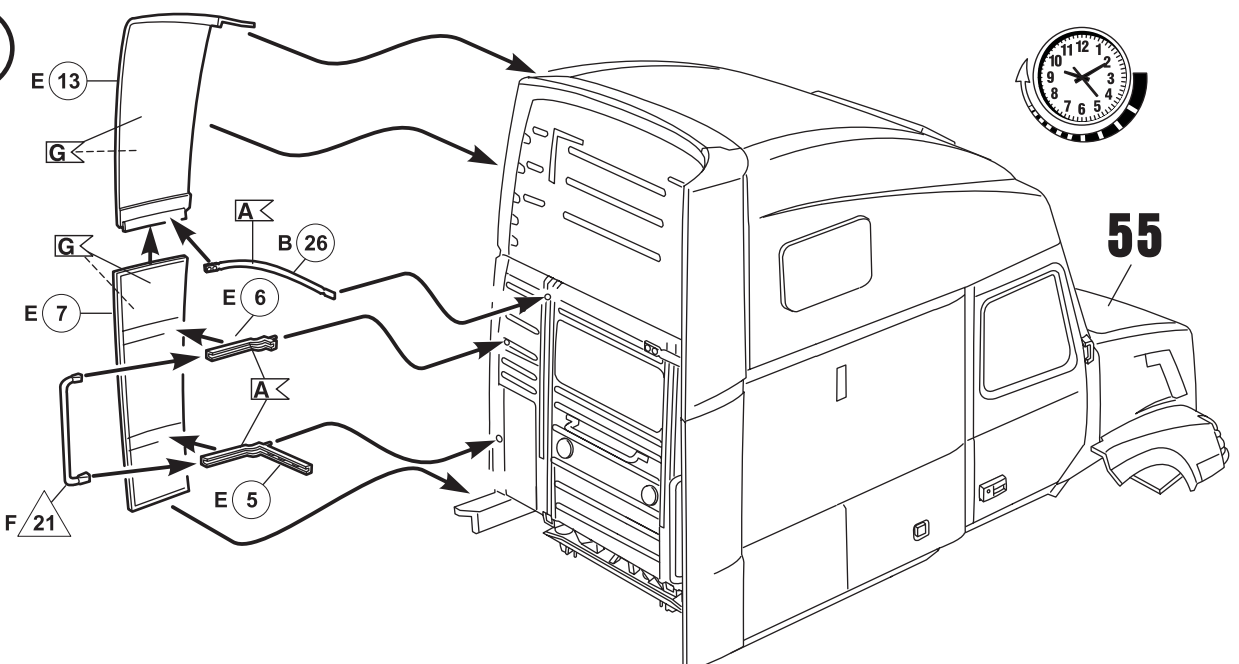
# 54



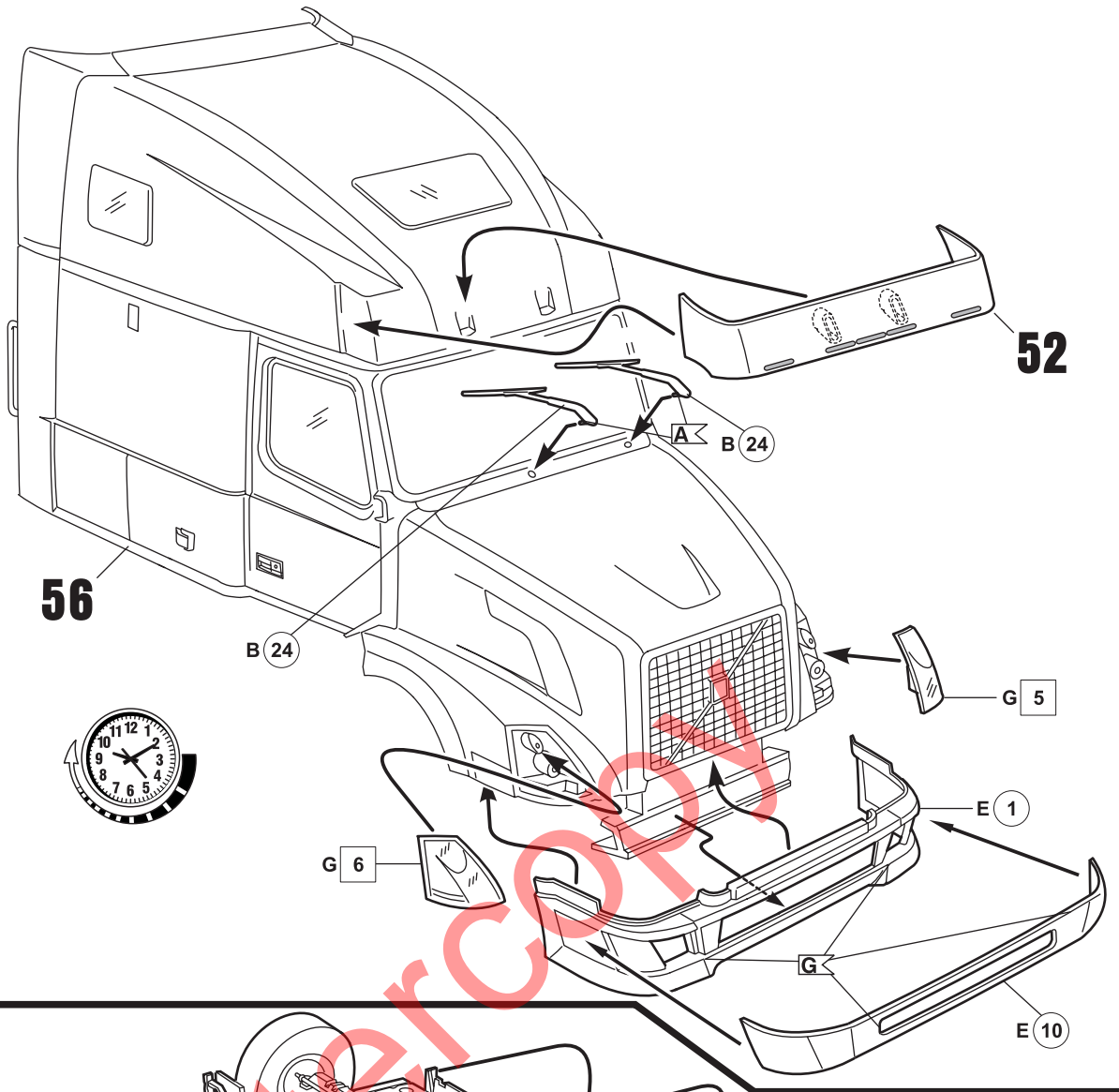
# 55



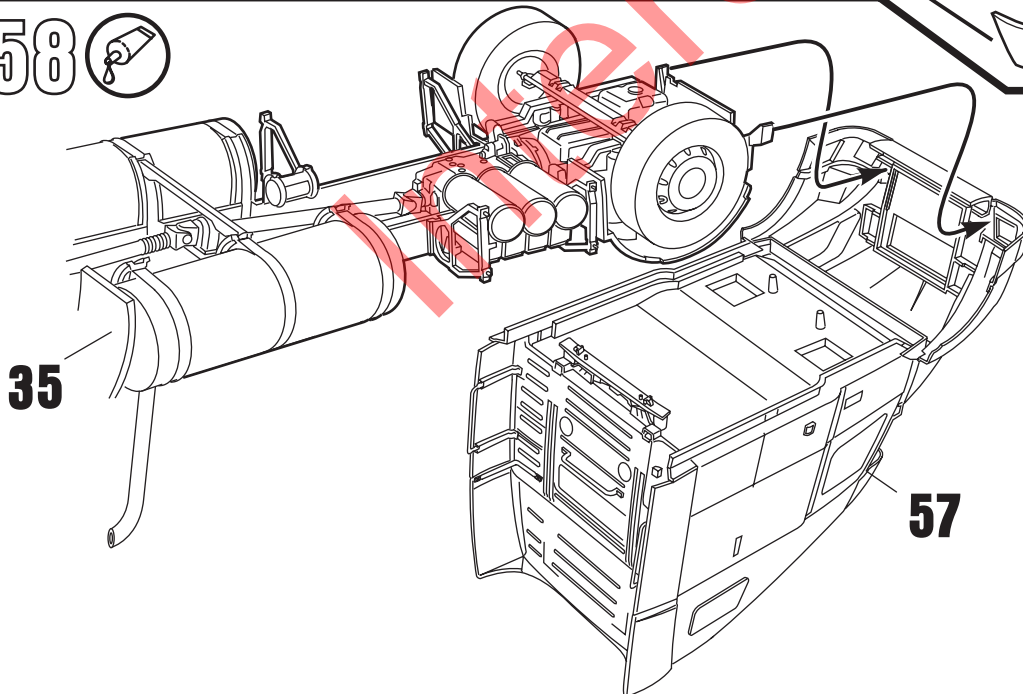
# 56



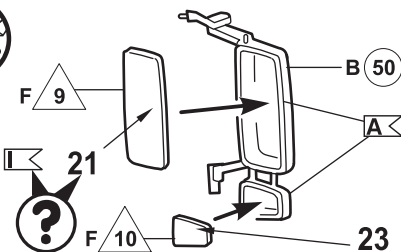
57



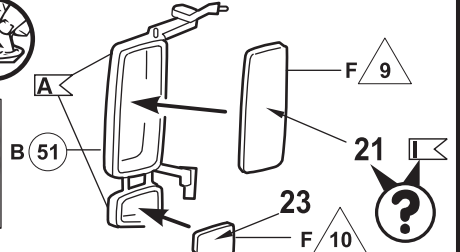
58



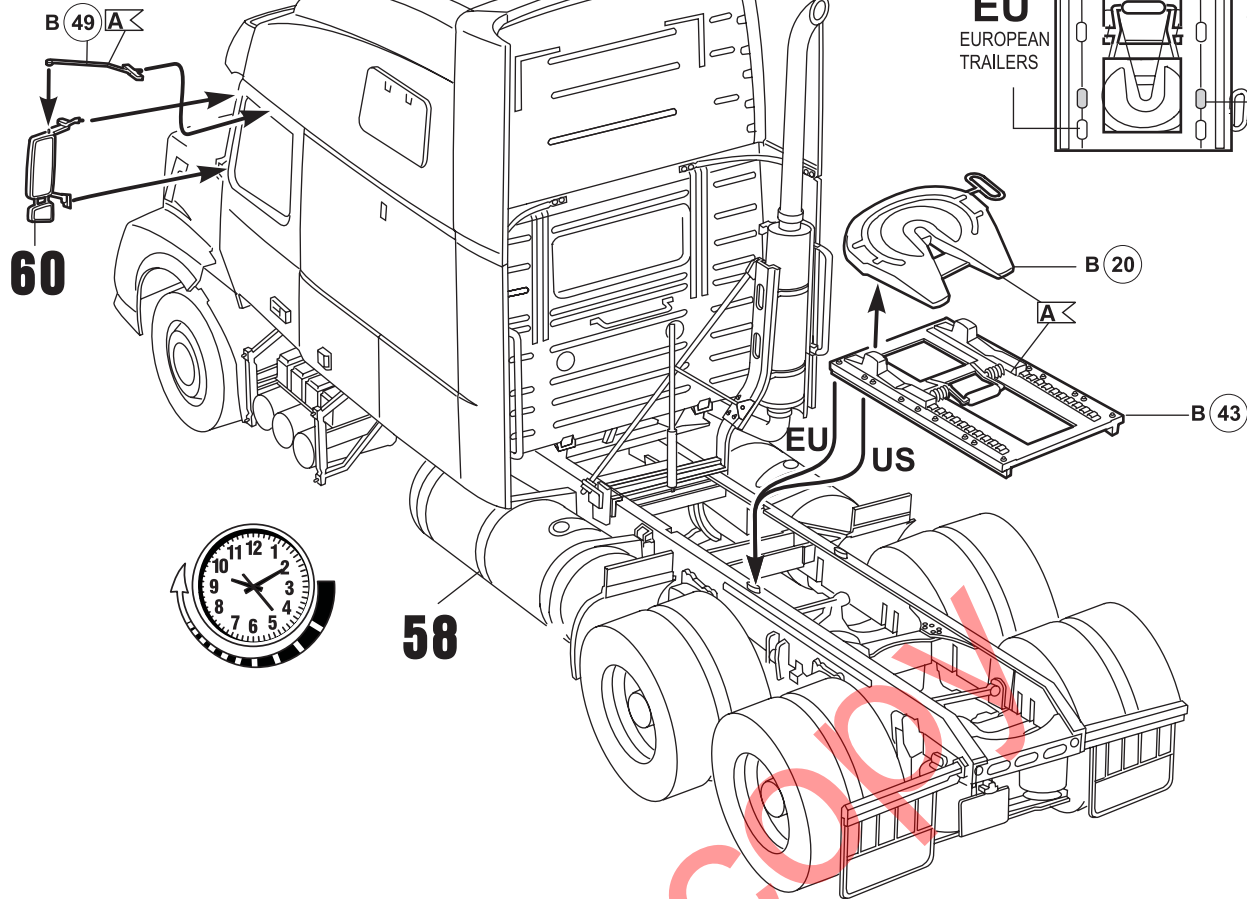
59



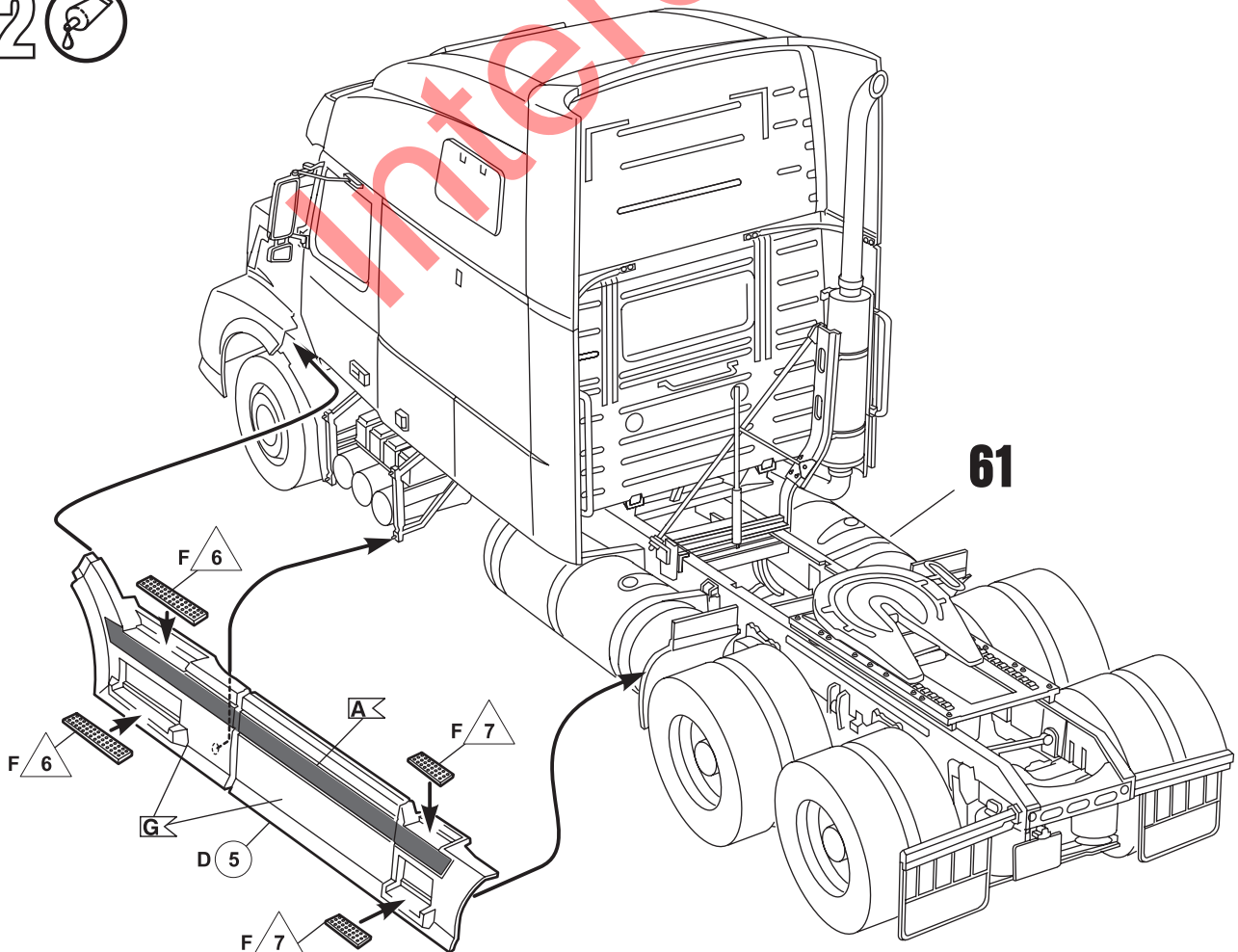
60



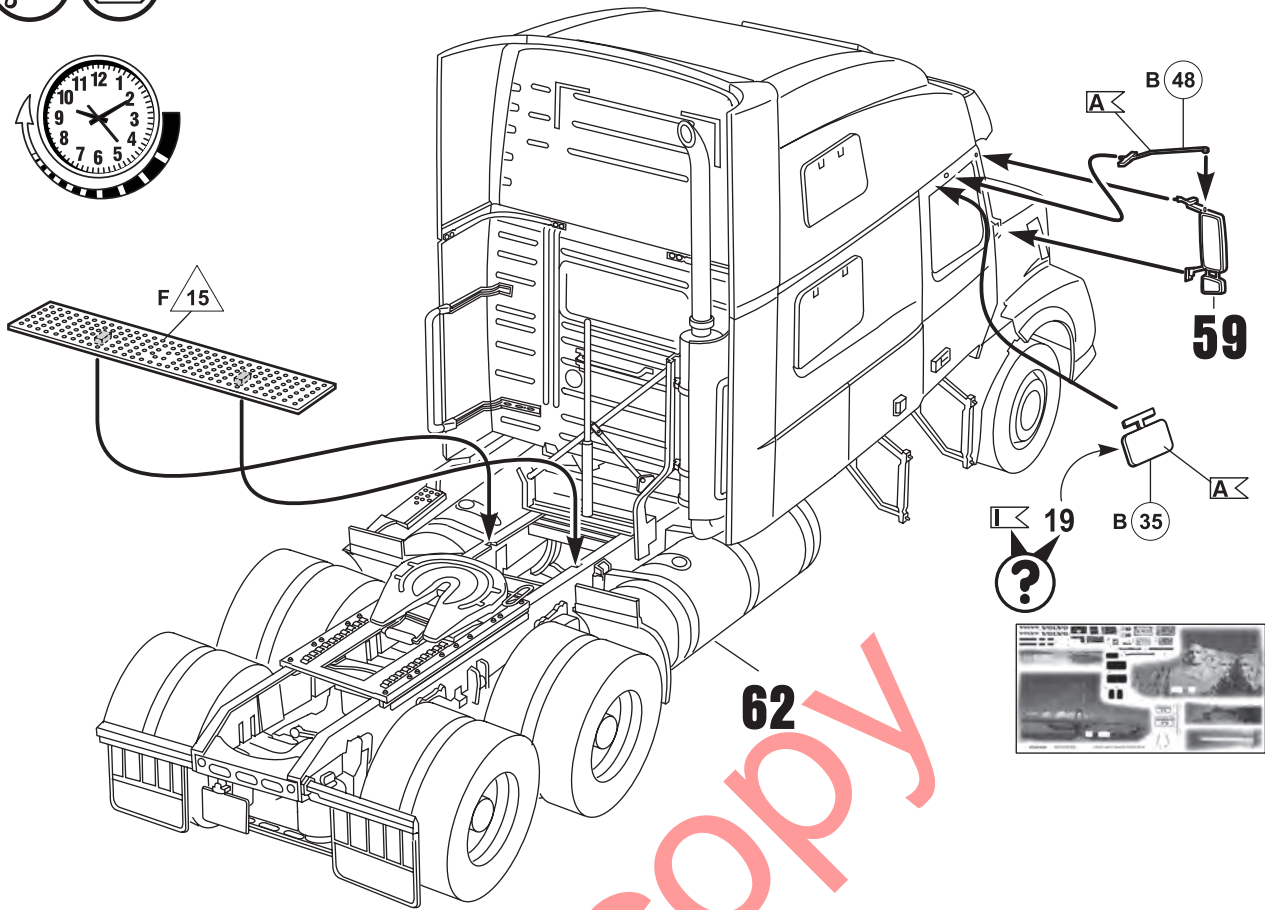
61



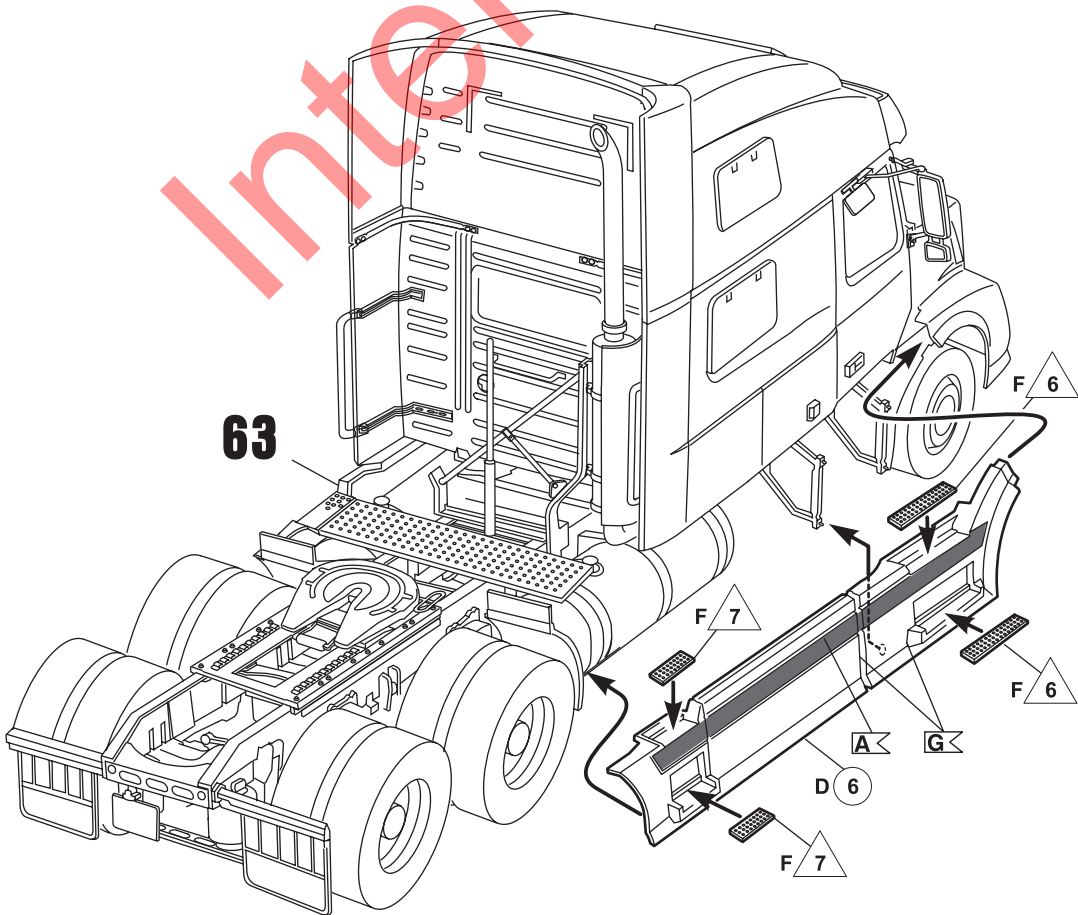
62



63



64





65 

