

**SAUBER PETRONAS Racing Truck & Trailer**

Unerlässliche Grundausstattung aller Teams in der Königsklasse des Motorsports sind zuverlässige Truck-Trailer-Gespanne, die an den Rennstrecken unter anderem als zusätzliche Werkstätten und Büros zum Einsatz kommen. Diese Truck-Trailer-Kombinationen setzt auch SAUBER PETRONAS ein. Das Schweizer Privatteam verfügt über drei Trucks für das Rennteam und zwei weiteren für das Testteam.

Auf über 30 Jahre im Rennsport kann Peter Sauber zurückblicken. Bereits 1993 wagte er nach einer intensiven Vorbereitungszeit den Sprung in die Formel 1.

SAUBER PETRONAS greift als Zugmaschine auf den Mercedes-Benz Actros zurück, der in punkto Wirtschaftlichkeit, Sicherheit, Technik und Fahrkomfort überzeugt. Darüber hinaus erfüllt er auch die hohen Erwartungen bezüglich Design und Umweltverträglichkeit. Zu Recht wird der Actros seit einigen Jahren für seine wirtschaftliche und leistungsstarke Performance gelobt. Die hohe Zuverlässigkeit durch den Einsatz modernster Systeme, Wartungsintervalle von 100.000 km und mehr sowie eine kostengünstige Ersatzteillogistik sind weitere überzeugende Argumente, die für die Zugmaschine sprechen. Der zweiachsige Sattel-aufleger dient dem Transport der Rennfahrzeuge sowie von Ersatzteilen und Werkzeugen zu den Rennstrecken. Weiterhin sind die Gespanne auch für den Boxenaufbau unerlässlich, da auch die Boxeneinrichtung mit den Trucks transportiert wird und dieser Bereich ebenso zu den Zusatzaufgaben der Trucker zählt wie die Bereitstellung von Material oder die Mitarbeit beim Boxenstopp während der Rennen.

SAUBER PETRONAS Racing Truck & Trailer

A piece of indispensable basic equipment for all teams in the motorsport Kings Class is a reliable truck-trailer combination that can be used at race tracks as an additional workshop and office. These truck-trailer combinations are also used by SAUBER PETRONAS. The independent Swiss team has three trucks for the racing team and two more for the test team.

Peter Sauber can look back on over 30 years in motor racing. Back in 1993 after a period of intensive preparation he ventured to make the leap up into Formula 1.

SAUBER PETRONAS relies on the Mercedes-Benz Actros as tractor, with its proven track record for economy, safety, engineering and driver comfort. In addition it meets the highest requirements as regards design and environmental-friendliness. The Actros has been justifiably praised over the years for its economical and powerful performance. A high level of reliability based on state-of-the-art systems, maintenance intervals of 100,000 km plus, together with cost-effective parts logistics are even more persuasive arguments in favour of this tractor. The four-wheel semitrailer serves to transport the racing cars, together with their spares and tools, to the racing circuit. These combinations are also indispensable for the pit servicing box as the box is also transported with the truck and the driver's duties likewise include the preparation of the equipment or pit stop assistance during races.

Vor dem Zusammensetzen gut durchlesen!

Read before you start!

D: Achtung: Jedes Teil ist nummeriert (1). Reihenfolge der Montageschritte beachten. Benötigte Werkzeuge: Messer und Feile zum Entfernen und Entgraten der Teile (2). Gummiband, Kleband und Wäscheklammer zum Zusammenhalten der geklebten Einzelteile (3). Plastikteile in einer milden Waschlösung reinigen und an der Luft trocknen, damit der Farbstrich und die Abziehbilder besser haften. Vor dem Ankleben prüfen ob Teile passen, Klebstoff sparsam auftragen. Chrom und Farbe an den Klebeflächen entfernen. Kleine Teile anstreichen, bevor sie vom Rahmen entfernt werden (4) (5). Farben gut durchtrocknen lassen, erst dann den Zusammenbau fortsetzen. Jedes Abziehbildmotiv einzeln ausschneiden und ca. 20 Sekunden in warmes Wasser tauchen. Das Motiv an der bezeichneten Stelle vom Papier abschleifen und mit Löschpapier andrücken.

NL: OPGELEF: Voor de montage eerst goed de handleiding lezen. Elk onderdeel is genummerd (1). Let op de montagevolgorde. Benodigd gereedschap: mes en vijl voor het afbramen van de onderdelen (2); elastiek, plakband en wasknijpers voor het bij elkaar houden van de geklijmde onderdelen (3). Plastic onderdelen met een zacht afwasmiddel reinigen en vanzelf laten drogen, zodat de verf en de decals beter hechten. Controleer voor het lijmen of de onderdelen passen; lijm dan opbrengen. Chrom en verf van de lijmvlakken verwijderen. Kleine onderdelen verven voordat ze van het raam worden verwijderd (4) (5). Verf goed laten drogen, dan pas verdergaan met de montage. Elke decal afzonderlijk uitsnijden en ca. 20 sec. in warm water dopen. De decal op de aangegeven plaats van het papier schuiven en met vloeipapier aandrukken.

GB: ATTENTION: Read the instructions thoroughly prior to assembly. Each component is numbered (1). Adhere to specified sequence of assembly. Tools required: knife and file for removal of components from frame (2); rubber band, adhesive tape and clothes pegs for clamping components together after applying adhesive (3). Clean plastic components in a mild detergent solution and allow to air-dry so that paint and transfers adhere better. Prior to applying adhesive, check to see whether the components fit together; apply adhesive sparingly. Remove chrome and paint from the contact surfaces. Paint small components before removing them from the frame (4) (5). Allow paint to dry well, and only then continue to assemble. Cut out each transfer individually and immerse in warm water for approx. 20 seconds. Slide transfer off paper and into designated position, then press on with blotting paper.

F: ATTENTION: lisez bien la notice de montage avant de commencer. Chaque pièce est numérotée (1). Respectez l'ordre des opérations. Outils nécessaires: couteau et lime pour ébarber les pièces (2); élastiques, ruban adhésif et pinces à linge pour maintenir les pièces collées (3). Nettoyez les pièces en matière plastique dans une solution douce de produit de lavage et faites-les sécher à l'air afin que la peinture et les décalcomanies tiennent mieux. Avant de mettre la colle, vérifiez si les pièces s'adaptent bien les unes aux autres; mettez peu de colle. Enlevez le chrome et la peinture des surfaces de collage. Peignez les petites pièces avant de les détacher de la grappe (4) (5). Laissez bien sécher la peinture avant de poursuivre l'assemblage. Découpez chaque décalcomanie séparément et plongez-la dans de l'eau chaude pendant 20 secondes environ. A l'endroit marqué, faites glisser le motif pour le séparer du papier et pressez-le sur emplacement avec du papier buvard.

E: ¡Atención! Antes de comenzar con el ensamblaje, leer detenidamente las instrucciones. Cada pieza va numerada (1). Tengase en cuenta el orden de operaciones del ensamblaje. Herramientas necesarias: Cuchilla y lima para desbarbar las piezas (2). Cintas de goma, cinta adhesiva y pinzas de ropa para sujetar las piezas pegadas (3). Lavar las piezas de plástico en una solución de detergente suave y dejar que se sequen al aire para mejorar así la adhesión de la pintura y de las calcomanías. Antes de aplicar el pegamento comprobar si las piezas quedan correctamente adaptadas. Aplicar el pegamento sin excederse. Alejar de las superficies de pegado el cromado y la pintura. Pintar las piezas pequeñas antes de desprenderlas de su sujeción (4) (5). Antes de proseguir con el ensamblaje, dejar que se seque bien la pintura. Recortar las calcomanías una por una y sumergirlas durante unos 20 segundos en agua caliente. Deslizar del papel la calcomanía en el lugar adecuado y apretarla colocando encima de ella papel secante.

I: ATTENZIONE: Prima dell'assemblaggio leggere attentamente le istruzioni di montaggio. Ogni pezzo è numerato (1). Tener presente la successione delle fasi di assemblaggio. Attrezzi necessari: coltello e lima per togliere la sbavatura dai pezzi (2), nastro adesivo e mollette da bucato per tenere insieme i pezzi singoli dopo averli incollati (3). Lavare i particolari in plastica con un detergente delicato e lasciarli asciugare all'aria, per una migliore adesione dello strato di colore e della figura decalabile. Prima di incollare, verificare che i pezzi si abbinino bene tra di loro; applicare il collante con parsimonia. Togliere cromo e colore dalle superfici da incollare. Dipingere i piccoli accessori sul supporto prima di rimuoverli (4) (5). Far seccare bene la vernice prima di proseguire con l'assemblaggio. Ritagliare singolarmente ogni figura ed immergerla in acqua tiepida per 20 secondi circa. Applicare il motivo nella posizione segnata e tamponarlo con carta assorbente.

S: OBS: Läs instruktionerna noga igenom innan du sätter modellen samman. Vardera detalj är numrerad (1). V g beakta följande i sammansättningsstegen. Verktyg, som du kommer att behöva: kniv och fil för att skrapa detaljerna rena (2), gummibänder, tejp och klädnyppor för att hålla samman de limmade detaljerna (3). Rengör plastdetaljerna i en mild tvättmedelslösning och torka dem i luften för att lack och dekaler skall hålla bättre. Kolla, om detaljerna passar ihop innan du klistrar dem och använd limmet sparsamt. Avlägsna krom och lack från ytor, som kommer att limmas ihop. Måla de små detaljerna innan du avlägsnar dem från ramen (4) (5). Låt lacket riktigt torka igenom innan du fortsätter med sammansättningen. Skär av varje dekalmotiv enskilt och doppa det i varmt vatten i ca 20 sekunder. Flytta motivet bort från papperet genom att trycka vid det angivna stället och tryck fast med löskpapper.

DK: BEMÆRK: Inden sammensætningen begynder, skal byggevejledningen læses godt igennem. Hver del er nummereret (1). Rækkefølgen af monteringstrinene skal overholdes. Nødvendigt værktøj: Kniv og fil til afgratning af delene (2); gummibånd, tape og tøjklammer til at holde de klistrede (3) enkeltdele sammen. Plastdele renses i en mild sæbeud og lufttørres så malingen og overføringsbillederne bedre kan hæfte. Inden påførelsen kontrolleres om delene passer; limen påføres sparsommeligt. Krom og farve fjernes fra klæbefladerne. De små dele males inden de fjernes fra rammen (4) (5). Lad farven tørre godt inden sammensætningen fortsættes. Overføringsbilledernes motiver skæres ud enkeltvis og dyppes i ca. 20 sek. i varmt vand. Skub motivet fra papiret og tryk det fast med trækpapier.

GR: ΠΡΟΣΟΧΗ: Πριν τη συναρμολόγηση, διαβάστε καλά τις οδηγίες. Κάθε εξάρτημα είναι αριθμημένο (1). Προσέξτε τη σειρά "των βημάτων" συναρμολόγησης. Απαιτούμενα εργαλεία: μαχαίρι και λίμα για τη λείανση των εξαρτημάτων (2), λαστίκια ταινία, κολλητική ταινία και μανταλάκια για τη συγκράτηση των κολλημένων μεμονωμένων εξαρτημάτων (3). Καθαρίστε τα πλαστικά εξαρτήματα μέσα σε ένα "μαλακό" καθαριστικό διάλυμα και στεγνώστε τα στον αέρα, ώστε να υπάρξει καλύτερη πρόσφυση του χρώματος και των χαλκοανιών. Πριν το κόλλημα, ελέγξτε αν ταίριαζουν μεταξύ τους τα εξαρτήματα. Επαλείψτε οικονομικά την κόλλα. Απομακρύνετε από τις επιφάνειες επικόλλησης, χρώμα και βαφή. Βάψτε τα μικρά εξαρτήματα, πριν απομακρυνθούν από το πλαίσιο (4) (5). Αφήστε να στεγνώσουν καλά τα χρώματα και ύστερα συνεχίστε τη συναρμολόγηση. Κόψτε ξεχωριστά το κάθε μοτίβο των χαλκοανιών και βουτήξτε το σε ζεστό νερό για περίπου 20 δευτερόλεπτα. Απομακρύνετε το μοτίβο από το χαρτί, στο σηματοδεδειγμένο σημείο και πιέστε το με το στυπώχαρτο.

N: OBS! Les nøye igjennom monteringsanvisningen før sammenbyggingen. Hver del er nummerert (1). Følg rekkefølgen på monteringstrinene. Nødvendig værktøy: Kniv og fil for fjerning av grader på delene (2), gummibånd, tape og klesklyper for å holde sammen de limede enkeltdelene (3). Rengjør plastdelene i mildt såpevann i la dem lufttørke, slik at fargen og bildene sitter bedre. Før pålimingen må det kontrolleres om delene passer. Ta på litt lim. Fjern krom og farge på klæbeflatene. Mal de små delene før de fjernes fra rammen (4) (5). La fargene tørke godt før sammenmonteringen fortsettes. Skjær ut hvert av motivene for seg og legg dem i varmt vann i ca. 20 sekunder. Skyv motivet fra papiret på det merkede stedet og trykk på med trækpapier.

P: ATENÇÃO: Antes de iniciar a montagem leia atentamente o manual de construção. Todas as partes componentes são numeradas (1). Atentar para a sequência das etapas de montagem. Ferramentas necessárias: Faca e lixa para aparar a rebarba das peças (2), elástico, fita adesiva e molas de roupa para sustentar as peças (3) durante a colagem. As peças de matéria plástica devem ser limpas numa solução fraca de detergente e secas ao ar, de forma que a demão de tinta e os decalques tenham uma boa adesão. Antes de colar, verificar se as peças encaixam; utilizar a cola em pequena quantidade. Eliminar o cromado e a tinta das superfícies a serem coladas. Não passar cola nas peças que ainda se encontram fixas na grade de matéria plástica. Pintar as peças pequenas antes de retirá-las da grade (4) (5). Deixar a tinta secar completamente para depois continuar com a montagem. Cortar separadamente cada um dos decalques e mergulhá-los em água morna durante aproximadamente 20 segundos. Decalcar os motivos do papel na posição indicada e secar com mata-borrão.

FIN: HUOMIO: Lue rakennusohjeet huolellisesti ennen kokoamista. Jokainen osa on numeroitu (1). Huomio osien oikea asennusjärjestys. Tarvitvattavat työkalut: Veitsi ja villa osien ylimääräisten pursettujen poistamiseen (2); kuminauha, teippiä ja vaatteita varten pitävät osien paikoillaanpitämissiksi (3). Puhdistaa muoviosat miedolla pesuaineliuoksella jotta anna niiden kuivua itestään, jotta maali ja siirtokuvat tarttuvat niihin paremmin. Tarkasta ennen liimausta, että osat sopivat toisiinsa; levitä liimaa säästeliäästi. Poista kromaus ja maali liimainnosta. Maalaa pienet osat ennen kuin irrotat ne pidinraameista (4) (5). Anna maalin kuivua kunnolla ennen kuin jatkat kokoamista. Leikkaa jokainen siirtokuva erikseen irvii tuo laimittamien veteen n. 20 sekunniksi. Irrota kuvio paperiin merkityistä kohdasta samalla painamalla imupaperi kuvion lämpöä puolta vasten.

RUS: Внимание: Перед сборкой хорошо прочитайте руководство по монтажу. Каждая деталь пронумерована (1). Соблюдать последовательность монтажа. Необходимые рабочие инструменты: нож и напильник для зачистки деталей (2); резиновая лента, клейкая лента и зажимы для сушки белья для прижима склеиваемых отдельных деталей (3). Детали из пластика очистить в растворе мягкого моющего средства и высушить на воздухе для того, чтобы краска и переводные картинки лучше прилипали. Перед приклеиванием проверить, подходят ли детали; клей наносить экономно. Хром и краску удалить с поверхностей склеивания. Небольшие детали покрасить перед тем, как они будут удалены из рамок (4) (5). Краску необходимо хорошо просушить, только после этого продолжать сборку. Каждую соответствующую переводную картинку отдельно вырезать и примерно на 20 секунд окунуть в теплую воду. На обозначенном месте картинку отделить от бумаги и прижать промокальной бумагой.

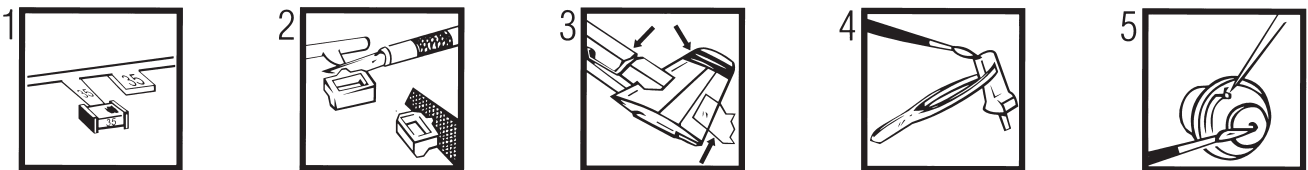
PL: UWAGA: Przed składaniem przeczytać dokładnie instrukcję montażu. Każda część jest ponumerowana (1). Zwrócić uwagę na kolejność przeprowadzania poszczególnych punktów montażowych. Potrzebne narzędzia: nóż oraz pilnik do usunięcia zadziorników z poszczególnych elementów (2); taśma gumowa, taśma klejąca, klamki do bielizny dla przytrzymania sklejonnych elementów (3). Wymyć plastikowe części w wodzie z delikatnym środkiem myjącym oraz osuszyć na powietrzu, aby zapewnić lepszą przylepność farby oraz kalkomanii. Sprawdzić przed przyklejeniem, czy dane elementy pasują do siebie; nanosić klej oszczędnie. Usunąć chrom oraz farbę z powierzchni przeznaczonych do klejenia. Małe elementy pomalować jeszcze przed wycięciem z ramki (4) (5). Farbę dobrze wysuszyć, dopiero potem kontynuować składanie części. Wyciąć pojedynczo każdy z motywów kalkomanii i zanurzyć na 20 sekund w ciepłej wodzie. Ściągnąć motywy z papieru na oznaczone miejsce i docisnąć bibułą.

TR: DİKKAT: Birleştirmeden önce montaj talimatını iyice okuyun. Her parça numaralandırılmıştır (1). Montaj adimları sırasına dikkat edin. Gerekli takımlar: Parçaların çaplarını almak için bıçak ve eğe (2); lastik bant, yapıştırılmış parçaları bir arada tutmak için yapıştırma bandı ve çamaşır mandalı (3). Plastik parçaları yumuşak bir deterjan ile temizleyin, boya ve çikartmaların daha iyi yapışması için, açık havada kurutun. Yapıştırılmadan önce parçaların uyup uymadığını kontrol edin; yapışkanı idareli bir şekilde sürün. Krom ve boyayı yapıştırma yüzeylerinden temizleyin. İskeletten sökmeden önce, küçük parçaları boyayın (4) (5). Boyayı iyice kurumaya bırakın, sonra montaja devam edin. Her çıkartma motifini tek tek kesin ve yaklaşık 20 saniye sıcak suya daldırın. Motifi işaretlenen yere kağıtın itini ve silme kağıdı ile bastırın.

CZ: POZOR: Před sestavením montážního návodu důkladně pročíst. Každý díl je číslován (1). Dbejte na pořadí montážních kroků. Potřebné nástroje: Nůž a pilník k odstranění výronků na dílech (2); pryzková páska, lepicí páska a kolíčky na prádlo pro přidržování lepených jednotlivých dílů (3). Díly z plastické hmoty vyčistit v roztoku jemného pracího prostředku a nechat vyschnout na vzduchu, za účelem zajištění lepší přilnavosti barevného nátěru a obtisků. Před nalepením zkontrolovat, zdali díly lepicí; lepidlo nanášet úsporně. Chrom a barvu na lepených plochách odstranit. Malé díly natřít před jejich odstraněním z rámu (4) (5). Barvy nechat dobře proschnout, teprve potom pokračovat v sestavení. Každý motiv obtisku jednotlivě vyříznout a ponořit do teplé vody na dobu přibližně 20 sekund. Motiv na označeném místě z papíru odsunout a přitlačit pomocí stíračního papíru.

H: FIGYELEM: Az összeállítás előtt az építési útmutatót alaposan át kell olvasni. Minden alkatrészt számmal láttak el (1). A szerelési lépések sorrendjére ügyelni kell. Szükséges szerszámok: kés és reszelő az alkatrészek sorjántáshoz (2); gumiszalag, ragasztószalag és ruhacsipesz az összeragasztott alkatrészek megtartásához (3). A műanyag alkatrészeket lágy mosószeres oldatban kell tisztítani és a levegőn kell megszáritani, hogy a festékbevonat és a matricák jobban tapadjanak. A felragasztás előtt ellenőrizni kell, hogy az alkatrészek összeillenek-e; a ragasztóanyagot takarékosan kell felhordani. A krómot és festéket a ragasztási felületekről el kell távolítani. A kisméretű alkatrészeket a keretből történő eltávolítás előtt be kell festeni (4) (5). A festékeket hagyni kell jól megszáradni, az összeszerelést csak ezután szabad folytatni. Minden matricá-motívumot egyesével kell kivágni és kb. 20 másodpercre meleg vízbe kell áztatni. A motívumot a megjelölt helyen a papírról lecsúsztatni és itatószippral felnyomni.

SLO: UPOZORILO: pred sestavo dobro prečitati upozorilo za sestavo. Vsaki del je označen (1). Slediti sled postopka pri montiranju. Potrebno orodje: nož in orodje za delitev delov (2), gumijaste trake, traka z lepilom in klučke za učvrstilo zalepenih delov (3). Plastične dele očistiti z blagim deterdžentom, sižiti na zraku da bi se sloji barve in preslikači boljše prijeli. Pre lepljenje obvetno preveriti če se deli uklapajo eden v drugi. Počasi nanašati lepilo. Na površinah na katere nanašamo lepilo treba prvo odstraniti hrom in barvo. Manjše dele prvo treba premazati in pšotem oddeliti z rama (4) (5). Pustiti da se barve dobro posušijo, in šele potem nastaviti z sestavljanjem. Vsaki preslikač posebno zrezati in potopiti v toplo vodo ca. 20 sekund. Motiv na odrejenem mestu oddeliti od papirja in nanesti z upijačem.



D: Dieser Bausatz wurde in mehrfachen Qualitäts- und Gewichtskontrollen auf Vollständigkeit überprüft. Reklamationen können nur bearbeitet werden, wenn die Bauanleitung und das aus der Kartone ausgechnittene EAN-Strichcode-Feld eingeschickt werden. Einzelteile aus unseren Bausätzen für Umbauten usw. liefern wir mit Rechnung per Nachnahme. Unsere Adresse: Revell GmbH & Co. KG, Abteilung X, Henschelstr. 20-30, 32257 Bünde.

NL: Deze bouwdoos is tijdens meervoudige kwaliteits- en gewichtcontroles op volledigheid gecontroleerd. Reklamaties worden alleen in behandeling genomen, indien de handleiding en de uit de kartonnen doos geknipte streepjescode worden opgestuurd. Onderdelen uit onze bouwdozen voor ombouw etc. sturen wij onder rembours. Ons adres: Revell GmbH & Co. KG, afdeling X, Henschelstr. 20-30, 32257 Bünde.

GB: The integrity of this construction set has been subjected to numerous quality and weight controls. Claims can only be dealt with a receipt of the assembly instructions and the bar code located on the box. Individual components, for conversion purposes, etc. can be ordered C.O.D. Write to: Revell GmbH & Co. KG, Department X, Henschelstr. 20 - 30, D-32257 Bünde.

F: Ce modèle a fait l'objet de plusieurs contrôles de qualité et de poids pour vérifier qu'il n'y manque rien. Les réclamations ne peuvent être examinées qu si elles sont accompagnées de la notice d'assemblage et du code-barres GEN decoupe dans l'emballage. Nous fournissons contre remboursement, avec facture, des pièces detachées pour nos modèles, destinées à des modifications ou autres travaux. Voici notre adresse: Revell GmbH & Co. KG, Abteilung X, Henschelstr. 20-30, D-32257 Bünde, Allemagne.

Benötigte Farben/Used Colors

Benötigte Farben Required colours	Peintures nécessaires Benodigde Kleuren	Pinturas necesarias Tintas necessárias	Colori necessari Använda färger	Tarvittavat värit Du trenger følgende farger	Nødvendige farger Необходимые краски	Potrzebne kolory Απαιτούμενα χρώματα	Gerekli renkler Potřebné barvy	Szükséges színek. Potrebne barve
A aluminium, metallic 99 aluminium, metallic aluminium, métallique aluminium, metallic aluminio, metalizado aluminio, metálico aluminio, metalico aluminium, metallic alumiini, metallikiitto aluminium, metallak aluminium, metallic алюминиевый, металлики αλουμινίου, μεταλλικό aluminium, metallic hliníková, metaliza aluminium, metall aluminium, metallic	B schwarz, seidenmatt 302 black, silky-matt noir, satiné mat zwart, zijdemat negro, mate seda preto, fosco sedoso nero, opaco seta svart, sidenmatt musta, silkinihmeä sort, silkematt черный, шелковисто-матовый szary, jedwabisto-matowy μαύρο, μεταξωτό ματ siyah, ipek mat černá, hedvábně matná fekete, selyemmatt črna, svila mat	C silber, metallic 90 silver, metallic argent, métallique zilver, metallic plata, metalizado prata, metálico argento, metalico silver, metallic hopea, metallikiitto salv, metallak salv, metallic серебристый, металлики srebro, metaliczny ασήμι, μεταλλικό gümüş, metalik stříbrná, metaliza ezüst, metall srebrna, metalik	D anthrazit, matt 9 anthracite grey, matt anthracite, mat antraciet, mat antracite, mate antracite, fosco antracite, opaco antracit, matt antrasitti, himmeä koksgrå, mat antrasitt, matt антрацит, матовый antracyt, matowy ανθρακί, ματ antrasit, matná antracit, matt tamno siva, mat	E eisen, metallic 91 steel, metallic coloris fer, métallique ijzerkleurig, metallic ferroso, metalizado ferro, metálico ferro, metalico järnfärg, metallic teräksenvärinen, metallikiitto jern, metallak jern, metallic stalový, metalický antracyt, matowy σιδηρού, μεταλλικό demir, metalik železná, metaliza vas, metall železna, metalik	F weiß, glänzend 4 white, gloss blanc, brillant wit, glansend blanco, brillante branco, brilhante bianco, lucente vit, blank valkoinen, kiiltävä hvid, skinnende hvit, blank белый, блестящий biały, blyszczący λευκό, γυαλιστερό beyaz, parlak bilá, lesklá fehér, fényes bela, bleskajoča	G panzergrau, matt 78 tank grey, matt gris blindé, mat panssergrijs, mat plomizo, mate cinzento militar, fosco color carro armato, opaco pansargrå, matt panssarinharmaa, himmeä kampvogngrå, mat pansergrå, matt серый танк, матовый szary czołg., matowy γκρι τανκς, ματ panzer grisi, mat páncéřové šedá, matná páncéřszürke, matt oklopon siva, mat	H grau, seidenmatt 378 grey, silky-matt gris, satiné mat grijs, zijdemat gris, mate seda cinzento, fosco sedoso grigio, opaco seta grå, sidenmatt harmaa, silkinihmeä grå, silkematt серый, шелковисто-матовый szary, jedwabisto-matowy γκρι, μεταξωτό ματ gri, ipek mat šedá, hedvábně matná szürke, selyemmatt siva, svila mat	

I

grau, seidenmatt 374
grey, silky-matt
gris, satiné mat
grijs, zijdemat
gris, mate seda
cinzento, fosco sedoso
grigio, opaco seta
grå, sidenmatt
harmaa, silkinihmeä
grå, silkematt
grå, silkematt
серый, шелковисто-матовый
szary, jedwabisto-matowy
γκρι, μεταξωτό ματ
gri, ipek mat
šedá, hedvábně matná
szürke, selyemmatt
siva, svila mat

J

orange, klar 730
orange, clear
orange, clair
oranje, helder
naranja, claro
vermelho, claro
arancione, chiaro
orange, klar
oranssi, kirkas
orange
оранжевый
pomarańczowy
πορτοκαλί, διαυγές
portakal, şeffaf
oranžová, čirá
narancs, áttetsző
pomarandžasta, jasna

K

rot, klar 731
red, clear
bleu clair, brillant
lichtblauw, glansend
azul celeste, brillante
azul celeste, brilhante
blu celeste, lucente
ljusblå, blank
vaaleansininen, kiiltävä
lysende blå, skinnende
lyseblå, blank
голубой, блестящий
jasnoniebieski, blyszczący
μπλε φωτός, γυαλιστερό
ışık mavisi, parlak
světlemodrá, lesklá
világító kék, fényes
svetlo plava, bleskajoča

30% + 15%

lichtblau, glänzend 50
light blue, gloss
bleu clair, brillant
lichtblauw, glansend
azul celeste, brillante
azul celeste, brilhante
blu celeste, lucente
ljusblå, blank
vaaleansininen, kiiltävä
lysende blå, skinnende
lyseblå, blank
голубой, блестящий
jasnoniebieski, blyszczący
μπλε φωτός, γυαλιστερό
ışık mavisi, parlak
světlemodrá, lesklá
világító kék, fényes
svetlo plava, bleskajoča

1.**weiß, glänzend 4**

white, gloss
blanc, brillant
wit, glansend
blanco, brillante
branco, brilhante
bianco, lucente
vit, blank
valkoinen, kiiltävä
hvid, skinnende
hvit, blank
белый, блестящий
biały, blyszczący
λευκό, γυαλιστερό
beyaz, parlak
bilá, lesklá
fehér, fényes
bela, bleskajoča

+ 40%

smaragdgrün, glänzend 61
emerald green, gloss
vert émeraude, brillant
smaragdgroen, glansend
verde esmeralda, brillante
verde esmeralda, brilhante
verde esmeralda, lucente
smaragdgrön, blank
smaragdgrün, kiiltävä
smaragdgrün, skinnende
smaragdgrün, blank
зеленый смарагд, блестящий
szmaragdowy, blyszczący
πράσινο σμαραγδιού, γυαλιστερό
zümrüt yeşili, parlak
smaragdová zelená
smaragd zöld, fényes
smaragdno zelena, bleskajoča

+ 15%

leuchtgelb, seidenmatt 312
luminous yellow, silky-matt
jaune voyant, satiné mat
lichtgeel, zijdemat
amarillo foscore, fosco sedoso
giallo chiaro, opaco seta
lysgul, sidenmatt
hohtokeltainen, silkinihmeä
lysende gul, silkematt
lysende gul, silkematt
желтый светящийся, шелк.-матовый
żółty świecący, jedwabisto-matowy
φωτεινό κίτρινο, μεταξωτό ματ
apik sarı, ipek mat
svítící žlutá, hedvábně matná
világító sárga, selyemmatt
močno rumena, svila mat

L**2.**

farblos, glänzend 1
clear, gloss
incolore, brillant
kleurloos, glansend
incoloro, brillante
incoloro, brilhante
trasparente, lucente
färglös, blank
värdlös, kiiltävä
favelas, skinnende
klar, blank
бесцветный, блестящий
bezbarewny, blyszczący
άχρωμο, γυαλιστερό
renksiz, parlak
bezbarevná, lesklá
színtelen, fényes
brezbarvna, bleskajoča

M

staubgrau, matt 77
dust grey, matt
gris poussiére, mat
stofgrijs, mat
ceniciento, mate
cinzento de pó, fosco
grigio sabbia, opaco
dammgrå, matt
pölyharmaa, himmeä
støvgrå, mat
støvgrå, matt
серый пыльный, матовый
szary kurz, matowy
χρώμα σκόνης, ματ
toz grisi, mat
prachové šedá, matná
porszürke, matt
prah siva, mat

N

blau, glänzend 52
blue, gloss
bleu, brillant
blauw, glansend
azul, brillante
azul, brilhante
blu, lucente
blå, blank
sininen, kiiltävä
blå, skinnende
blå, blank
синий, блестящий
niebieski, blyszczący
μπλε, γυαλιστερό
mavi, parlak
modrá, lesklá
kék, fényes
plava, bleskajoča

D: Beiliegenden Sicherheitstext beachten und nachschlagebereit halten.

E: Please note the enclosed safety advice and keep safe for later reference.

F: Respecter les consignes de sécurité ci-jointes et les conserver à portée de main.

NL: Houdt u aan de bijgaande veiligheidsinstructies en hou deze steeds bij de hand.

E: Observar y siempre tener a disposición este texto de seguridad adjunto.

I. Seguire le avvertenze di sicurezza allegate e tenerle a portata di mano.

P: Ter em atenção o texto de segurança anexo e guard-lo para consulta.

S: Beakta bifogad säkerhetstext och håll den i beredskap.

FIN: Huomioi ja säilytä oheiset varoitukset.

DK: Overhold vedlagte sikkerhedsanvisninger og hav dem liggende i nærheden.

N: Ha alltid vedlagt sikkerhetstekst klar til bruk.

RUS: Соблюдать прилагаемый текст по технике безопасности, хранить его в легко доступном месте.

PL: Stosować się do załączonych karty bezpieczeństwa i mieć ją stale do wglądu.

GR: ροσ έτε τις συνημμ νες υποδείξεις ασ άλειας και υλάξετε τις τοι ώπτε να τις χ τε παντα σε διασ ση σας.

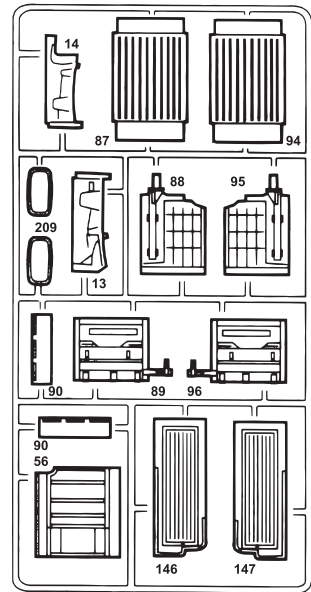
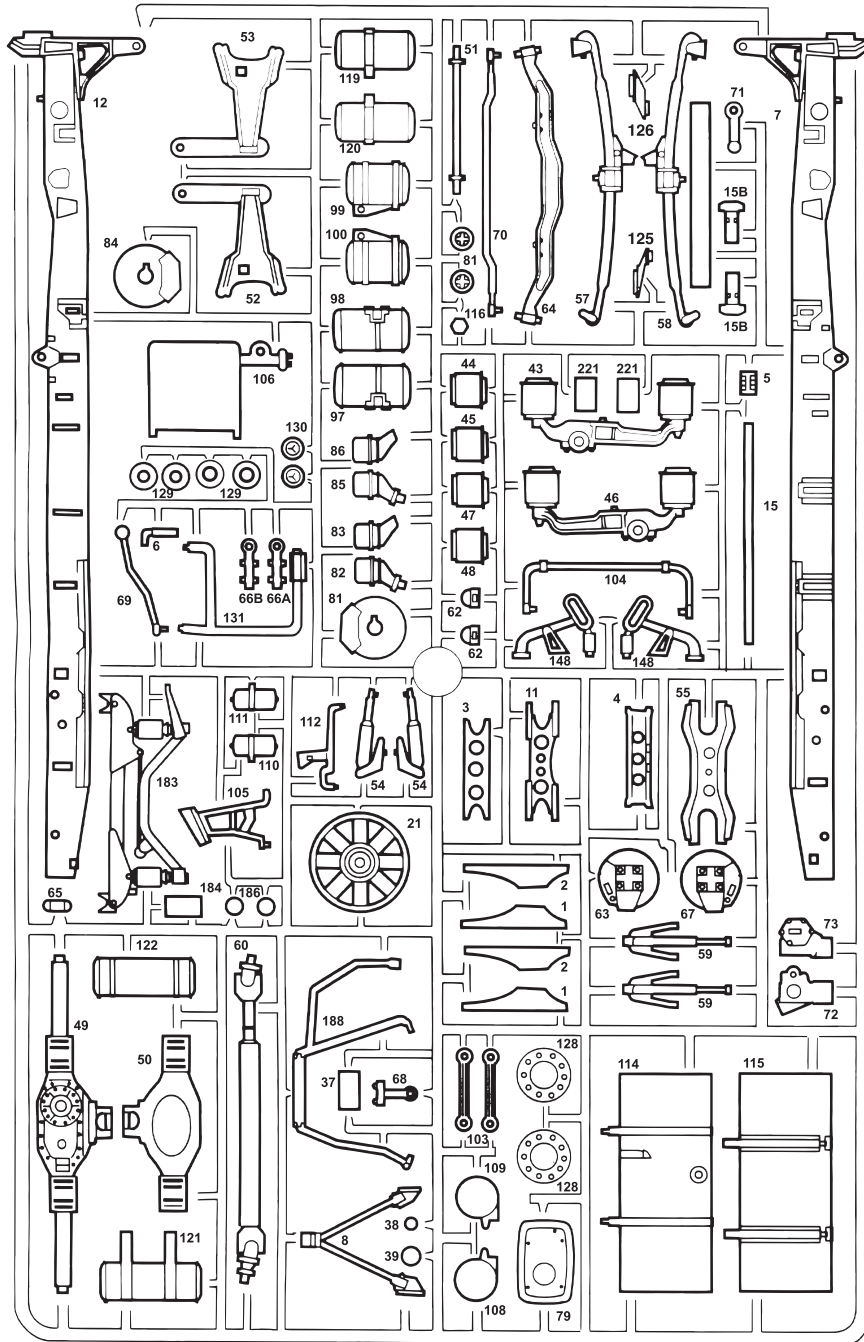
TR: Ekteki güvenlikt talimatlarını dikkate alıp, bakabileceğiniz bir sekilde muafaza ediniz.

CZ: Dbejte na příložen~ bezpečnostní text a mŭjte jej pfiipraven~ na dosah.

H: A mellékelt biztons-gi szöveget vegye figyelembe és tartsa fellapoz-sra készen!

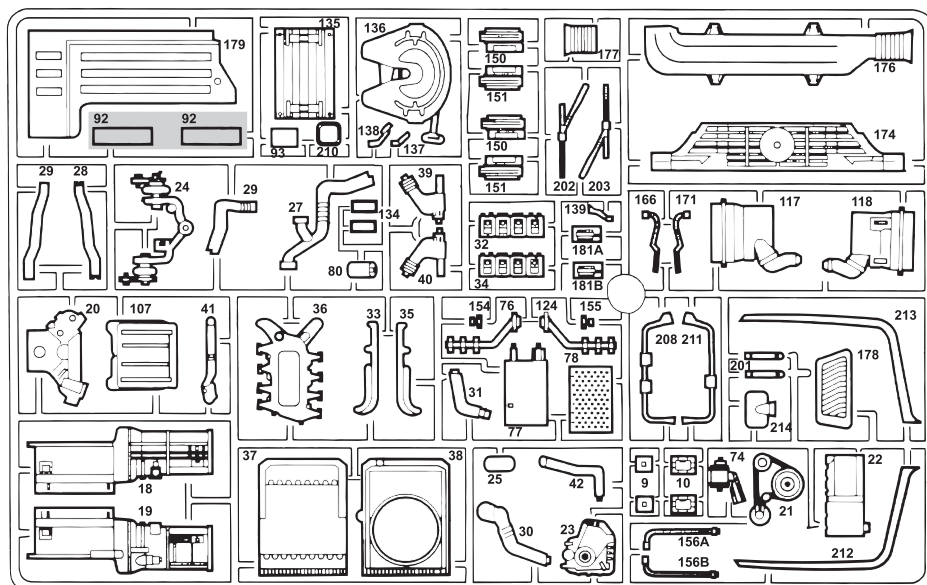
SLO: Priložena varnostna navodila izvajajte in jih hranite na vsem dostopnem mestu.

1. Truck



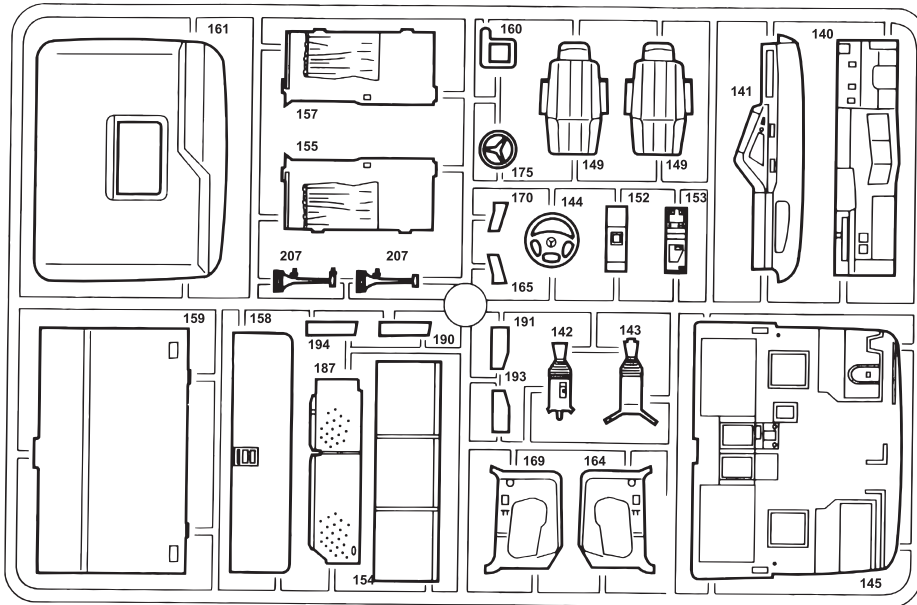
C

A

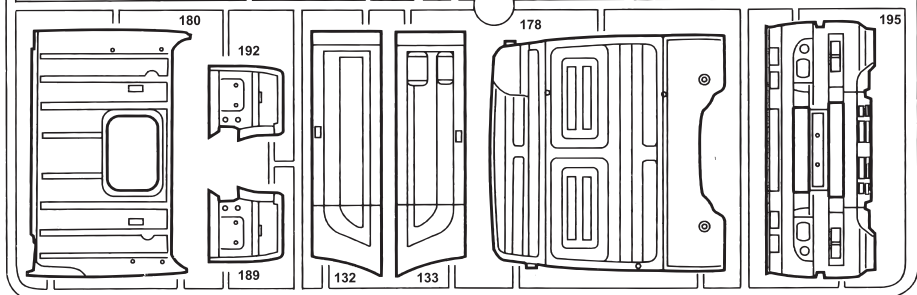
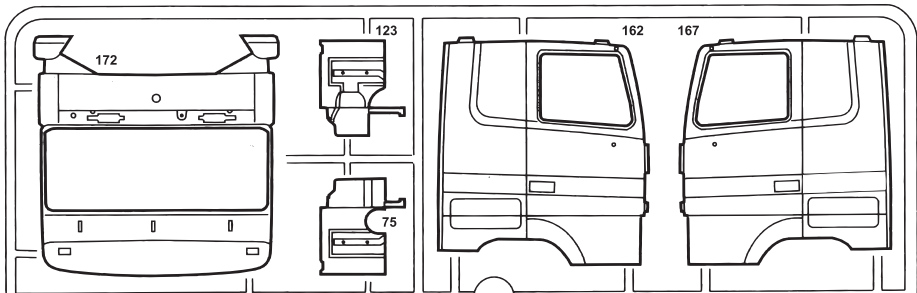
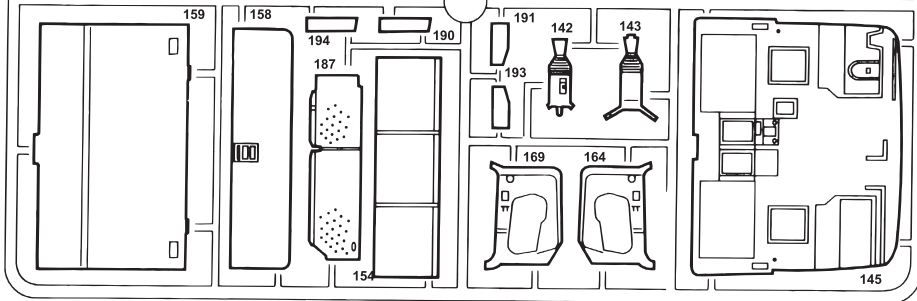


B


Nicht benötigte Teile
 Parts not used
 Pièces non utilisées
 Niet benodigde onderdelen
 Piezas no necesarias
 Peças não utilizadas
 Partii non usate
 Irte använda delar
 Tarpeellomat osat
 Ikke nødvendige dele
 Deler som ikke er nødvendige
 Непользованные детали
 Elementy niepotrzebne
 μη χρησιμοποιεμένα εξαρτήματα
 Gereksiz parçalar
 Nepotřebné díly
 fel nem használt alkatrészek
 Nepotrební deli

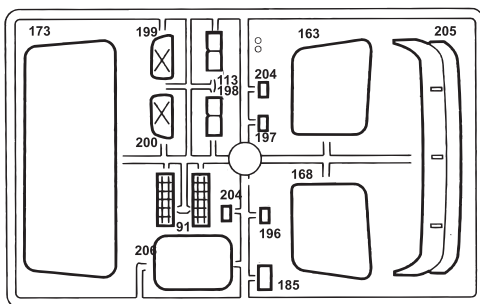


D

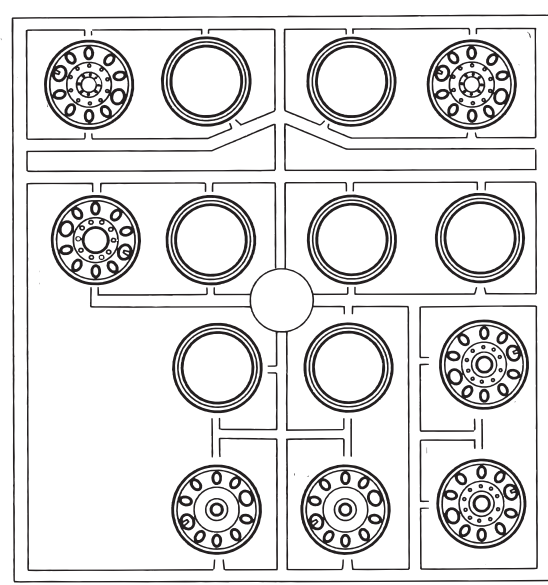


E

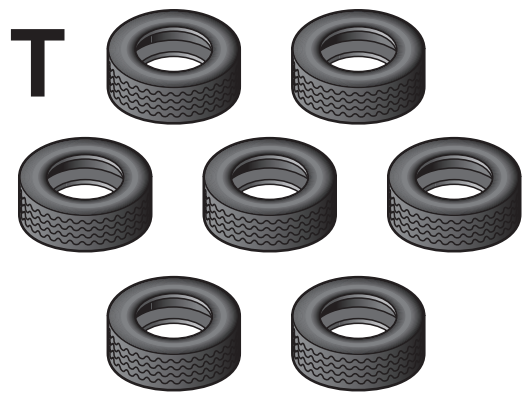

 Nicht benötigte Teile
 Parts not used
 Pièces non utilisées
 Niet benodigde onderdelen
 Peças não utilizadas
 Partii non usate
 Inte anvănda delar
 Tarpeetomat osat
 Ikke nødvendige dele
 Deler som ikke er nødvendige
 Непользованные детали
 Elementy niepotrzebne
 μη χρειαζόμενα εξαρτήματα
 Gereksiz parçalar
 Nepotrebné dily
 fel nem használt alkatrészek
 Nepotrebni deli



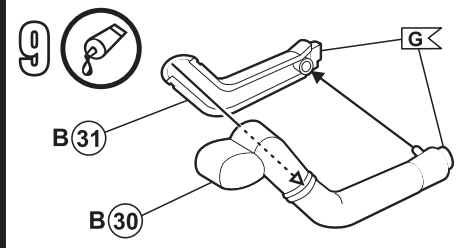
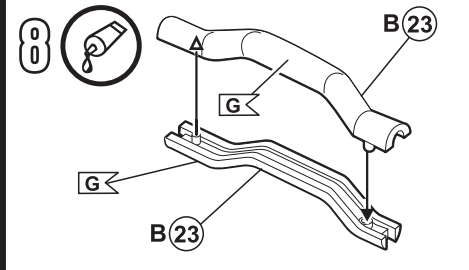
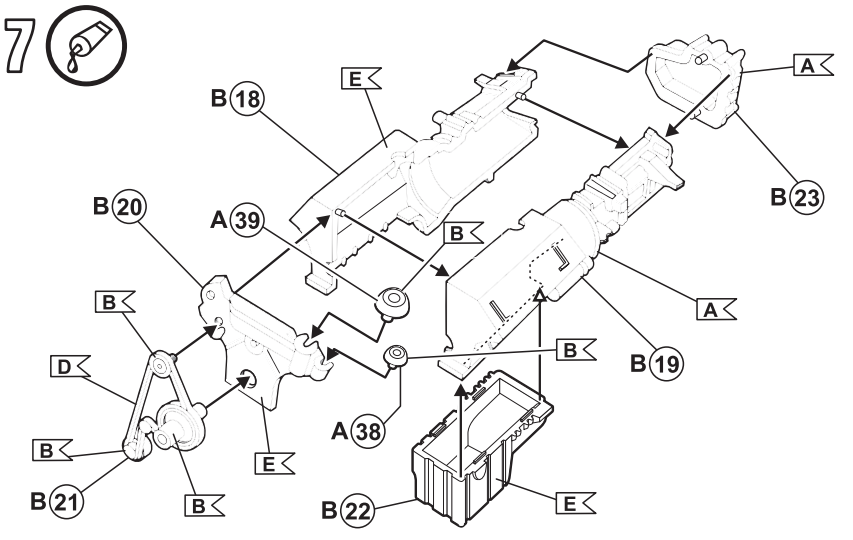
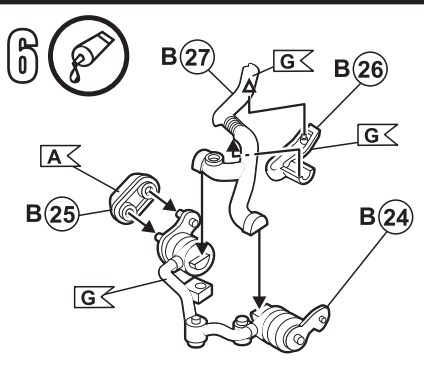
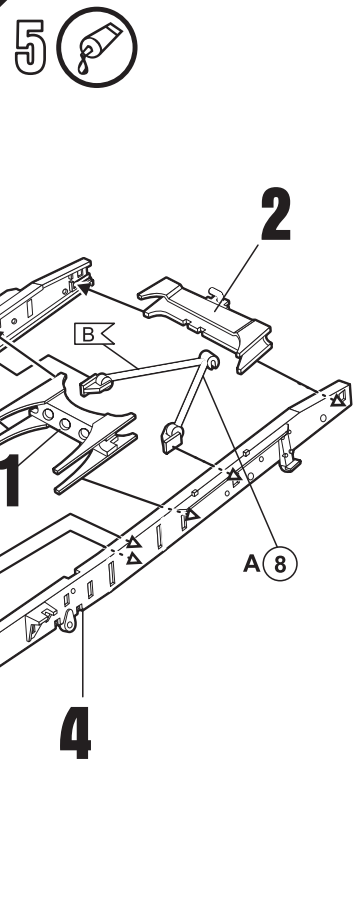
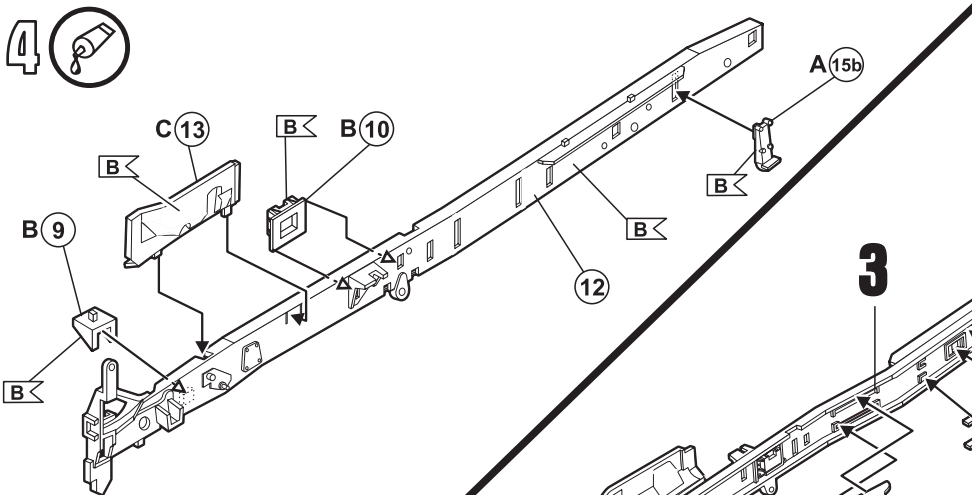
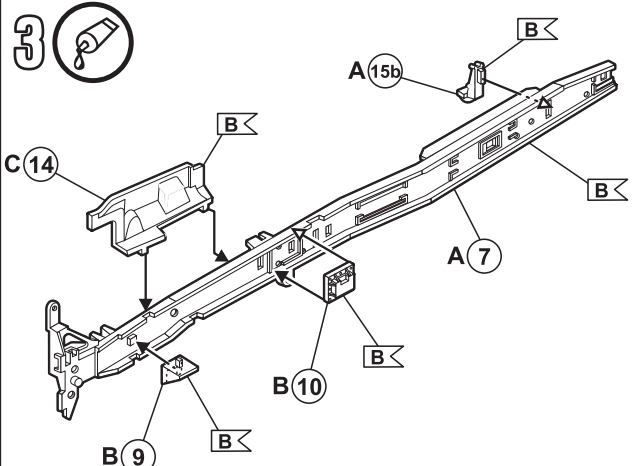
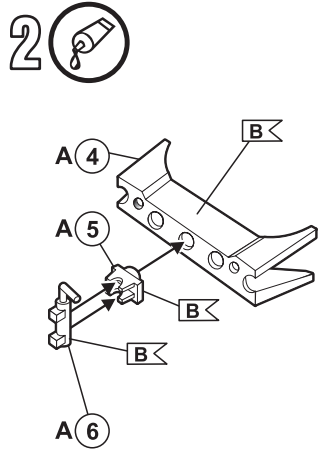
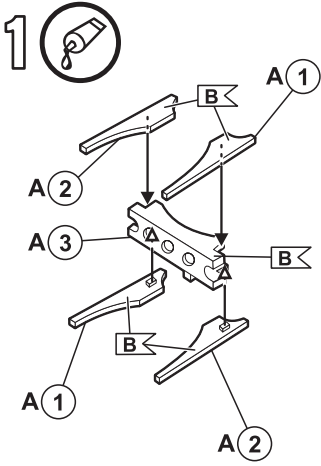
F

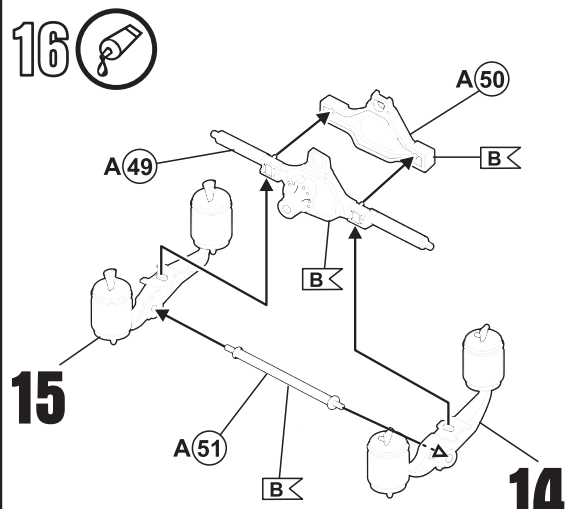
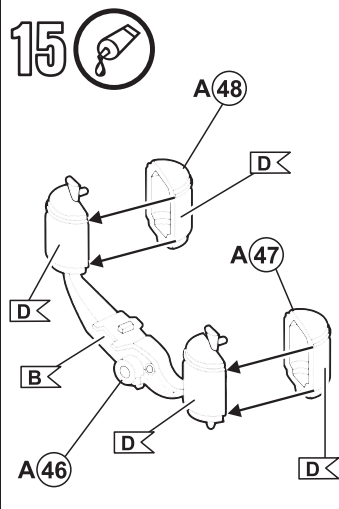
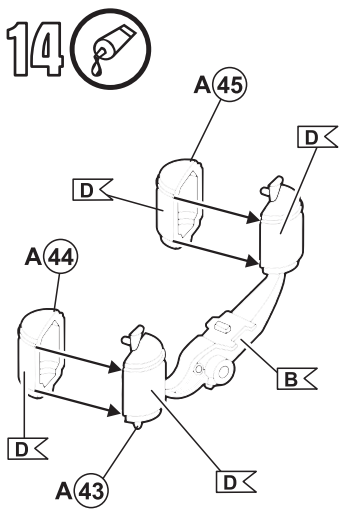
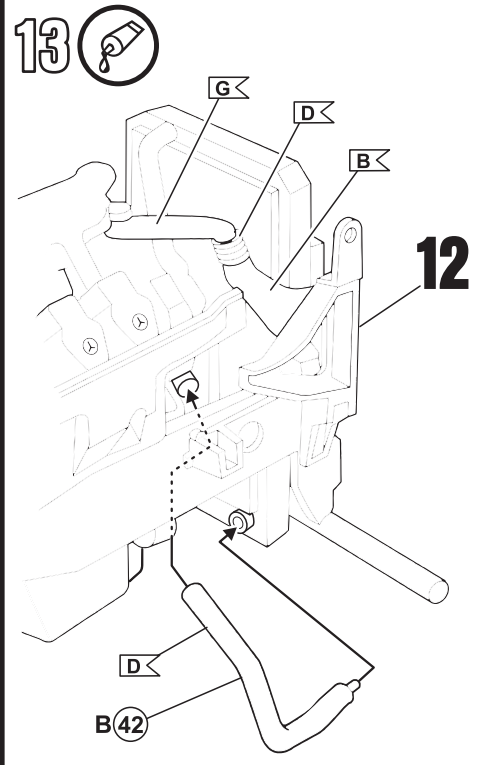
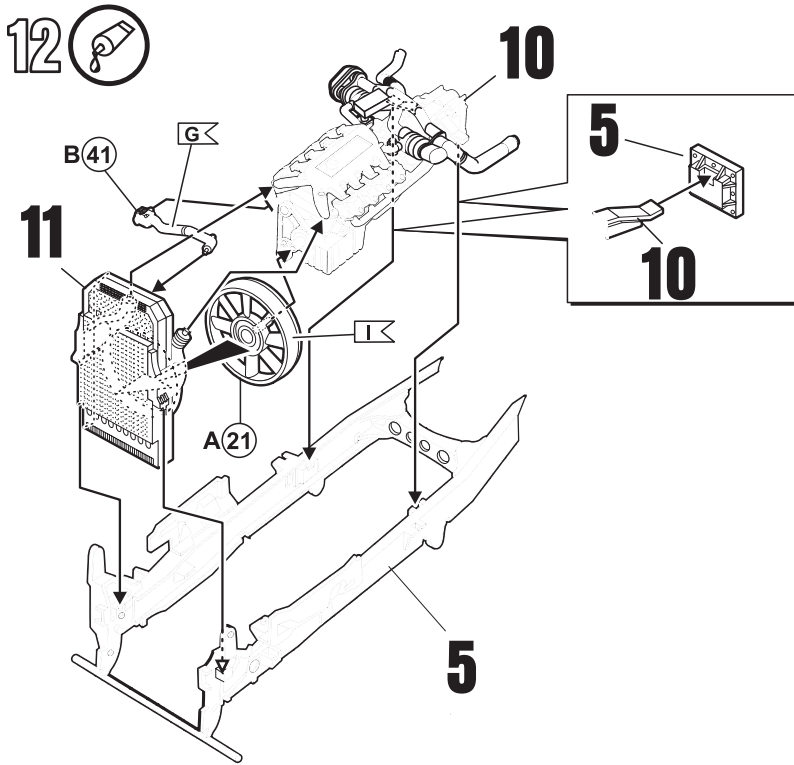
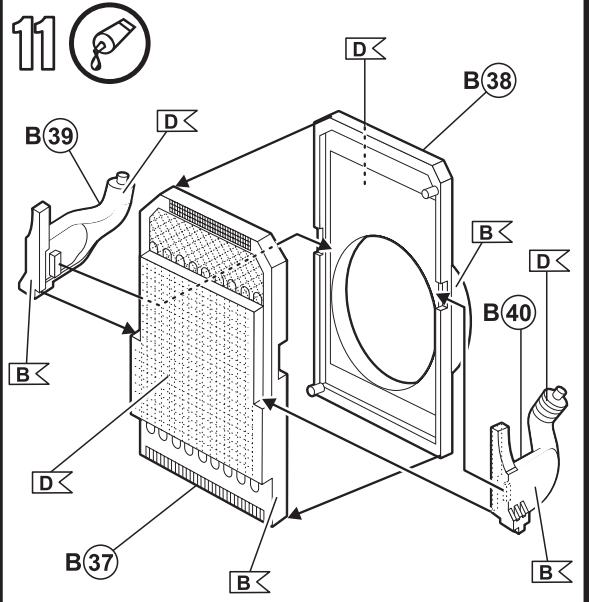
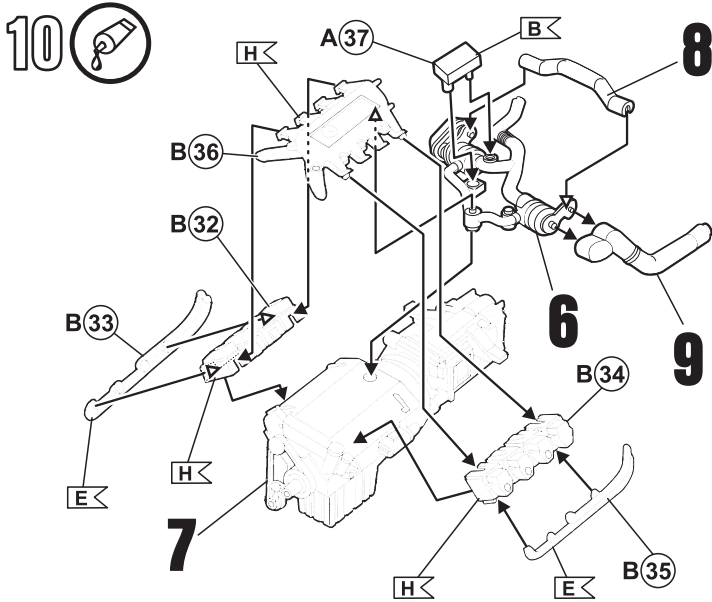


H

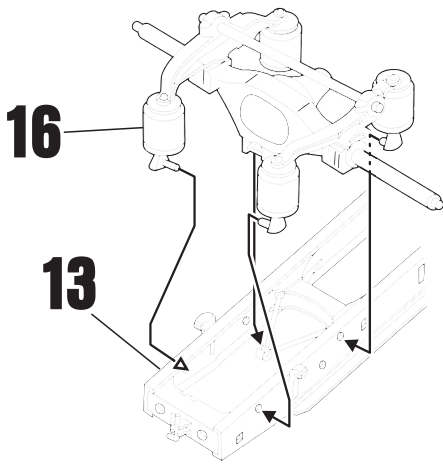


T

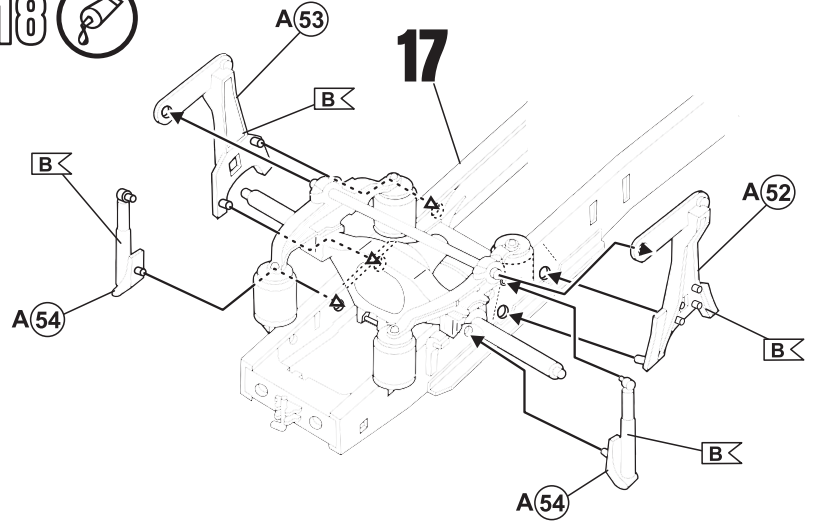




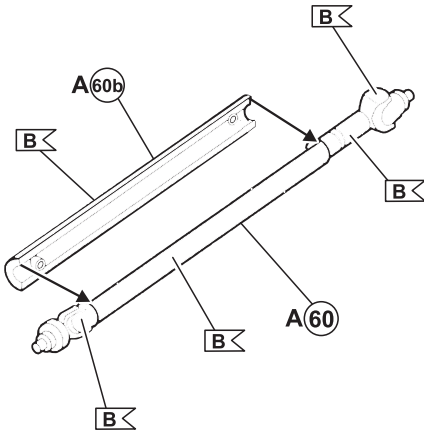
17 



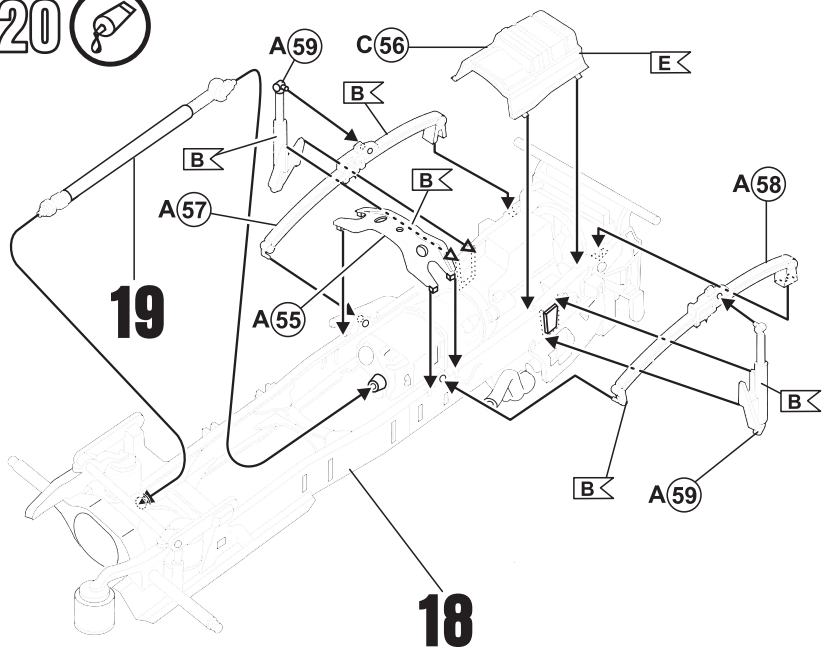
18 



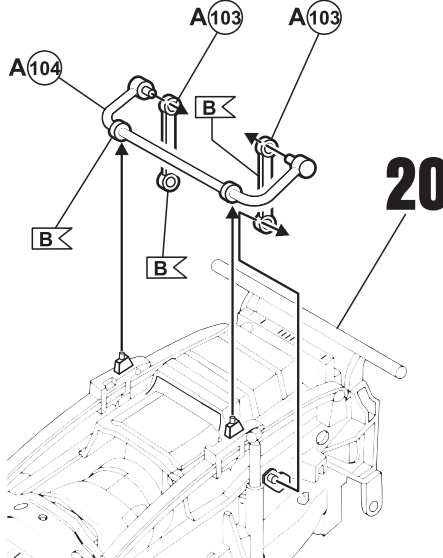
19 



20 



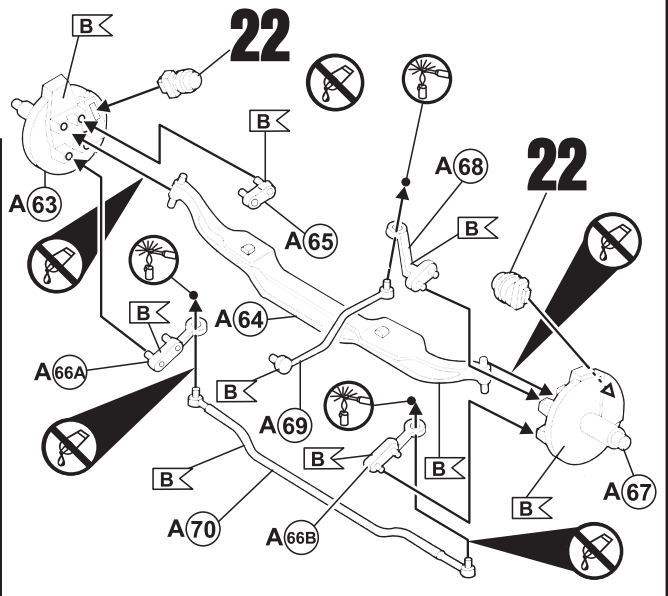
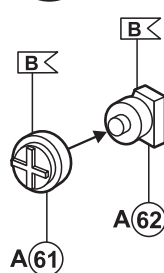
21 



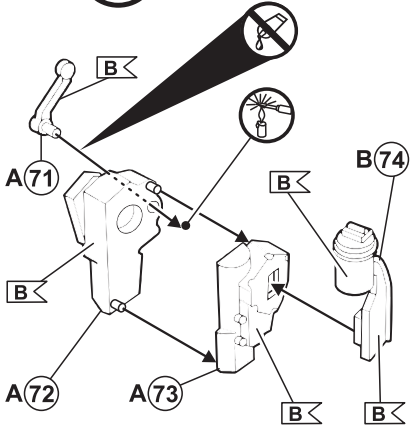
23 

22 

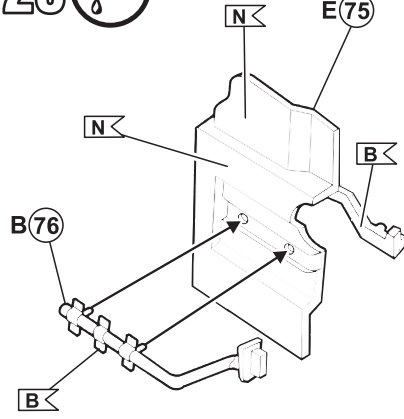
2x



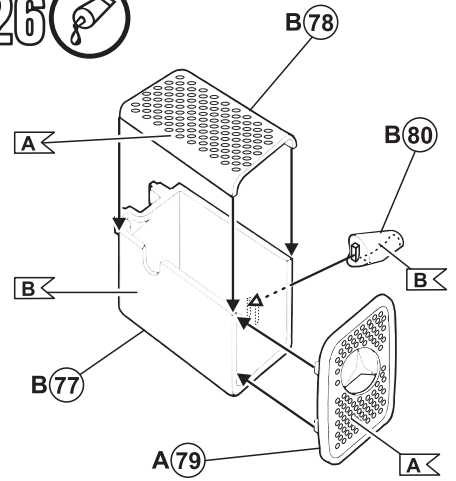
24



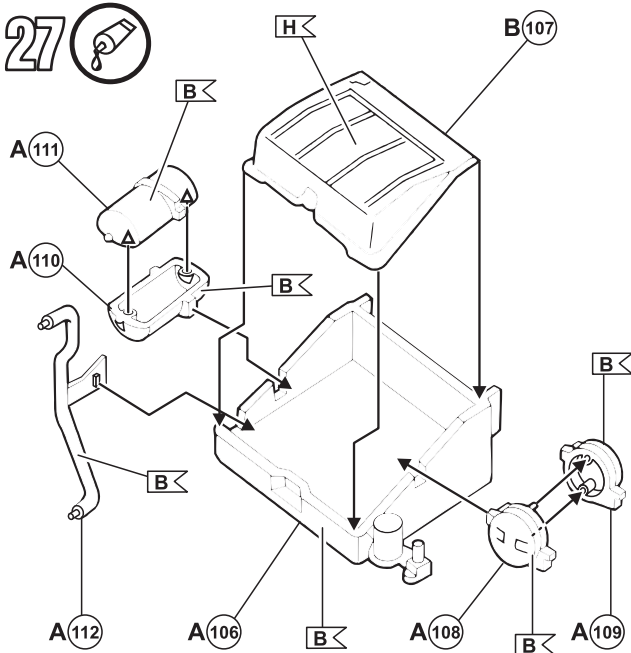
25



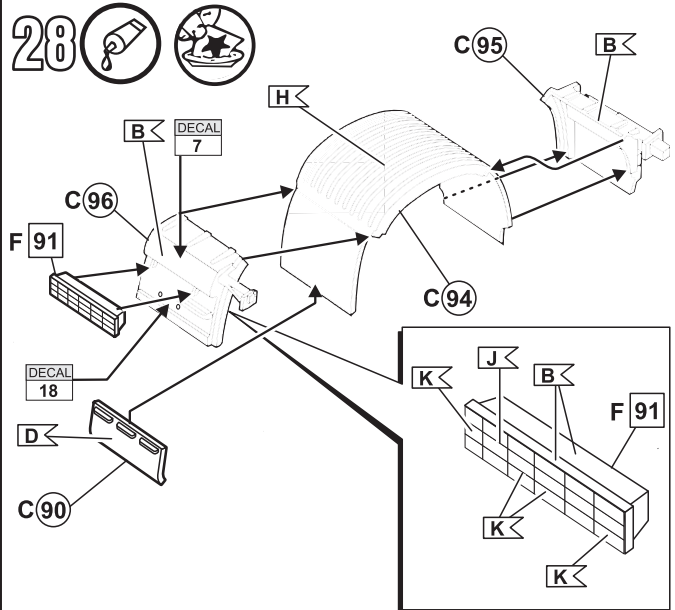
26



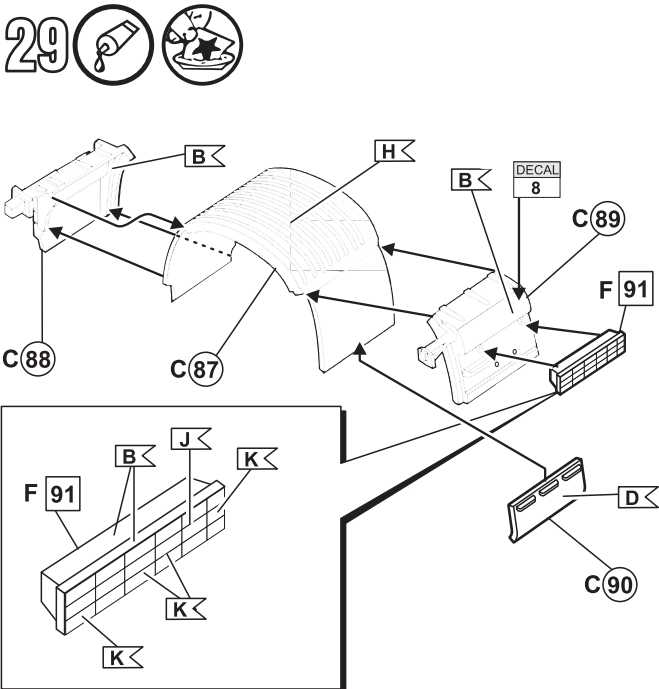
27



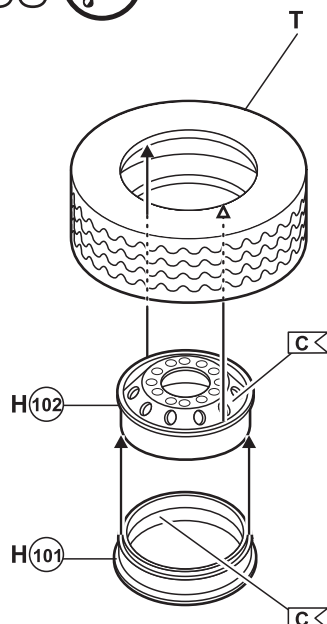
28



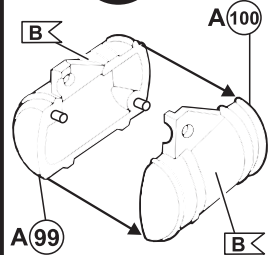
29



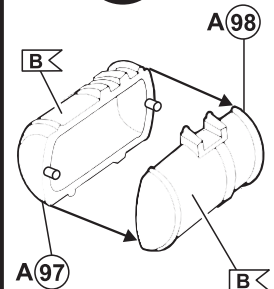
30

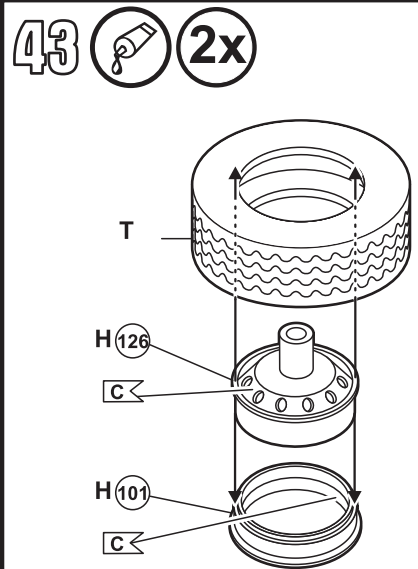
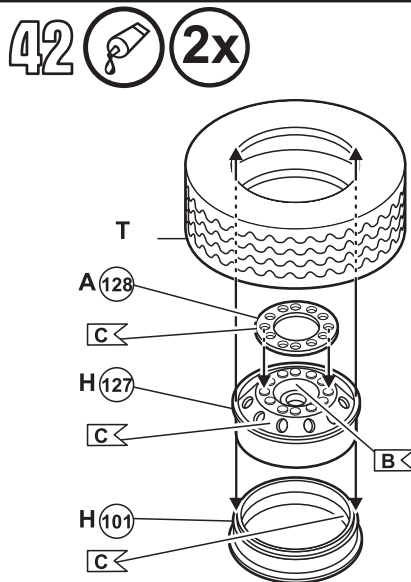
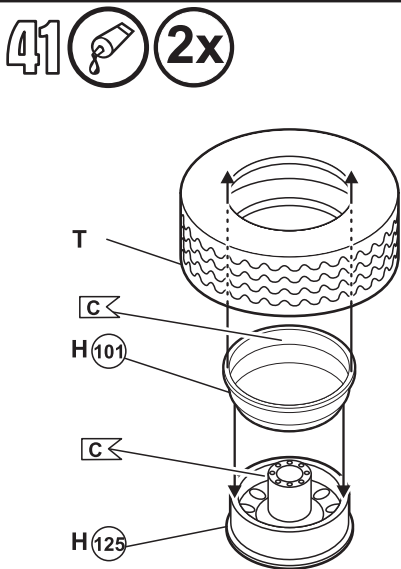
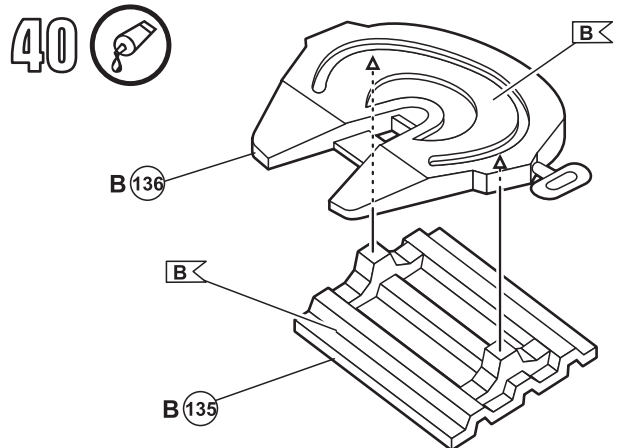
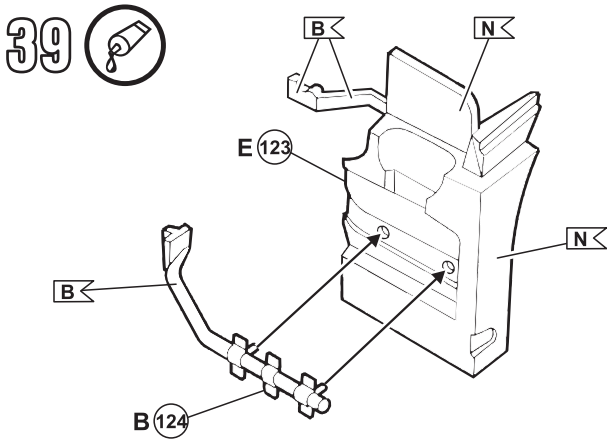
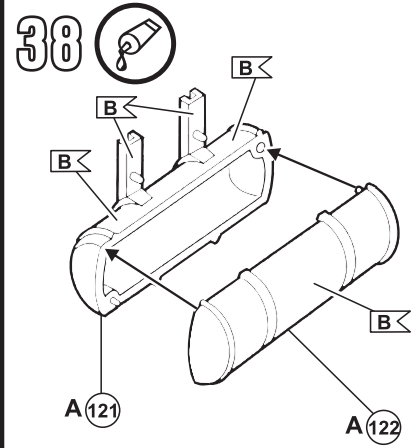
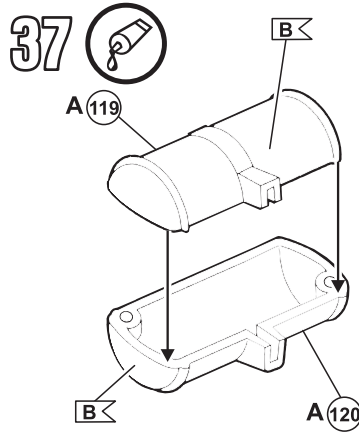
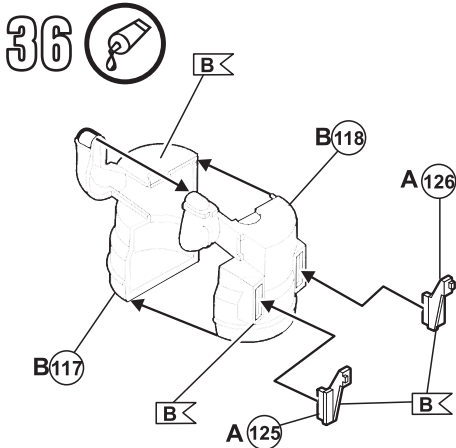
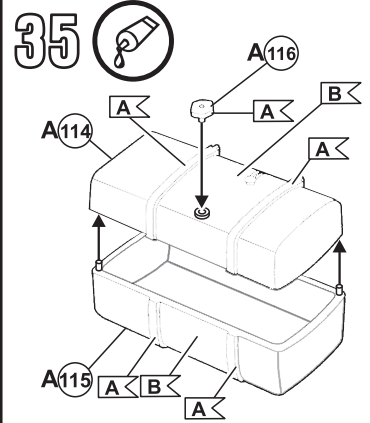
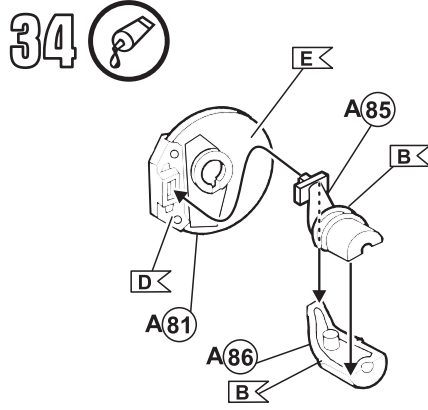
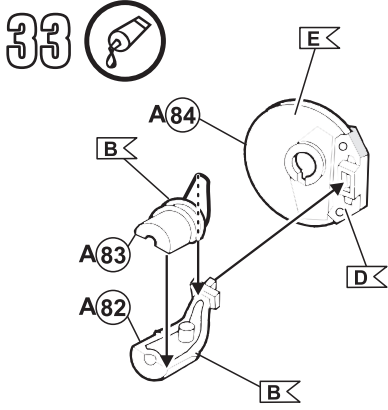


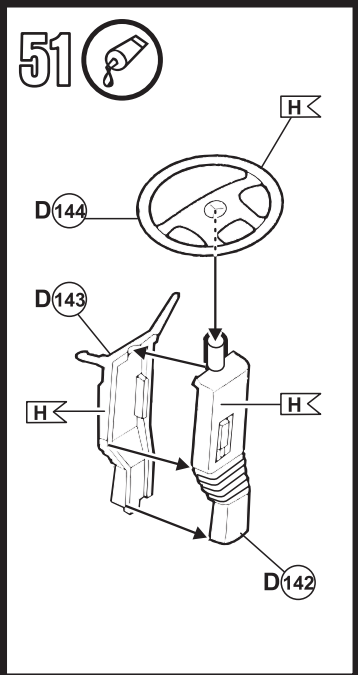
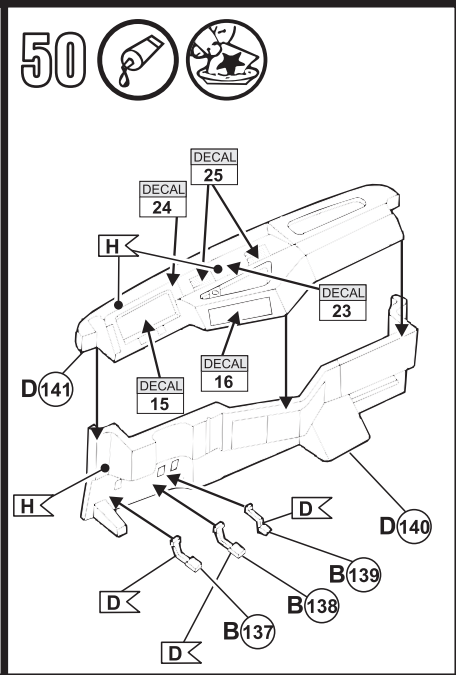
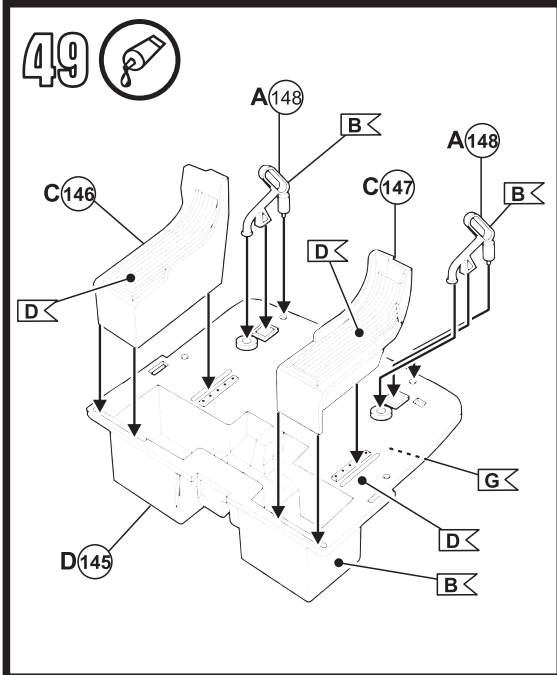
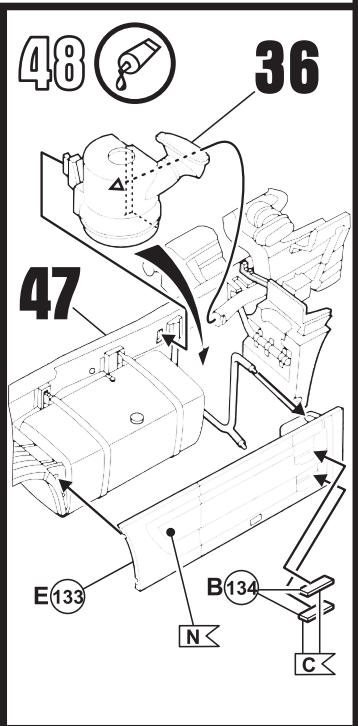
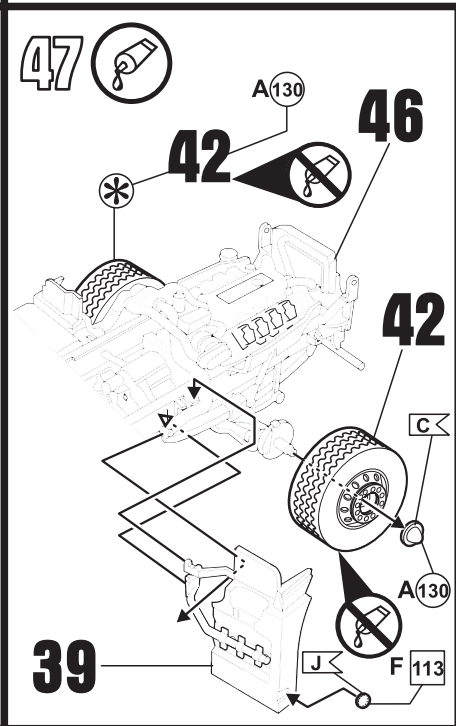
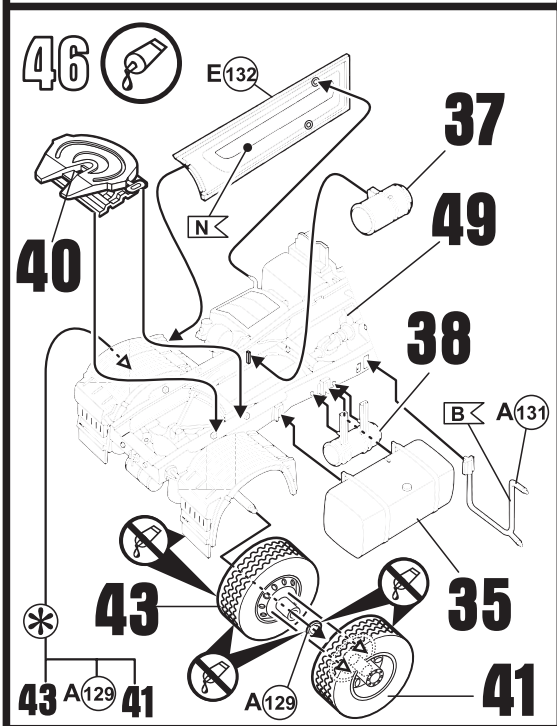
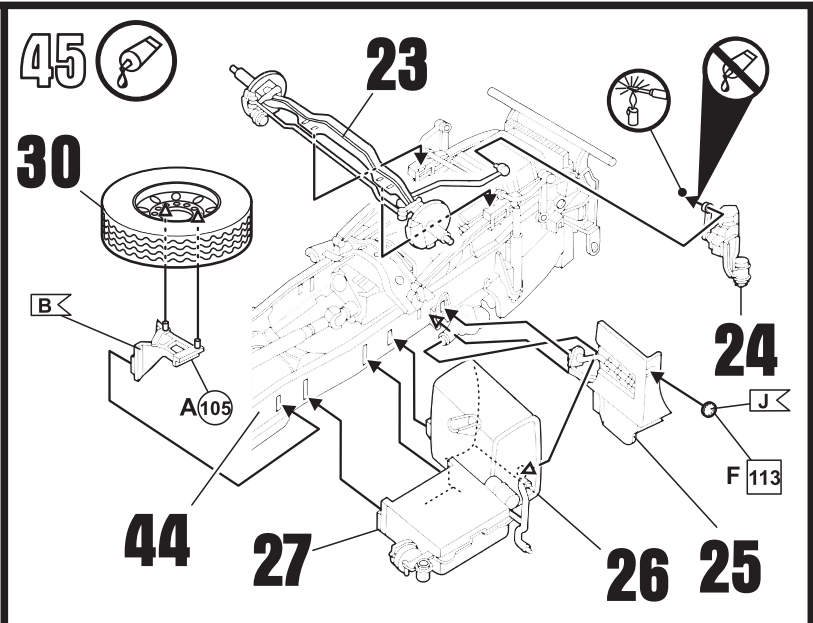
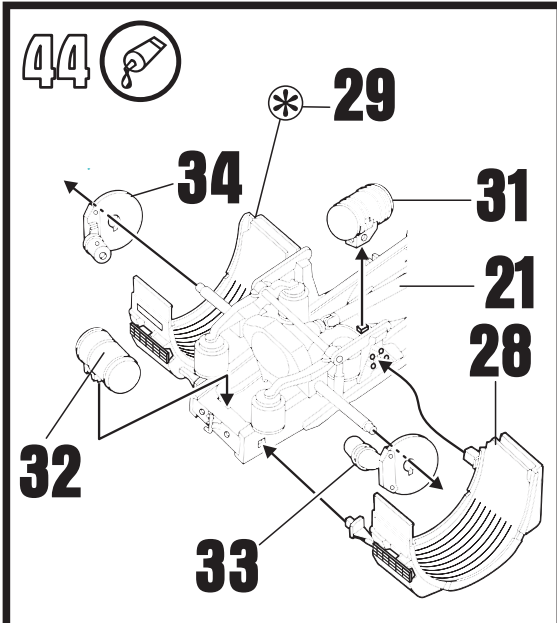
31



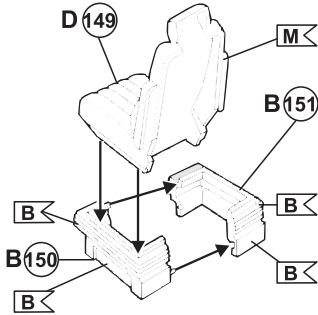
32



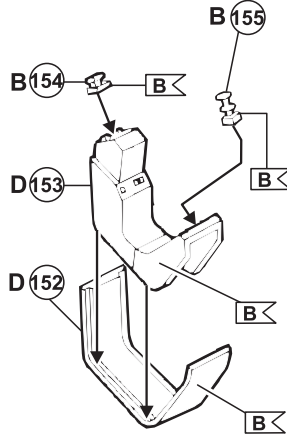




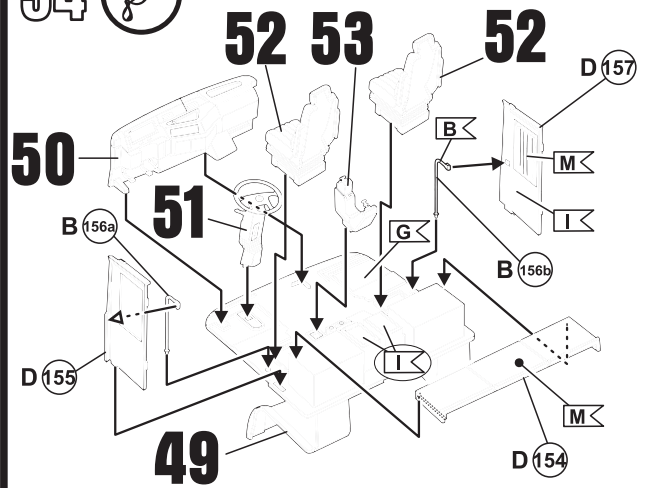
52  2x



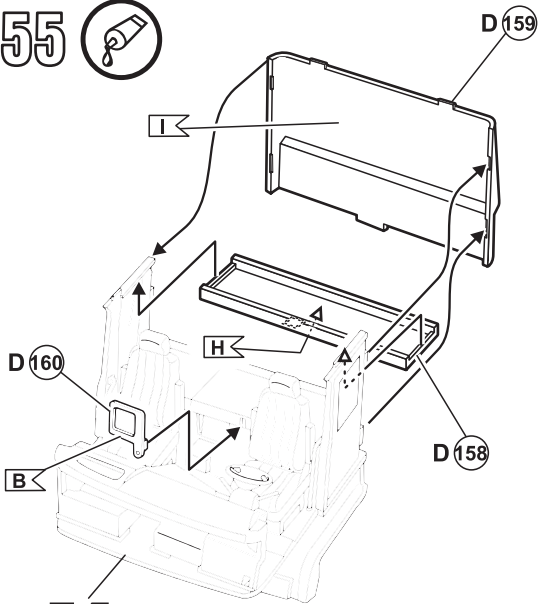
53 



54 

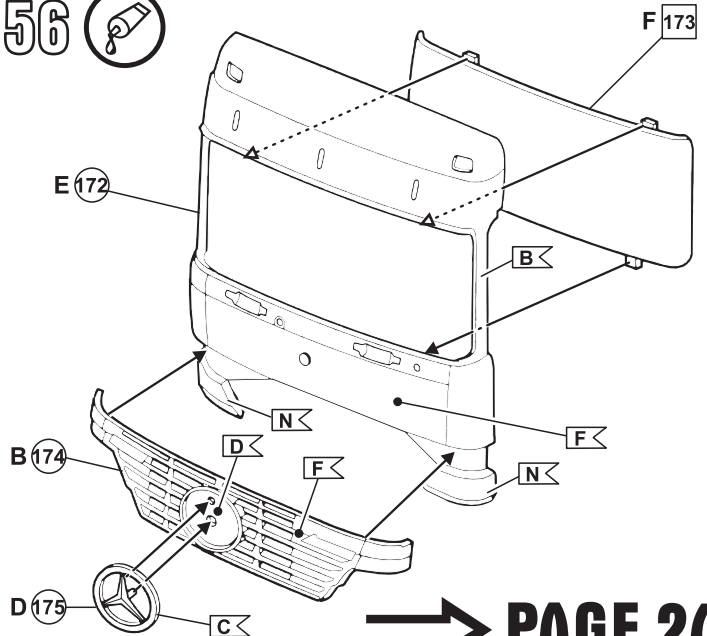


55 



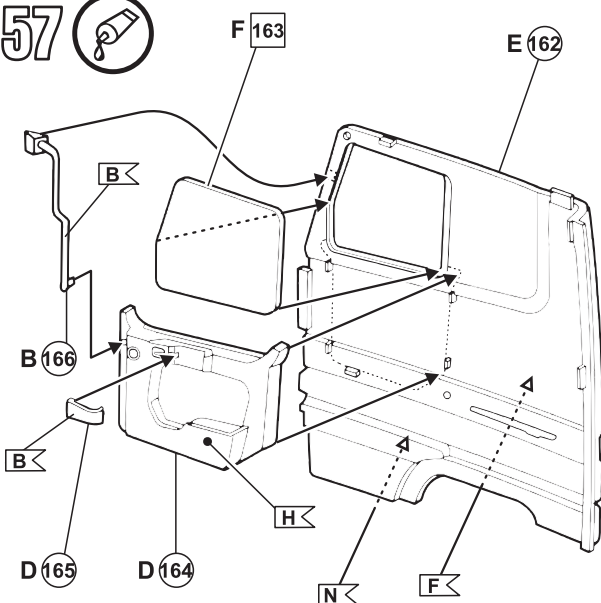
54

56 



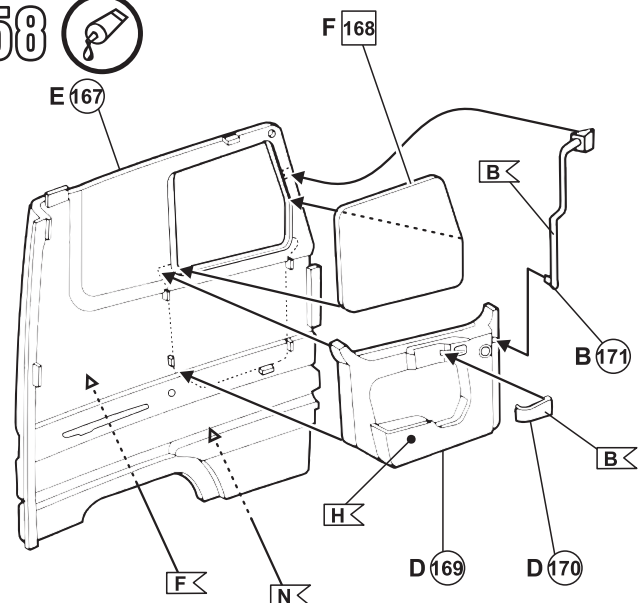
⇒ PAGE 24

57 



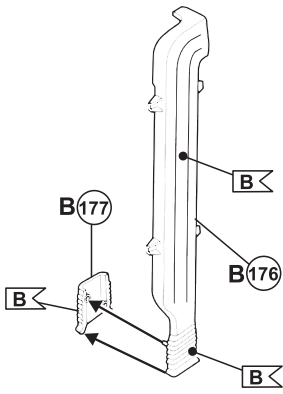
⇒ PAGE 24

58 

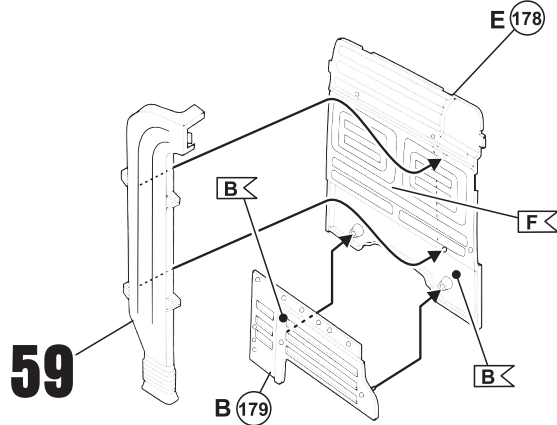


⇒ PAGE 24

59

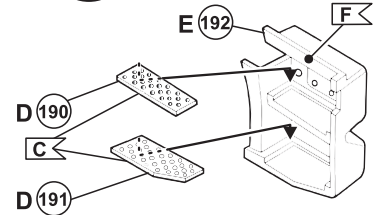


60

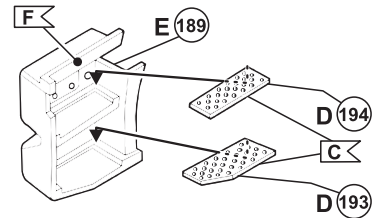


59

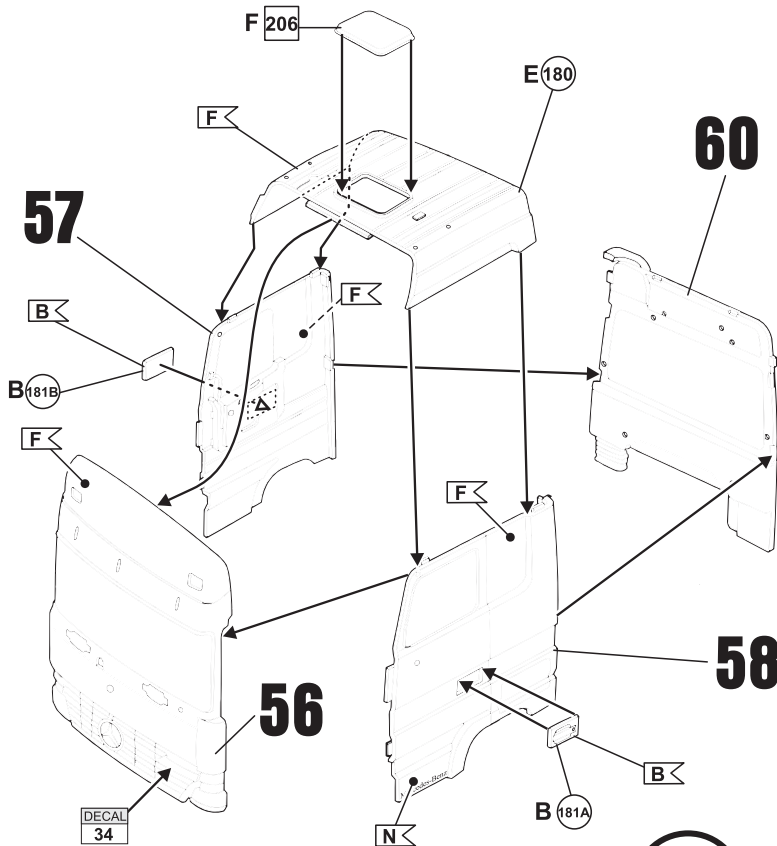
61



62



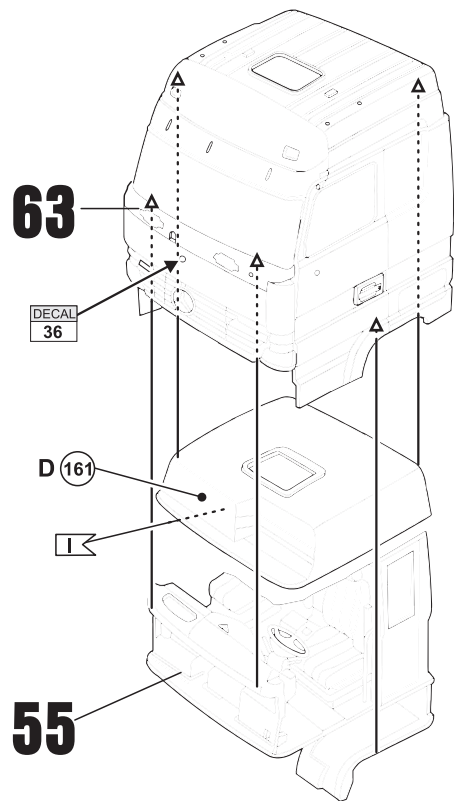
63



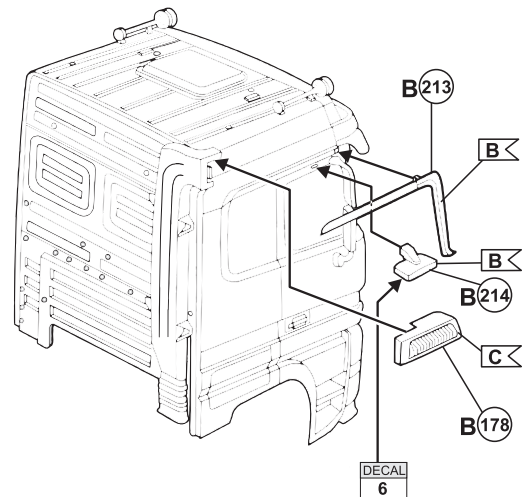
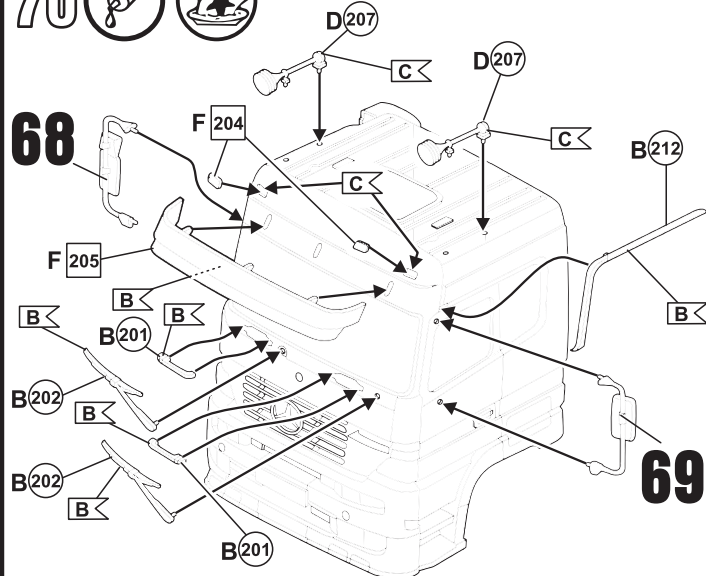
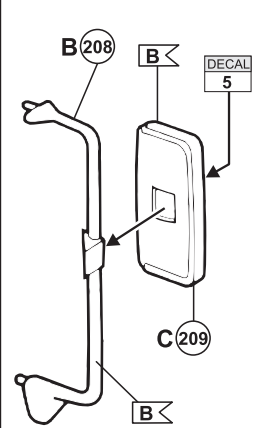
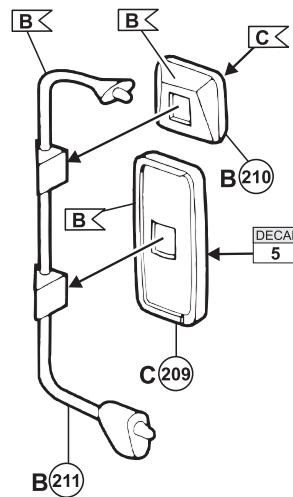
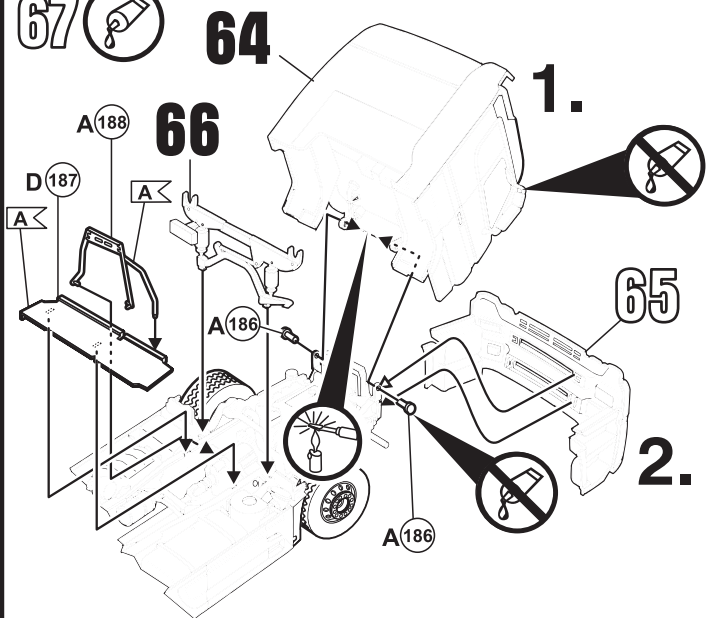
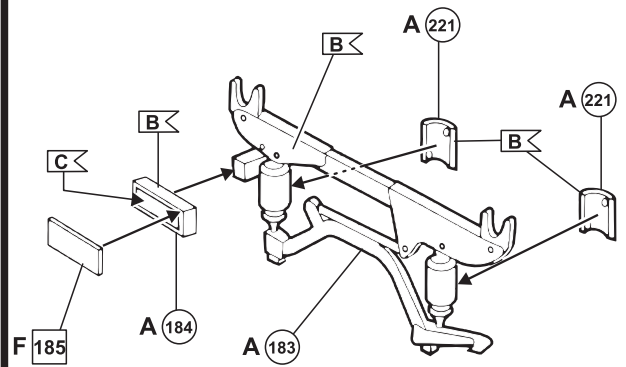
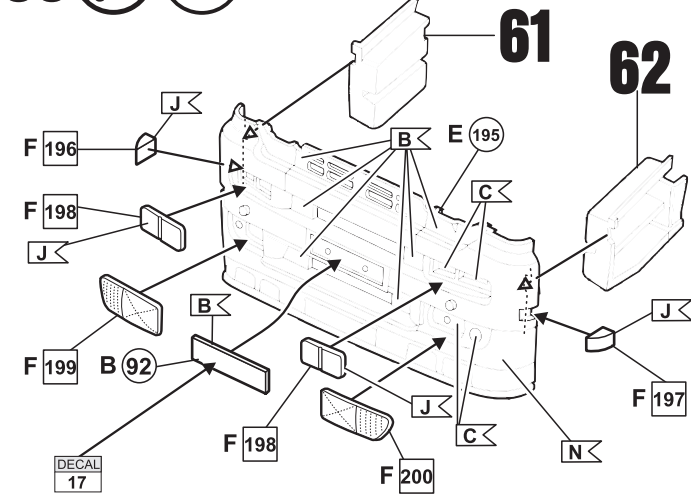
⇒ PAGE 24



64

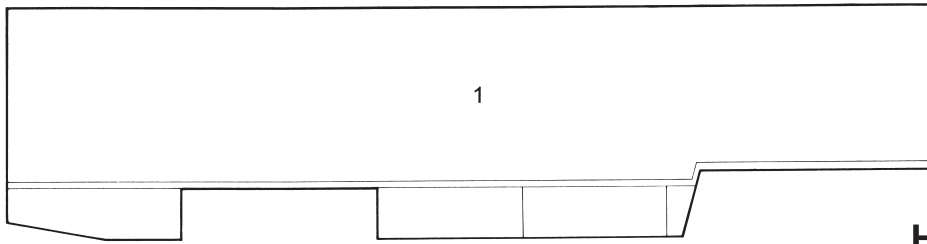


⇒ PAGE 24

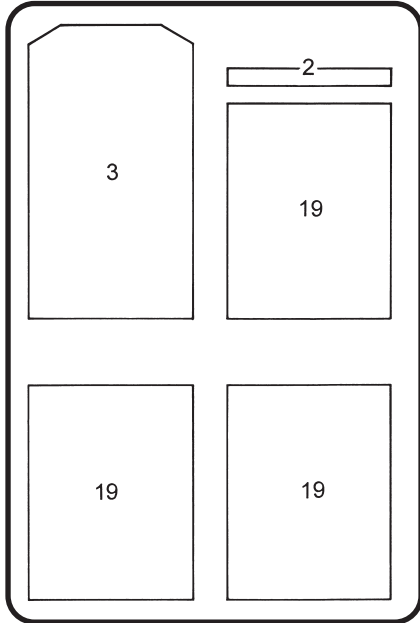


2. Trailer

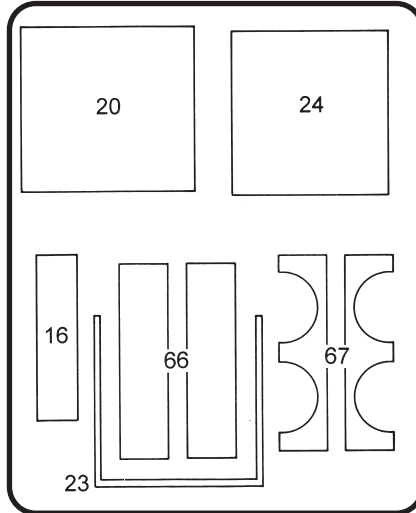
A



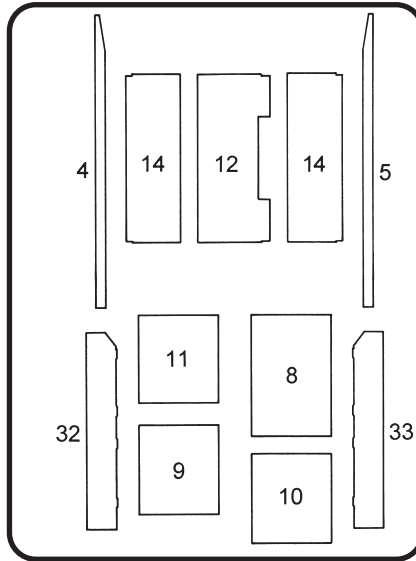
E



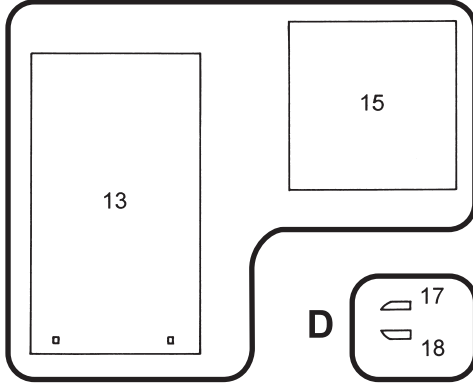
C



J

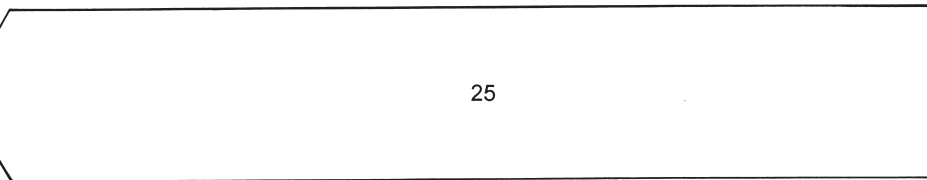


F

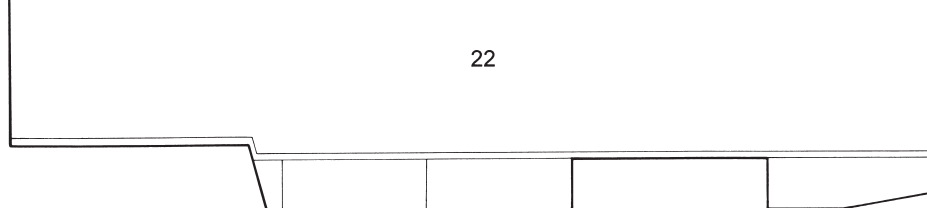


D

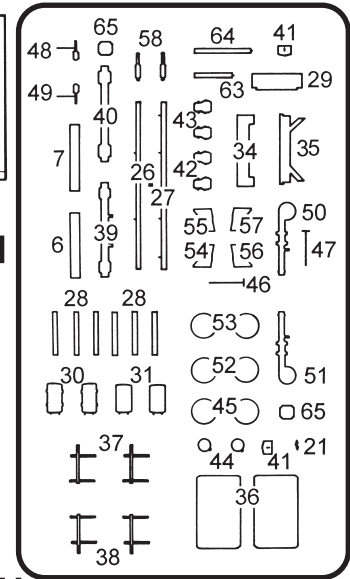
G



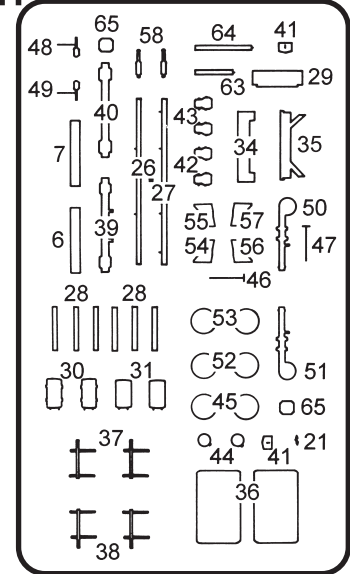
B



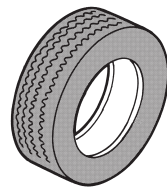
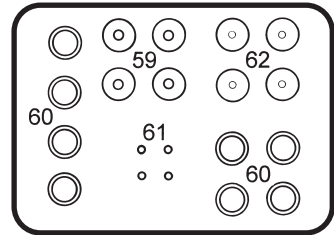
H



H

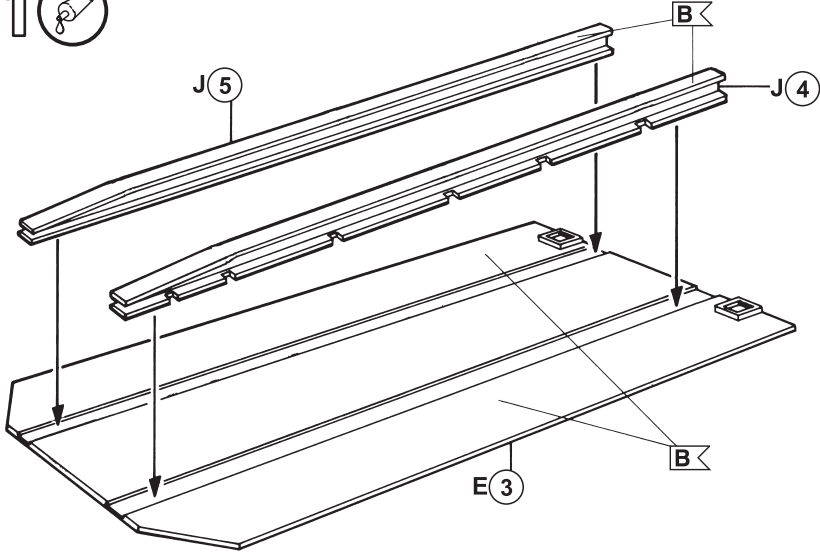


I

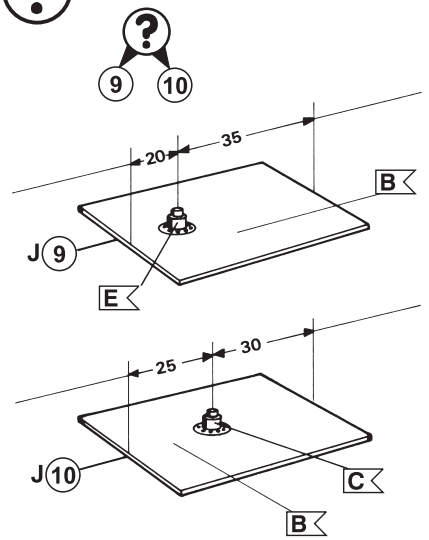


8x

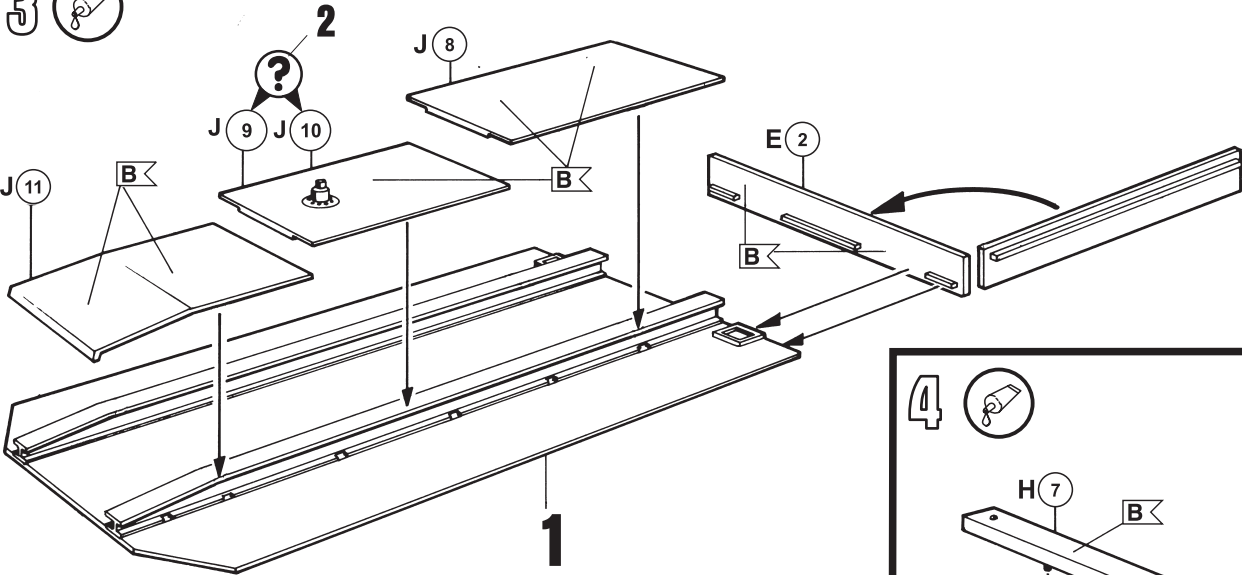
1 



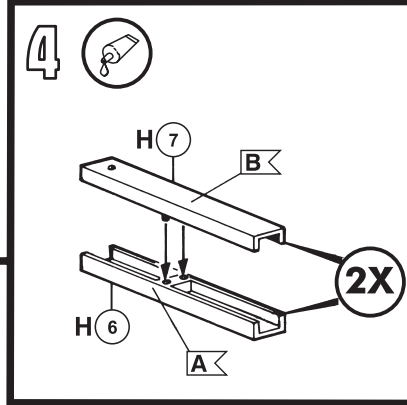
2 



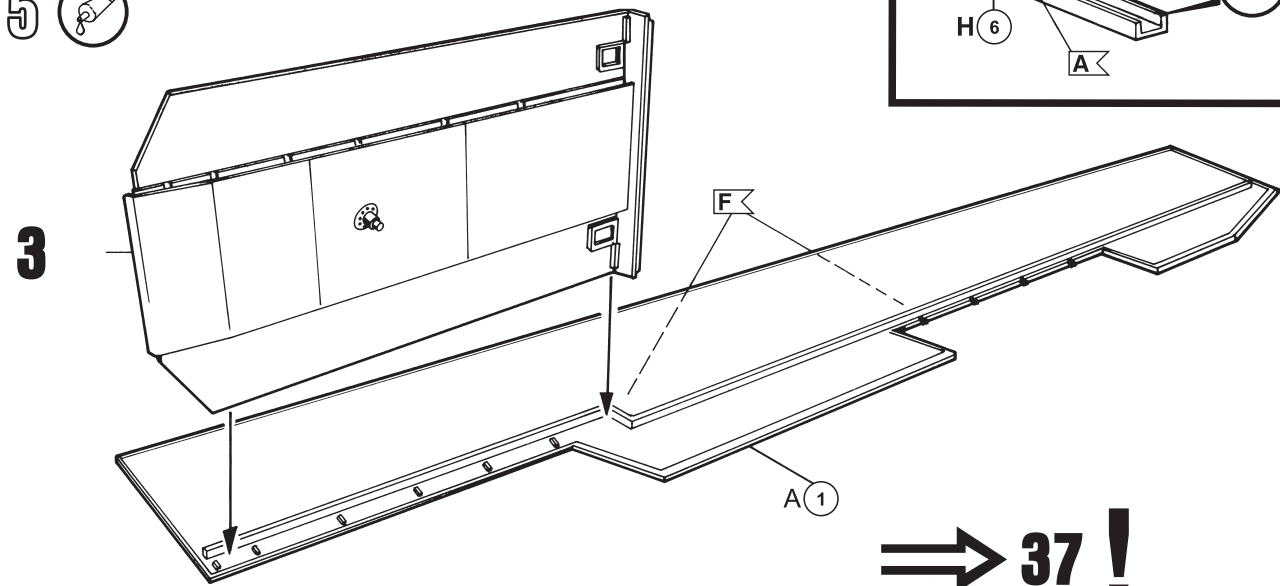
3 



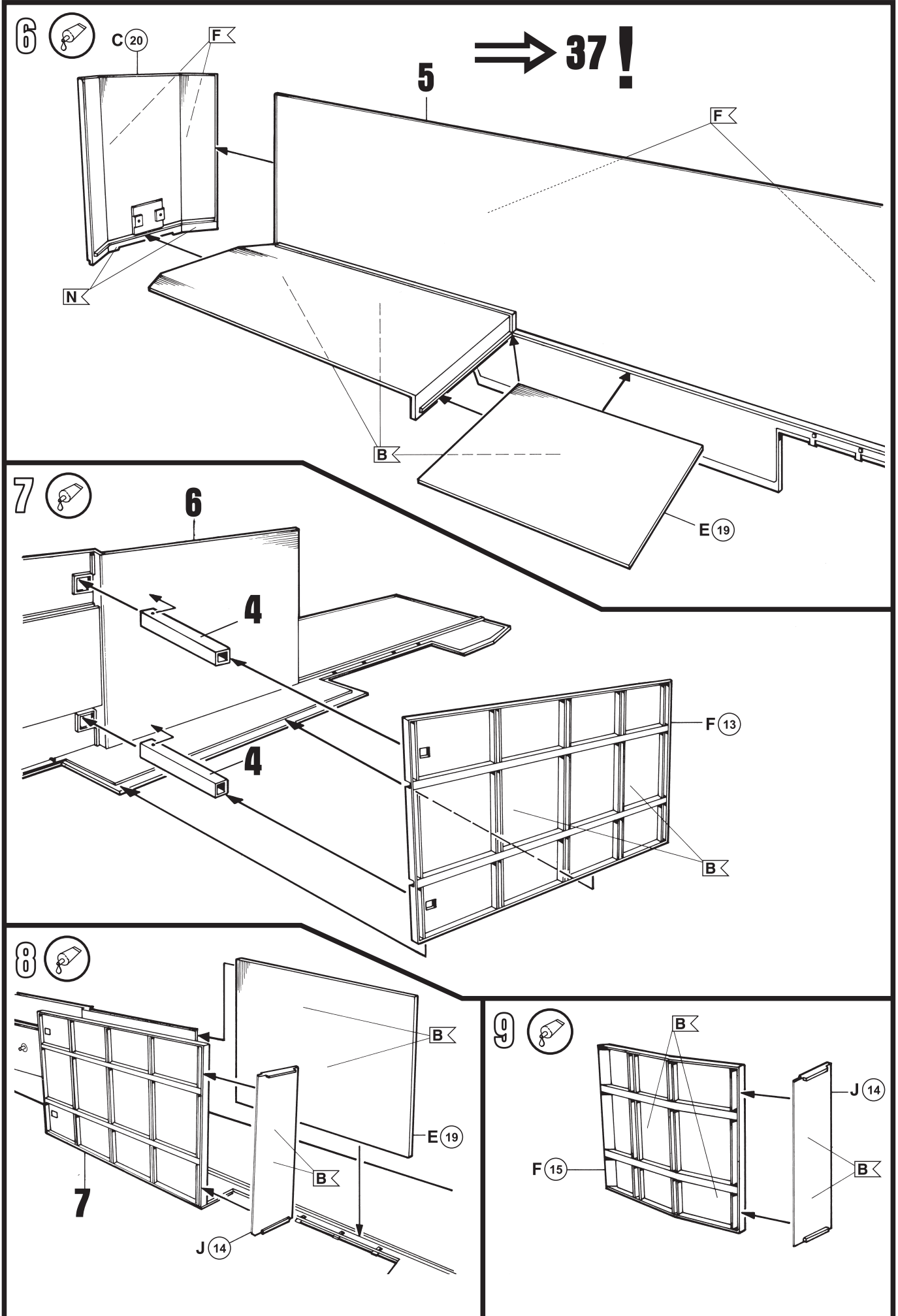
4 



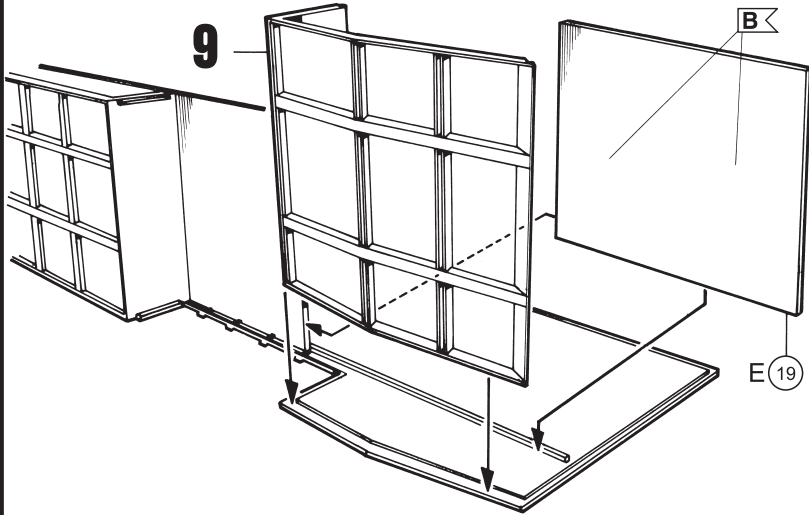
5 



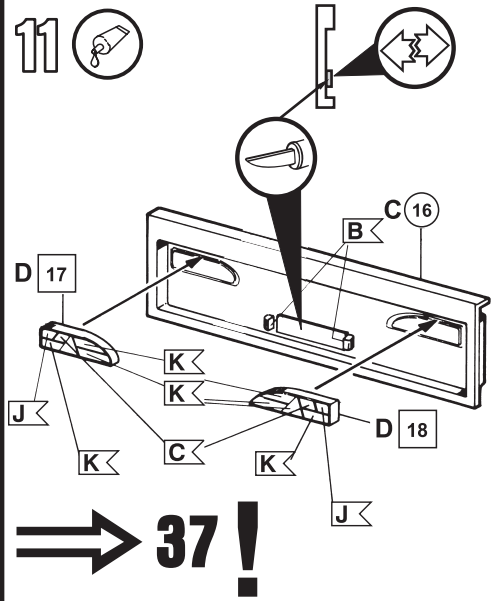
⇒ 37 !



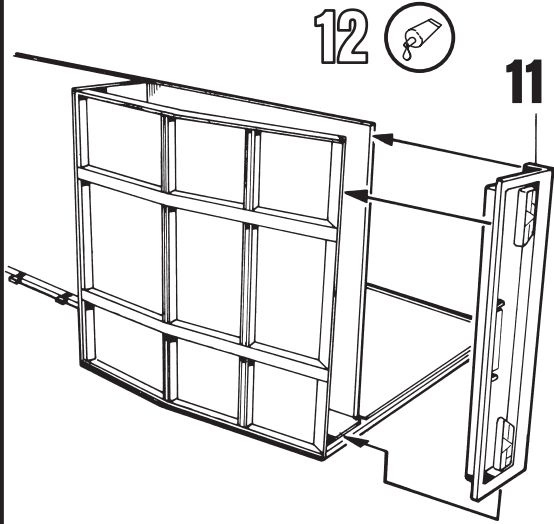
10 



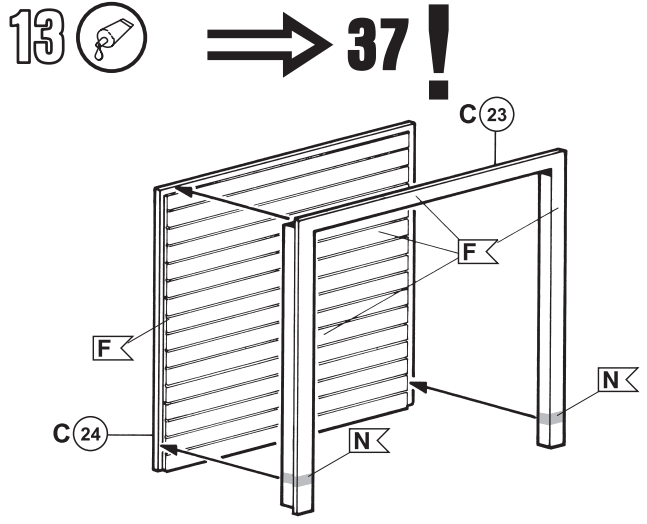
11 



12 



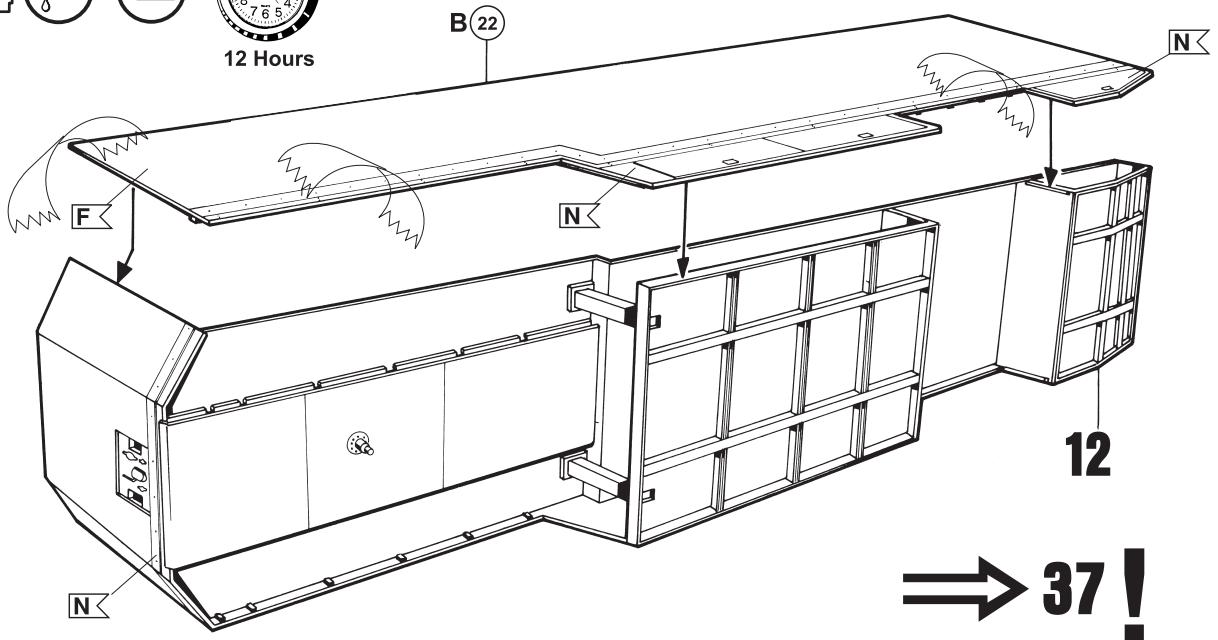
13 

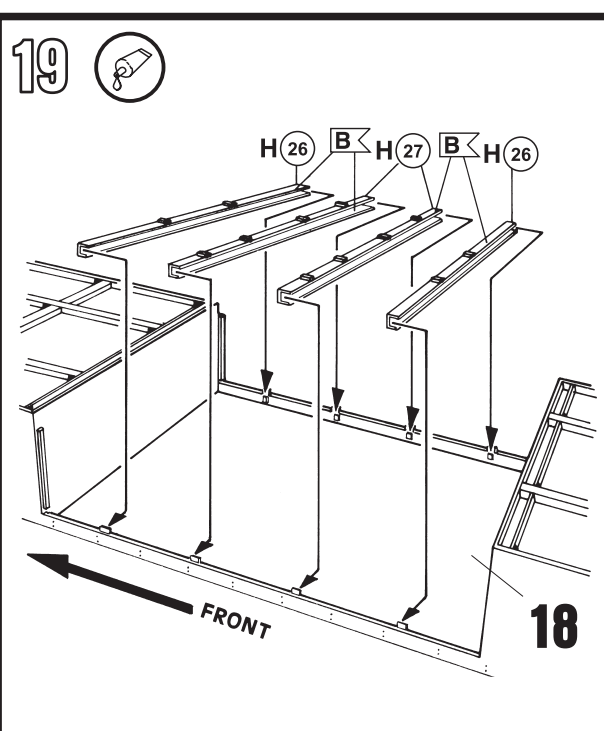
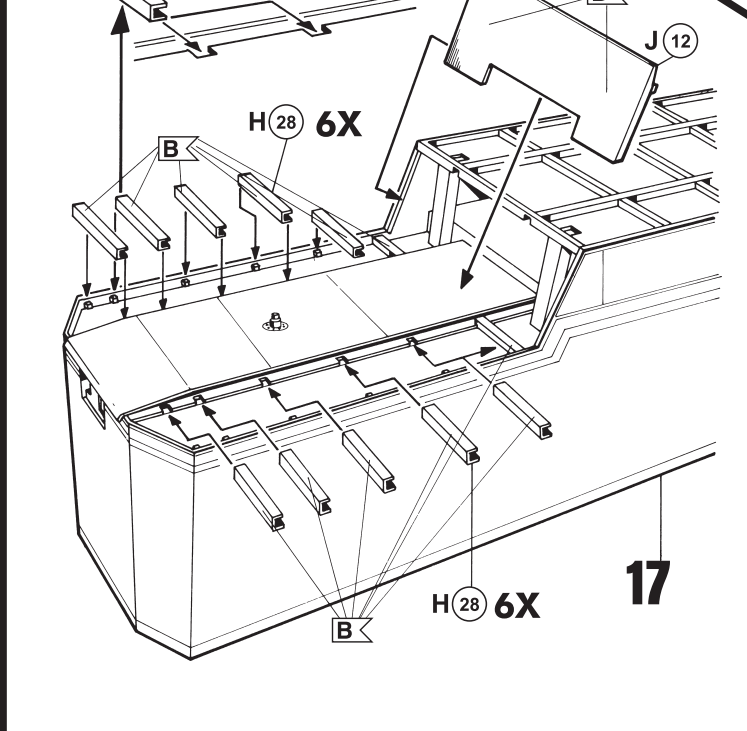
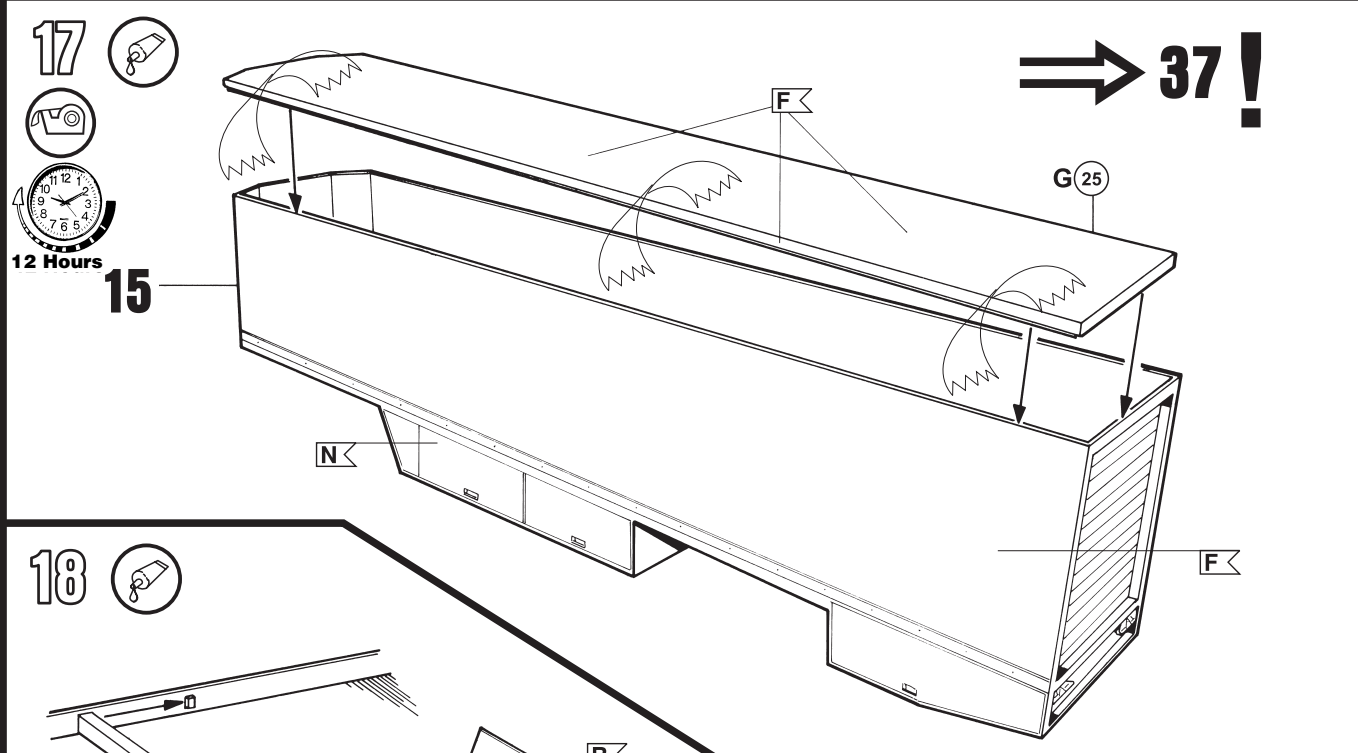
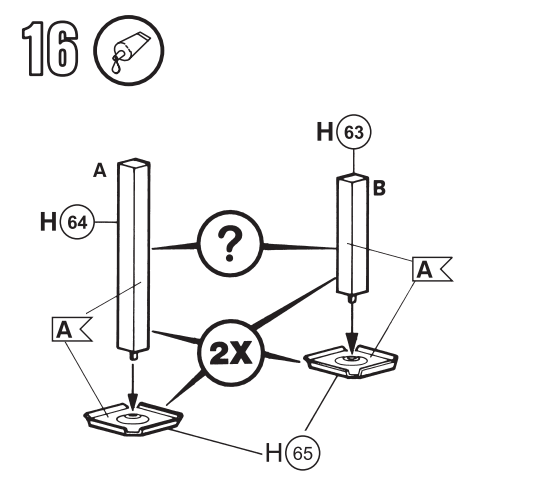
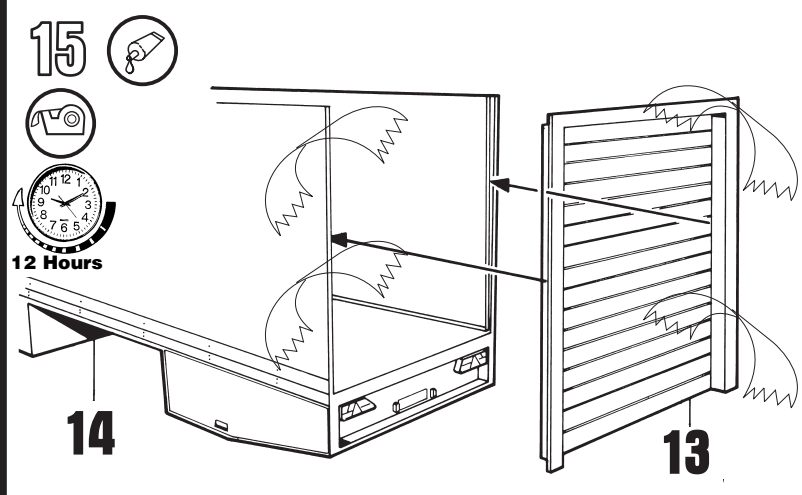


14 

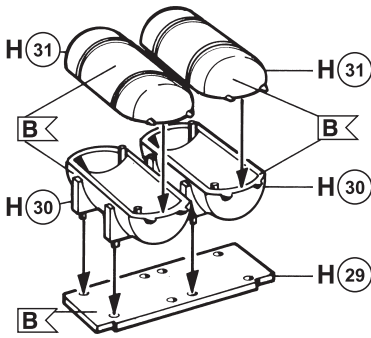


12 Hours

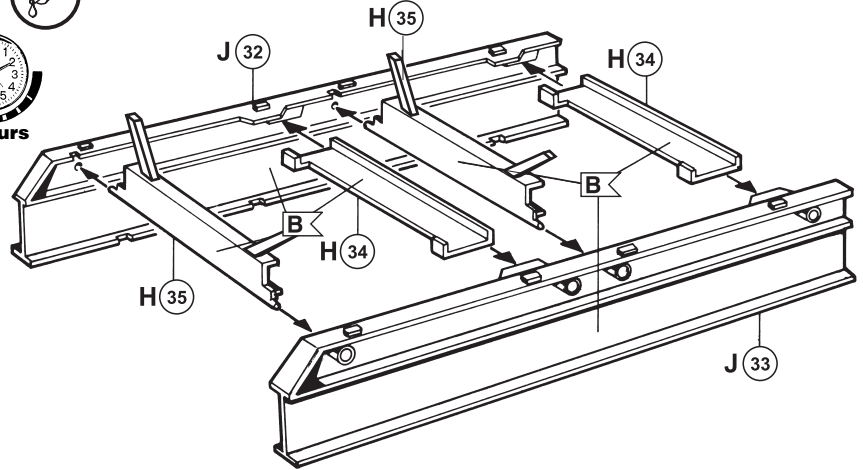




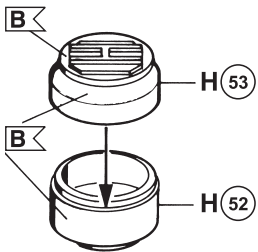
20  2X



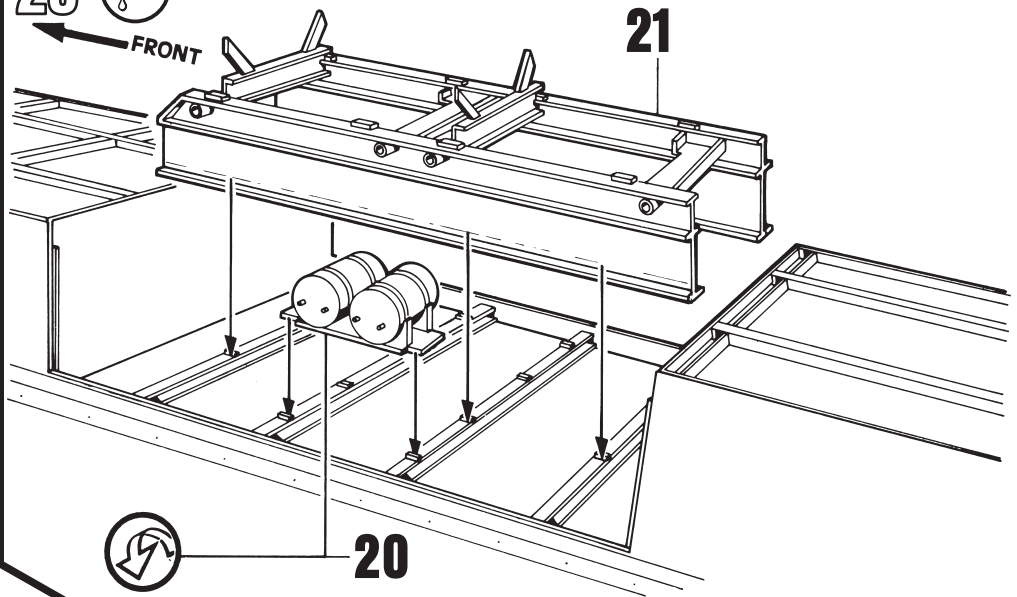
21 



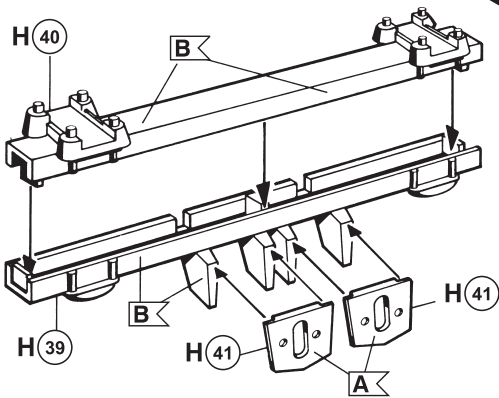
22  4X



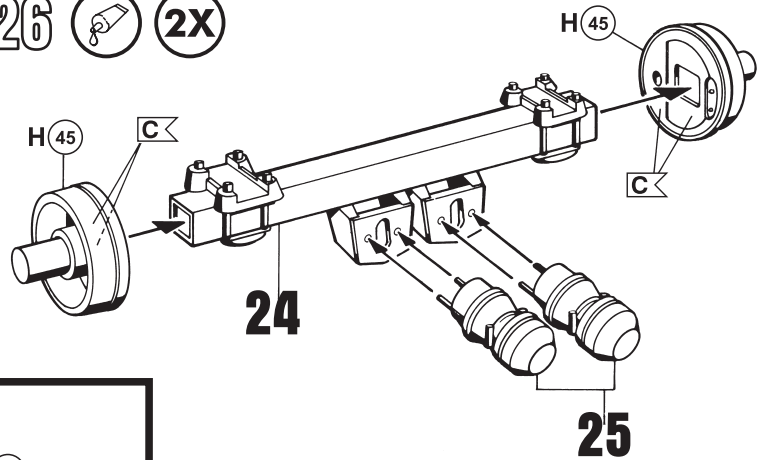
23 



24  2X

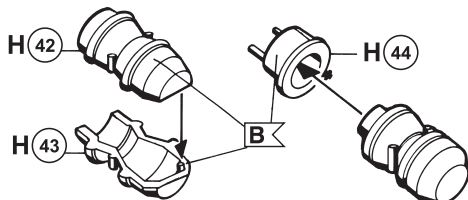


26  2X

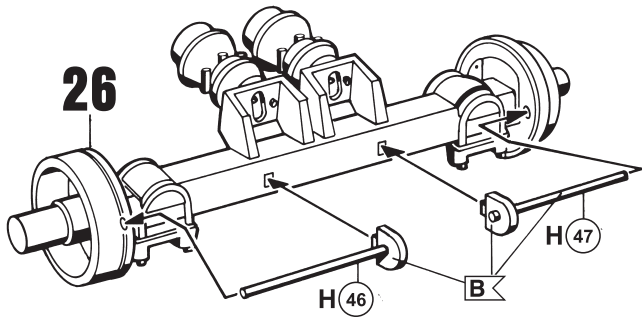


25 

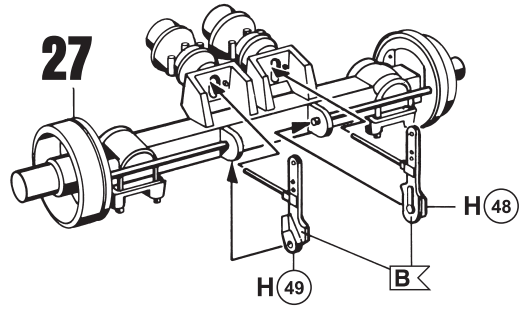
4X



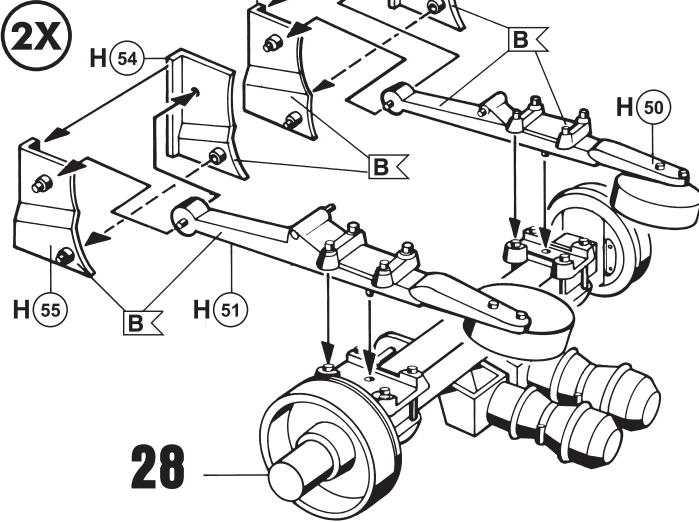
27  (2X)



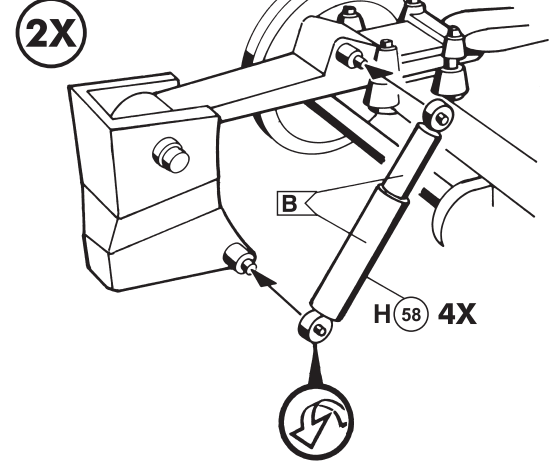
28  (2X)



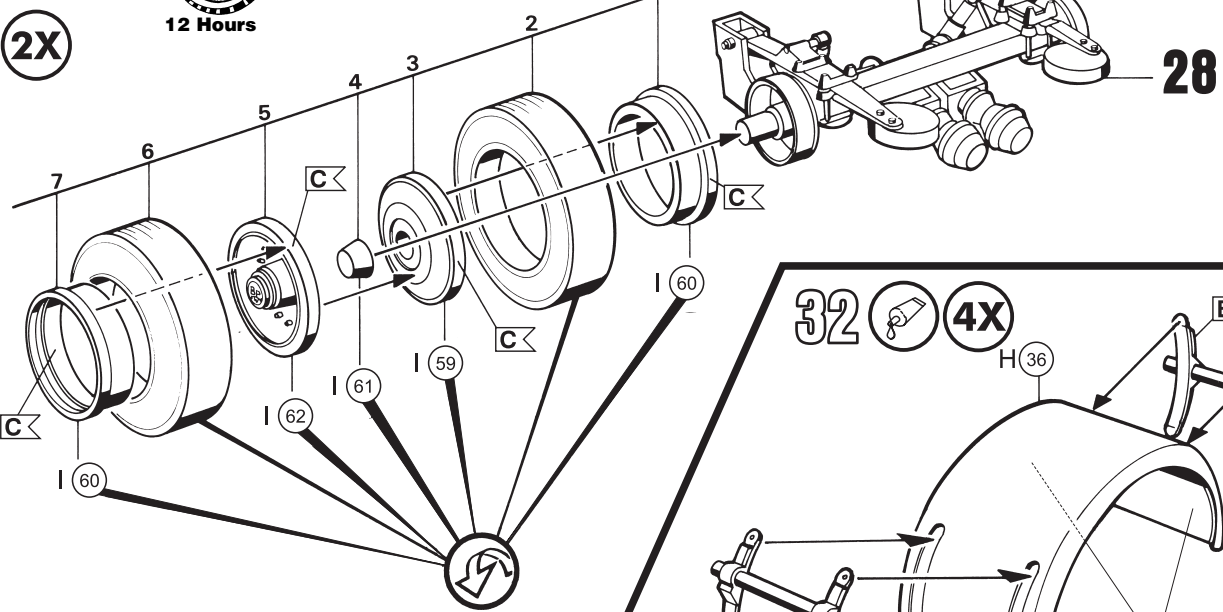
29  (2X)



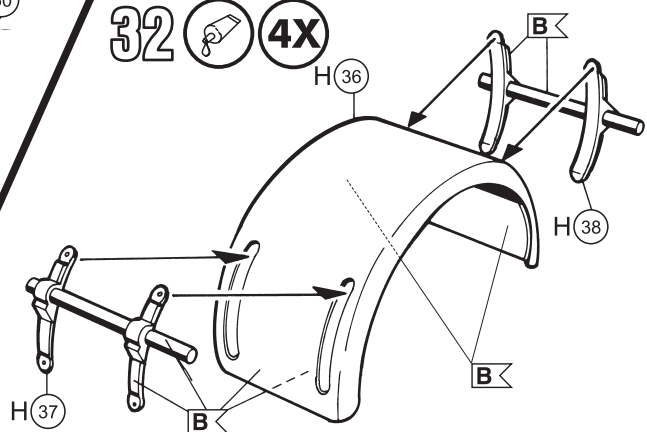
30  (2X)



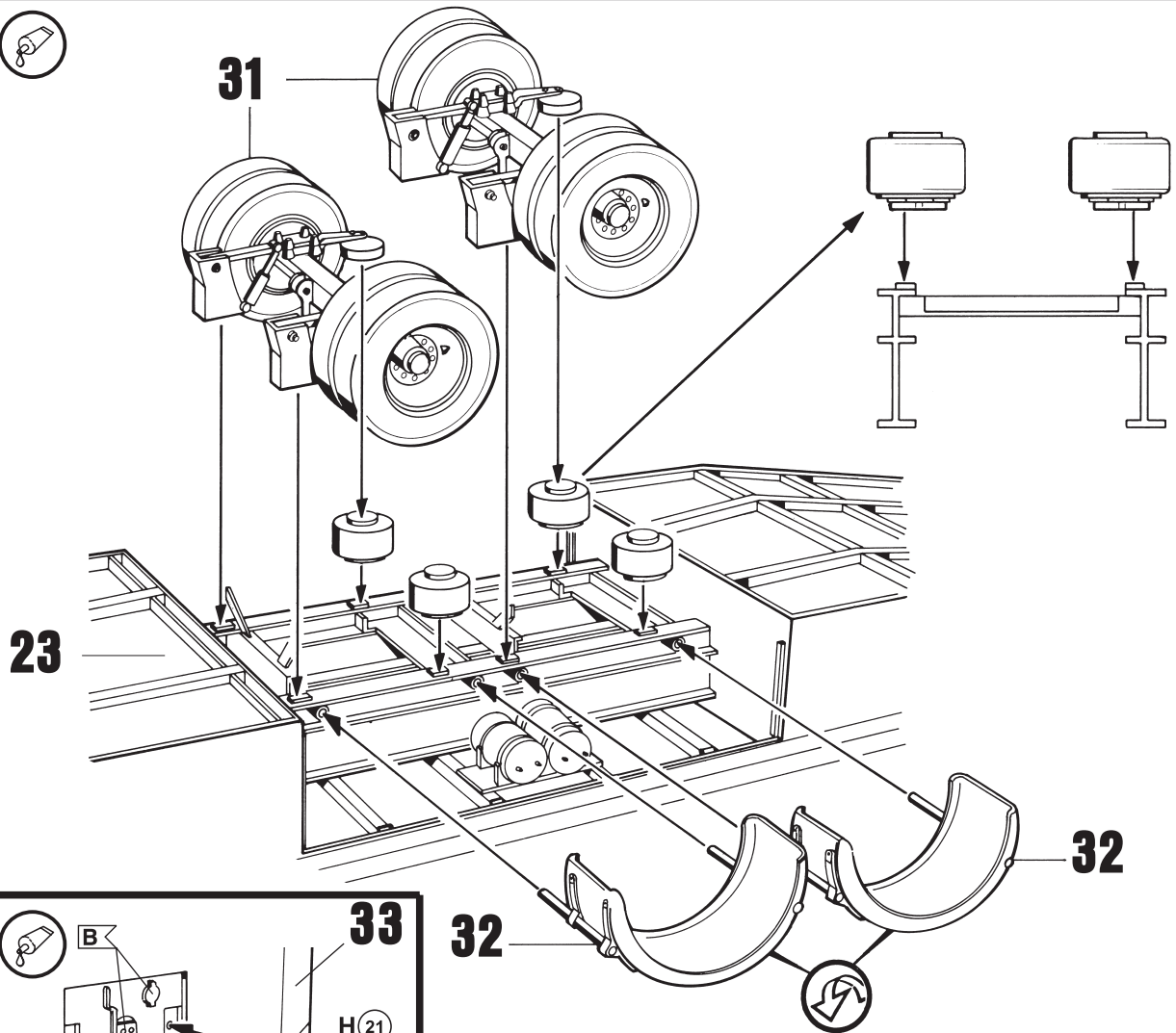
31  (2X)



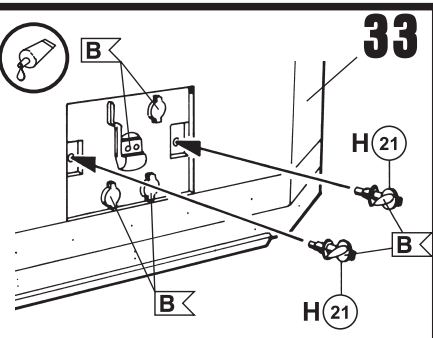
32  (4X)



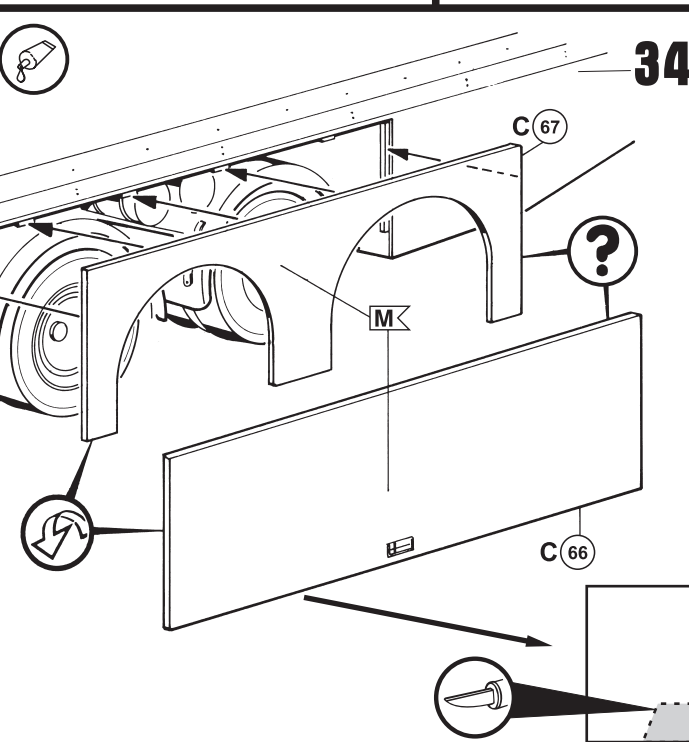
33



34



35



36

