



Custom Chopper BONE DADDY

07932-0389

©2007 BY REVELL GmbH & Co. KG

PRINTED IN GERMANY



Custom Chopper BONE DADDY

Die Bezeichnung Chopper wird seit Ende der 40er Jahre für Motorräder vergeben, bei denen alles Überflüssige oder als überflüssig empfundene Teile wie Verkleidungen, Schutzbleche, Beifahrersitze, etc. entfernt werden, um Gewicht zu verlieren und damit Fahrleistungen zu optimieren. Durch die Umgestaltung sollte und soll zugleich auch eine optische Annäherung an amerikanische Rennsportmaschinen stattfinden. Dabei wird auch weniger Komfort in Kauf genommen, da die Sitzposition deutlich tiefer liegt und die Federung des Sitzes entsprechend drastisch reduziert wird. In Anlehnung an die Dragster besitzen die Chopper lange Vorderradgabeln, die zu einem längeren Radstand und damit zu einen stabileren Geradeauslauf bei hohen Geschwindigkeiten führen, was allerdings mit einer größeren Unhandlichkeit bei Kurvenfahrten verbunden ist. Typischerweise liegen auch die Fußrasten weiter vorne als bei handelsüblichen Maschinen, und auch extrem hohe und breite Lenker werden häufig verwendet. Beides ermöglicht eine lässige Fahrposition, wofür ein schlechteres Fahrverhalten und eine geringere Beherrschbarkeit in Kauf genommen wird. Auch wird zugunsten der Optik auf viele Anbauteile wie Tachometer verzichtet, die Kabel, Leitungen und Wellen vielfach in dem Lenker und dem Rahmen verlegt. Wie bei dem Modell wird großer Wert auf Optik und Chromteile gelegt. Ebenso wie nach Erscheinen des Filmes Easy Rider erfährt das Thema Custom Chopper heute wieder ein großes Interesse, nicht zuletzt aufgrund der Präsentation der Bikes auf diversen Ausstellungen und Messen sowie wegen einer TV Serie, die sich mit der Herstellung von Chopper beschäftigt. Das Modell bietet die Möglichkeit, den Chopper in der Heck Chopper Ausführung im Skull- oder in einem Eisernen-Kreuz-Design zu bauen oder Teile zu kombinieren, wie man es möchte.

Custom Chopper BONE DADDY

Since the end of the 1940s the name Chopper has been given to motorcycles from which parts that were superfluous, or considered to be so, such as fairings, splashguards, passenger seats, were removed in order to reduce weight and optimize performance. This conversion would also them look more like American racebikes. They would also be less comfortable as the seat position would be much lower and the springing of the seat would be drastically reduced. In imitation of the "dragster" the Choppers have long front forks that give them a longer wheelbase, providing improved straight-line stability at high speeds, a feature which is associated with more difficult cornering. Typically the foot pegs are also further forward than on conventional machines and extremely high and wide handlebars are often used. Both these features give a relaxed driving position, which is offset by poorer handling and control. With a view to appearance many accessories, such as the speedometer, have been omitted; the cables, lines and shafts have often been moved in the handlebars and frame. As with this model, great emphasis is placed on appearance and chrome parts. Similarly after the film "Easy Rider" came out the Custom Chopper again generated great interest, not least due to the presentation of the bike at various fairs and exhibitions and in a TV series about the manufacture of the Chopper. This model offers the possibility to build the Chopper in the Skull or the Iron Cross design or to combine parts at will.

Form hergestellt und im Eigentum von Revell GmbH & Co. KG. Widerrechtliche Nachahmungen werden gerichtlich verfolgt.
Ce produit est propriété de la société Revell GmbH & Co. KG. Toute utilisation ou duplication frauduleuse fera l'objet de poursuites en justice.
Modelado y en propiedad de Revell GmbH & Co. KG. Imitaciones ilícitas serán perseguidas por la ley.
Forma prodotto dalla Revell GmbH & Co. KG. e di proprietà della stessa impresa, la quale procederà legalmente contro ogni imitazione abusiva.
Malli on Revell GmbH & Co. KG. valmistama ja omaisuutta. Laittoomaan kopiointiin tuloon puuttomaan oikeudellisin toimin.
Design utviklet av og eies av Revell GmbH & Co. KG. Etterligning uten tillatelse blir gjenstand for rettslig forfølgelse.
Produkcia i prava vlasnosti firmy Revell GmbH & Co. KG. Nielegalne podrobienie jest zabronione pod odpowiedzialnoscia sadowa.
Model, Revell GmbH & Co. KG. firmasinin mülkiyeti altında imal edilmiştir. Kanuna aykırı teklifler mahkemeye takip edilecektir.
A forma előállításja és a tulajdonjog birtokosa a Revell GmbH & Co. KG. A jogellenes utáratásokat és hamisítványokat bíróságilag üldözik.
Mould manufactured by and property of Revell GmbH & Co. KG. Illegal imitations are subject to prosecution.

Vorm vervaardigd door en eigendom van Revell GmbH & Co. KG. Onrechtmatige nabootsingen worden gerechtelijk vervolgd.
Formas produzidas e de propriedade da Revell GmbH & Co. KG. Cópias não autorizadas serão processadas juridicamente como determinado na lei.
Modellerna tillverkad av och tillhör Revell GmbH & Co. KG. All kopiering beivras enligt lagen om upphovsrätt.
Formen er fremstillet af Revell GmbH & Co. KG. som også har ejendomsret. Lovstridige efterligninger søgges.
Μοδελιζα ιζοτοδοειδω ινιδιειτεια ιοιοκτηςια της Revell GmbH & Co. KG. Οτ παρομοιες ιμιτσεις θα καταδικωνται δικαστικως.
Tvar byl vytvořen firmou Revell GmbH & Co. KG. a je jejím vlastnictvím. Proti nezákonným napodobením se bude postupovat soudní cestou.
Forma je proizvedene in je vlasnistvo Revell GmbH & Co. KG. Neovlascene kopije bodo pravno kaznjene.

Vor dem Zusammensetzen gut durchlesen!

D: Achtung: Jedes Teil ist nummeriert (1). Reihenfolge der Montageschritte beachten. Benötigte Werkzeuge: Messer und Feile zum Entfernen und Entgraten der Teile (2) Gummiband, Klebeband und Wäscheklammern zum Zusammenhalten der geklebten Einzelteile (3). Plastikteile in einer milden Waschlösung reinigen und an der Luft trocknen, damit der Farbanstrich und die Abziehbilder besser haften. Vor dem Ankleben prüfen ob Teile passen, Klebstoff sparsam auftragen Chrom und Farbe an den Klebeflächen entfernen. Kleine Teile anstreichen, bevor sie vom Rahmen entfernt werden (4) (5). Farben gut durchtrocknen lassen, erst dann den Zusammenbau fortsetzen. Jedes Abziehbildmotiv einzeln ausschneiden und ca. 20 Sekunden in warmes Wasser tauchen. Das Motiv an der bezeichneten Stelle vom Papier abschleiben und mit Löschpapier andrücken.

NL: OPGELET: Voor de montage eerst goed de handleiding lezen. Elk onderdeel is genummerd (1). Let op de montagevolgorde. Benodigd gereedschap: mes en vijl voor het afbramen van de onderdelen (2); elastiek, plakband en wasknipters voor het bij elkaar houden van de gekleefde onderdelen (3). Plastic onderdelen met een zacht afwasmiddel reinigen en vervolgens laten drogen, zodat de verf en de decals beter hechten. Controleer voor het lijmen of de onderdelen passen; lijm dan opbrengen. Chrom en verf van de lijmvlakken verwijderen. Kleine onderdelen vervoeren zodat ze van het raam worden verwijderd (4) (5). Verf goed laten drogen, dan pas verdergaan met de montage. Elke decal afzonderlijk uitsnijden en ca. 20 sec. in warm water dopen. De decal op de aangegeven plaats van het papier schuiven en met vloeipapier aandrukken.

GB: ATTENTION: Read the instructions thoroughly prior to assembly. Each component is numbered (1). Adhere to specified sequence of assembly. Tools required: knife and file for removal of components from frame (2); rubber band, adhesive tape and clothes pegs for damping components together after applying adhesive (3). Clean plastic components in a mild detergent solution and allow to air-dry so that paint and transfers adhere better. Prior to applying adhesive, check to see whether the components fit together; apply adhesive sparingly. Remove chrome and paint from the contact surfaces. Paint small components before removing them from the frame (4) (5). Allow paint to dry well, and only then continue to assemble. Cut out each transfer individually and immerse in warm water for approx. 20 seconds. Slide transfer off paper and into designated position, then press on with blotting paper.

F: ATTENTION: lisez bien la notice de montage avant de commencer. Chaque pièce est numérotée (1). Respectez l'ordre des opérations. Outils nécessaires: couteau et lime pour ébarber les pièces (2); élastiques, ruban adhésif et pinces à linge pour maintenir les pièces collées (3). Nettoyez les pièces en matière plastique dans une solution douce de produit de lavage et laissez sécher à l'air afin que la peinture et les décalcomanies sient mieux. Avant de mettre la colle, vérifiez si les pièces s'adaptent bien les unes aux autres; mettez peu de colle. Enlevez le chrome et la peinture des surfaces de collage. Peignez les petites pièces avant de les détacher de la groupe (4)(5). Laissez bien sécher la peinture avant de poursuivre l'assemblage. Découpez chaque décalcomanie séparément et plongez-les dans de l'eau chaude pendant 20 secondes environ. A l'endroit marqué, faites glisser le motif pour le séparer du papier et pressez-le sur emplacement avec du papier buvard.

E: ¡Atención! Antes de comenzar con el ensamblaje, leer detenidamente las instrucciones. Cada pieza va numerada (1). Téngase en cuenta el orden de operaciones del ensamblaje. Herramientas necesarias: Cuchilla y lima para desbarbar las piezas (2). Cintas de goma, cinta adhesiva y pinzas de ropa para sujetar las piezas pegadas (3). Lavar las piezas de plástico en una solución de detergente suave y dejar que se sequen al aire para mejorar así la adhesión de la pintura y de las calcomanías. Antes de aplicar el pegamento comprobar si las piezas quedan correctamente adaptadas. Aplicar el pegamento sin excederse. Alejar de las superficies de pegado el cromado y la pintura. Pintar las piezas pequeñas antes de despegarlas de su sujeción (4) (5). Antes de proseguir con el ensamblaje, dejar que se sequen bien la pintura. Recortar las calcomanías una por una y sumergirlas durante unos 20 segundos en agua caliente. Deslizar del papel la calcomanía en el lugar adecuado y apretarla colocando encima de ella papel secante.

I: ATTENZIONE: Prima dell'assemblaggio leggere attentamente le istruzioni di montaggio. Ogni pezzo è numerato (1). Tener presente la successione delle fasi di assemblaggio. Attrezzi necessari: coltello e lima per togliere la sbavatura dai pezzi (2), nastro adesivo e mollette da bucato per tenere insieme i pezzi singoli dopo averli incollati (3). Lavare i particolari in plastica con un detergente delicato e lasciarli asciugare all'aria, per una migliore adesione dello strato di colore e della figura decalcolabile. Prima di incollare, verificare che i pezzi si abbinano bene tra di loro; applicare il collante con parsimonia. Togliere cromo e colore dalle superfici da incollare. Dipingere i piccoli accessori sul supporto prima di rimuoverli (4) (5). Far seccare bene la vernice prima di proseguire con l'assemblaggio. Ritagliare singolarmente ogni figura ed immergerla in acqua tiepida per 20 secondi circa. Applicare il motivo nella posizione segnata e tamponarlo con carta assorbente.

S: OBS: Läs instruktionerna noga igenom innan du sätter modellen samman. Vardera detalj är numrerad (1). V g beakta följden i sammansättningsstegen. Verktyg, som du kommer att behöva: kniv och fil för att skrapa detaljerna rena (2), gummiringar, tejp och klädnyttor för att hålla samman de limmade detaljerna (3). Rengör plastdelarna i en mild tvättmedelslösning och torka dem i luften för att lak och dekaler skall hålla bättre. Kolla, om detaljerna passar ihop innan du klistrar dem och använd limmet sparsamt. Avlägsna lak och lack från ytor, som kommer att limmas ihop. Måla de små detaljerna innan du avlägsnar dem från rammen (4) (5). Låt lacket riktigt torka igenom innan du fortsätter med sammansättningen. Skär av varje dekalmotiv enskilt och doppa det i varmt vatten i ca 20 sekunder. Flytta motivet bort från papperet genom att trycka vid det angivna stället och tryck fast med löskapper.

DK: BEMÆRK: Inden sammensætningen begynder, skal byggevejledningen læses godt igennem. Hver del er nummereret (1). Rækkefølgen af monteringsstrinene skal overholdes. Nødvendigt værktøj: Kniv og fil til afgratning af delene (2); gummibånd, tape og tøjklammer til at holde de klistrede (3) enkeltdele sammen. Plastikdelene renses i en mild sæbeopløsning og lufttørres så malingen og overfaringsbillederne bedre kan hæfte. Inden påførelsen kontrolleres om delene passer; limen påføres sparsomt. Krom og farve fjernes fra klistrefladerne. De små dele males inden de fjernes fra rammen (4) (5). Lad farven tørre godt inden sammensætningen fortsættes. Overfaringsbilledernes motiver skæres ud enkeltvis og dyppes ca. 20 sek. i varmt vand. Skub motivet fra papiret og tryk det fast med trækpapper.

GR: ΠΡΟΣΟΧΗ: Πριν τη συναρμολόγηση, διαβάστε καλά τις οδηγίες. Κάθε εξάρτημα είναι αριθμημένο (1). Προσέξτε τη σειρά των βημάτων συναρμολόγησης. Απαιτούμενα εργαλεία: μαχαίρι και λίμα για τη λείανση των εξαρτημάτων (2), λαστιχένια ταινία, κολλητική ταινία και μανταλάκια για τη συγκράτηση των κολλημένων μεμονωμένων εξαρτημάτων (3). Καθαρίστε τα πλαστικά εξαρτήματα μέσα σε ένα "μαλακό" καθαριστικό διάλυμα και στεγνώστε το στον αέρα, ώστε να υπάρχει καλύτερη πρόσφυση του χρώματος και των χαλκοαναμίξεων. Πριν το κόλλημα, ελέγξτε αν ταιριάζουν μεταξύ τους τα εξαρτήματα. Εφαλέψτε οικονομικά την κόλλα. Απομακρύνετε από τις επιφάνειες επικάλυψης, χρώμα και βαφή. Βάψτε τα μικρά εξαρτήματα, πριν απομακρυνθούν από το πλαίσιο (4) (5). Αφήστε τα στεγνά και στεγνώστε καλά τα χρώματα και ύστερα συνεχίστε τη συναρμολόγηση. Κόψτε ξεχωριστά το κάθε μοτίβο των χαλκοαναμίξεων και βουτήξτε το σε ζεστό νερό για περί 20 δευτερόλεπτα. Απομακρύνετε το μοτίβο από το χαρτί, στο σημειωμένο σημείο και πιάστε το με το στυπώχαρτο.

N: OBS! Les nøye igjenom monteringsanvisningen for sammenbyggingen. Hver del er nummerert (1). Folg rekkefølgen på monteringsstrinene. Nødvendig verktøy: Kniv og fil for fjerning av grader på delene (2), gummibånd, tape og klesklyper for å holde sammen de limede enkeltdelene (3). Rengjør plastdelene i mildt såpevann og la dem lufttørke, slik at fargen og bildene sitter bedre. Før pålimingen må det kontrolleres om delene passer: Ta på litt lim. Fjern krom og farge på klebeflatene. Mal de små delene før de fjernes fra rammen (4) (5). La fargene tørke godt for sammenmonteringen fortsettes. Skjær ut hvert av motivene for seg og legg dem i varmt vann i ca. 20 sekunder. Skyv motivet fra papiret på det merkede stedet og trykk på med trekkpapper.

P: ATENÇÃO: Antes de iniciar a montagem leia atentamente o manual de construção. Todas as partes componentes são numeradas (1). Atenção para a sequência das etapas de montagem. Ferramentas necessárias: Faca e lima para aparar a rebordura das peças (2), elástico, fita adesiva e molas de roupa para sustentar as peças (3) durante a colagem. As peças de matéria plástica devem ser limpas numa solução fraca de detergente e secas ao ar, de forma que a desmaio de tinta e as decalques tenham uma boa adesão. Antes de colar, verifique se as peças encaixam; utilize a cola em pequena quantidade. Eliminar o cromado e a tinta das superfícies a serem coladas. Não passar cola nas peças que ainda se encontram fixas na grade de matéria plástica. Pintar as peças pequenas antes do retirá-las da grade (4) (5). Deixar a tinta seca completamente para depois continuar com a montagem. Cortar separadamente cada um dos decalques e mergulhá-los em água quente durante aproximadamente 20 segundos. Decalcar os motivos do papel na posição indicada e secar com mata-borrão.

FIN: HUOMIO: Lue rakennusohjeet huolellisesti ennen kokoamista. Jokainen osa on numeroitu (1). Huomioi osien oikea asennusjärjestys. Tarvittavat työkalut: Veitsi ja villa osien ylimääräisten pursettujen poistamiseen (2); kuminauha, teippiä ja pyykkipoikia yhteenliittämättöjen osien paikkaamisimiseksi (3). Puhdista muoviset osat mildessä pesuaineliuoksella ja anna niiden kuivua itsestään, jotta maali ja siirtokuvat tarttuivat niihin paremmin. Tarkasta ennen liimausta, että osat sopivat toisiinsa; levitä liimaa säästeliäisesti. Poista kromaus ja maali liimapaistoista. Maalia pienet osat ennen kuin irrotat ne pidinraameista (4) (5). Anna maalin kuivua kunnon ennen kuin jatkat kokoamista. Leikkaa jokainen siirtokuva erikseen irti ja upota lämpimään veteen n. 20 sekunniksi. Irrota kuvio paperiin merkitystä kohdasta samalla painamalla imupaperi kuvion toivon puolta vasten.

Read before you start!

RUS: Внимание: Перед сборкой хорошо прочитать руководство по монтажу. Каждая деталь пронумерована (1). Соблюдать последовательность монтажа. Необходимые рабочие инструменты: нож и напильник для зачистки деталей (2); резиновая лента, клейкая лента и зажимы для фиксации для прижимания склеиваемых отдельных деталей (3). Детали из пластика очистить в растворе мягкого моющего средства и высушить на воздухе для того, чтобы краска и переносные картинки лучше прилипали. Перед приклеиванием проверить, подходят ли детали; клей наносить экономно. Хром и краску удалить с поверхностей склеивания. Небольшие детали покрасить перед тем, как они будут удалены из рамок (4) (5). Краску необходимо хорошо просушить, только после этого продолжать сборку. Каждую соответствующую переносную картинку отдельно вырезать и примерно на 20 секунд окунуть в теплую воду. На обозначенном месте картинку отделить от бумаги и прижать промокательной бумагой.

PL: UWAGA: Przed składaniem przeczytać dokładnie instrukcję montażu. Każda część jest ponumerowana (1). Zwrócić uwagę na kolejność przeprowadzania poszczególnych punktów montażowych. Potrzebne narzędzia: nóż oraz pilnik do usunięcia zadszoriów z poszczególnych elementów (2); taśma gumowa, taśma klejąca, klamki do białej dyki przytrzymywania sklejonych elementów (3). Wymyć plastikowe części w wodzie z delikatnym środkiem myjącym oraz osuszyć na powietrzu, aby zapewnić lepszą przylepność farby oraz kalkomanii. Sprawdzić przed przyklejeniem, czy dane elementy pasują do siebie; nanosić klej oszczędnie. Usunąć chrom oraz farbę z powierzchni przeznaczonych do klejenia. Małe elementy pomalować jeszcze przed wycięciem z ramki (4) (5). Farbę dobrze wysuszyć, dopiero potem kontynuować składanie części. Wyciąć pojedynczo każdy z motywów kalkomanii i zanurzyć na 20 sekund w ciepłej wodzie. Ściągnąć motyw z papieru na oznaczone miejsce i docisnąć bibułą.

TR: DİKKAT: Model yapımına başlamadan önce açyklamaları dikkatlice okuyunuz. Modelde kullanılan her parçaya bir numara verilmiştir (1). Montaj yapım sırasına dikkat ediniz. Gereklî el aletleri: Parçaları bağı bulundukları çerçeveden çıkarmak için maket bıyacağı ve çapakları almak için ebe (2). Yapıbtıy sürdükten sonra parçaları yapıbtıması için bir arada tutmaya yarayan paket lastiği. selo teyp ve çamabıy mandalı (3). Boyanın ve çykartmaların daha iyi yapbtıması ve kalıcı olması için plastik parçaları detaylında süda temizleyici odada kurumaya bıyaktırınız. Yapıbtıyıcı sürmeden önce parçaları karbtıyıkly olarak birbirlerine tam uyum ymadıyın otodal ediniz, yapıbtıyılacak yüzeylerde boya kalmtıy ve krom varsa temizleyiniz. Yapbtıykanı idareli kullanınız. Kükük parçaları bağı bulundukları çerçeveden çıkartmadan önce boyayınız (4) & (5). Boya iyice kuruduktan sonra montaja devam ediniz. Her çykartmayı önce kabıy ile biriktir kesiniz ve yık süda 20 saniye kadar bekletiniz. Çykartmayı model üzerinde yapıbtıyılacak yüzeye koyunuz, üzerinden kurutma kabıy ile hafifçe bastıyırken çykartmanın altındaki kabıyды yavapça çekiniz.

CZ: POZOR: Před sestavením montážního návodu důkladně pročíst. Každý díl je očíslován (1). Dbejte na pořadí montážních kroků. Potřebné nástroje: Nůž a pilník k odstranění výrobků na dílech (2); pryžová páska, lepicí páska a kuličky na prádlo pro přidržování lepených jednotlivých dílů (3). Díly z plastické hmoty vyčistit v roztoku jemného pracího prostředku a nechat vyschnout na vzduchu, za účelem zajištění lepší přilnavosti barevného nátěru a obtisků. Před nalepením zkontrolovat, zdali díly lečují; lepidlo nanášet úsporně. Chrom a barvu na lepených plochách odstranit. Malé díly natřít před jejich odstraněním z rámu (4) (5). Barvy nechat dobře proschnout, teprve potom pokračovat v sestavení. Každý motiv obtisků jednotlivě vyřiznout a ponorit do teplé vody na dobu přibližně 20 sekund. Motiv na označeném místě z papíru odsunout a přitlačit pomocí stlačícího papíru.

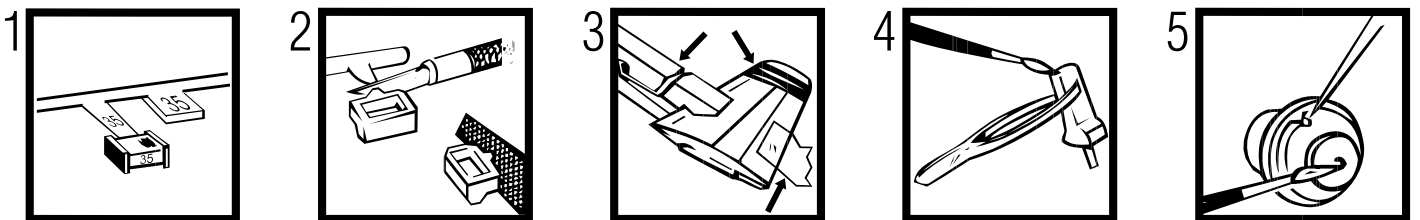
H: FIGYELEM: Az összeállítás előtt az építési útmutatót alaposan át kell olvasni. Minden alkatrészt számmal látunk (1). A szerelési lépések sorrendjére ügyelni kell. Szükséges szerszámok: kés és reszelő az alkatrészek sorjatlantításához (2); gumiszalag, ragasztószalag és ruhacsipesz az összeragasztott alkatrészek megtartásához (3). A műanyag alkatrészeket lágy mosószeres oldatban kell tisztítani és a levegőn kell megszárazítani, hogy a festék-bevonat és a matricák jobban tapadjanak. A felragasztás előtt ellenőrizni kell, hogy az alkatrészek összeillenek-e; a ragasztóanyagot takarékosan kell felhordani. A krómot és festéket a ragasztási felületekről el kell távolítani. A kisméretű alkatrészeket a kerettől történő eltávolítás előtt be kell festeni (4) (5). A festéket hagyni kell jól megszáradni, az összeszerelés csak ezután szabad folytatni. Minden matrica-motívumot egyenként kell kivágni és kb. 20 másodpercere meleg vízbe kell áztatni. A motívumot a megjelölt helyen a papírról lecsúsztatni és itatóspapírral felnyomni.

SLO: OPOZORILO: Pred pričetkom sestavljanja preberi navodila za uporabo. Vsak del je označen (1). Pri sestavljanju upoštevaj navodila po točkah. Potrebno orodje: nož in pilica zaščevanje delov (2), elastična, lepilni trak in kjujice za držanje zlepljenih delov (3). Plastične dele očisti z blagim praškom in posuši da se sloji barve in nalepke boljše primejo. Pred lepljenjem obvezno preveri, če se deli pravilno prilegajo. Predvidno nanesi lepilo. Iz površin, na katere nanašajo lepilo, najprej odstrani krom in barvo. Manjše dele pobarvaj preden jih odstraniš iz okvirja (4) (5). Barva naj se dobro posuši preden nadaljuješ s sestavljanjem. Vsako nalepko izreži in potopi v toplo vodo (cca. 20 sekund), jo odstrani iz papirja, položi na odgovarjajoče mesto in pritisni s pivnikom.

SK: POZOR: Pred začatím stavby si pozorne preštudujte stavebný návod. Každý diel je očíslovaný (1). Dbajte na poradie montážnych krokov. Potrebne nástroje: Nôž ašpilník na oddelenie dielov zEramčeka a ich začistenie (2), gumiečky do vlasov, lepiaca páska štipce na prádlo, pre pridržavanie jednotlivých lepených dielov (3). Diely zEplastu odmasť vEslabšom roztoku čistiacieho prostriedku (saponátu) aEnechať uschnúť na vzduchu za účelom lepšej priľnavosti lepidla, farieb aEnečipiek. Pred lepením skontrolovať, či diely lečujú. Lepidlo nanašovať úsporne. Chrom aEfarbu na lepených miestach opatne odstrániť. Malé diely naľadbiť ešte pred ich odobratím zEramčeka (4) (5). Farby nechať dobre zaschnúť, až potom pokračovať vEzostavovaní. Každú nálepku vystrihnúť jednotlivou aEponoríť do vlažnej vody približne na 20 sekúnd. Nálepku na príslušnom mieste modelu presunúť zEznosného papiera aEmiernu ju pritlačiť kErovuho nosným papierom.

RO: ATENȚIE/CITITI INSTRUCȚIUNILE CU ATENȚIE ÎNAINTE DE ASAMBLARE. FIECARE COMPONENTA ESTE NUMEROTATĂ. ASAMBLATI ÎN ORDINEA ÎNDICĂTĂ PE SCHEMA. PIESELE SE DESPRIND DE PE RAMA CU UN CUTTER. BĂURILE SE ÎNLĂTURĂ CU O PILĂ FINĂ. CURĂȚATI PIESELE CARE SE ÎMBINA DE GASIMILURILE DE VOPSEA SU CURĂȚATI CU O SOLUȚIE DE DETERGENT. VOPȘTI PIESELE MICI ÎNAINTE DE DESPRINDEREĂ DE PE RAMA. LASATI VOPȘEA SA SE USUCE BINE SI NUMAI APOI CONTINUATI ASAMBLAREA. TIAȚI FIECARE TRANSFER INDIVIDUAL SI ÎMERSATI ÎN APA CALDĂ CCA 20 SEC. TRANSFERATI ÎN POZITIA DORITĂ APOI APASATI CU O HARTIE. FOLOSITI NUMAI ADEZIV SI VOPȘELE REVELL.

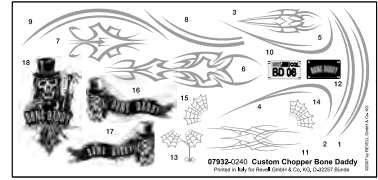
BG: ВНИМАНИЕ! Следвайте указаната схема. Всяка част е номерирана. Спазвайте те последователността на етапите на стобяването ето. Необходими инструменти: нож и пила за отстраняване или и зипване на отделните части; гумена лента, лейкопласт и шипки за пране за да задържите заедно съединените части след запечатването им. Пластмасови те елементи да се почистят в лек разтвор от вода и перлен препарат, да се изплатнат и да се остават да изсъхнат, за да се постигне по-добро слепване на боята или ваденката. Нанесете боята върху малките части преди да ги от делите от шабона. Оставете боята да изсъхне преди да продължите със стъ обяването. Преди нанасяне на лешното изсъхне те боята от повърхностите за слепване. Преди запечатване проверете дали ча стите пасват идеално. Нанесете малко лепило. Изрежете те отделно всяка е два ваденка и я потопете в топла вода за около 20 секунди. Отлепете ваденка те от указаното място на хартията и я поийте леко с поинвалетната хартия.



Verwendete Symbole/Used Symbols

Bitte beachten Sie folgende Symbole, die in den nachfolgenden Baustufen verwendet werden.
Veillez noter les symboles indiqués ci-dessous, qui sont utilisés dans les étapes suivantes du montage.
 Sirvanse tener en cuenta los símbolos facilitados a continuación, a utilizar en las siguientes fases de construcción.
Si prega di fare attenzione ai seguenti simboli che vengono usati nei susseguenti stadi di costruzione.
 Huomioti seuraavat symbolit, jolla käytetään seuraavissa kokonaisvaiheissa.
Legg merke til symbolene som benyttes i monteringsstinnene som følger.
 Proszę zwracać na następujące symbole, które są użyte w poniższych etapach montażowych
Дайте sonarki montaj basamaklarında kullanılacak olan, aşağıdaki sembollere lütfen dikkat edin.
 Kérjük, hogy a következő szimbólumokat, melyek az alábbi építési fokokban alkalmazásra kerülnek, vegyétek figyelembe.

Please note the following symbols, which are used in the following construction stages.
Neem a.u.b. de volgende symbolen in acht, die in de onderstaande bouwfasen worden gebruikt.
 Por favor, preste atenção aos símbolos que seguem pois os mesmos serão usados nas próximas etapas de montagem.
Observera: Nedanstående piktogram används i de följande arbetsmomenten.
 Læs venligst mærke II følgende symboler, som benyttes i de følgende byggestrøg.
Пожалуйста, обратите внимание на следующие символы, которые используются в последующих операциях сборки.
 Παρακαλώ προσέξτε τα παρακάτω σύμβολα, τα οποία χρησιμοποιούνται στις παρακάτω βαθμίδες συναρμολόγησης.
Dbejte prosím na dále uvedené symboly, které se používají v následujících konstrukčních stupních.
 Prosimo za Vašu pozornost na sledeće simbole ki se uporabljajo v naslednjih korakih gradbe.



Kleben
Glue
Coller
Lijmen
Engomar
Colar
Incollare
Limmas
Liimaa
Klæbning
Lim
Клеить
Przykleić
μη κολλημα
Yapıştırma
Lepeni
ragasztani
Lepiti

Nicht kleben
Don't glue
Ne pas coller
Niet lijm
No engomar
Não colar
Non incollare
Limmas ej
Älä liimaa
Må ikke klæbes
Ikke lim
Не клеить
Nie przyklejać
μη κολλημα
Yapıştırılmayın
Nepeni
nem szabad ragasztani
Ne lepiti

Anzahl der Arbeitsgänge
Number of working steps
Nombre d'étapes de travail
Het aantal bouwstappen
Número de operaciones de trabajo
Número de etapas de trabalho
Numeri di passaggi
Antal arbetsmoment
Työväiheiiden lukumääää
Antal arbeidsforløb
Antall arbeidsstøpp
Количество операций
Liczba operacji
αριθμός των εργασιών
İş safhalarının sayısı
Počet pracovných operáci
a munkafolyamatok száma
Številka koraka montaže

Abziehbild in Wasser einweichen und anbringen
Soak and apply decals
Mouiller et appliquer les décalcomanies
Transfer in water even laten weken en aanbrengen
Remojar y aplicar las calcomanías
Pôr de molho em água e aplicar o decalque
Immergere in acqua ed applicare decalcomanie
Blöt och fäst dekalerna
Kostuta siirtokuvaa vedessä ja asela paikalleen
Overførsbilledet lægges i blød og anbringes
Dypp bildet i vann og sett det på
Переводную картинку намочить и наклеить
Zmękzyć kalkomanię w wodzie a następnie nakleić
βουτήξτε τη χαλκομανία στο νερό και τοποθετήστε την
Çikartmayı suda yumuşatın ve koyun
Obtisk namočiti ve vodě a umístit
a matricát vízben beáztatni és felhelyezni
Preslikač potopiti v vodo in zatem nanašati



Klebeband
Adhesive tape
Dévidoir de ruban adhésif
Plakband
Cinta adhesiva
Fita adesiva
Nastro adesivo
Tejp
Teippi
Tape
Tape
Клейкая лента
Tasma klejaca
κολλητική ταινία
Yapıştırma bandı
Lepící páska
ragasztószalag
Traka za leplilom

Bauteile trocken lassen
Laisser sécher les pièces
Dejar secar las piezas
Deixar secar os componentes
La delene tørke
Allow the parts to dry
Onderdelen laten drogen
far asciugarsi i componenti
Anna osien kuivua
Låt byggdelarna torka
Lad komponenterne tørre
Zeszczyć pozostawić do wyschnięcia
Yarı parçalarıni kurumaya bırakınız
Jednotlivé díly nechte zaschnout
Αφήστε τα μέρη να στεγνώσουν
Alkatrészeket hagyja száradni
Pustite da sestavni deli posušijo
Дать деталям высохнуть

Chromteile
Chrom parts
Pièces chromées
Chroom onderdelen
Cromar las piezas
Peça cromada
Parti cromate
Kromdetaljer
Kromatut osat
Krom parçaları
Kromdeler
Хромированные детали
Elementy chromowane
εξαρτήματα χρωμίου
Krom parçaları
Chromové díly
króm alkatrészek
Kromirani deli

Klarsichtteile
Clear parts
Pièces transparentes
Transparente onderdelen
Limpia las piezas
Peça transparente
Parte transparente
Genomsiktliga detaljer
Läpinäkyvät osat
Gjenomsigtige dele
Gjennomsiktige deler
Προзрачные детали
Elementy przezroczyste
διαφανή εξαρτήματα
Şeffaf parçaları
Průzračné díly
átátszó alkatrészek
Deli ki se jasno vide

Zusammenbau-Reihenfolge
Sequence of assembly
Ordre d'assemblage
Volgorde van montage
Orden de montaje
Ordine di montaggio
Ordem de montagem
Monteringsrekkefølge
Kokoamisjärjestyks
Monteringsföjld
Rækkefølgen af monteringen
Последовательность монтажа
Összeszerelési sorrend
Ακολουθία συναρμολόγησης
Kurmak-Sıra
Kolejność montażu
Vrstni red sestavljanja
Montáž - postup

Wahlweise
Optional
Facultatif
Naar keuze
No engomar
Alternado
Facultativo
Valfritt
Vaihtoehtoisesti
Efter eget valg
Valgfritt
На выбор
Do wyboru
εναλλακτικά
Seçmeli
Voliteľné
tetszés szerint
načn izbire



Gleichen Vorgang auf der gegenüberliegenden Seite wiederholen
Repeat same procedure on opposite side
Opérer de la même façon sur l'autre face
Dezelfde handeling herhalen aan de tegenoverliggende kant
Realizar el mismo procedimiento en el lado opuesto
repetir o mesmo procedimento utilizado no lado oposto
Stessa procedura sul lato opposto
Upprepa proceduren på motsatta sidan
Toista sama toimenpide kuten viereisellä sivulla
Det samme arbejdet gøres på den modsattiggende side
Gjenta prosedyren på siden tvers overfor
Повторять такую же операцию на противоположной стороне
Taki sam przebieg czynności powtórzyc na stronie przeciwnej
επαναλάβετε την ίδια διαδικασία στην απέναντι πλευρά
Aynı işlemleri karşı tarafta tekrarlayın
Stejný postup zopakovat na protilehí straně
ugyanazt a folyamlatot a szemben található oldalon megismételni
Isti postopek ponoviti in na suprotni strani

Wegfeilen
File off
Enlever avec une lime
Wegvijlen
Retirar
Eliminare
Tag loss
Poista
Fjern
Fjern
Удалить
Usunąć
απομακρύνετε
Temizleyin
Odstranit
eltávolítani
Ostraniti

Wichtig/Important

Revell Contacta Liquid Special



39606

zum Kleben der Chromteile verwenden.
to be used for glueing chromed parts.
utiliser pour coller les pièces chromées.
te gebruiken voor het lijmten van onderdelen van chrom.
utilizar para pegar las piezas cromadas.
utilizzare per incollare le parti cromate.
para colar peças cromadas.
används för att klistra förkromade delar.
kromiosien liimaamiseen.
anvendes til klæbning af forkromede dele.
brukes til å lime forkromete deler.
использовать для склеивания хромированных частей.
stosować do klejenia części chromowanych.
χρησιμοποιείτε για την κόλληση χρωμιωμένων εξαρτημάτων.
krom parçaları yapıştırmak için kullanınız.
používá se na lepení chromových částí.
krómozott alkatrészek ragasztásához használatos.
za lepljenje delov iz kroma.
používa sa na lepenie chrómových častí.
a se folosi pentru lipirea părţilor din crom.
да се използва за залепване на детайлите от хром.

Benötigte Farben/Used Colors

Benötigte Farben
Required coloursPeintures nécessaires
Benötigte kleurenPinturas necesarias
Tintas necesariasColori necesari
Använde färgerTärvärkval värt
Du trenger følgende färgerNevõnõvige värger
Необходимые краскиPotrzebne kolory
Αναγκαζόμενα χρώματαGerekti renkier
Potřebné barvySzükséges színek
Potrebne barve

A



?



90%

Ferrari-Rot, glänzend 34
Ferrari red, gloss
rouge Ferrari, brillant
Ferrari rood, glansend
rojo Ferrari, brillante
vermelho Ferrari, brilhante
rosso Ferrari, lucente
Ferrari-röd, blank
Ferrari-punainen, kiiltävä
Ferrari-röd, skinnende
Ferrari-röd, blank
феррари-красный, блестящий
czerwien ferrari, blyszczący
κόκκινο της φιάλης, γυαλιστερό
Ferrari kırmızıst, parlak
červená Ferrari, lesklá
Ferrari-piros, fényes
ferari rdeča, bleskajoča

+ 10%

eisen, metallic 91
steel, metallic
coloris fer, métallique
ijzerkleurig, metallic
ferroso, metalizado
ferro, metálico
ferro, metallico
jämfärg, metallic
teräksenvärinen, metallikiilto
jern, metallak
jern, metallic
стальной, металл
żelazo, metaliczny
σιδηρού, μεταλλικό
demir, metalik
železna, metaliza
vas, metáll
železna, metalik

90%

weiß, glänzend 4
white, gloss
blanc, brillant
wit, glansend
blanco, brillante
branco, brilhante
bianco, lucente
vit, blank
valkoinen, kiiltävä
hvid, skinnende
hvit, blank
белый, блестящий
biały, blyszczący
λευκό, γυαλιστερό
beyaz, parlak
bílá, lesklá
fehér, fényes
bela, bleskajoča

+ 10%

eisen, metallic 91
steel, metallic
coloris fer, métallique
ijzerkleurig, metallic
ferroso, metalizado
ferro, metálico
ferro, metallico
jämfärg, metallic
teräksenvärinen, metallikiilto
jern, metallak
jern, metallic
стальной, металл
żelazo, metaliczny
σιδηρού, μεταλλικό
demir, metalik
železna, metaliza
vas, metáll
železna, metalik

B

schwarz, seidenmatt 302

black, silky-matt
noir, satiné mat
zwart, zijdenmat
negro, mate seda
preto, fosco sedoso
nero, opaco seta
svart, sidenmatt
musta, silkinhimmeä
sort, silkematt
sort, silkematt
черный, шелковисто-матовый
czarny, jedwabisto-matowy
μαύρο, μεταξωτό ματ
siyah, ipek mat
černá, hedvábně
fekete, selyemmatt
črna, svila matt

C

aluminium, metallic 99

aluminium, metallic
aluminium, métallique
aluminium, metallic
aluminio, metalizado
aluminio, metálico
aluminio, metallico
aluminium, metaliczny
aluminium, metallak
aluminium, metalic
алюминиевый, металл
aluminium, metaliczny
αλουμινίου, μεταλλικό
aluminium, metalik
hliníková, metaliza
aluminium, metáll
aluminium, metalik

D

silber, metallic 90
silver, metallic
argent, métallique
zilver, metallic
plata, metalizado
prata, metálico
argento, metallico
silver, metalic
hopea, metallikiilto
solv, metallak
solv, metallic
серебристый, металл
srebo, metaliczny
σημί, μεταλλικό
gümüş, metalik
sříbrná, metaliza
ezüst, metáll
srebrna, metalik

E

anthrazit, matt 9
black, matt
anthracite, mat
antraciet, mat
antracita, mate
antracite, fosco
antracit, opaco
antracit, matt
antrasiti, himmeä
koksgrå, matt
antrasit, matt
антрацит, матовый
antracyt, matowy
ανθρακί, ματ
siyah, mat
černá, matná
antracit, matt
tamno siva, matt

F

rot, klar 731
red, clear
rouge, clair
rood, helder
rojo, claro
vermelho, claro
rosso, chiaro
röd, klar
punainen, kirkas
rød
röd
красный
szewien
κόκκινο, διαυγές
kirmizi, seffaf
červená, čirá
piros, áttetsző
rdeča, jasna

G

weiß, matt 5
white, matt
blanc, mat
wit, mat
branco, mate
branco, fosco
bianco, opaco
vit, matt
valkoinen, himmeä
hvid, matt
hvit, matt
белый, матовый
biały, matowy
λευκό, ματ
beyaz, mat
bílá, matná
fehér, matt
bela, mat

H

lederbraun, matt 84

leather brown, matt
brun cuir, mat
lederbruin, matt
marrón cuero, mate
castanho couro, fosco
marrone cuio, opaco
läderbrun, matt
nahkanruskea, himmeä
läderbrun, matt
läderbrun, matt
коричневая кожа, матовый
brunatny jak skóra, matowy
καφέ δέρματος, ματ
den kahverengi, mat
koženě hnědá, matná
börbarna, matt
koža jlava, mat

I

messing, metallic 92

brass, metallic
laiton, métallique
messing, metallic
latón, metalizado
latão, metálico
ottone, metallico
mässing, metallic
messinki, metallikiilto
messing, metallak
messing, metallic
латунный, металл
mosiądz, metaliczny
ορείχαλκου, μεταλλικό
pirinc, metalik
mosazná, metaliza
sárgaréz, metáll
mesing, metalik

D: Beiliegenden Sicherheitstext beachten und nachschlagebereit halten.

E: Please note the enclosed safety advice and keep safe for later reference.

F: Respecter les consignes de sécurité ci-jointes et les conserver à portée de main.

NL: Houdt u aan de bijgaande veiligheidsinstructies en hou deze steeds bij de hand.

E: Observar y siempre tener a disposición este texto de seguridad adjunto.

I: Seguire le avvertenze di sicurezza allegate e tenerle a portata di mano.

P: Ter em atenção o texto de segurança anexo e guard-lo para consulta.

S: Beakta bifogad säkerhetstext och håll den i beredskap.

FIN: Huomioi ja säilytä oheiset varoitukset.

DK: Overhold vedlagte sikkerhedsanvisninger og hav dem liggende i nærheden.

N: Ha alltid vedlagt sikkerhetstekst klar til bruk.

RUS: Соблюдать прилагаемый текст по технике безопасности, хранить его в легко доступном месте.

PL: Stosować się do załączonej karty bezpieczeństwa i mieć ją stale do wglądu.

GR: ροσ έτε τις συννημνες υποδειξεις ασ άλειας και υλάετε τις τοι ώστε να τις χτε πατητα σε διαθ ση σας.

TR: Ekteki güvenli talimatların dikkate alıp, bakabileceğiniz bir sekilde muafaza ediniz.

CZ: Dbejte na příložen "bezpečnostní text a mŕjte jej pfiipraven" na dosah.

H: A mellékelt biztonsgi szöveget vegye figyelembe és tartsa fellapoz-sra készen!

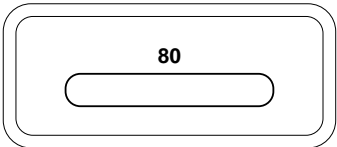
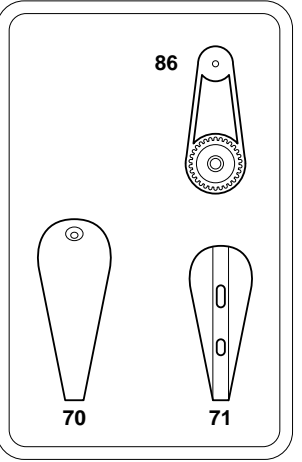
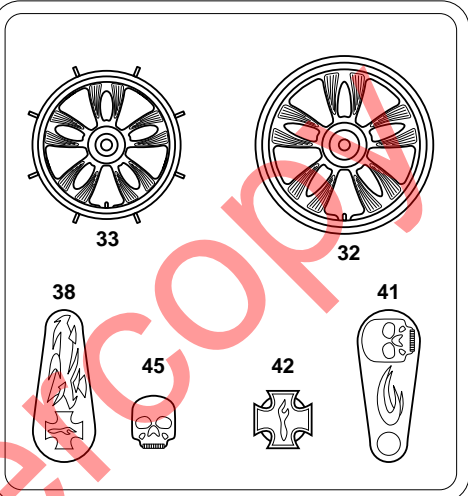
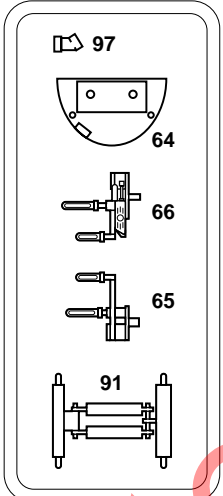
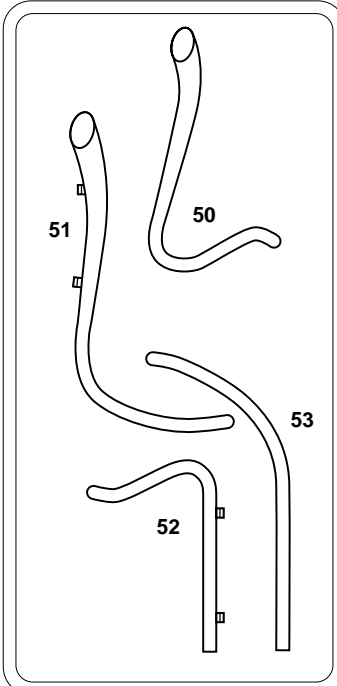
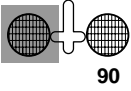
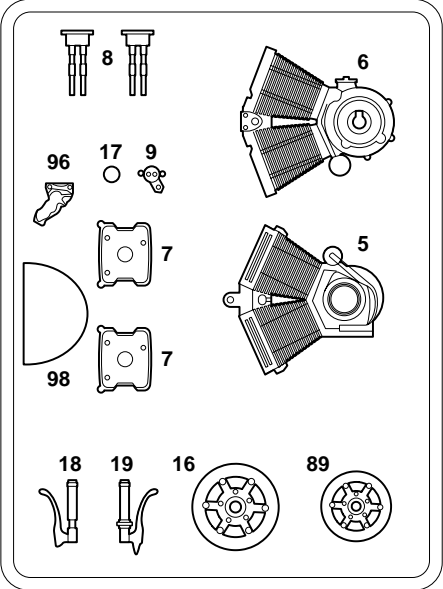
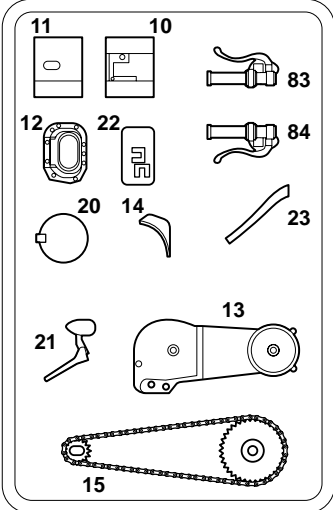
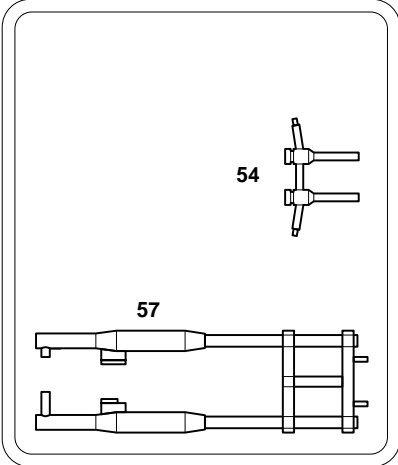
SLO: Prilofena varnostna navodila izvrajajte in jih hranite na vsem dostopnem mestu.

Dieser Bausatz wurde in mehrfachen Qualitäts- und Gewichtskontrollen auf Vollständigkeit überprüft. Reklamationen können nur bearbeitet werden, wenn die **Bauanleitung**, das aus der Kartonage herausgeschnittene **EAN-Strichcode-Feld** und der **Kassenbon** eingeschickt werden. Bitte haben Sie Verständnis dafür, dass wir nur Gewährleistung bei aktuellen Artikeln übernehmen können, die im Zeitraum der letzten 24 Monate erworben worden sind. **Unfrei eingesandte Reklamationendungen werden von uns nicht angenommen!** „Einzelteile für Umbauten können gegen Vorkasse erworben werden“. Unsere Adresse: Revell GmbH & Co. KG, Abteilung X, Henschelstr. 20-30, 32257 Bünde. Dieser Direktservice gilt für die Länder: Deutschland, Benelux, Österreich, Frankreich, Großbritannien. Reklamationen aus den übrigen Ländern werden über die jeweiligen Distributeure abgewickelt. Bitte kontaktieren Sie Ihren Händler.

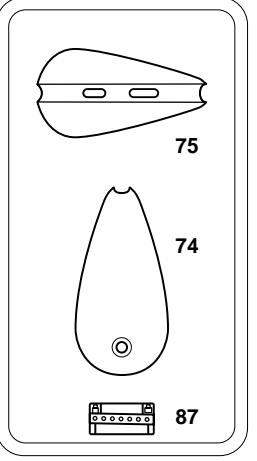
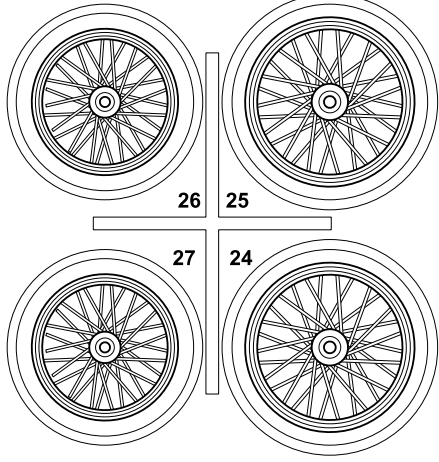
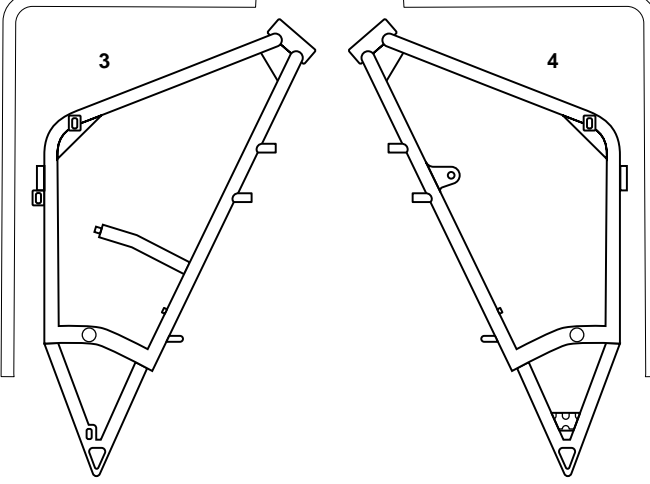
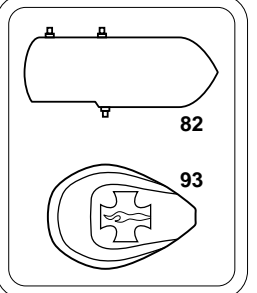
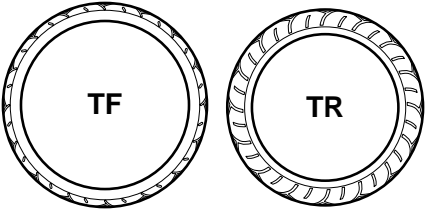
This Model Kit has been subject to extensive quality and weight checks during the manufacturing process to ensure it leaves our warehouse in perfect condition. We are only able to process applications for missing parts if the following procedure is followed. In all cases the following will be required before we are able to process any request: Original receipt (proof of purchase) original instruction sheets (will be returned) and the bar code cut out of the box. We may not be able to process requests for products that have been discontinued for more than 24 months. Products that are returned directly to us without prior authorisation by a company representative will not be accepted and returned to sender. Replacement parts for conversion or spares will continue to be available however they will incur a handling charge. Please write to: Department X Revell GmbH & Co. KG, Henschelstr 20-30, 32257 Bünde. This direct Service is only available in the following markets: Germany, Benelux, Austria, France & Great Britain, Revell GmbH & Co. KG, Boston Houso, 64-66 Queensway, Hemel Hempstead, Herts, HP2 5HA, Great Britain. For all other markets please contact your local dealer or distributor directly.

Afin de vous donner entière satisfaction et pour nous assurer que tous les éléments nécessaires au montage de votre maquette sont présents dans la boîte, cet article a subi dans son intégralité divers contrôles qualitatifs ainsi que des contrôles de poids. Si toutefois vous deviez nous faire part de certaines réclamations, nous vous prions de bien vouloir vous adresser à votre revendeur habituel, muni de la notice de montage, du code EAN découpé sur la boîte, ainsi que de votre ticket de caisse. Le SAV ne sera assuré que pour les articles ayant été acquis depuis moins de 24 mois. Les pièces de rechange utilisées pour la transformation de maquettes pourront être obtenues en pré-paiement. Dans le cas où vous n'obtiendriez pas satisfaction, vous pouvez vous adresser directement à notre service SAV à l'adresse suivante: REVELL GmbH & Co. KG, Abteilung X, Henschelstraße 20-30, D-32257 Bünde ou Revell GmbH & Co. KG, 14 B, rue du Chapeau Rouge, F-21000 Dijon, France. Pour tous les autres marchés, merci de prendre contact avec votre détaillant ou distributeur.

Deze bouwdoos werd verscheidene malen volledig gecontroleerd op kwaliteit en gewicht. Klachten kunnen slechts in behandeling worden genomen indien de bouwhandleiding, de uit de doos geknipte EAN - streepjescode en de kassabon zijn meegezonden. Wij vragen om uw begrip dat wij alleen garantie kunnen geven voor huidige artikelen die binnen een periode van de laatste 24 maanden zijn gekocht. Onvolledig ingezonden klachten kunnen niet in behandeling worden genomen. Onderdelen voor ombouw kunnen tegen vooruitbetaling gekocht worden. Ons adres is: Revell GmbH & Co. KG, Afdeling X, Henschelstrasse 20-30, 32257 Bünde. Duitsland. Deze directe service geldt alleen voor de volgende landen: Duitsland, Benelux, Oostenrijk, Frankrijk, Groot-Brittannië. Klachten afkomstig uit overige landen worden via de eventuele lokale vertegenwoordigers van Revell afgewikkeld. Wij verzoeken U contact op te nemen met uw winkelier.

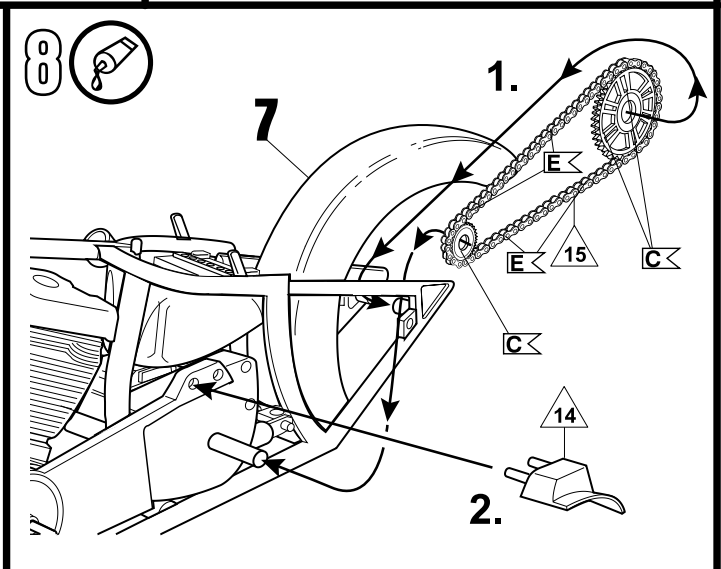
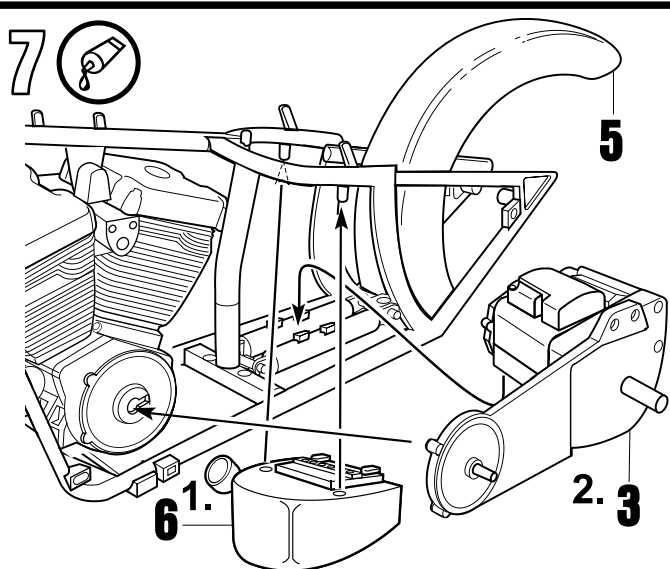
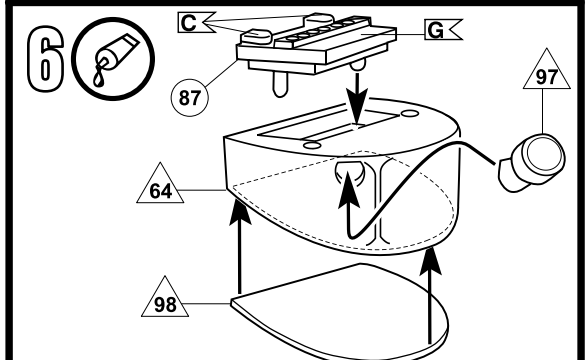
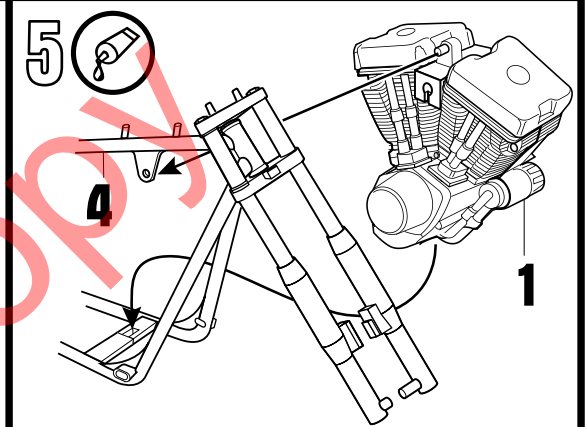
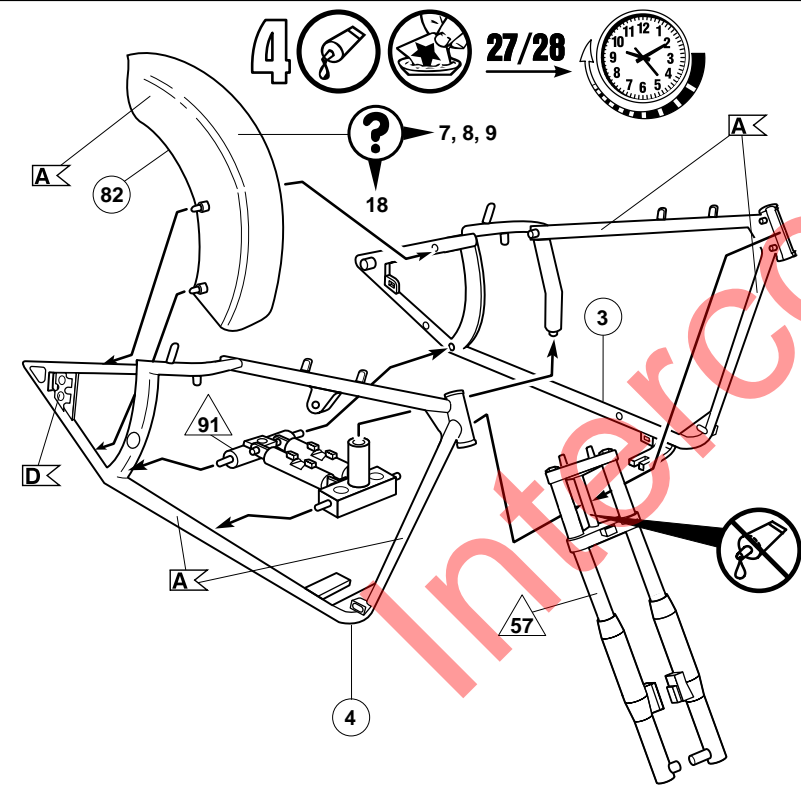
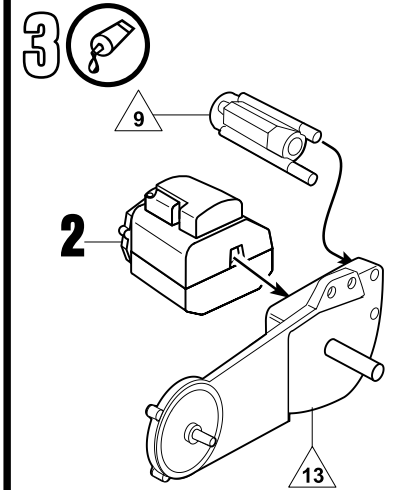
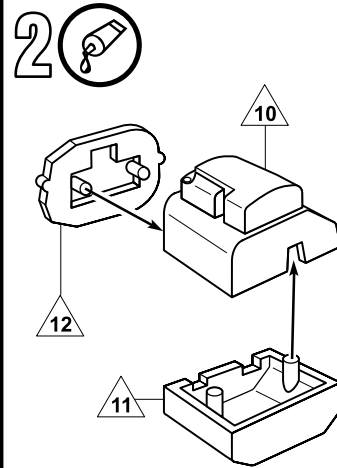
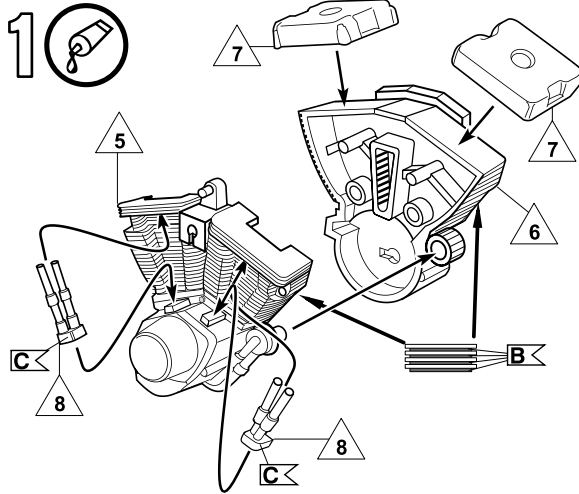


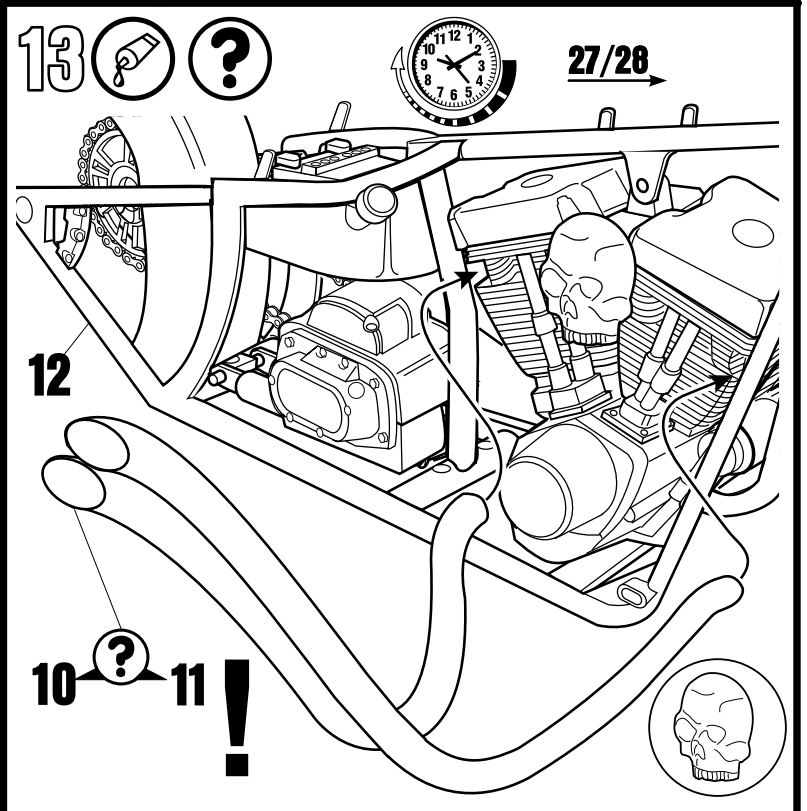
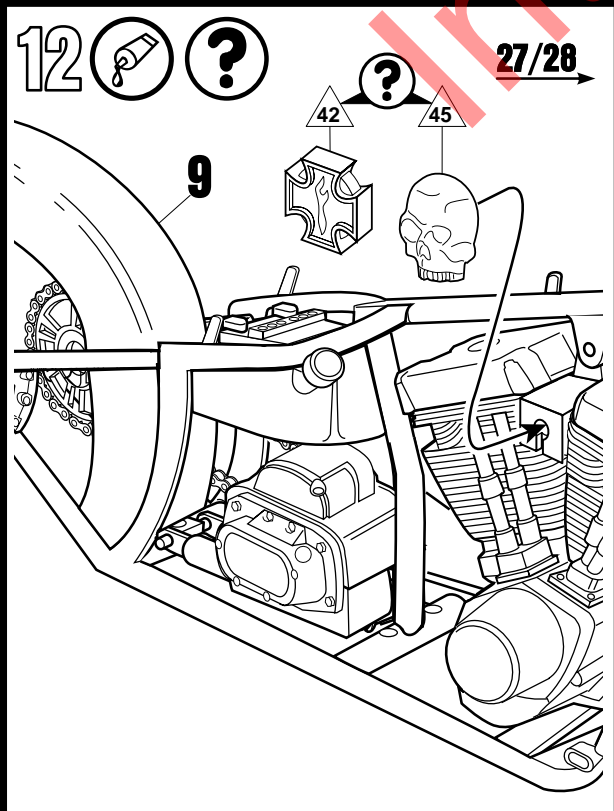
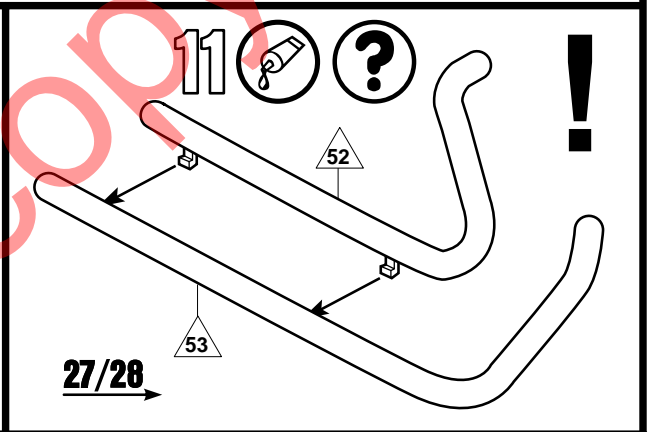
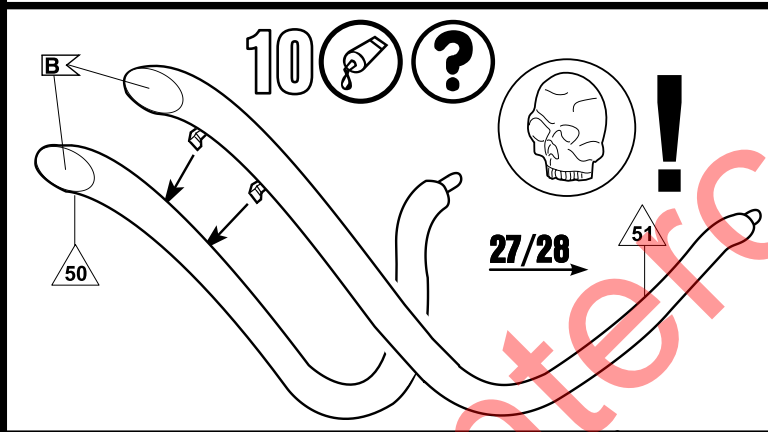
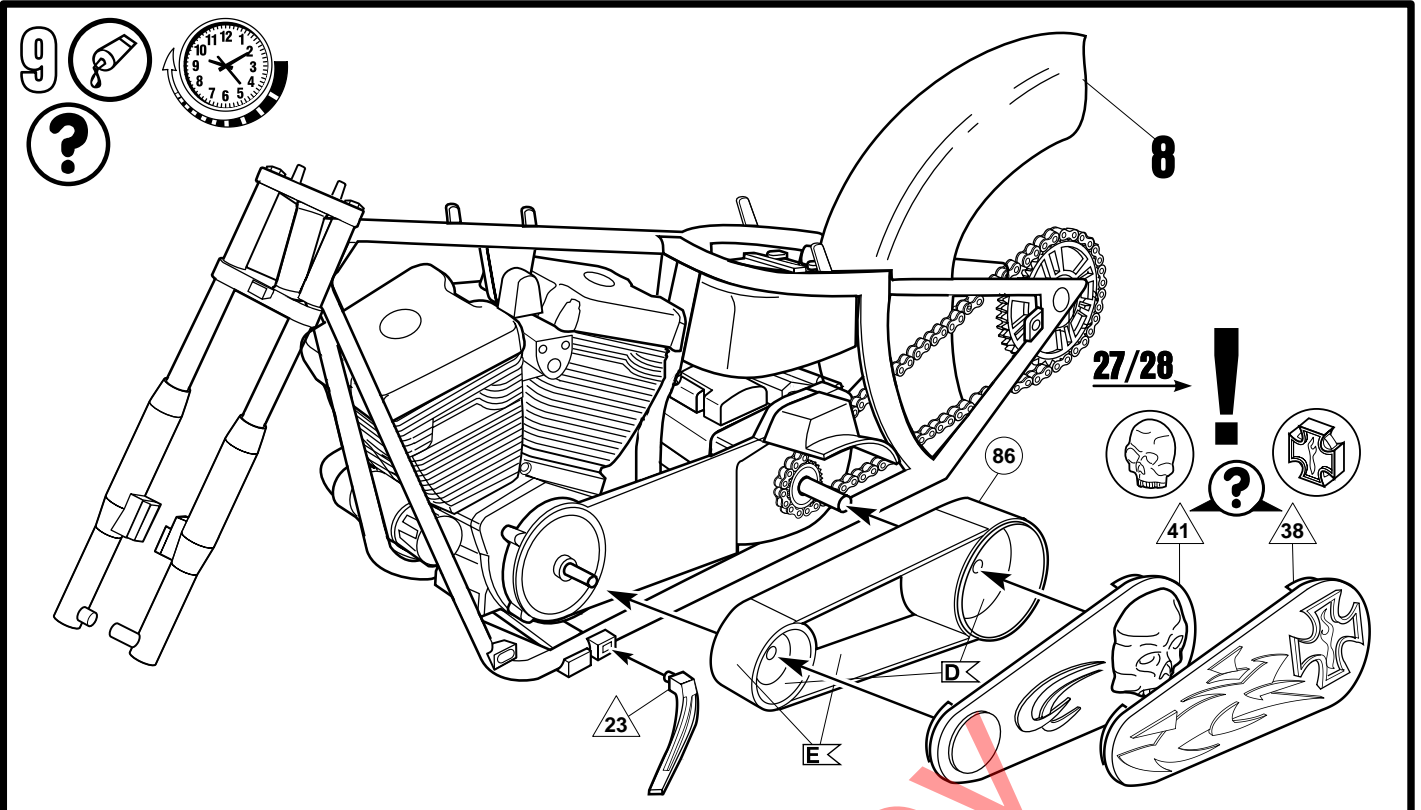
Nicht benötigte Teile
Parts not used
Pièces non utilisées
Niet benodigde onderdelen
Piezas no necesarias
Peças não utilizadas
Parti non usate
Inte använda delar
Ikke nødvendige dele
Deler som ikke er nødvendige
Неиспользованные детали
Elementy niepotrzebne
μη χρησιμοποιούμενα εξαρτήματα
Gereksiz parçalar
Nepotřebné díly
fel nem használt alkatrészek
Nepotrební díli

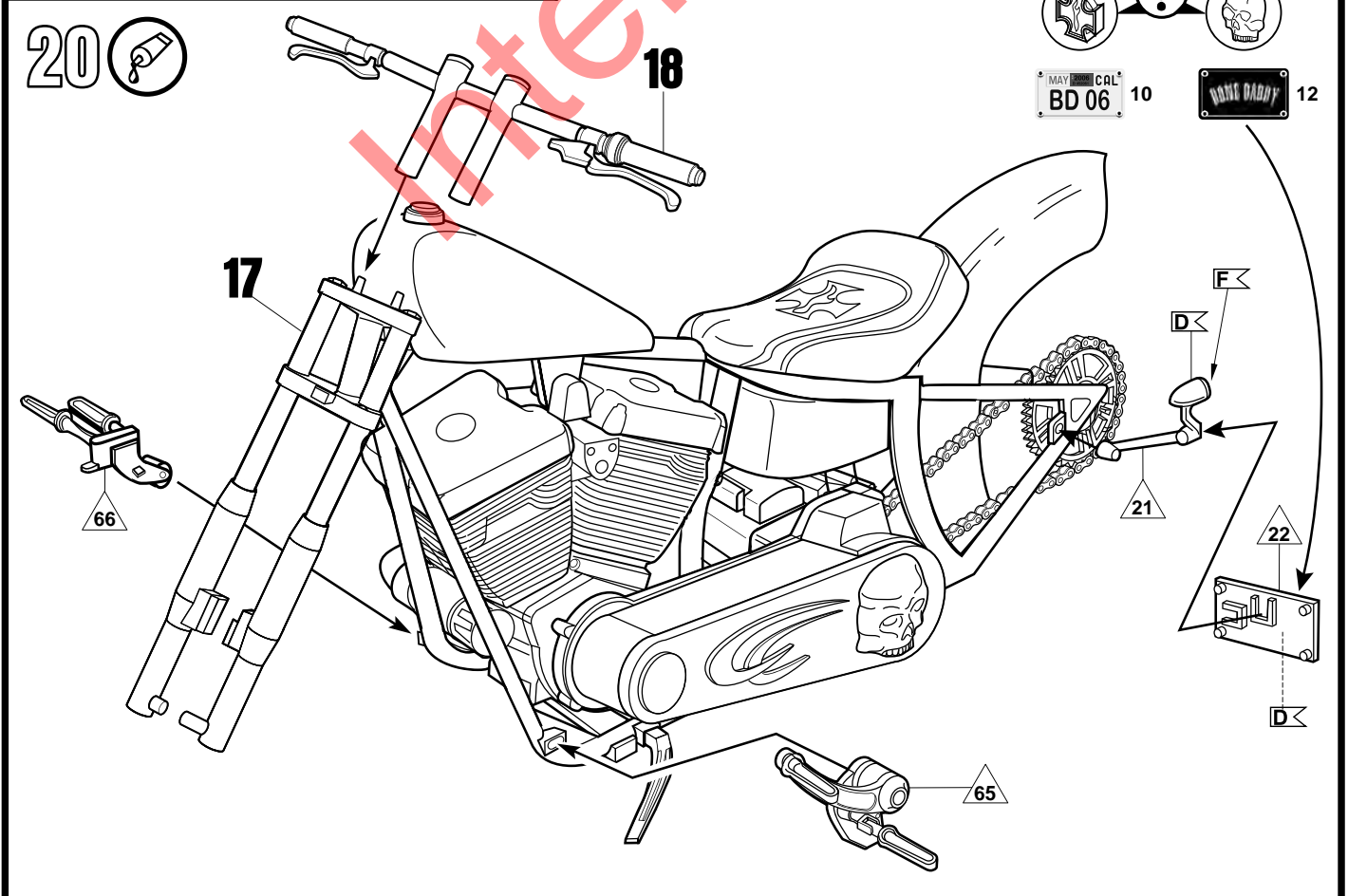
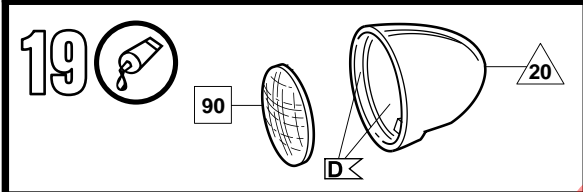
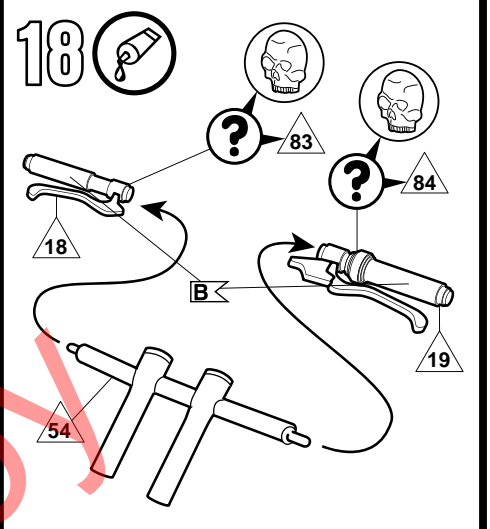
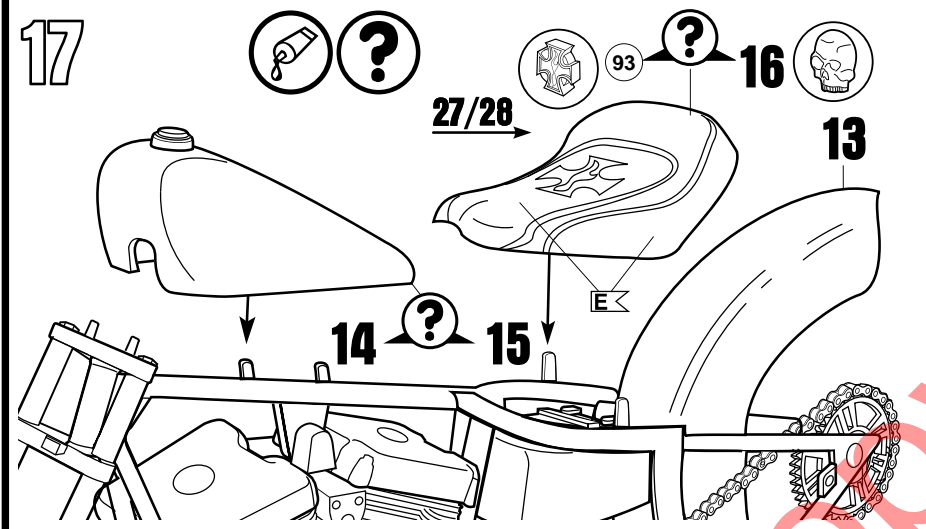
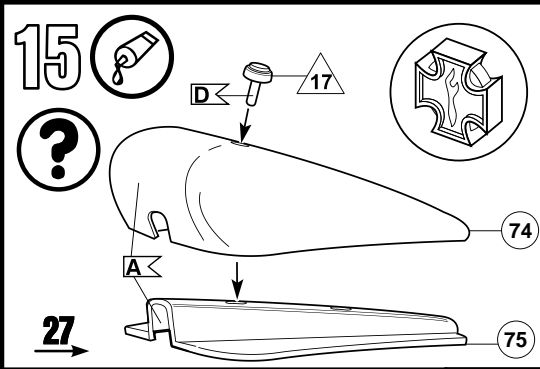
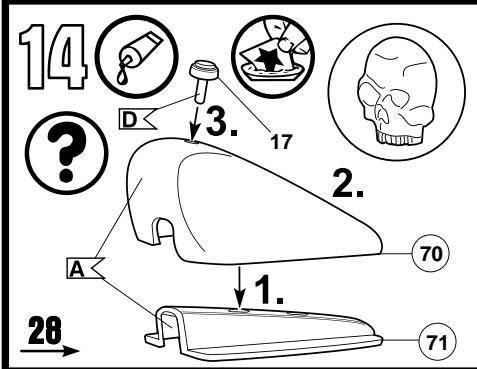




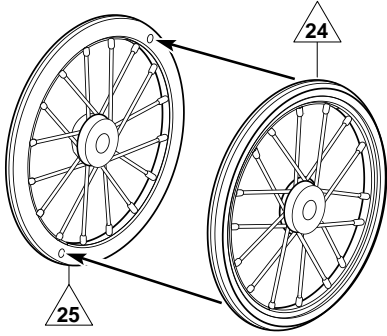
27/28



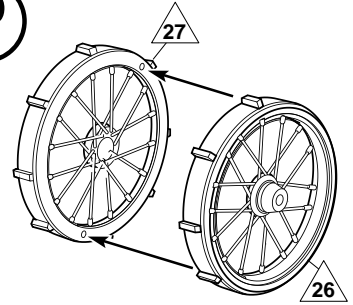




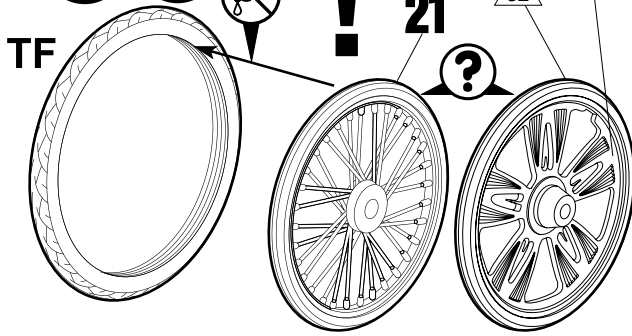
21  



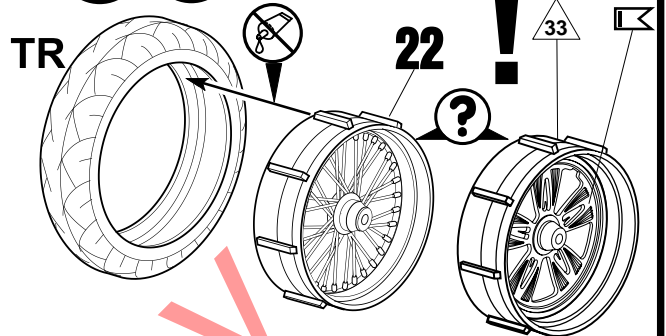
22  



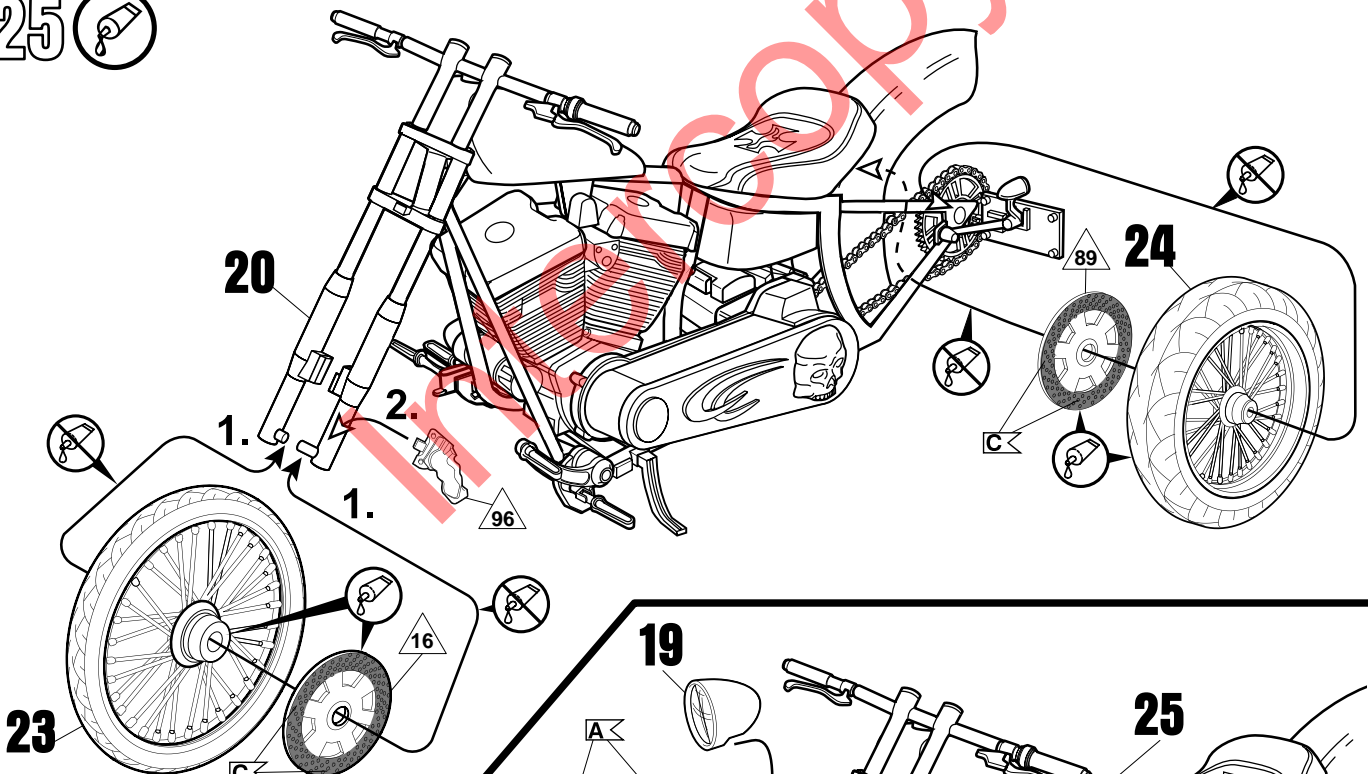
23  



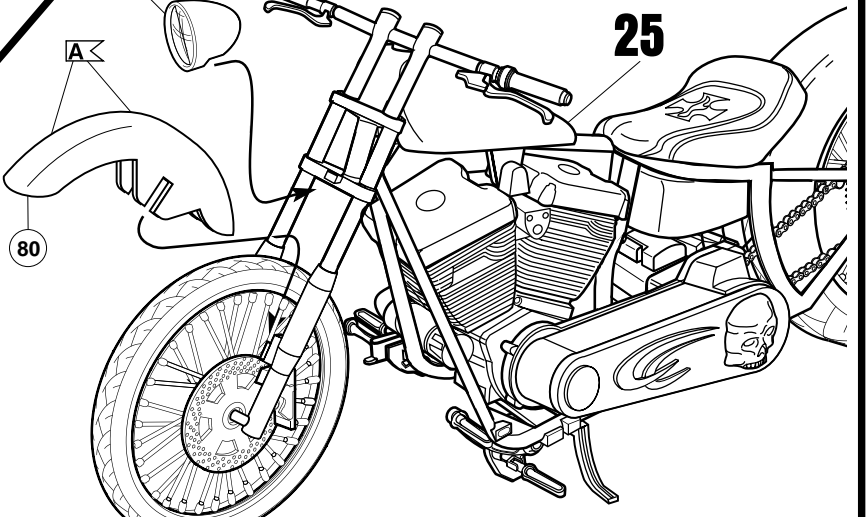
24  



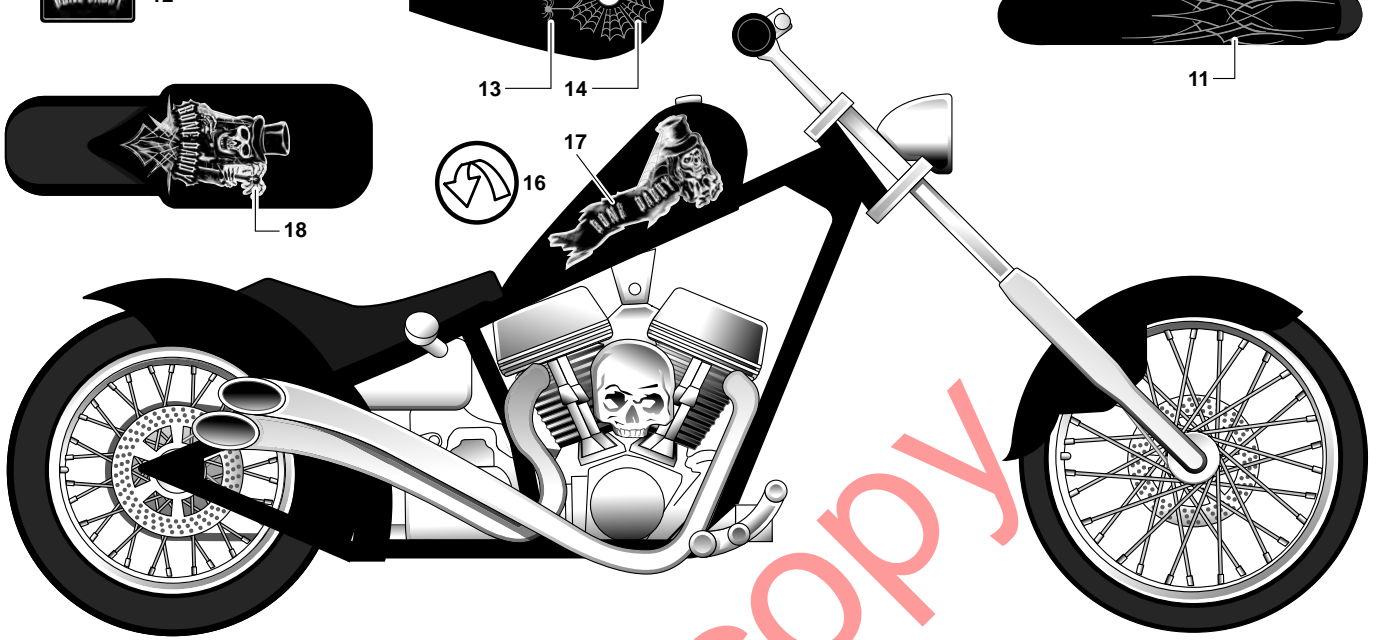
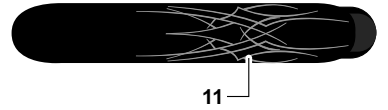
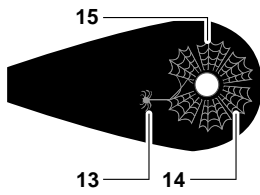
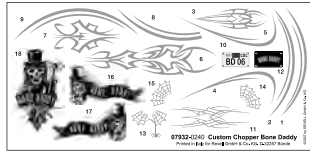
25 



26 



27 ?



28 ?

