



Custom Chopper GAMBLER

07933-0389

©2007 BY REVELL GmbH & Co KG

PRINTED IN GERMANY



Custom Chopper GAMBLER

Die Bezeichnung Chopper wird seit Ende der 40er Jahre für Motorräder vergeben, bei denen alles Überflüssige oder als überflüssig empfundene Teile wie Verkleidungen, Schutzbleche, Beifahrersitze, etc. entfernt werden, um Gewicht zu verlieren und damit Fahrleistungen zu optimieren. Durch die Umgestaltung sollte und soll zugleich auch eine optische Annäherung an amerikanische Rennsportmaschinen stattfinden. Dabei wird auch weniger Komfort in Kauf genommen, da die Sitzposition deutlich tiefer liegt und die Federung des Sitzes entsprechend drastisch reduziert wird. In Anlehnung an die Dragster besitzen die Chopper lange Vorderradgabeln, die zu einem längeren Radstand und damit zu einen stabileren Geradeauslauf bei hohen Geschwindigkeiten führen, was allerdings mit einer größeren Unhandlichkeit bei Kurvenfahrten verbunden ist. Typischerweise liegen auch die Fußrasten weiter vorne als bei handelsüblichen Maschinen, und auch extrem hohe und breite Lenker werden häufig verwendet. Beides ermöglicht eine lässige Fahrposition, wofür ein schlechteres Fahrverhalten und eine geringere Beherrschbarkeit in Kauf genommen wird. Auch wird zugunsten der Optik auf viele Anbauteile wie Tachometer verzichtet, die Kabel, Leitungen und Wellen vielfach in dem Lenker und dem Rahmen verlegt. Wie bei dem Modell wird großer Wert auf Optik und Chromteile gelegt.

Ebenso wie nach Erscheinen des Filmes Easy Rider erfährt das Thema Custom Chopper heute wieder ein großes Interesse, nicht zuletzt aufgrund der Präsentation der Bikes auf diversen Ausstellungen und Messen sowie wegen einer TV Serie, die sich mit der Herstellung von Chopper beschäftigt. Das Modell bietet die Möglichkeit, den Chopper mit seinem geschwungenen Lenker im Eisernen-Kreuz- oder dem Gambler-Design zu bauen oder Teile zu kombinieren, wie man es möchte.

Custom Chopper GAMBLER

Since the end of the 1940s the name Chopper has been given to motorcycles from which parts that were superfluous, or considered to be so, such as fairings, splashguards, passenger seats, were removed in order to reduce weight and optimize performance. This conversion would also them look more like American racebikes. They would also be less comfortable as the seat position would be much lower and the springing of the seat would be drastically reduced. In imitation of the "dragster" the Choppers have long front forks that give them a longer wheelbase, providing improved straight-line stability at high speeds, a feature which is associated with more difficult cornering. Typically the foot pegs are also further forward than on conventional machines and extremely high and wide handlebars are often used. Both these features give a relaxed driving position, which is offset by poorer handling and control. With a view to appearance many accessories, such as the speedometer, have been omitted; the cables, lines and shafts have often been moved in the handlebars and frame. As with this model, great emphasis is placed on appearance and chrome parts. Similarly after the film "Easy Rider" came out the Custom Chopper again generated great interest, not least due to the presentation of the bike at various fairs and exhibitions and in a TV series about the manufacture of the Chopper.

This model offers the possibility to build the Chopper in the Iron Cross or the Gambler design or to combine parts at will.

Form hergestellt und im Eigentum von Revell GmbH & Co. KG. **Widerrechtliche Nachahmungen werden gerichtlich verfolgt.**

Ce produit est propriété de la société Revell GmbH & Co. KG. Toute utilisation ou duplication frauduleuse fera l'objet de poursuites en justice.

Modelado y en propiedad de Revell GmbH & Co. KG. **Inmudaciones ilegales serán perseguidas por la ley.**

Forma prodotta dalla Revell GmbH & Co. KG. e di proprietà della stessa impresa, la quale procederà legalmente contro ogni imitazione abusiva.

Malli on Revell GmbH & Co. KG. valmistama ja omistusta. Laittamoinen kopiointiin tullaan puuttamaan oikeudellisin toimin.

Design utviklet av og eies av Revell GmbH & Co. KG. Etterligning uten tillatelse blir gjenstand for rettslig forfølgelse.

Produktaja i prava vlasnosti firmy Revell GmbH & Co. KG. Nielegalne podobianie jest zabronione pod odpowiedzialnoscia sadowa.

Model, Revell GmbH & Co. KG. firmasının mülkiyeti altında imal edilmiştir. Kanuna aykırı taklitler mahkemeye takip edilecektir.

A forma előállításja és a tulajdonjog birtokosa a Revell GmbH & Co. KG. A jogellenes utaztatokat és hamisítványokat bíróságiag üldözik.

Mould manufactured by and property of Revell GmbH & Co. KG. Illegal imitations are subject to prosecution.

Vorm vervaardigd door en eigendom van Revell GmbH & Co. KG. **Onrechtmatige nabootsingn worden gerechtelijk vervolgd.**

Formas produzidas e de propriedade da Revell GmbH & Co. KG. Cópias não autorizadas serão processadas juridicamente Como determinado na lei.

Modellell tillverkad av och tillhör Revell GmbH & Co. KG. All kopiering beivras enligt lagen om upphovsrätt.

Formen er fremstillet af Revell GmbH & Co. KG. som også har ejendomsret. Lovstridige efterligninger søgges.

Модель изготовлена и является собственностью фирмы Revell GmbH & Co. KG. Противозаконные подделки преследуют и оштрафуют в судебном порядке.

Η μορφή κατασκευαστή και περιήλθε ιδιοκτησία της Revell GmbH & Co. KG. Οι παρανομεζ μμηρσιζ θα καταδικασονται δικαστικος.

Tvar byl vytvořen firmou Revell GmbH & Co. KG. a je jejím vlastním. Prati nezákonným nepodobením sa bude postupovať súdmi cestou.

Forma je proizvedena in je vlasništvo Revell GmbH & Co. KG. Neovlaene kopije bodo pravno kaznjene.

Mould manufactured by and property of Revell GmbH & Co. KG. Neovlaene kopije bodo pravno kaznjene.

Verwendete Symbole/Used Symbols

Bitte beachten Sie folgende Symbole, die in den nachfolgenden Baustufen verwendet werden.
 Veuillez noter les symboles indiqués ci-dessous, qui sont utilisés dans les étapes suivantes du montage.
 Sirvanse tener en cuenta los símbolos facilitados a continuación, a utilizar en las siguientes fases de construcción.
 Si prega di fare attenzione ai seguenti simboli che vengono usati nei successivi stadi di costruzione.
 Huomioi seuraavat symbolit, joita käytetään seuraavissa kokoonmistävaiheissa.
 Legg merke til symbolene som benyttes i monteringsstrinene som følger.
 Proszę zwrócić na następujące symbole, które są użyte w poniższych etapach montażowych
 Daha sonrakı montaj basamaklarında kullanılacak olan, aşağıdaki sembollere lütfen dikkat edin.
 Kérjük, hogy a következő szimbólumokat, melyek az alábbi építési fokokban alkalmazásra kerülnek, vegyétek figyelembe.

Please note the following symbols, which are used in the following construction stages.
 Neem a.u.b. de volgende symbolen in acht, die in de onderstaande bouwfasen worden gebruikt.
 Por favor, preste atenção aos símbolos que seguem pois os mesmos serão usados nas próximas etapas de montagem.
 Observera: Nedanstående piktogram används i de följande arbetsmomenten.
 Läs vänligst märke II följande symboler, som benyttes i de följande byggfaser.
 Παρακαλούστα, обратите внимание на следующие символы, которые используются в последующих операциях сборки.
 Παρακαλώ προσέξτε τα παρακάτω σύμβολα, τα οποία χρησιμοποιούνται στις παρακάτω βαθμίδες συναρμολόγησης.
 Dbejte prosím na dále uvedené symboly, které se používají v následujících konstrukčních stupních.
 Prosimo za Vašu pozornost na sledeče simbole ki se uporabljajo v naslednjih korakih gradbe.



Kleben
Glue
Coller
Lijmen
Engomar
Colar
Incollare
Limmas
Limmaa
Klæbning
Lim
Клеить
Przykleić
κόλλημα
Yapıştırma
Lepení
ragasztani
Lepiti



Nicht kleben
Don't glue
Ne pas coller
Niet lijmen
No engomar
Não colar
Non incollare
Limmas ej
Älä limmaa
Må ikke klæbes
Ikke lim
Не клеить
Nie przyklejać
μη κολλάει
Yapıştırılmayın
Nem szabad ragasztani
Ne lepiti



Anzahl der Arbeitsgänge
Number of working steps
Nombre d'étapes de travail
Het aantal bouwstappen
Número de operaciones de trabajo
Número de etapas de trabalho
Numeri di passaggi
Antal arbetsmoment
Työvaiheiden lukumäärä
Antal arbeidsforløb
Antall arbeidstrinn
Количество операций
Liczba operacji
αριθμός των εργασιών
Ís safahallarinn sayisi
Počet pracovných operací
a munkafolyamatok száma
Številka koraka montaže



Abziehbild in Wasser einweichen und anbringen
Soak and apply decals
Mouiller et appliquer les décalcomanies
Transfer in water even laten weken en aanbrengen
Remojar y aplicar las calcomanías
Pôr de molho em água e aplicar o decalque
Immergere in acqua ed applicare decalcomanie
Blöt och fäst dekalerna
Kostuta siirtokuvaa vedessä ja asele paikalleen
Overføringsbilledet lægges i blød og anbringes
Dypp bildet i vann og sett det på
Переводную картинку намочить и нанести
Zmiękczyć kalkomanie w wodzie a następnie nakleić
βουτήξτε τη χαλκομανία στο νερό και τοποθετήστε την
Çıkartmayı suda yumuşatın ve koyun
Obtisk namočite ve vodě a umístíte
a matricát vízben beáztatni és felhelyezni
Preslikač potopiti v vodo in zatem nanašati



Klebeband
Adhesive tape
Dévidoir de ruban adhésif
Plakband
Cinta adhesiva
Fita adesiva
Nastro adesivo
Tejp
Teippi
Tape
Tape
Клейкая лента
Taşma klejāca
κολλητική ταινία
Yapıştırma bandı
Lepici páska
ragasztószalag
Traka z lepilom



Bauteile trocken lassen
Laisser sécher les pièces
Dejar secar las piezas
Deixar secar os componentes
La delene tørke
Allow the parts to dry
Onderdelen laten drogen
far asciugarsi i componenti
Anna osien kuivua
Låt byggedelarna torka
Lad komponenterne tørre
Części pozostawić do wyschnięcia
Yapı parçalarını kurumaya bırakınız
Jednotlivé díly nechte zaschnout
Αφήστε τα μέρη να στεγνώσουν
Alkatrészeket hagyja száradni
Pustite da sestavni deli posušijo
Дать деталям высохнуть



Chromteile
Chrom parts
Pièces chromées
Chroom onderdelen
Cromar las piezas
Peça cromada
Parti cromate
Kromdetaljer
Kromatut osat
Krom-dele
Kromdeler
Хромированные детали
Elementy chromowane
εξαρτήματα χρωμίου
Krom parçaları
Chromové díly
króm alkatrészek
Kromirani deli



Klarsichtteile
Clear parts
Pièces transparentes
Transparente onderdelen
Limpiar las piezas
Peça transparente
Parte transparente
Genomsiktliga detaljer
Läpinäkyvät osat
Gjennomsiktige dele
Gjennomsiktige deler
Прозрачные детали
Elementy przezroczyste
διαφανή εξαρτήματα
Şeffaf parçalar
Průzračné díly
átetsző alkatrészek
Deli ki se jasno vide



Zusammenbau-Reihenfolge
Sequence of assembly
Ordre d'assemblage
Volgorde van montage
Orden de montaje
Ordine di montaggio
Ordem de montagem
Monteringsrekkefølge
Kokoamisjärjestys
Monteringsfølge
Rækkefølgen af monteringen
Последовательность монтажа
Összeszerelési sorrend
Ακολουθία συναρμολόγησης
Kurmak-Sıra
Kolejność montażu
Vrstni red sestavljanja
Montáž - postup



Wahlweise
Optional
Facultatif
Naar keuze
No engomar
Alternado
Facoltativo
Valfritt
Vaihtoehtoisesti
Efter eget valg
Valgfritt
На выбор
Do wyboru
εναλλακτικά
Seçmeli
Voliteľné
tetszés szerint
načn izbere



Gleichen Vorgang auf der gegenüberliegenden Seite wiederholen
Repeat same procedure on opposite side
Opérer de la même façon sur l'autre face
Dezelfde handeling herhalen aan de tegenoverliggende kant
Realizer el mismo procedimiento en el lado opuesto
repetir o mesmo procedimento utilizado no lado oposto
Stessa procedura sul lato opposto
Upprepa proceduren på motsatta sidan
Toista sama toimenpide kuten viereisellä sivulla
Det samme arbejdet gentages på den modsattiggende side
Gjenta prosedyren på siden tvers overfor
Повторять такую же операцию на противоположной стороне
Taki sam przebieg czynności powtórzyć na stronie przeciwnej
επαναλάβετε την ίδια διαδικασία στην απέναντι πλευρά
Aynı işlemi karşı tarafta tekrarlayın
Stejný postup zopakovať na protilehú stranú
ugyanazt a folyamatot a szemben található oldalon megismételni
Isti postopek ponoviti in na suprotni strani



Wegfeilen
File off
Enlever avec une lime
Wegvrijlen
Retirar
Eliminar
Tag loss
Poista
Fjernes
Fjern
Удалить
Usunąć
απομακρύνετε
Temizleyin
Odstranit
eltávolítani
Ostraniti

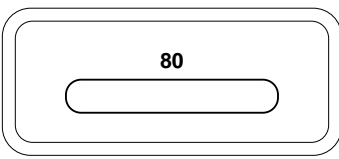
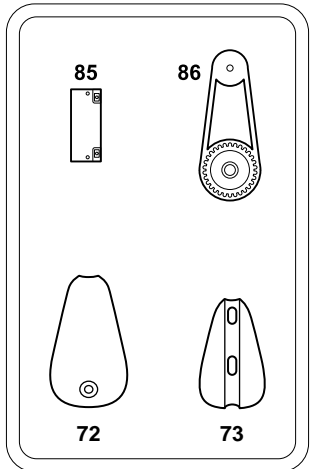
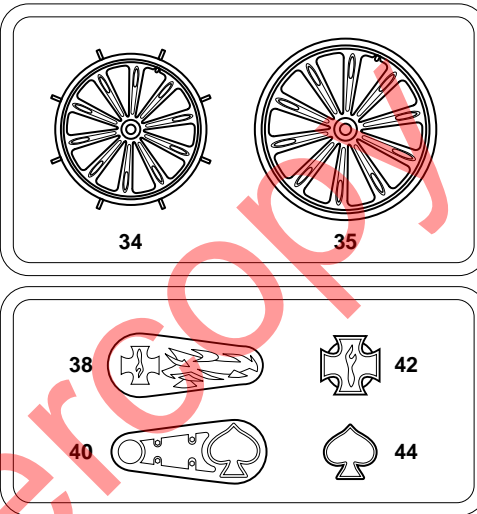
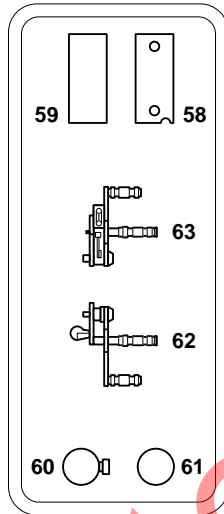
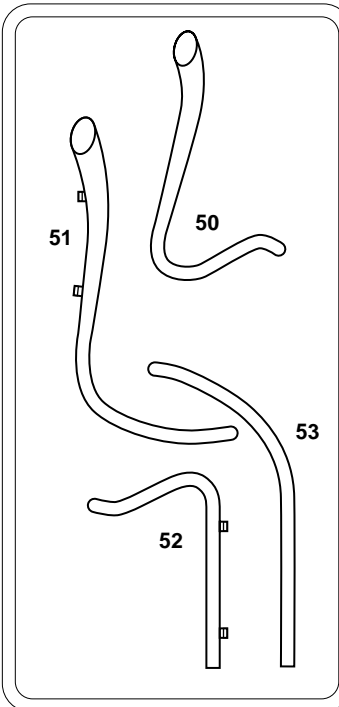
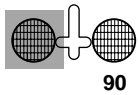
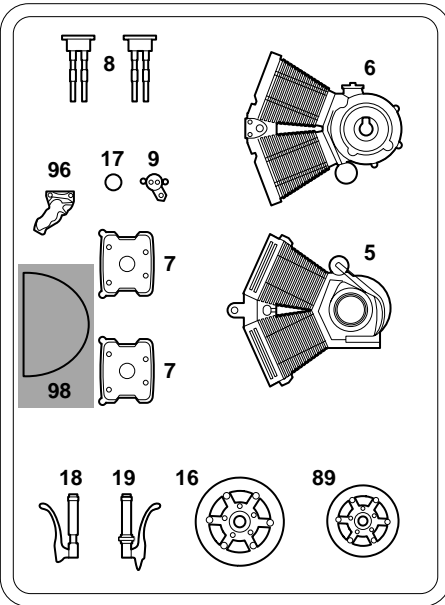
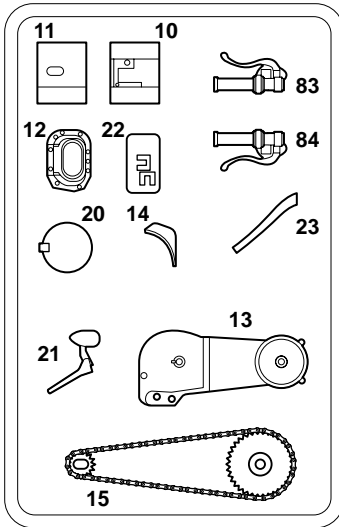
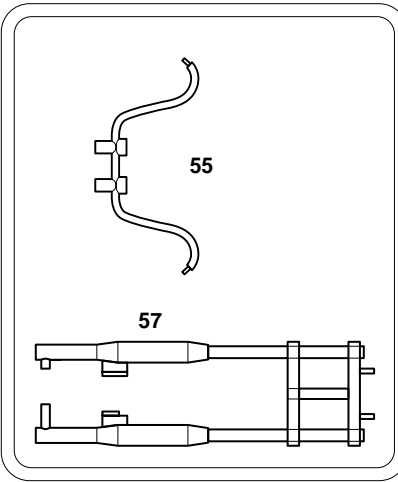
Wichtig/Important

Revell Contacta Liquid Special

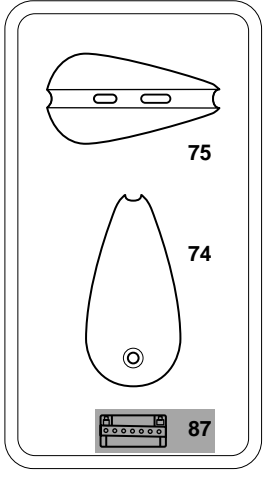
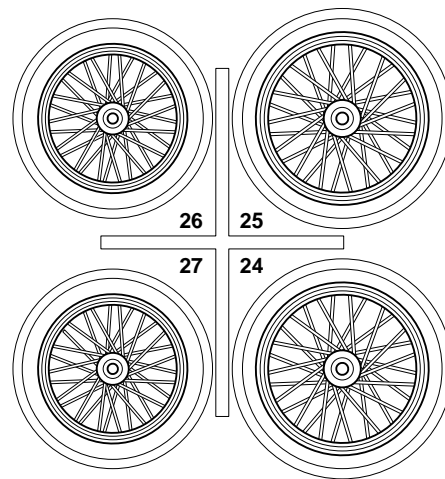
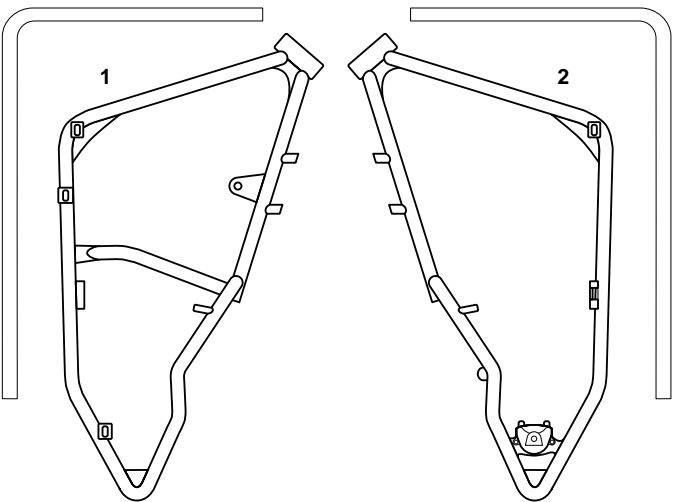
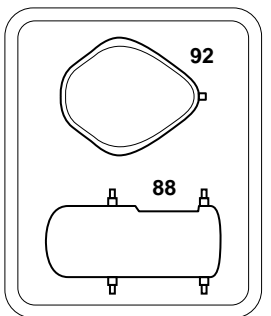
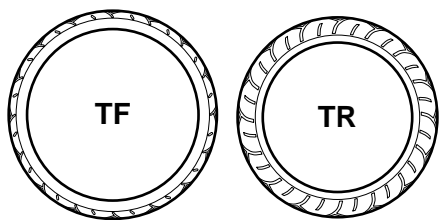


39606

zum Kleben der Chromteile verwenden.
to be used for glueing chromed parts.
utiliser pour coller les pièces chromées.
te gebruiken voor het lijmen van onderdelen van chrom.
utilizar para pegar las piezas cromadas.
utilizzare per incollare le parti cromate.
para colar peças cromadas.
används för att klistra förkromade delar.
kromiosien liimaamiseen.
användes til klæbning af forkrømede dele.
brukes til å lime forkrømmete deler.
использовать для склеивания хромированных частей.
stosować do klejenia części chromowanych.
χρησιμοποιείτε για την κόλληση χρωμιωμένων εξαρτημάτων.
krom parçaları yapıştırmak için kullanınız.
používá se na lepení chrómových částí.
krómozott alkatrészek ragasztásához használatos.
za lepljenje delov iz kroma.
používá sa na lepenie chrómových častí.
a se folosi pentru lipirea părţilor din crom.
да се използва за залепване на детайлите от хром.



Nicht benötigte Teile
 Parts not used
 Pièces non utilisées
 Niet benodigde onderdelen
 Piezas no necesarias
 Peças não utilizadas
 Partii non usate
 Inte använda delar
 Ikke nødvendige dele
 Dele som ikke er nødvendige
 Неиспользованные детали
 Elementy niepotrzebne
 μη χρησιμοποιούμενα εξαρτήματα
 Gereksiz parçalar
 Nepotřebné díly
 fel nem használt alkatrészek
 Nepotrební deli

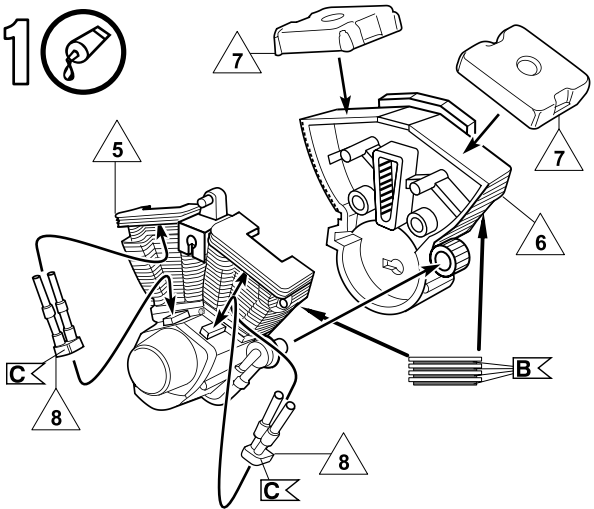




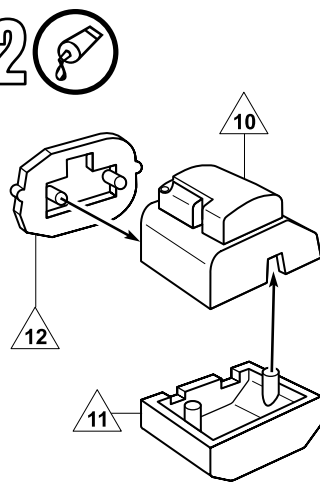
27/28



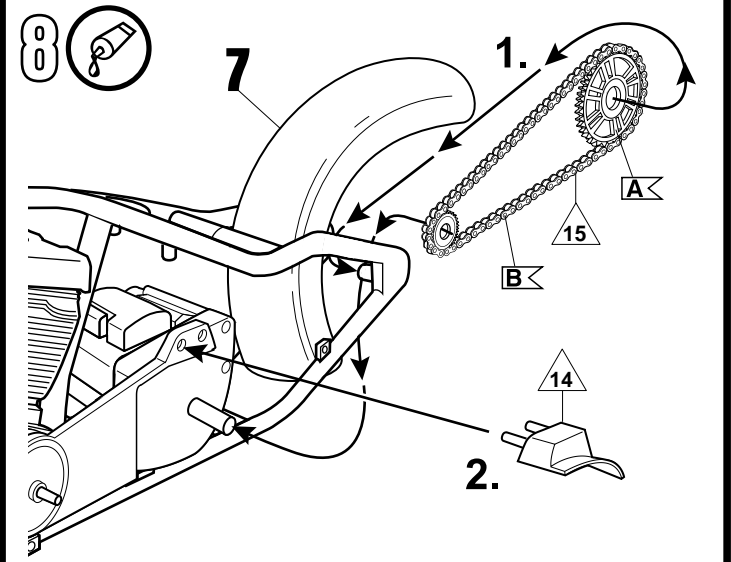
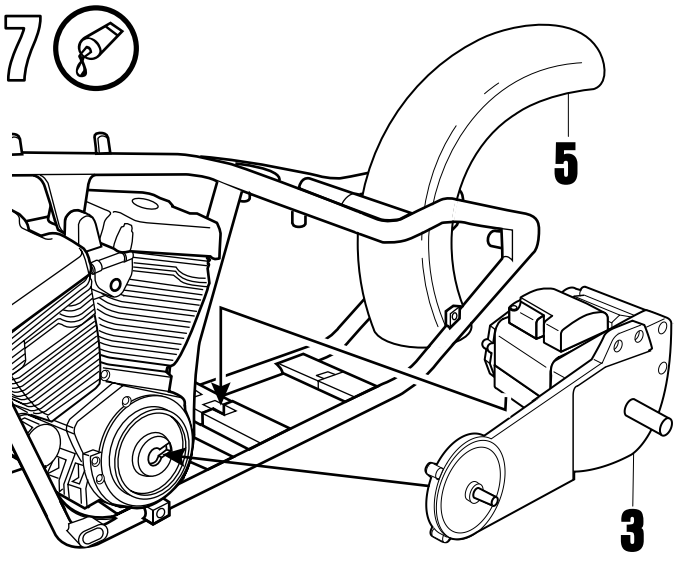
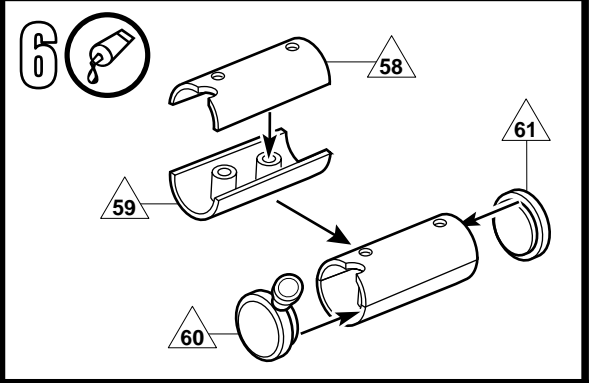
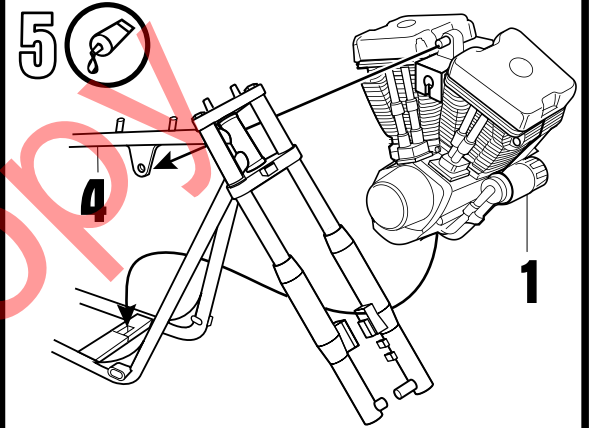
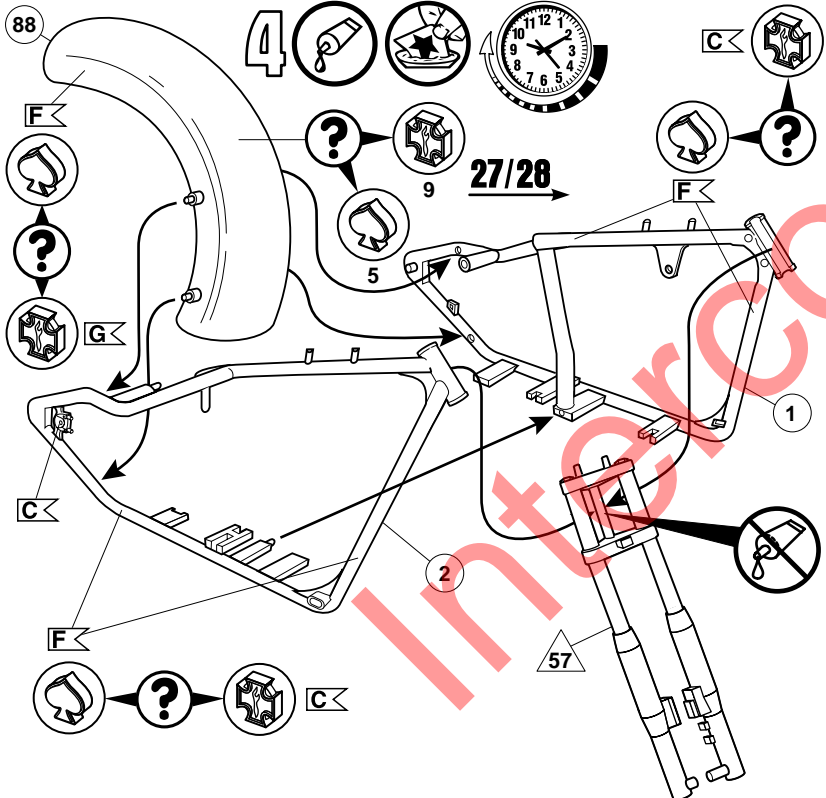
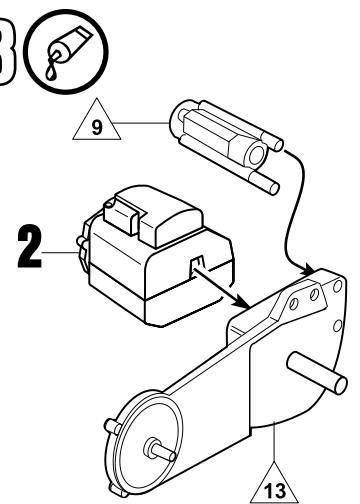
1

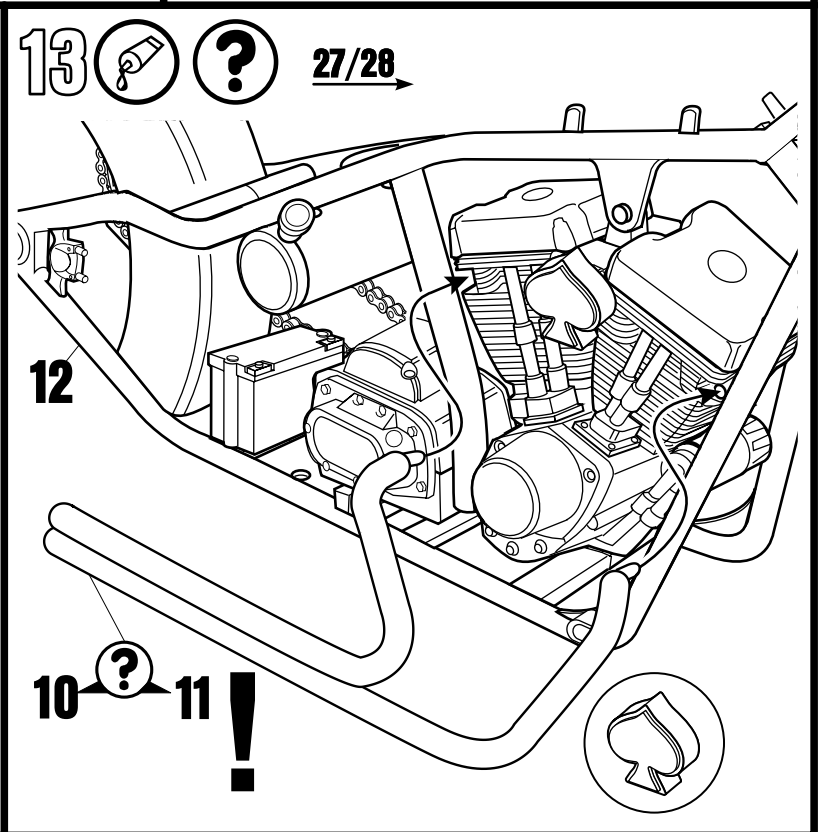
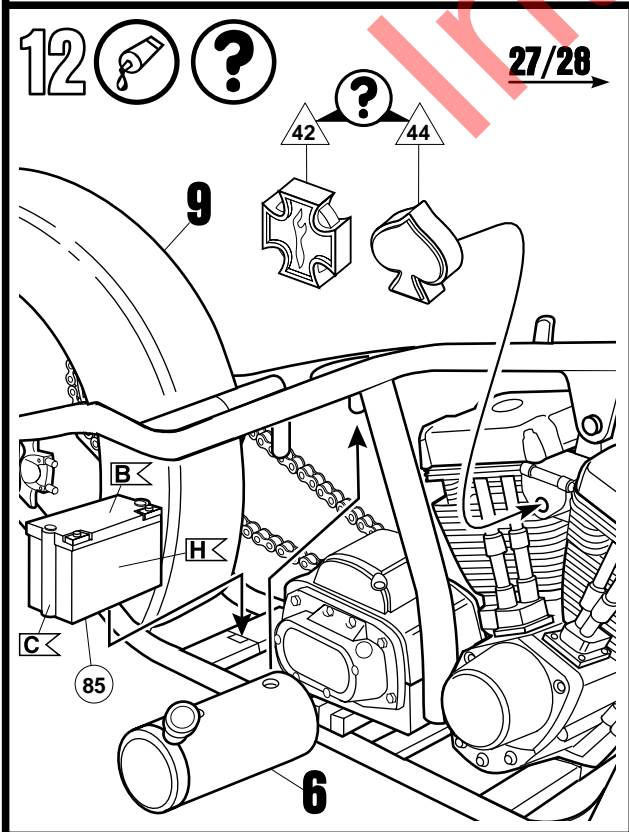
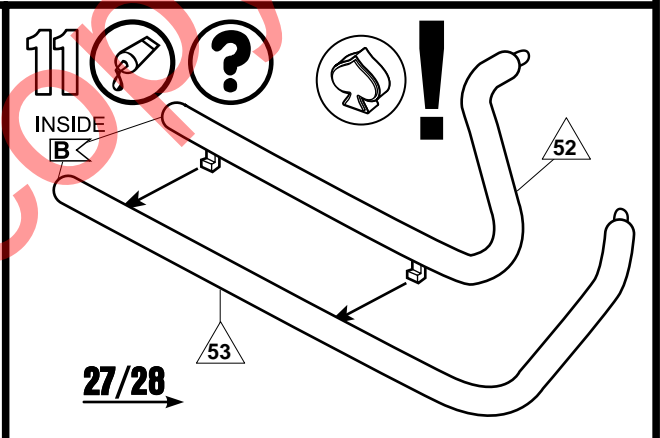
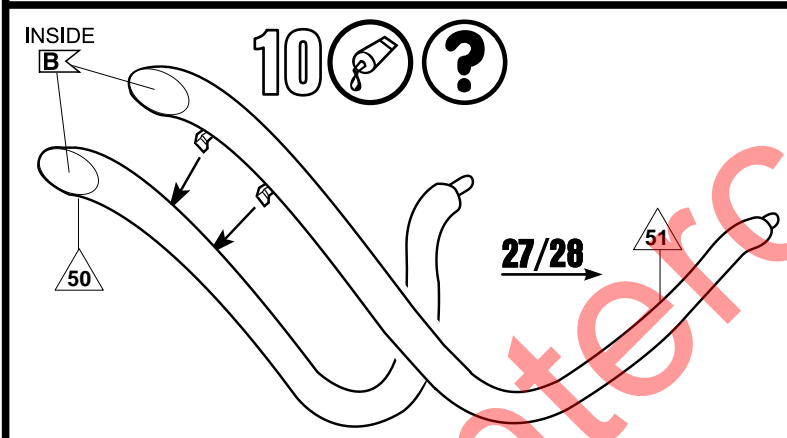
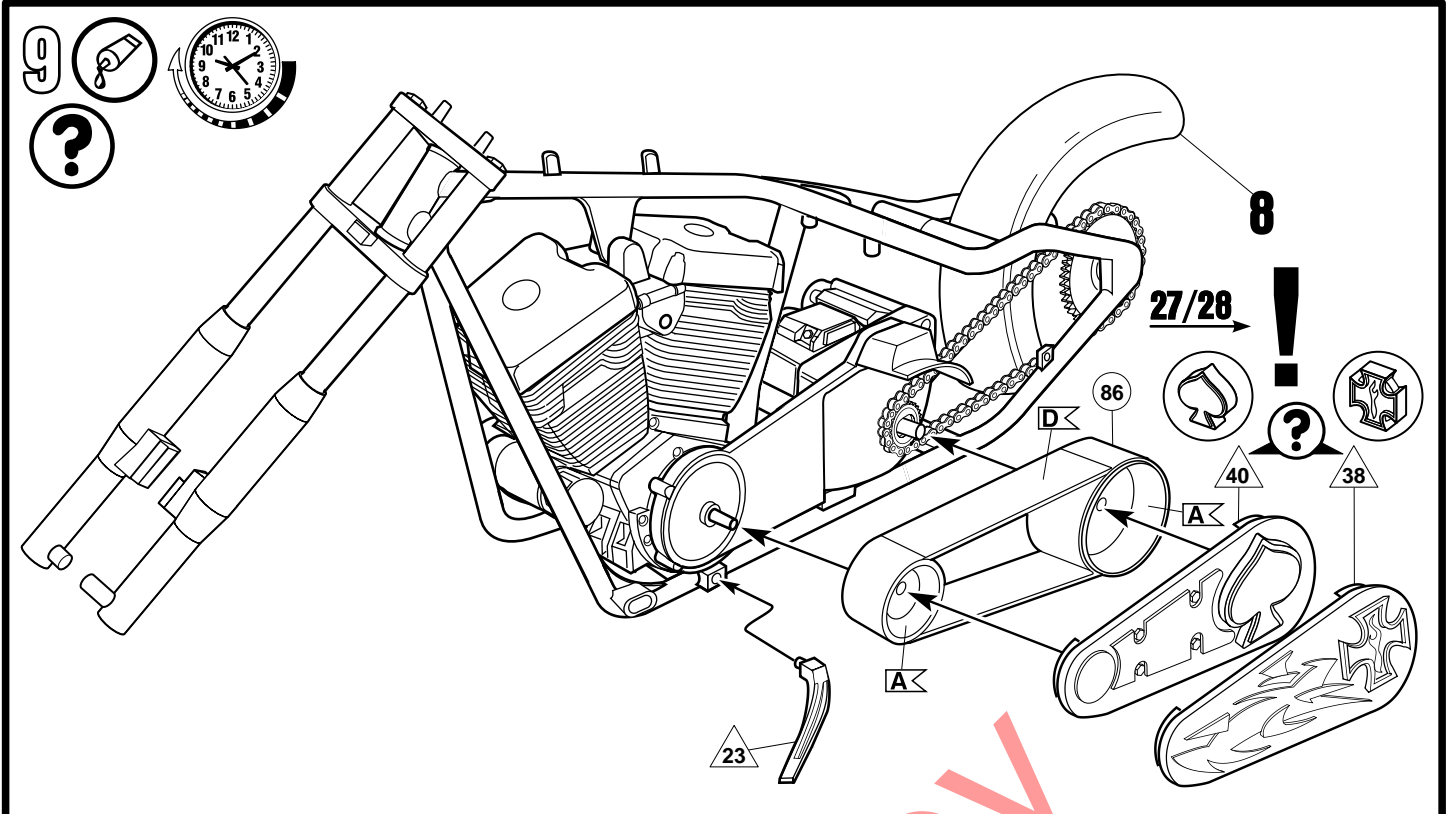


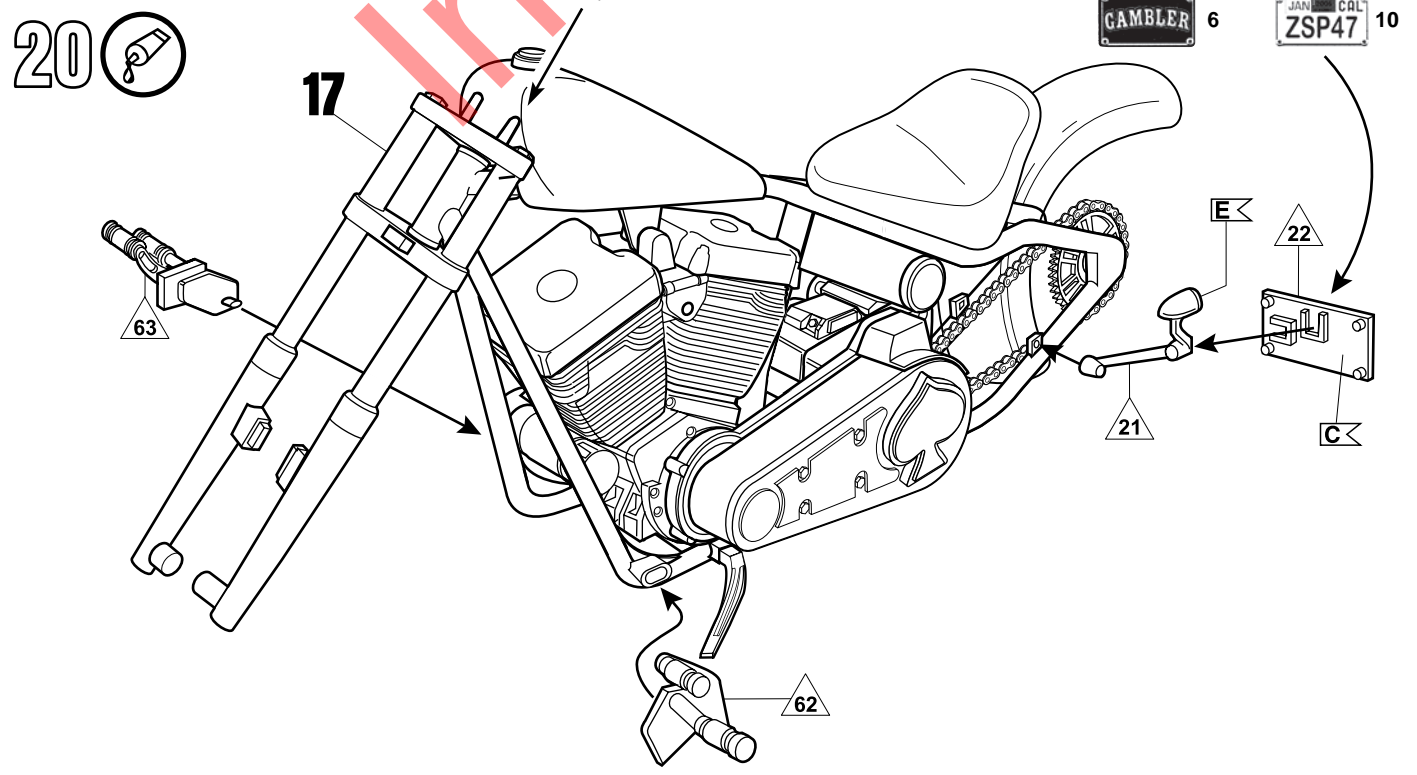
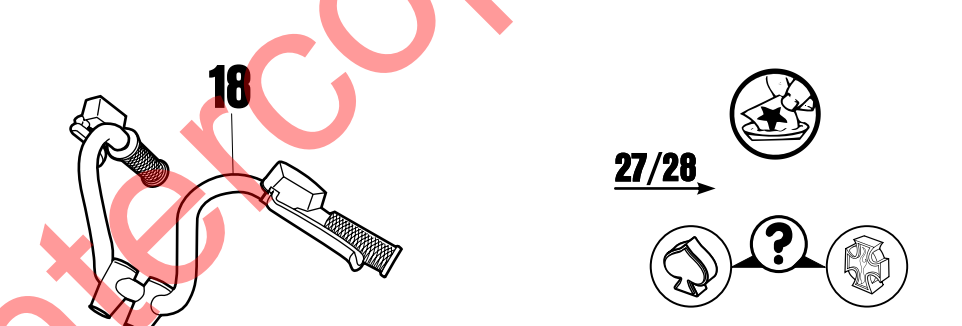
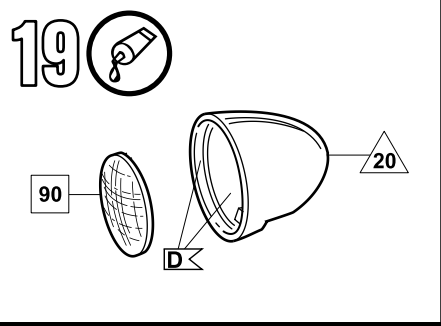
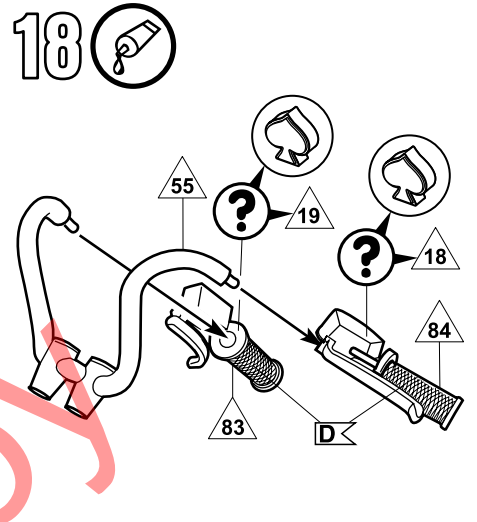
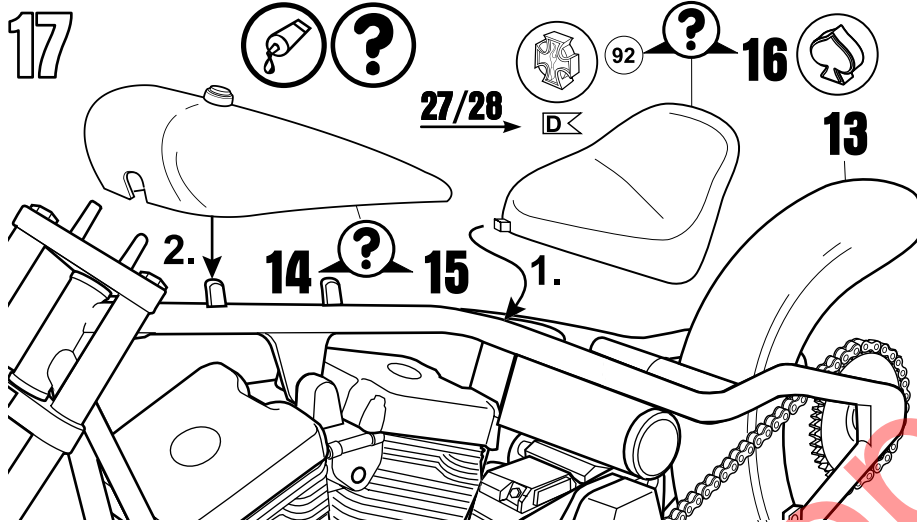
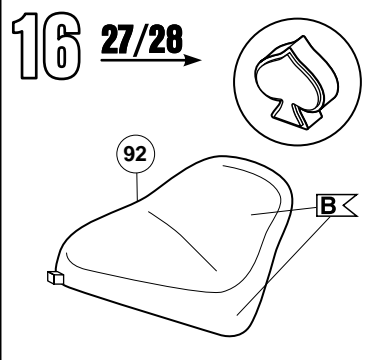
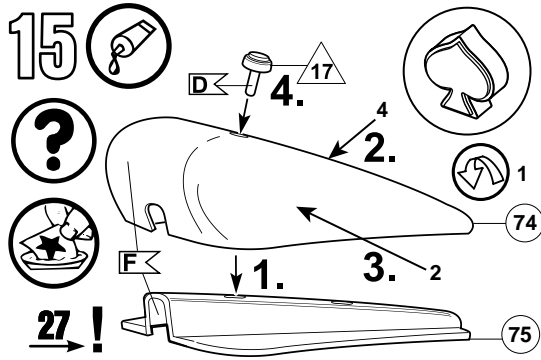
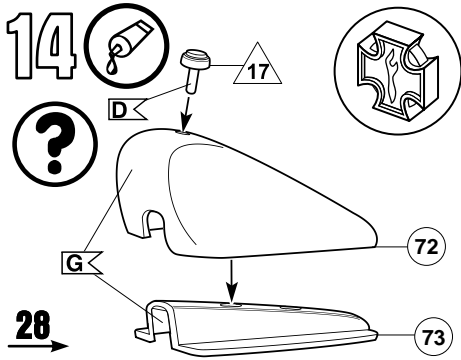
2



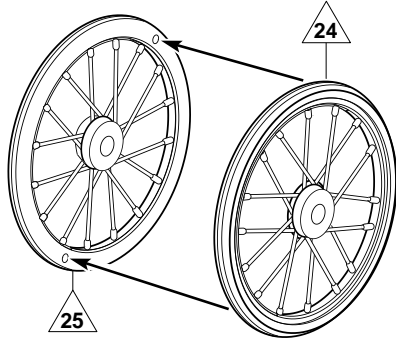
3



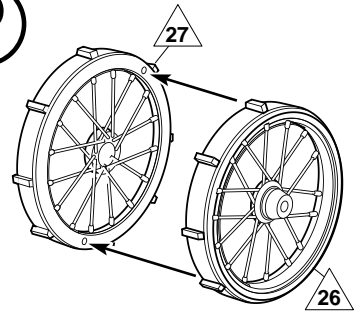




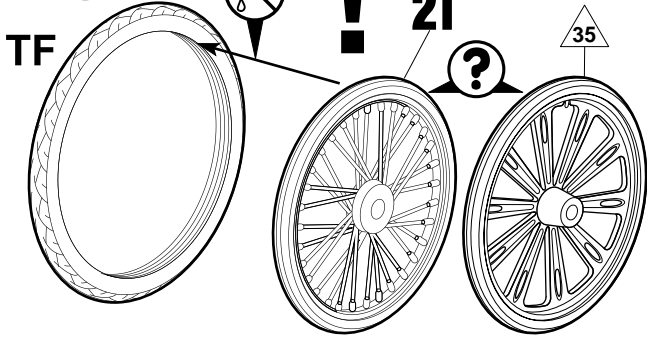
21  



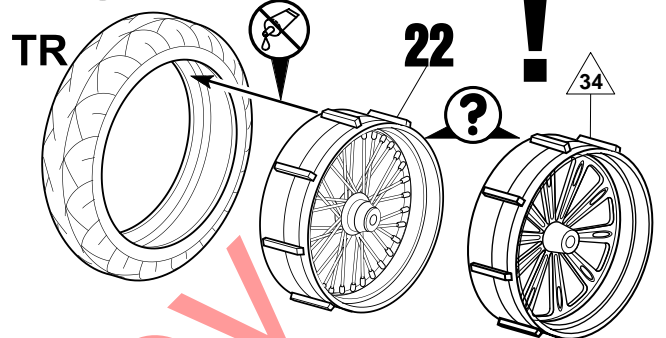
22  



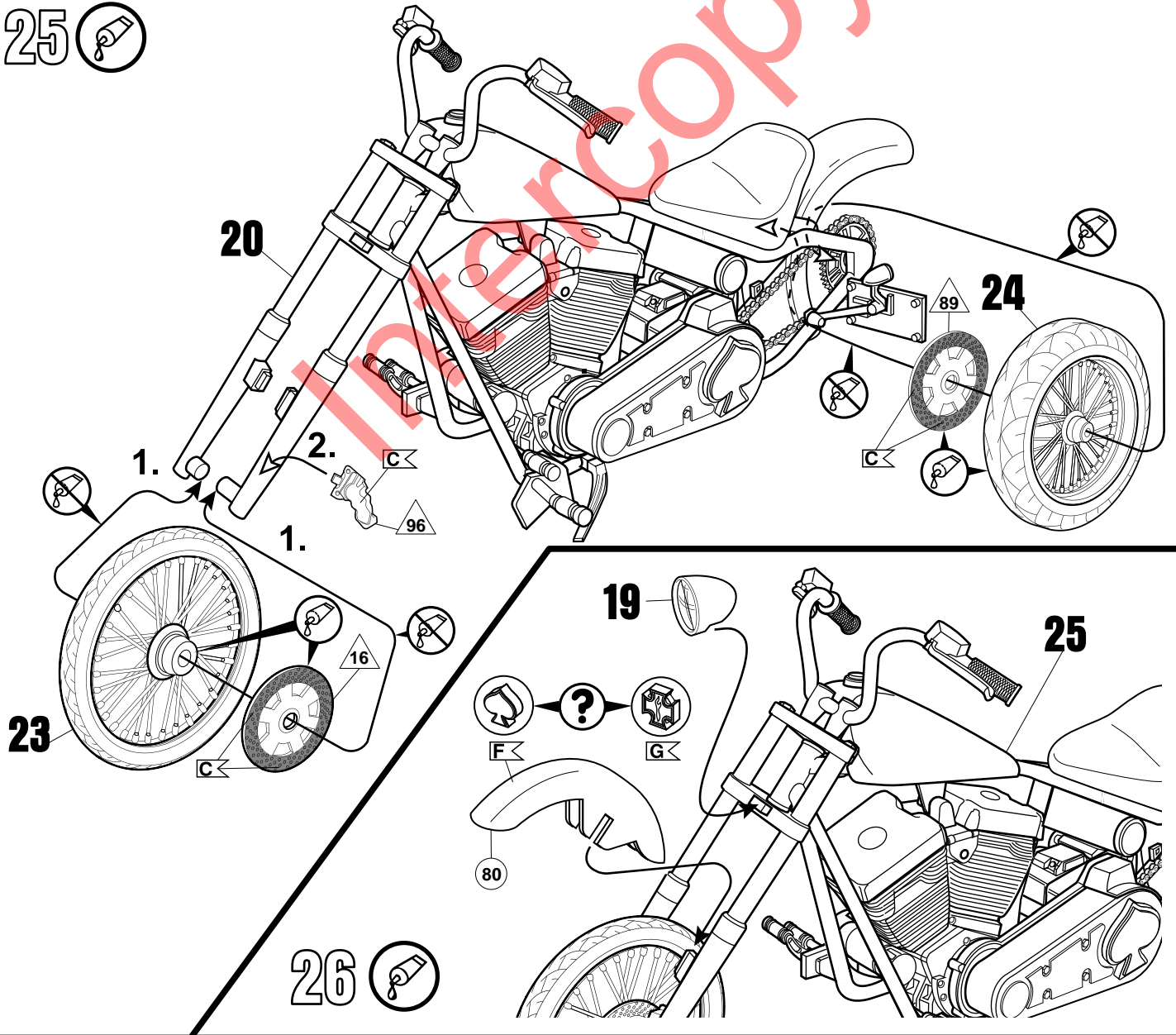
23  



24  



25 

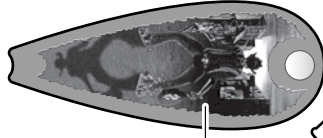


26 

27



6



4



3

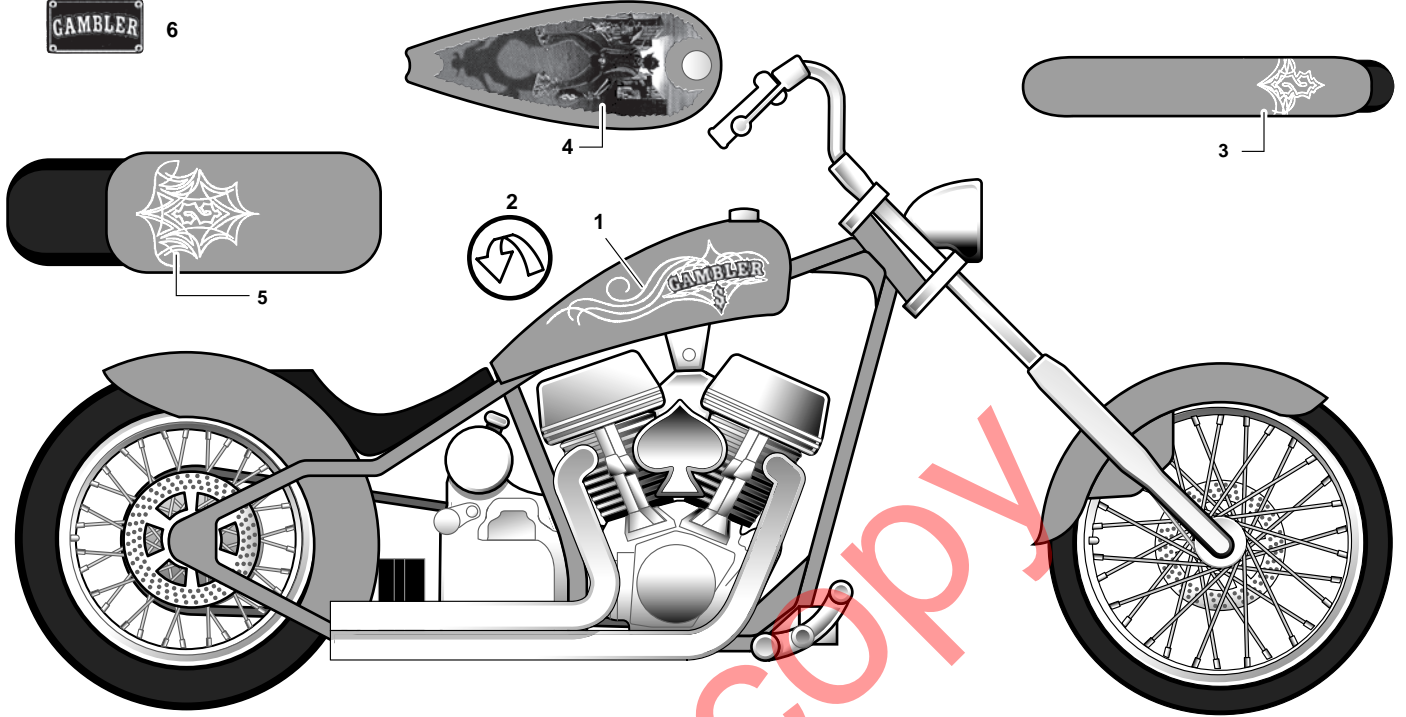


5

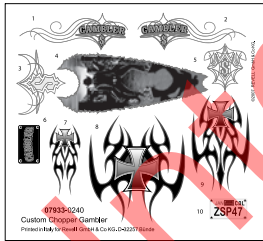


2

1



28



10



8



7



9

