

# Revell

# HARLEY-DAVIDSON® FLH

07971-0389

© 1995 BY REVELL AG

PRINTED IN GERMANY

**DEUTSCH: ACHTUNG:** Vor dem Zusammensetzen die Bauanleitung gut durchlesen. Jedes Teil ist nummeriert. Reihenfolge der Montageschritte beachten. Benötigte Werkzeuge: Messer und Feile zum Entformen und Entgraten der Teile, Gummiband, Klebeband und Wäscheklammer zum Zusammenhalten der getriebenen Einzelteile. Plastikteile in einer milden Wäschtüllösung reinigen und an der Luft trocknen, damit der Farbanstrich und die Abziehbilder besser haften. Vor dem Ankleben prüfen, ob die Teile passen; Klebstoff sparsam aufragen. Chrom und Farbe an den Klebeflächen entfernen. Klebrige Teile anstreichen, bevor sie vom Rahmen entfernt werden. Farben gut durchtrocknen lassen, erst dann den Zusammenbau fortsetzen. Jedes Abziehbildmotive einzeln ausschneiden und ca. 20 Sekunden in warmes Wasser tauchen. Das Motiv an der bezeichneten Stelle vom Papier abschleifen und mit Löschpapier andrücken.

**ENGLISH: ATTENTION:** Carefully read instruction sheet before assembling. Each part is numbered. Consider succession of assembly steps. Required tools: knife and file to remove and trim parts; rubber band, adhesive tape and clothes pegs to hold parts after cementing. Wash plastic in mild detergent solution, rinse and let air dry for better paint and decal adhesion. Scrape chrome and paint at area to be glued. Paint small parts on runner before removing. Allow paint to dry thoroughly before continuing assembly. Cut out each decal one by one and dip it in warm water for approx. 20 secs.; slide decal from the paper at the marked position and dab with blotting paper.

**FRANCAIS: ATTENTION:** lre soigneusement la fiche d'instructions avant d'assembler. Chaque pièce est numérotée. Suivre la succession des étapes de montage. Outils nécessaires: couteau et lime pour détacher et ébarber les pièces, élastiques, papier adhésif et pinces à linge pour maintenir ensemble les pièces après collage. Laver le plastique dans une solution détergente légère, rincer et laisser sécher à l'air libre pour une meilleure adhérence de la peinture et des décalés. Ajuster les pièces ensemble avant de coller. Employer la colle Revell pour plastique exclusivement. Utiliser très peu de colle à chaque fois. Gratifier le chrome ou la peinture sur les surfaces à coller. Peindre les petites pièces sur le support avant de les détacher. Laisser la peinture sécher totalement avant de continuer l'assemblage. Découper chaque décalé séparément et le plonger dans l'eau chaude environ 20 secondes. Faire glisser le décalé du papier à l'endroit du décor et l'imprimer avec du papier buvard.

**NEDERLANDS: OPGELET!** alvorens te beginnen met het lijk elkaar zetten, eerst de handleiding goed doorlezen. Elk onderdeel is genummerd. Aandacht besteden aan de volgorde van montage. Het benodigde gereedschap: mesje en vijl voor het verwijderen en het afwerken van de onderdelen, elastiek, plakband en wasknijpers gebruiken voor het bij elkaar houden van de gelijmde onderdelen. De plastic onderdelen met een zacht wasmiddel schoonmaken en laten drogen zodat de verf en de transfers beter hechten. Alvorens te lijmen, eerst vaststellen of de

onderdelen passen; de lijm zuinig opbrengen. Chrom en verf van de op elkaar te lijmen delen verwijderen. Kleine onderdelen verven vóór deze van het gelijmde verwijderd worden. De verf goed laten drogen en eerst dan verder gaan met de bouw. Elk transfer apart uittknippen en ca. 20 seconden in lauw/warm water leggen. Het transfer op de juiste plaats van het papier schuiven op het model en met vloeipapier aandrukken.

**SVENSKA: VIKTIGT:** Läs noggrant igenom instruktionerna innan du börjar bygga. Varje del är numrerad. Tänk igenom ordningsföljden för de olika momenten. Följande verktyg krävs: kniv och fil för att ta loss och putsa detaljerna, gummiband, tejp och kläpnypor för att hålla detaljerna på plats medan limmet torkar. Tvätta alla plastdelarna i mild tvålösning, skölj och låt lufttorka för att få färg och dekaler att fästa bättre. Prova på alla detaljerna innan du limmar. Använd endast Revells plastlim. Använd sparsamt med lim. Skrapa bort krom och färg från den yta som ska limmas: måla smådelarna innan du skär loss dem. Låt all färg torka ordentligt innan du fortsätter byggandet. Skär ut varje decal för sig och blöt den i ljummetvatten i ungefär 20 sekunder, och låt dekalen glida av papperet och ner på det markerade läget; sug sedan försiktigt upp det mesta vattnet med löskapper eller en tyglasa.

**ITALIANO: ATTENZIONE:** Leggere attentamente le istruzioni prima dell'assemblaggio. Ogni pezzo è numerato. Tener presente la successione delle fasi di assemblaggio. Atrezzi necessari: coltello a lima per rimuovere a rifilare le parti elastiche nastro adesivo e spilli per tenere le parti dopo averle incollate. Lavare la plastica con un detergente delicato, sciacquare e lasciare asciugare all'aria per una migliore adesione della vernice o della 'decal'. Accoppiare le parti da incollare. Usare solamente 'Revell plastic cement'. Raspar poco collante. Gratificare la cromatura e la vernice nei punti da incollare. Dipingere i piccoli accessori sul supporto prima di rimuoverli. Far seccare bene la vernice prima di continuare nell'assemblaggio. Ritagliare una per una le 'decal' ed immergerle in acqua tiepida per circa 20 secondi. Applicare ogni 'decal' nella posizione segnata e lamponare con della carta assorbente.

**ESPAÑOL: ATENCIÓN:** cuidadosamente leer la hoja de instrucciones antes del montaje. Cada pieza es numerada, consideren la sucesión de las operaciones de montaje. Herramientas requeridas: cuchilla y lima para quitar y desbarbar las piezas, banda de caucho, cinta adhesiva y pinzas para sujetar las piezas, después de engomadas. Lavar el plástico con solución detergente suave, aclarar y dejar que se seque al aire para una mejor adhesión de la pintura y la calcomanía. Adaptar las piezas bien juntas antes de engolar. Solamente utilizar pegamento plástico Revell. Utilizar el pegamento cuidadosamente y sin exceso. Gratificar la cromatura y la pintura en la zona que ha de ser encolada; Pintar las piezas pequeñas giratorias antes de sacarlas. Dejar que la pintura se seque totalmente antes de continuar el montaje. Cortar cada calcomanía una por una, y sumergirla en agua caliente durante aproximadamente 20 segundos. Deslizar la calcomanía del papel en la posición marcada y golpearla suavemente con el papel secante.



**Kleben**  
Glue  
A coller  
Lijmen  
Limmas  
Incollare  
Engomar



**Nicht kleben:**  
Don't glue.  
A ne pas coller.  
Niet lijmen.  
Tinnas ei.  
Nog incollare.  
No engomar.



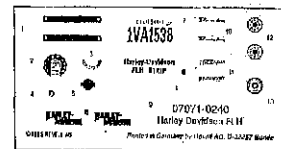
**Anzahl der Arbeitsschritte.**  
Number of working steps.  
Nombre d'étapes de travail.  
Het aantal der bouwhandelingen.  
Anlat arbetsmoment.  
Numero di passaggi.  
Numero de operaciones de trabajo.



**Wahlweise**  
Optional  
Facultatit  
Ter keuze  
Vallitt  
Facultativo  
Opcional



**CHROME**  
CHROM  
LE CHROME  
CHROMO  
AV KROMEN  
EL CROMO  
IL CROMO



Abziehbild in Wasser einweichen und anbringen.  
Soak and apply decals.  
Mouiller et appliquer les décalés.  
Transfer in water even when wet on opbrengen.  
Blöt and fäst dekalerne.  
Immergere in acqua ed applicare decal.  
Remojar y aplicar las calcomanías.



**Abbildung zusammengebaute Teile.**  
Shown assembled.  
Vu assemblé.  
Afbelding van een gebouwde onderdeel.  
Visas hopsall.  
Figura ensamblada.  
Presentado montado.



**Klarsichtteile**  
Clear parts  
Pièces transparentes  
Transparante onderdelen  
Genoemskinige detailer  
Parte trasparenti  
Limpiar las piezas



**Remove and throw away**  
Entfernen (Abfall)  
Ouite y tire  
Verwijderen en weggoaien  
A retirer et jeter  
Avlagsnas og makuleras  
Rimovi ed elimina

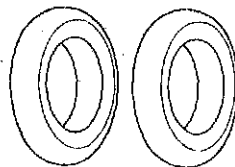
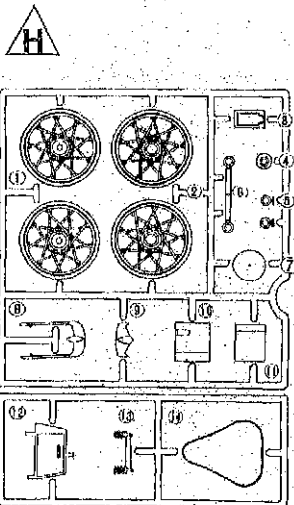
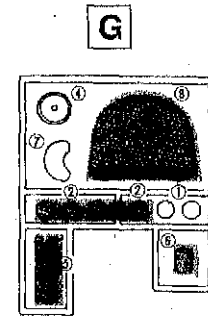
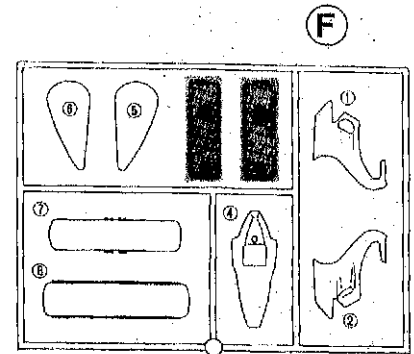
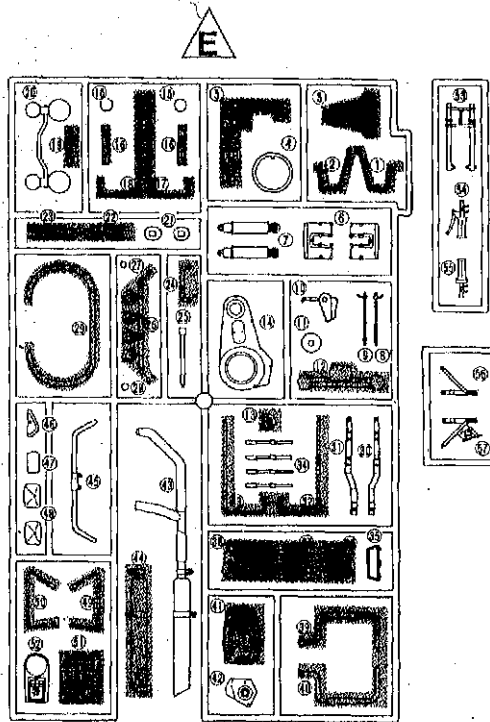
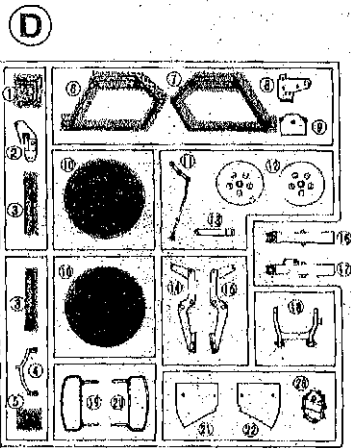
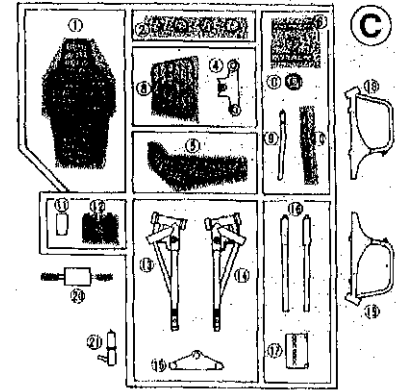
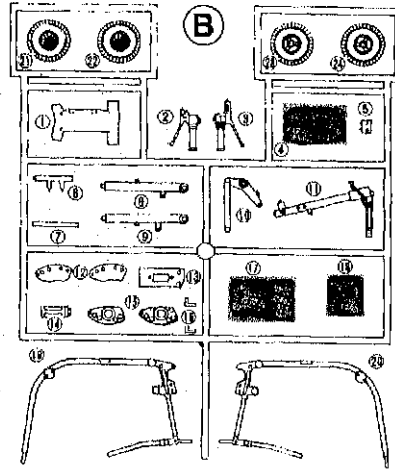
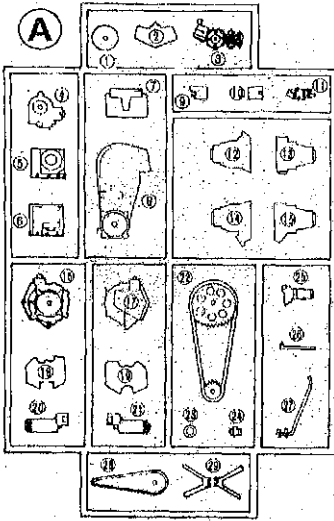


**Gleichen Vorgang auf der gegenüberliegenden Seite wiederholen.**  
Same procedure on opposite side.  
Opérer de la même façon sur l'autre face.  
Dezelfde handeling herhalen naar de tegenovergestelde kant.  
Upprepa proceduren på motsatta sidan.  
Stessa procedura sul lato opposto.  
Realizar el mismo procedimiento en el lado opuesto.

1. ALUMINIUM ALUMINIUM 99 ALUMINIUM ALUMINIUM ALUMINIUM ALUMINIUM	2. CLEAR FARBLOS 1 INGOLOR KLEURLOOS KLAR TRANSPARENTÉ	BLACK SCHWARZ 302 NOIR ZWART ZVART NERO	SILVER SILBER 90 ARGENT ZILVER SIVER ARGENTO	WHITE WEISS 301 BLANC WIT VIT BIANCO	BLACK SCHWARZ 7 NOIR ZWART ZVART NERO	METALLIC GREY ESBEFARBIG 91 GRIS METALLIQUE NIERKLEUR JANHRA FERRO
--	---	--	---	---	--	---

CLEAR ORANGE KLAR ORANGE 730 CLAIRE ORANGE DOORZICHTIG ORANJE CHIARO ARANCIONE CLARO NARANJA KLAR ORANGE	ALUMINIUM ALUMINIUM 99 ALUMINIUM ALUMINIUM ALUMINIUM ALUMINIUM	CLEAR RED KLAR ROT 731 CLAIRÉ ROUGE DOORZICHTIG ROOD CHIARO ROSSO CLARO ROJO KLAR ROT	GOLD 94 COULEUR OR GOLD GULD ORO	ANTHRACITE ANTHRAZIT 3 ANTHRACITE ANTHRACIET ANTHACIIT ANTHRACITE	FIERY RED FEUERROT 31 ROUGE VERMILION VUURROOD EROD ROSSO ACCESSO
--	---	---	--	--	--

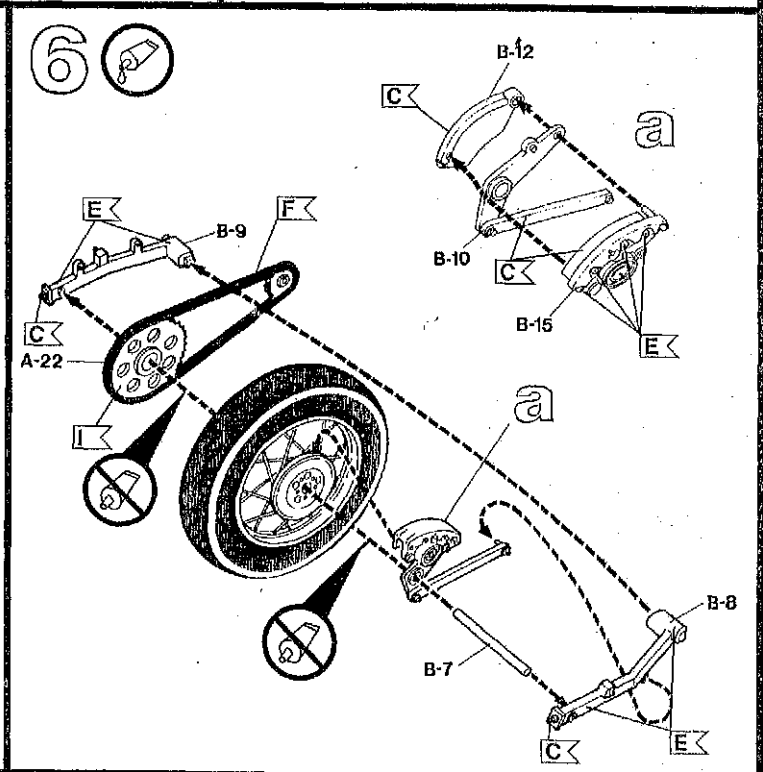
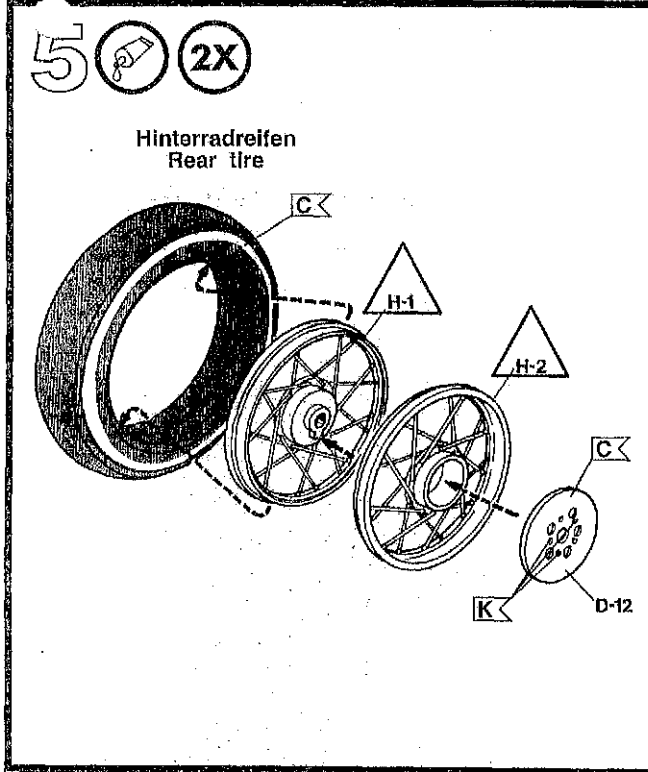
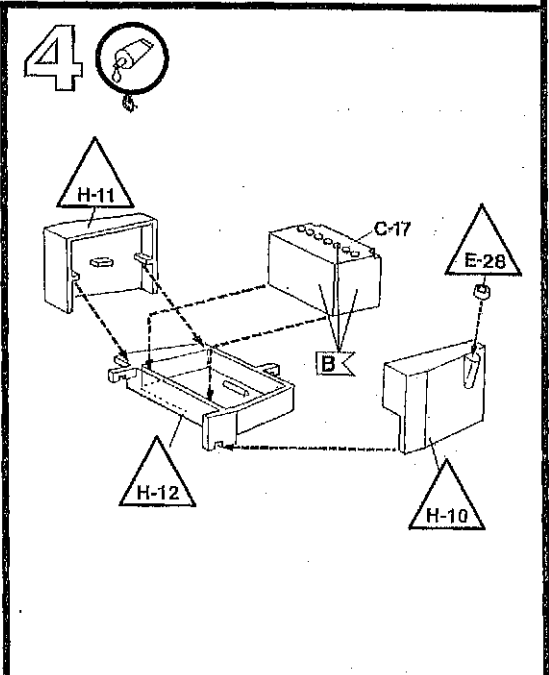
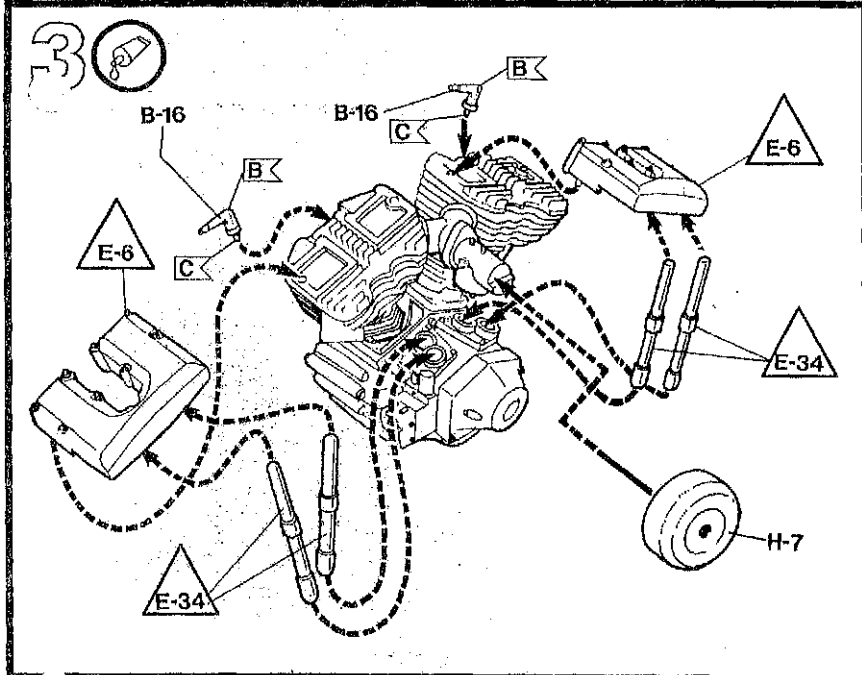
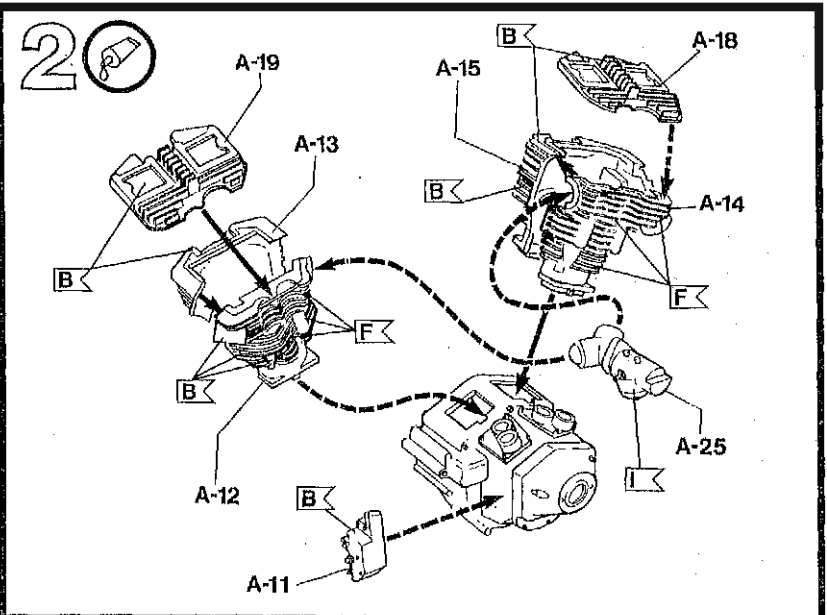
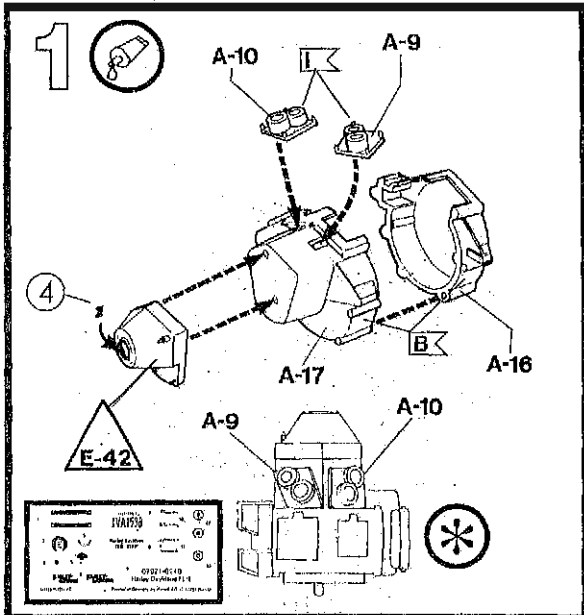
Parts not used  
 Nicht benutzte Bauteile  
 Pieces non utilisées  
 Deelen niet gebruikt  
 Delar inte använda  
 Parti non usate



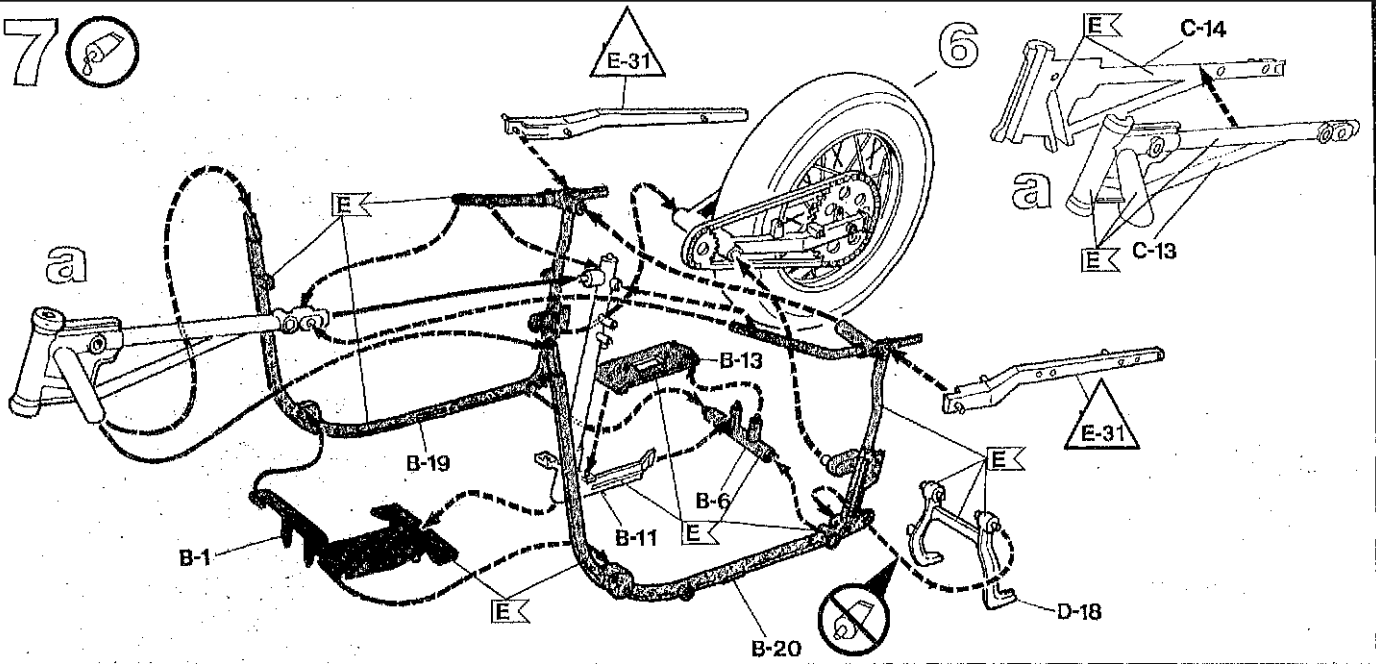
Reifen  
 Tyres  
 Pneus  
 Banden  
 Däck  
 Gomme  
 Ljantas



Tubing  
 Kabellleitung  
 Tuyauterie  
 Kabellsliding  
 Slangar  
 Tubi



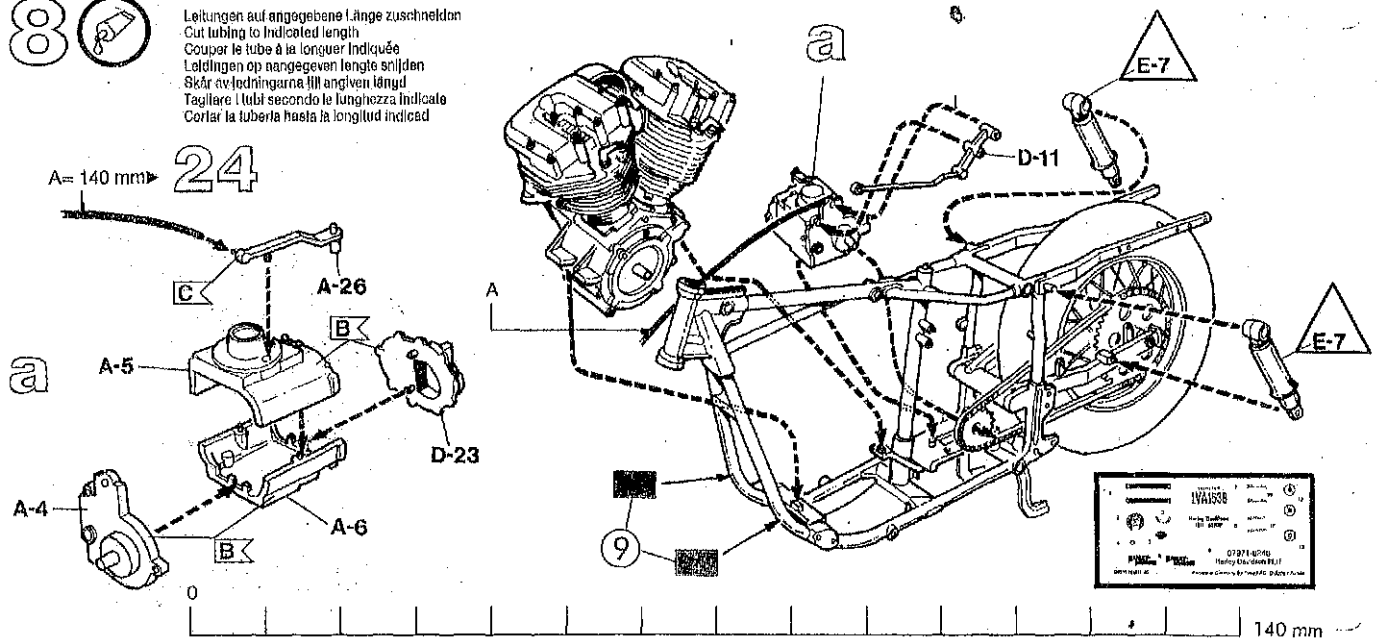
# 7



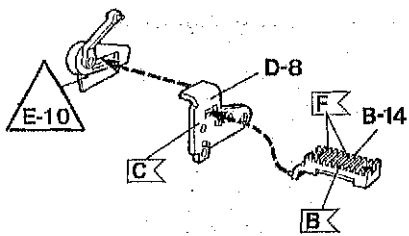
# 8

Leitungen auf angegebene Länge zuschneiden  
 Cut tubing to indicated length  
 Couper le tube à la longueur indiquée  
 Leldlingen op nangegeven lengte snijden  
 Skär av ledningarna till angiven längd  
 Tagliare i tubi secondo le lunghezze indicate  
 Cortar la tubería hasta la longitud indicada

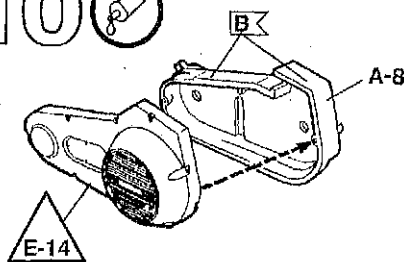
A= 140 mm **24**



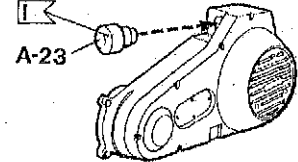
# 9



# 10



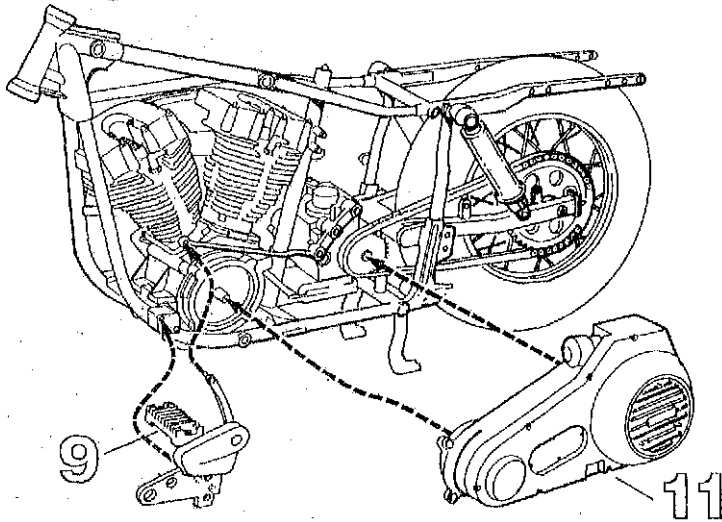
# 11



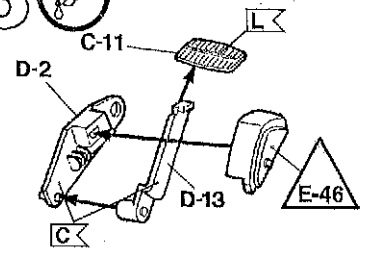
L'intégralité des pièces de ce modèle réduit a été vérifiée au cours de plusieurs contrôles de qualité et de poids. Des réclamations ne peuvent être prises en considération que si le guide de montage ainsi que le code à barres EAN découpé du cartonnage nous sont envoyés. Des pièces détachées de nos modèles réduits pour transformations, etc. sont livrées suivant lecture contre remboursement. Notre adresse: Revell AG, Département X, Henscheidstr. 20-30, D-32267 Bünde.

Deze bouwdoels bij meerdere kwaliteits- en gewichtcontroles op volledigheid gecontroleerd. Klachten kunnen alleen dan in behandeling worden genomen, wanneer de bouwvoorschrift en het uit de kartonnen doos ritgeknipte veld met de EAN barcode worden opgestuurd. Losse onderdelen uit onze bouwdoelen voor ombouw en dergelijke leveren wij met factuur onder rembours. Ons adres: Revell AG, Abteilung X, Henscheidstr. 20-30, D-32267 Bünde.

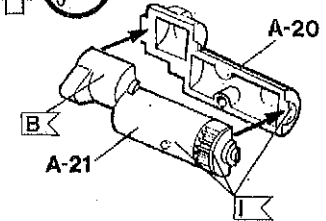
# 12



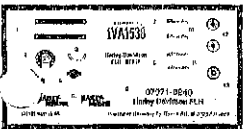
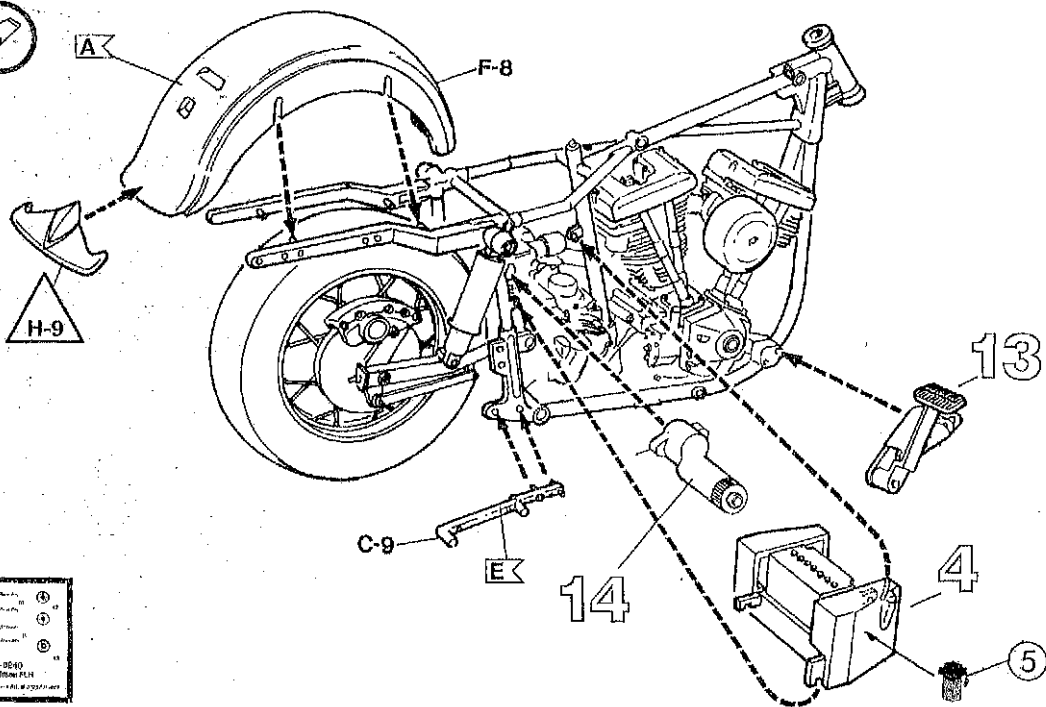
# 13



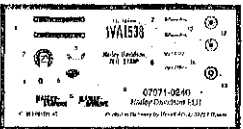
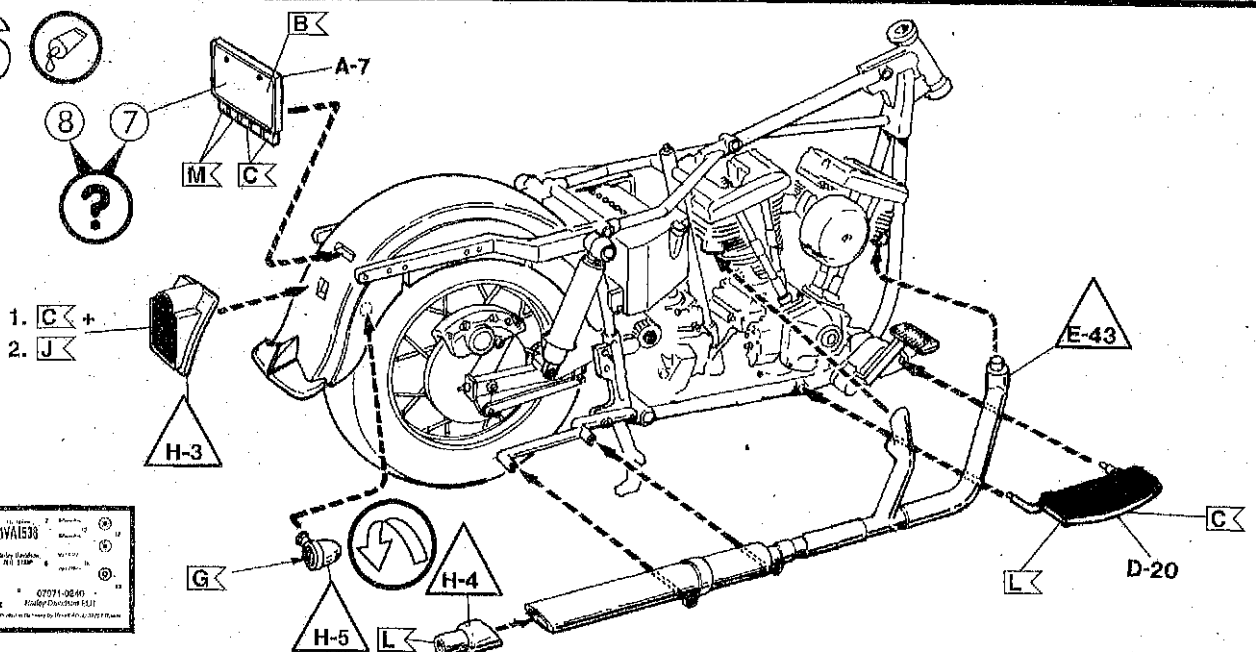
# 14



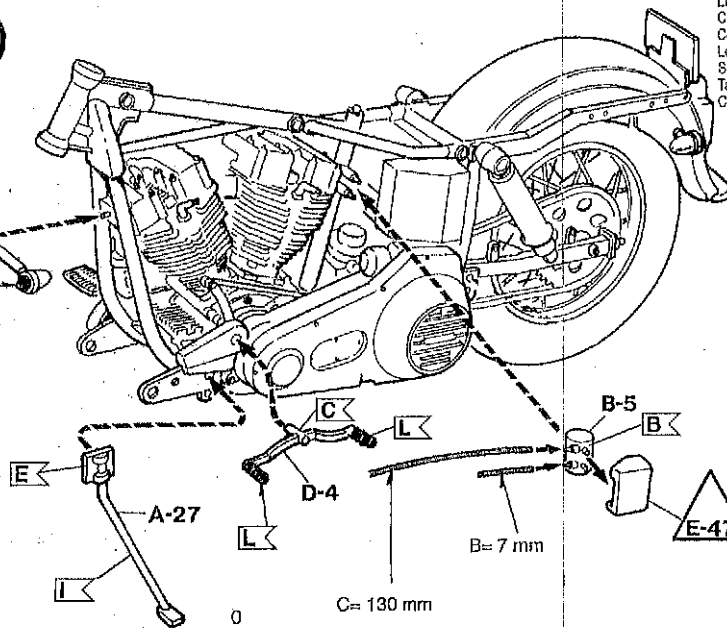
# 15



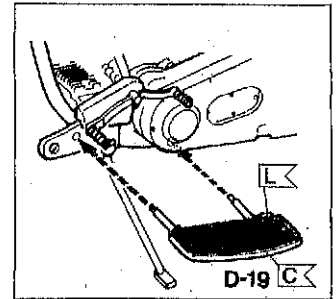
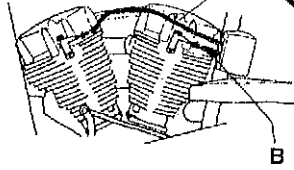
# 16



# 17



Leitungen auf angegebene Länge zuschneiden  
 Cut tubing to indicated length  
 Couper le tube à la longueur indiquée  
 Leidingen op aangegeven lengte snijden  
 Skär av ledningarna till angivna längd  
 Tagliare i tubi secondo le lunghezze indicate  
 Cortar la tubería hasta la longitud indicada



C= 130 mm

110 mm

# 18



B-12

D-17

C

E

E

B-15

D-16

E-27

E-11

24

Leitungen auf angegebene Länge zuschneiden  
 Cut tubing to indicated length  
 Couper le tube à la longueur indiquée  
 Leidingen op aangegeven lengte snijden  
 Skär av ledningarna till angivna längd  
 Tagliare i tubi secondo le lunghezze indicate  
 Cortar la tubería hasta la longitud indicada

D= 105 mm

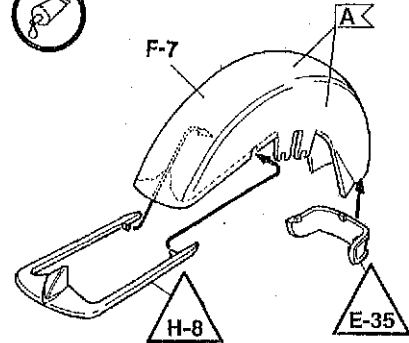
# 19



F-7

H-8

E-35



# 20



D-16

E-27

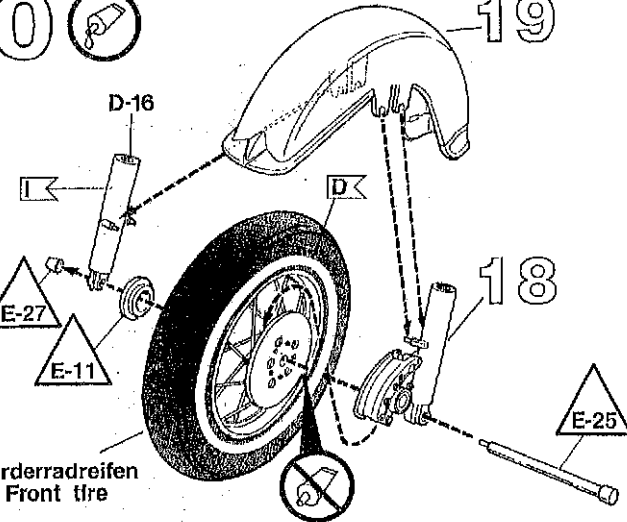
E-11

19

18

E-25

Vorderradreifen  
Front tire



# 21



C-16

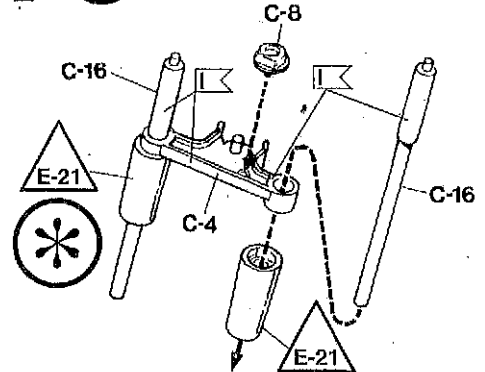
E-21

C-4

C-8

E-21

C-16

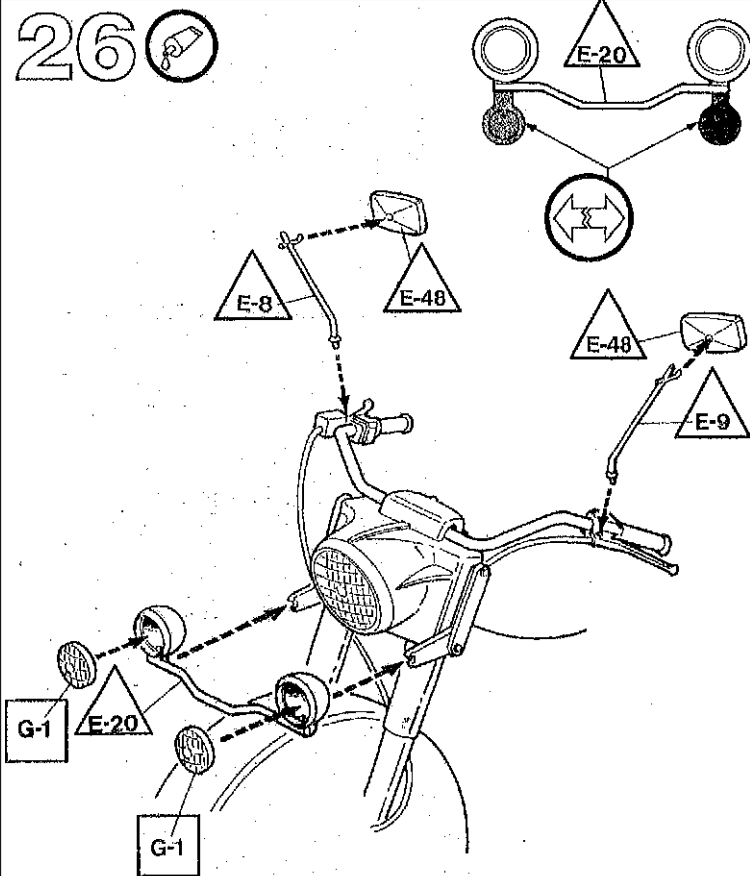


Dieser Baueatz wurde in mehrfachen Qualitäts- und Gewichtskontrollen auf Vollständigkeit überprüft. Reklamationen können nur bearbeitet werden, wenn die Bauanleitung und das aus der Kartonage ausgeschnittene EAN-Stichcode-Feld eingeschickt werden. Einzelteile aus unserem Baueatz für Umbauen usw. liefern wir mit Rechnung per Nachnahme. Unsere Adresse: Revell AG, Abteilung X, Henschelstr. 20-30, 32257 Bünde.

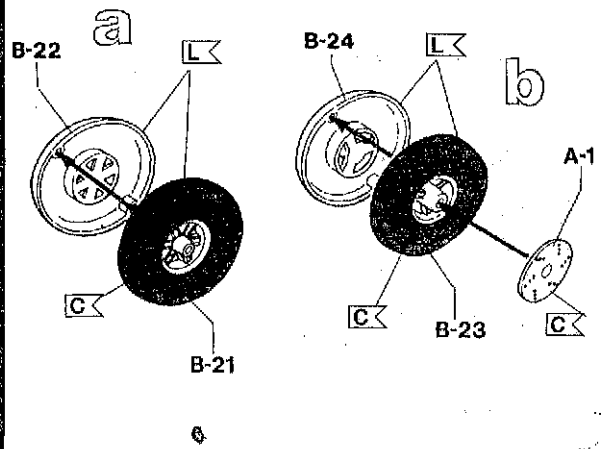
This model kit underwent various quality and weight controls to assure its completeness. Queries can only be processed when the building instructions are sent to Revell together with the EAN-Code of the product which is to be cut out from the packaging. Individual components of our model kits for conversion purposes can be ordered C.O.D. Write to: Revell AG, Department X, Henschelstr. 20-30, D-32257 Bünde.



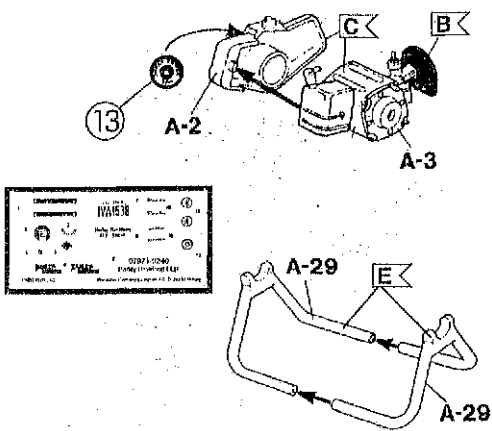
# 26



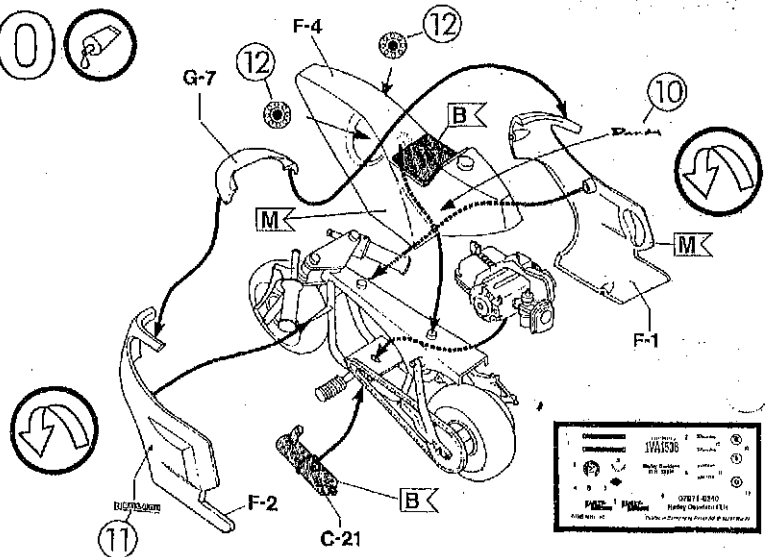
# 27



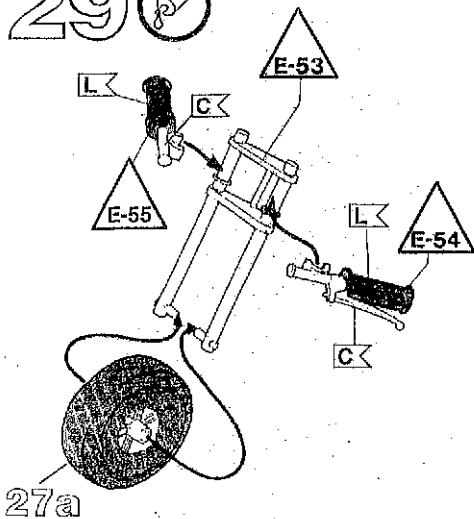
# 28



# 30



# 29



# 31

