

BLUE ANGELS® F-18 HORNET



SnapTite®

READ THIS BEFORE YOU BEGIN

- * *Caution: Position all parts in this kit carefully. Parts will only snap together once.*
- * *Study the assembly drawings.*
- * *Each plastic part is identified by a number.*
- * *This kit may be snapped together but parts may be cemented if you prefer.*

LIRE CECI AVANT DE COMMENCER

- * *Attention : positionner minutieusement toutes les pièces de cet ensemble. Les pièces ne s'enclencheront qu'une fois les unes dans les autres.*
- * *Étudiez les dessins d'assemblage.*
- * *Chaque pièce en plastique est identifiée par un numéro.*
- * *Cet ensemble peut être encliqueté pour l'assembler mais vous pouvez aussi coller les pièces si désiré.*

LEER ESTO ANTES DE COMENZAR

- * *Precaución: Colocar todas las piezas del kit con cuidado. Las piezas sólo se conectarán una única vez.*
- * *Estudiar los esquemas de montaje.*
- * *Cada pieza de plástico se identifica con un número.*
- * *Este equipo puede estar unido, pero las partes pueden pegarse si así lo prefiere.*

CUSTOMER SERVICE

*If you have questions, comments or problems visit our website **revell.com** or write to us at:*

Revell Inc. Consumer Service
1850 Howard St. Unit A
Elk Grove Village, IL 60007

Be sure to include this plan number (85118560200), part number, description and your return address and phone number.

SERVICE CLIENTÈLE

*En cas de questions, commentaires ou problèmes, consultez notre site Web **revell.com** ou écrivez-nous à:*

Revell Inc. Consumer Service
1850 Howard St. Unit A
Elk Grove Village, IL 60007

Veillez à inclure ce numéro de plan (85118560200), le numéro de pièce, la description de la pièce, votre adresse de retour et votre numéro de téléphone.

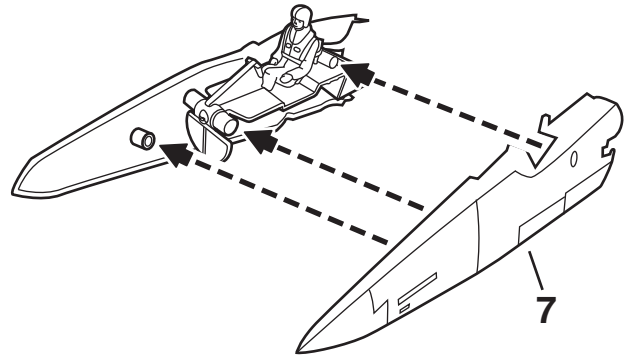
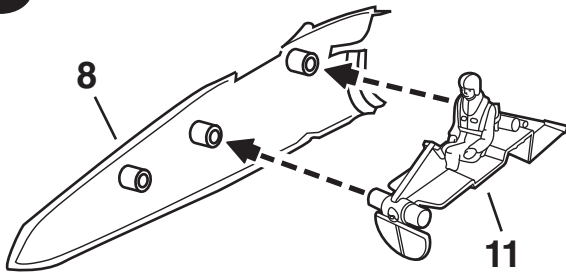
ATENCIÓN AL CLIENTE

*Si tiene alguna pregunta, comentario o problema, visite nuestro sitio web, **revell.com**, o escríbanos a:*

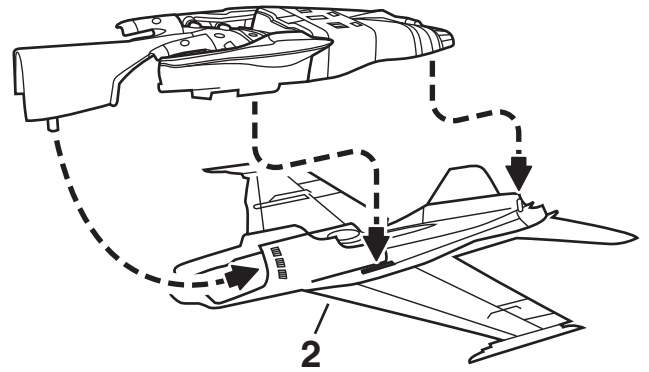
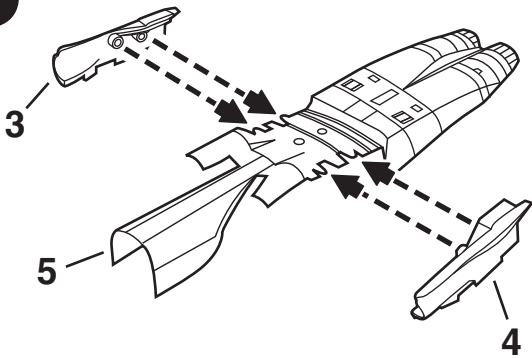
Revell Inc. Consumer Service
1850 Howard St. Unit A
Elk Grove Village, IL 60007

Asegúrese de incluir el número de plan (85118560200), número de pieza, descripción, y su dirección postal y número de teléfono.

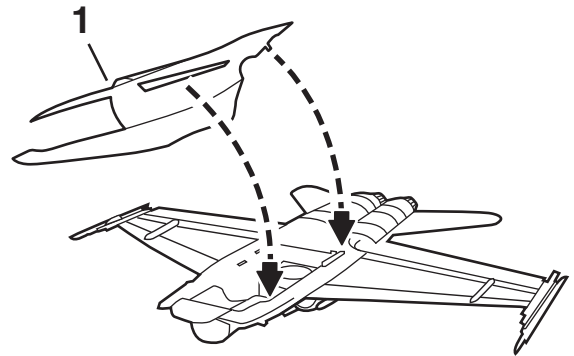
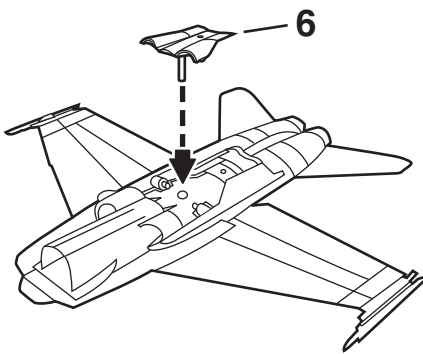
1



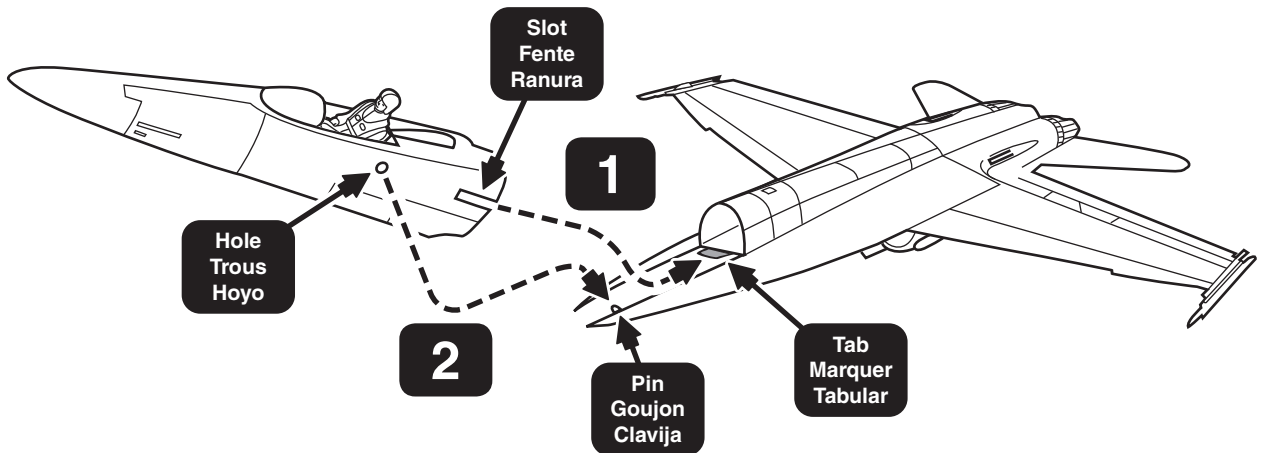
2



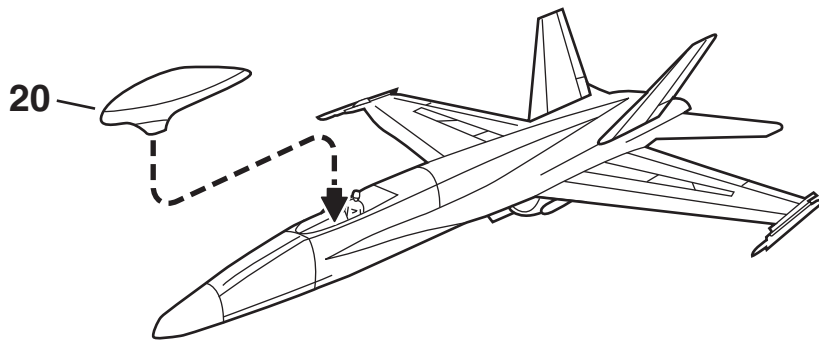
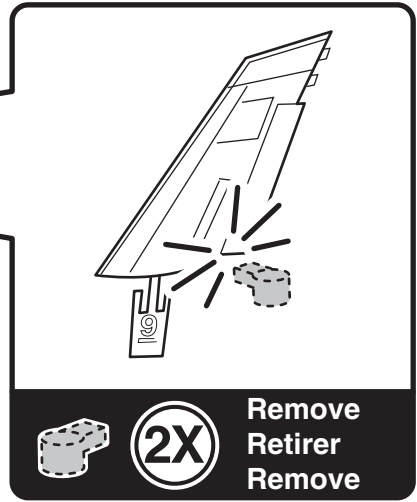
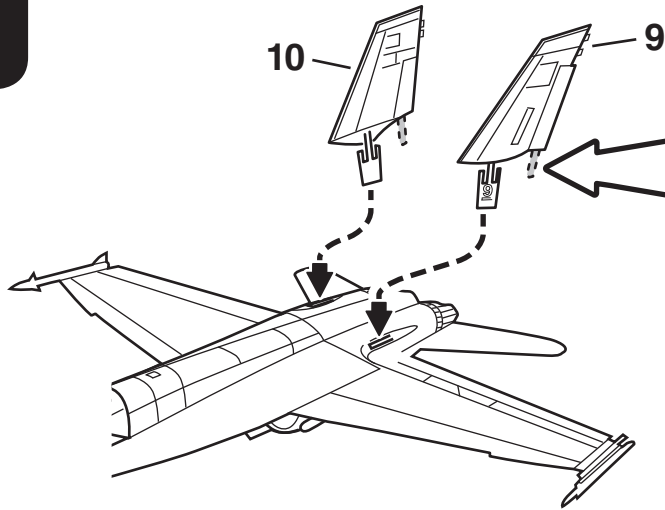
3



4

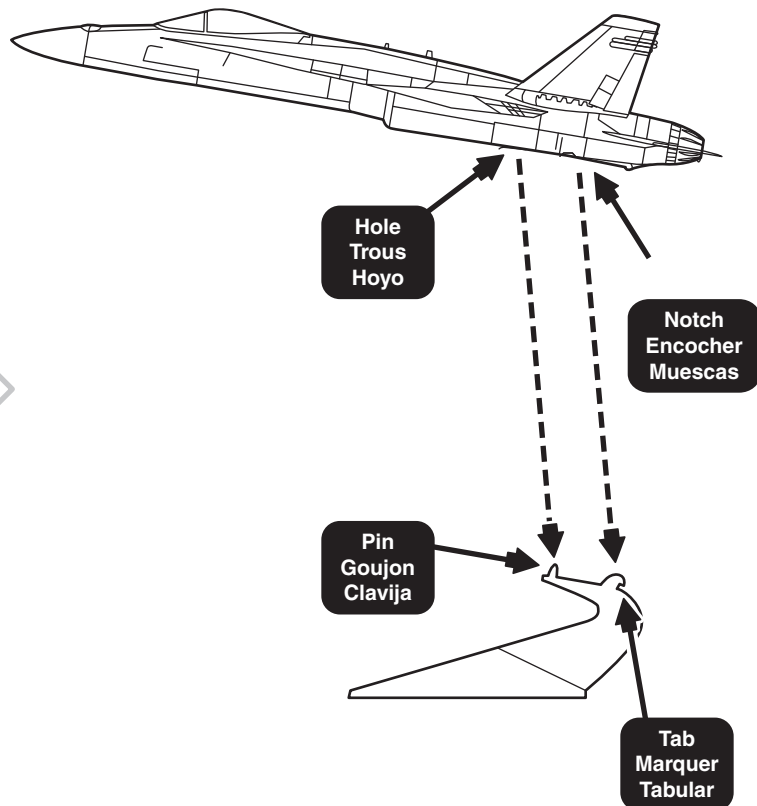
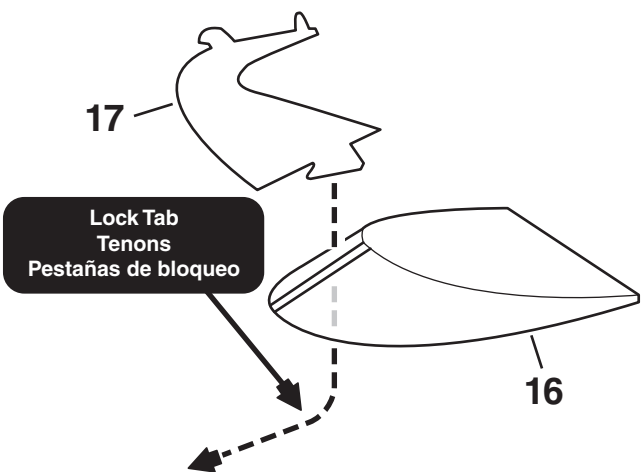
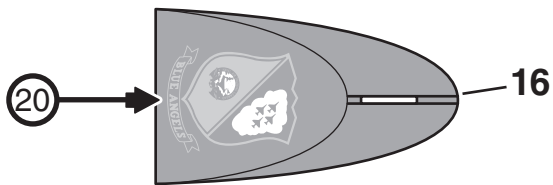


5



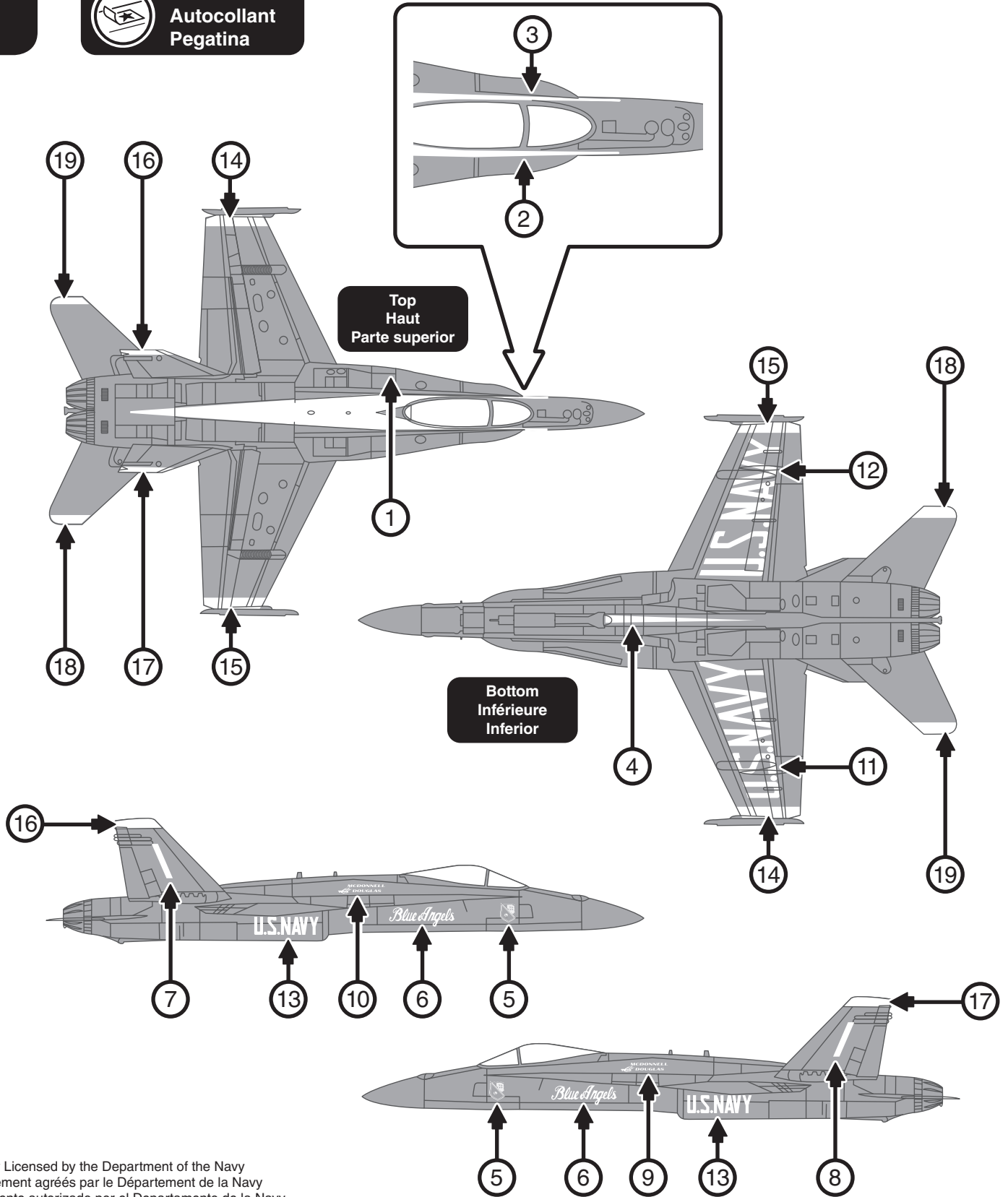
6

 Sticker
Autocollant
Pegatina





**Sticker
Autocollant
Pegatina**



Officially Licensed by the Department of the Navy
Officiellement agréés par le Département de la Navy
Oficialmente autorizado por el Departamento de la Navy

When applying stickers, avoid touching the “sticky” side to prevent finger prints on stickers. Bend sticker sheet slightly to lift edge off sticker and use a fingernail to lift sticker from sheet. Line up sticker on body and press an edge into place, slowly working sticker with a fingernail until sticker is fully on model.

Lors de l'application des autocollants, évitez de toucher le côté “collant” pour éviter d'avoir des empreintes sur les autocollants. Plier délicatement l'autocollant pour soulever le rebord et utiliser un ongle ou une pince pour retirer l'autocollant de la feuille. Aligner l'autocollant sur la carrosserie et presser d'abord un rebord en place, puis travailler délicatement sur l'autocollant avec un ongle pour l'apposer complètement sur votre modèle réduit.

Cuando aplique las etiquetas, evite tocar el lado “pegajoso” para evitar que queden huellas en las etiquetas. Doble un poco la etiqueta para levantar el borde de la misma y utilice una uña para despegar la etiqueta del papel. Alinee la etiqueta a la carrocería y presione el borde, colocando lentamente la etiqueta con la uña hasta ponerla completamente sobre el modelo.