

# Revell

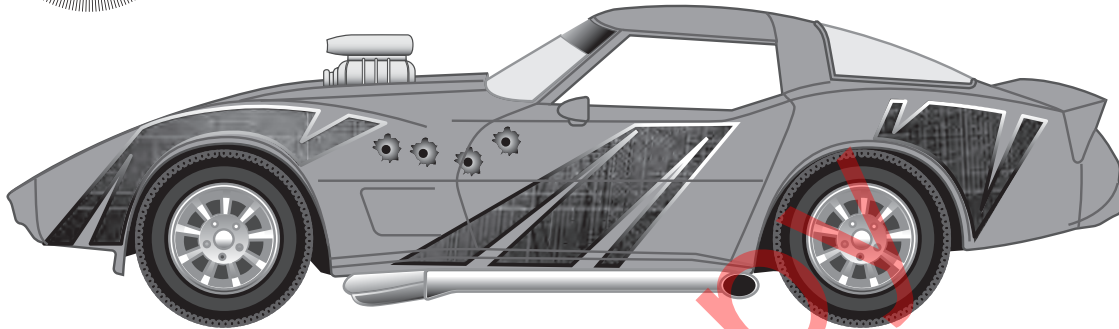
KIT 1193

85119300200

# 1978 CORVETTE®

SnapTite®

**COVERT**<sup>OPS</sup>  
**SERIES**<sup>TM</sup>



\* APPLY STICKERS  
\* APPLIQUEZ LES AUTO-COLLANTS



\* REPEAT SEVERAL TIMES  
\* A REPETER PLUSIEURS FOIS



\* OPTIONAL PARTS  
\* PIECES EN OPTION



\* REMOVE AND THROW AWAY  
\* A RETIRER ET JETER

## READ BEFORE YOU BEGIN

- CLEAR A SPACE TO WORK ON
- STUDY THE ASSEMBLY DRAWINGS BEFORE YOU BEGIN
- EACH PLASTIC PART IS IDENTIFIED BY A PART NUMBER
- SEE NOTE ABOUT APPLYING STICKERS IN STEP #10

CAUTION:  
POSITION ALL PARTS IN THIS KIT CAREFULLY. PARTS WILL ONLY SNAP TOGETHER ONCE.

## À LIRE AVANT DE COMMENCER

- DÉGAGGEZ UN ESPACE POUR TRAVAILLER.
- ÉTUDIEZ LES ÉTAPES DE MONTAGE AVANT DE COMMENCER.
- CHAQUE PIÈCE EN PLASTIQUE PORTE UN NUMÉRO DE PIÈCE.
- LISEZ LA RE MARQUE CONCERNANT L'APPLICATION DES AUTO-COLLANTS, À L'ÉTAPE 10.

MISE EN GARDE:  
POSITIONNEZ AVEC PRÉCAUTION TOUTES LES PIÈCES DE CE MODÈLE RÉDUIT, CAR VOUS NE POUVEZ LES EMBOÏTER QU'UNE SEULE FOIS.

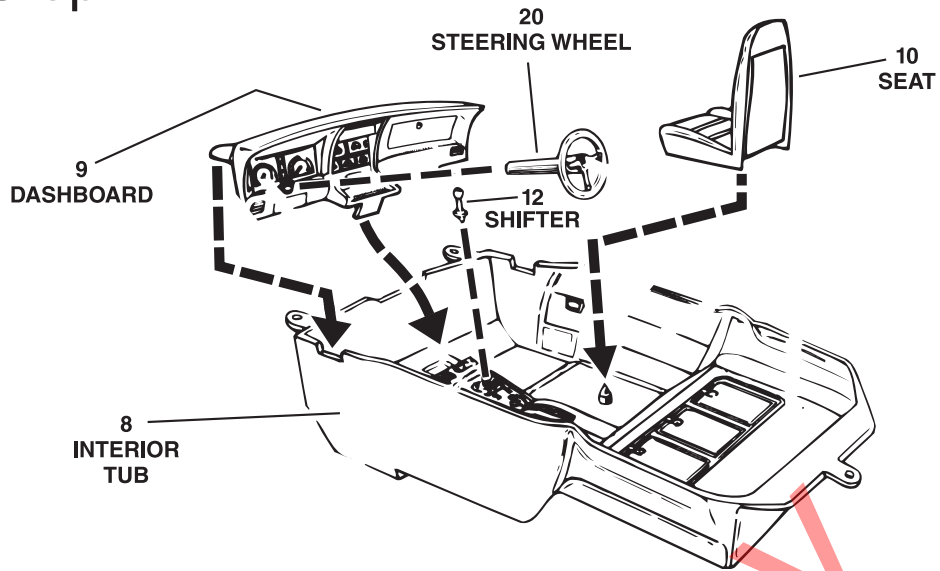
If you have any questions or comments, call our hotline at: **(800) 833-3570**  
or, please write to:

Revell-Monogram Consumer Service Department, 725 Landwehr Road, Northbrook, Illinois 60062

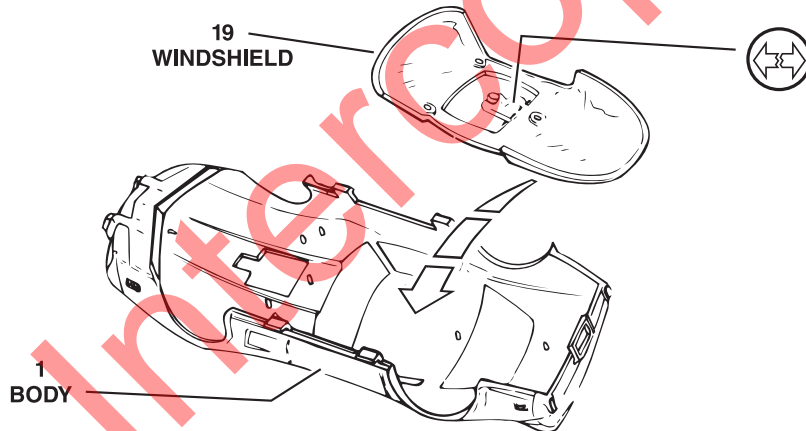
Be sure to include the plan number (85119300200), part number, description, your return address and phone number.

Visit our website: [www.revell.com](http://www.revell.com)

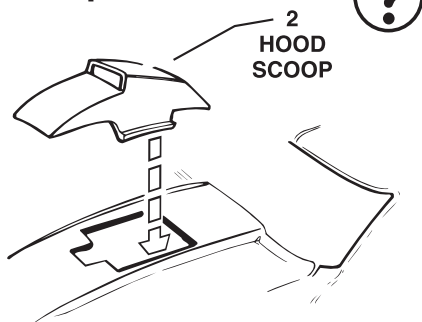
## Step 1



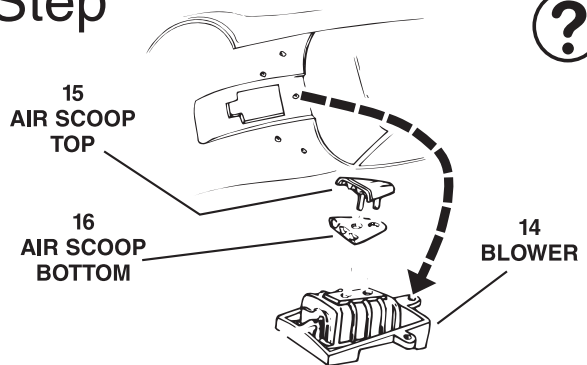
## Step 2



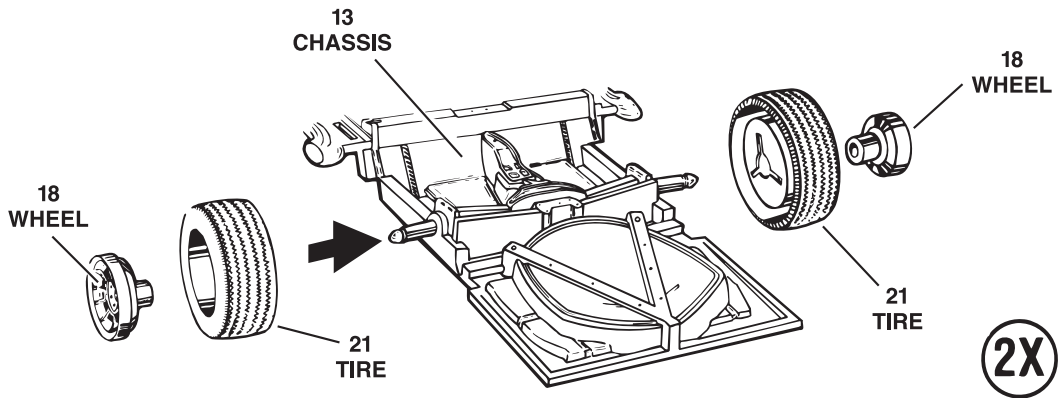
## Step 3



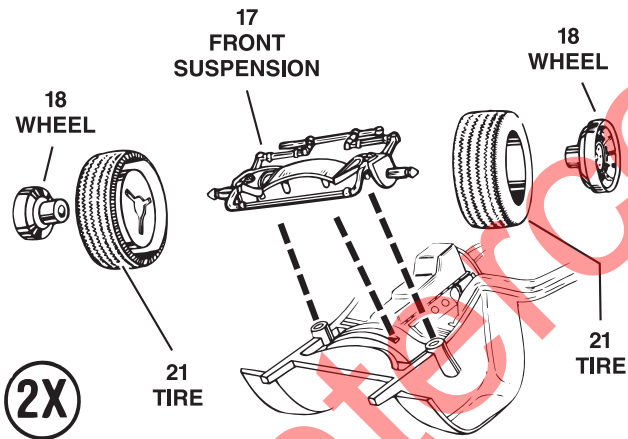
## Step



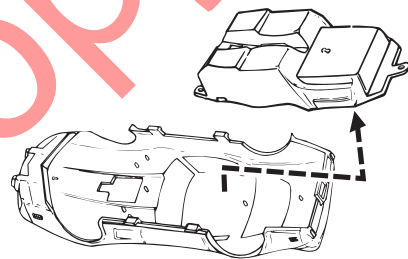
## Step 5



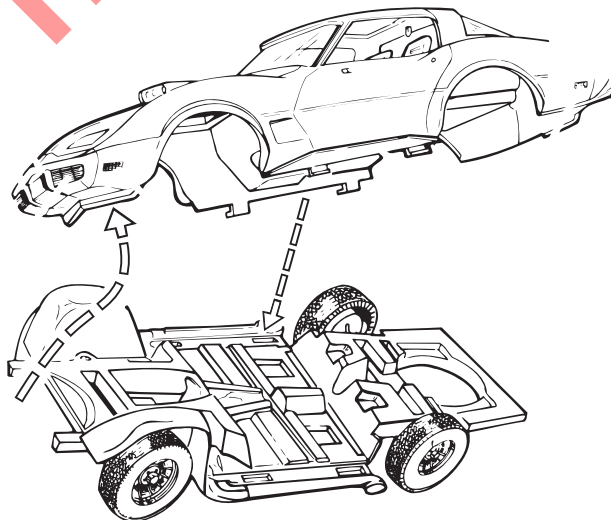
## Step 6



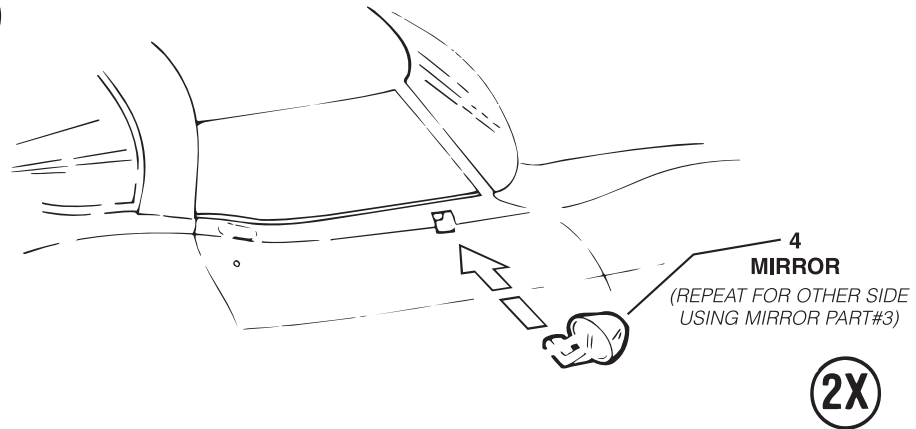
## Step 7



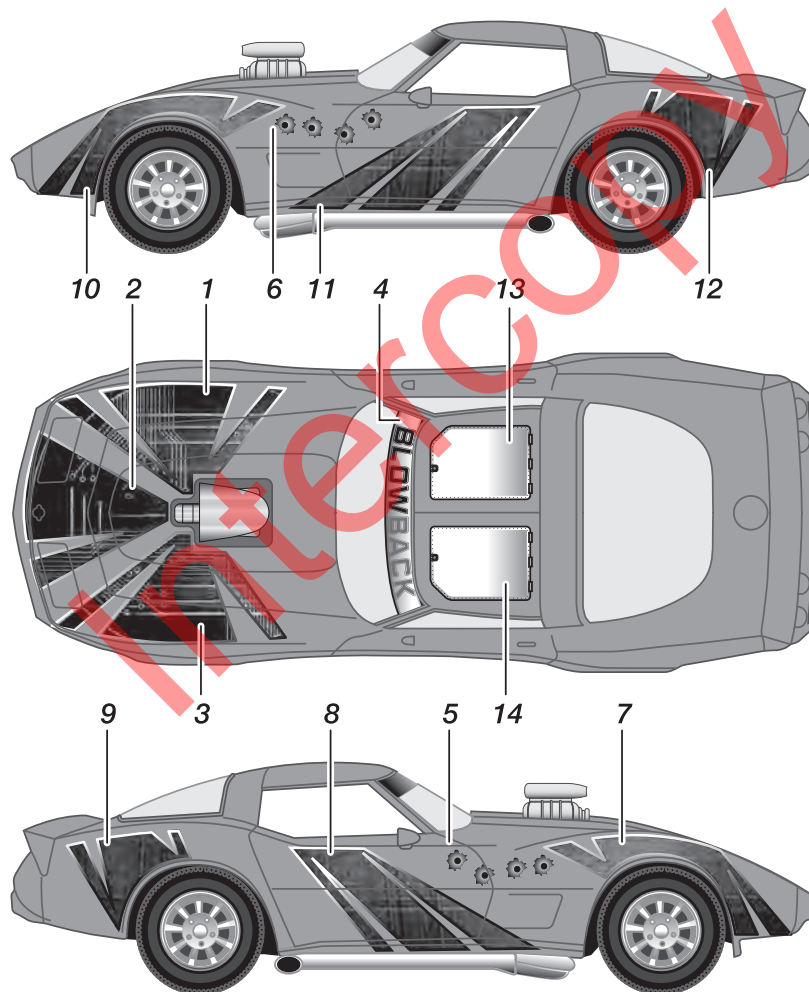
## Step 8



## Step 9



## Step 10 Sticker Placement Guide



**NOTE:** When applying stickers, avoid touching the “sticky” side to prevent finger prints on stickers. Bend sticker sheet slightly to lift edge of sticker & use a fingernail to lift sticker from sheet. Line up sticker on body and press an edge into place, slowly working sticker with a finger nail until sticker is fully on model.

**REMARQUE :** Pendant l'application des autocollants, éviter de toucher à la face collante pour ne pas laisser d'empreintes. Plier légèrement la feuille d'autocollants pour relever le bord d'un autocollant, et le détacher de la feuille avec le bout d'un ongle. Aligner l'autocollant sur la carrosserie, appuyer pour coller un de ses bords, et continuer de l'appliquer lentement du bout de l'ongle jusqu'à ce qu'il soit complètement collé sur le modèle réduit.