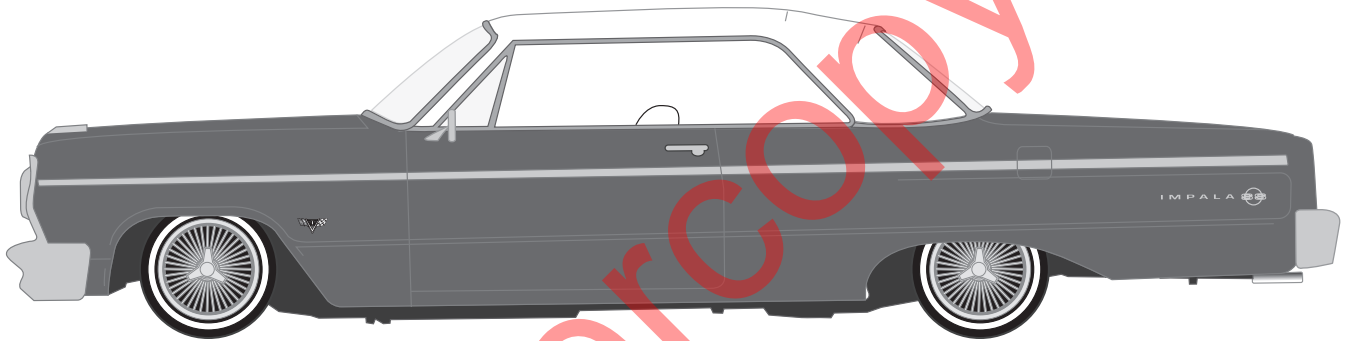
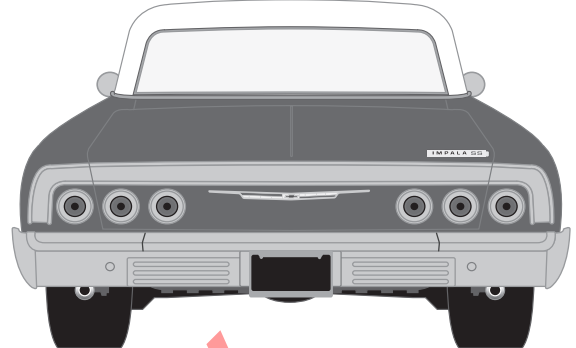
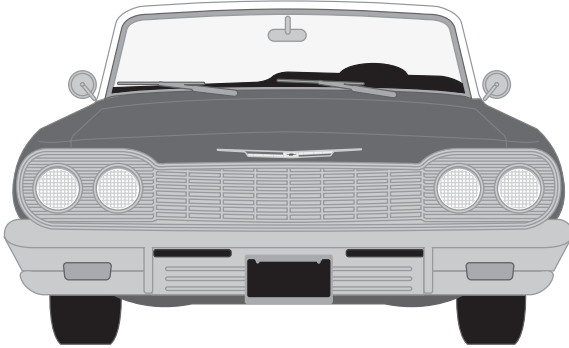


Revell

KIT1587

85158700200

'64 CHEVY IMPALA™



*** REPEAT SEVERAL TIMES**
* A REPETER PLUSIEURS FOIS



*** OPTIONAL PARTS**
* PIÈCES EN OPTION



*** REMOVE AND THROW AWAY**
* A RETIRER ET JETER



*** DO NOT CEMENT**
* NE PAS COLLER

READ THIS BEFORE YOU BEGIN

- * Study the assembly drawings.
- * Each plastic part is identified by a number.
- * In the assembly drawings, some parts will be marked by a star (★) to indicate chrome plated plastic.
- * For better paint and decal adhesion, wash the plastic parts in a mild detergent solution. Rinse and let air dry.
- * Check the fit of each piece before cementing in place.
- * Use only cement for polystyrene plastic.
- * Scrape plating and paint from areas to be cemented.
- * Allow paint to dry thoroughly before handling parts.
- * Any unused parts may be discarded.

LIRE CE QUI SUIT AVANT DE COMMENCER

- * Etudier les schémas de montage.
- * Chaque pièce en plastique est identifiée par un numéro.
- * Sur les schémas de montage, certaines pièces sont marquées d'une étoile (★) pour indiquer qu'elles sont en plastique chromé.
- * Pour une meilleure prise de la peinture et des autocollants, laver les pièces en plastique avec une solution détergente peu concentrée. Les rincer et les laisser sécher à l'air.
- * Vérifier que chaque pièce s'ajuste bien avant de la coller en place.
- * N'utiliser que de la colle pour polystyrène.
- * Gratter les parties à coller pour enlever le chrome et la peinture.
- * Laisser la peinture bien sécher avant de manipuler les pièces.
- * Toute pièce inutilisée peut être jetée.

This optional paint guide is provided to detail this kit.

Ce guide facultatif de peinture est fourni pour détailler cette trousse.

Flat Black

Noir mat

Silver

Argent

If you have any questions or comments, call our hotline at: (800) 833-3570 or, please write to:

Revell-Monogram Consumer Service Department, 725 Landwehr Road, Northbrook, Illinois 60062

Be sure to include the plan number (85158700200), part number, description, your return address and phone number.

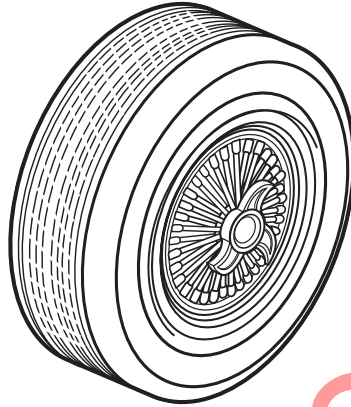
Visit our website: www.revellmonogram.com

1

WHEEL ASSEMBLY

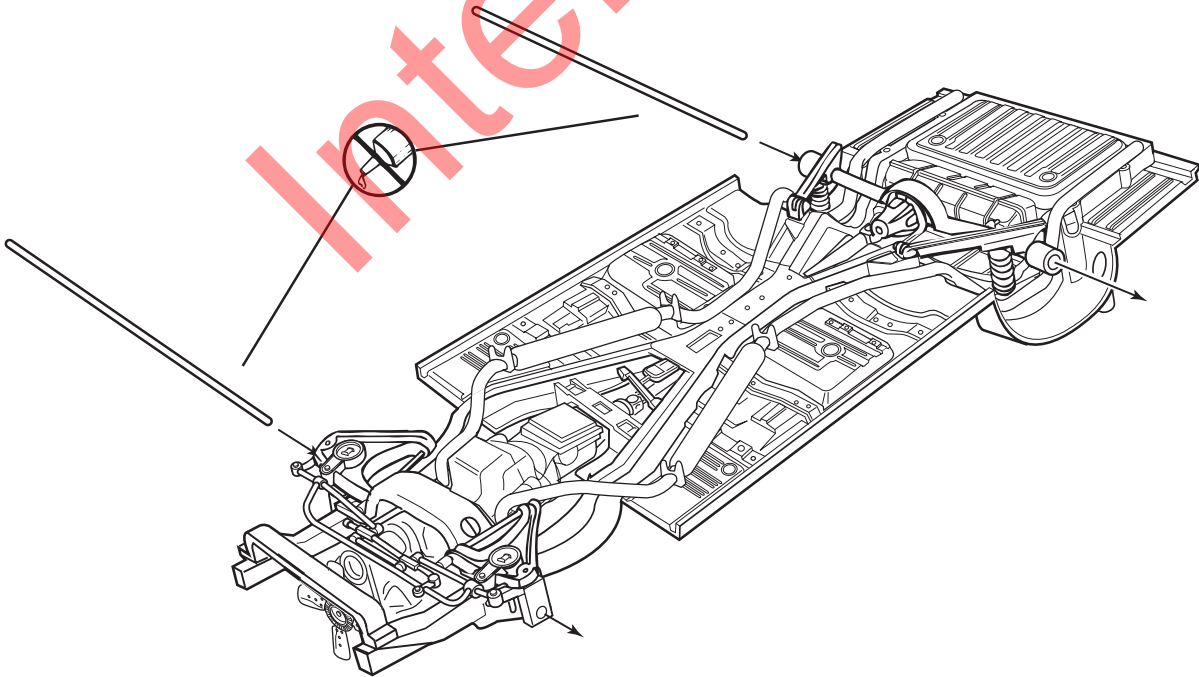
4X

SMALL
LOW RIDER
TIRES



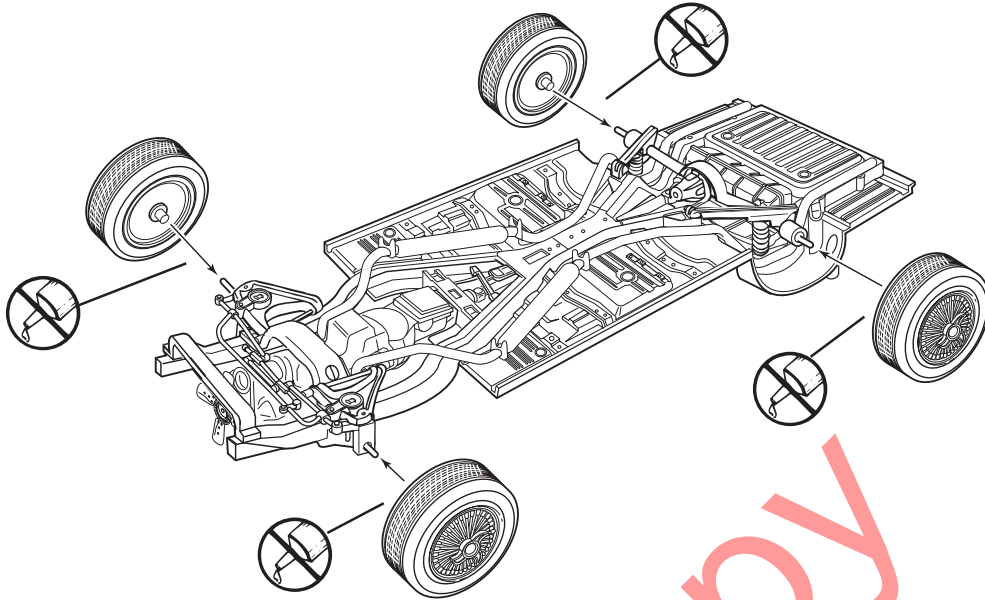
2

AXLE ASSEMBLY



3

WHEEL TO CHASSIS ASSEMBLY

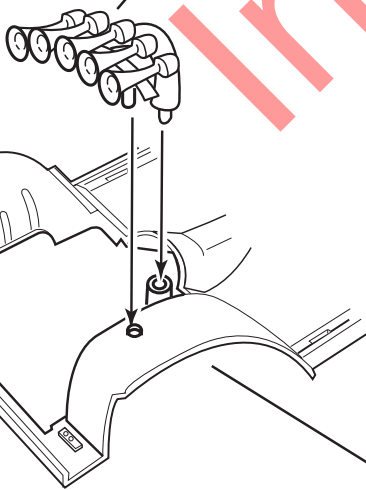


4

HORNS / BATTERY ASSEMBLY

FRONT

*10
HORNS
GOLD
PLATED



20
INTERIOR
FLOOR
FLAT BLACK

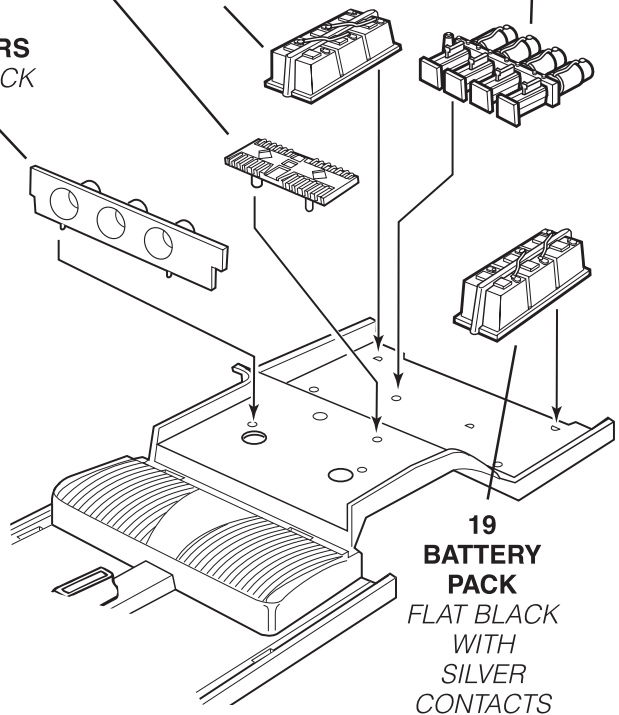
REAR

*44
PRE AMP
GOLD
PLATED

20B
SPEAKERS
FLAT BLACK

19
BATTERY
PACK
FLAT BLACK
WITH
SILVER
CONTACTS

*60
HYDRAULIC
PUMPS
GOLD
PLATED



19
BATTERY
PACK
FLAT BLACK
WITH
SILVER
CONTACTS

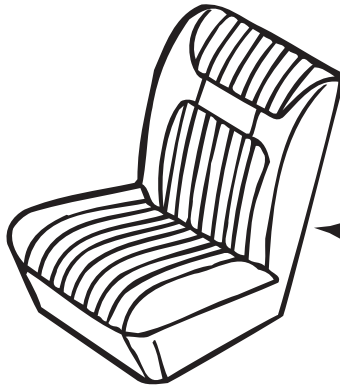
5

INTERIOR ASSEMBLY

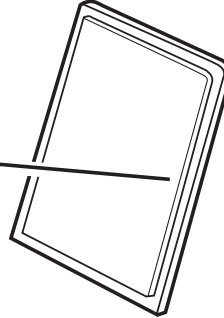
A

2X

23
FRONT
SEAT



24
FRONT SEAT
BACK

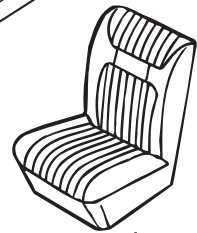
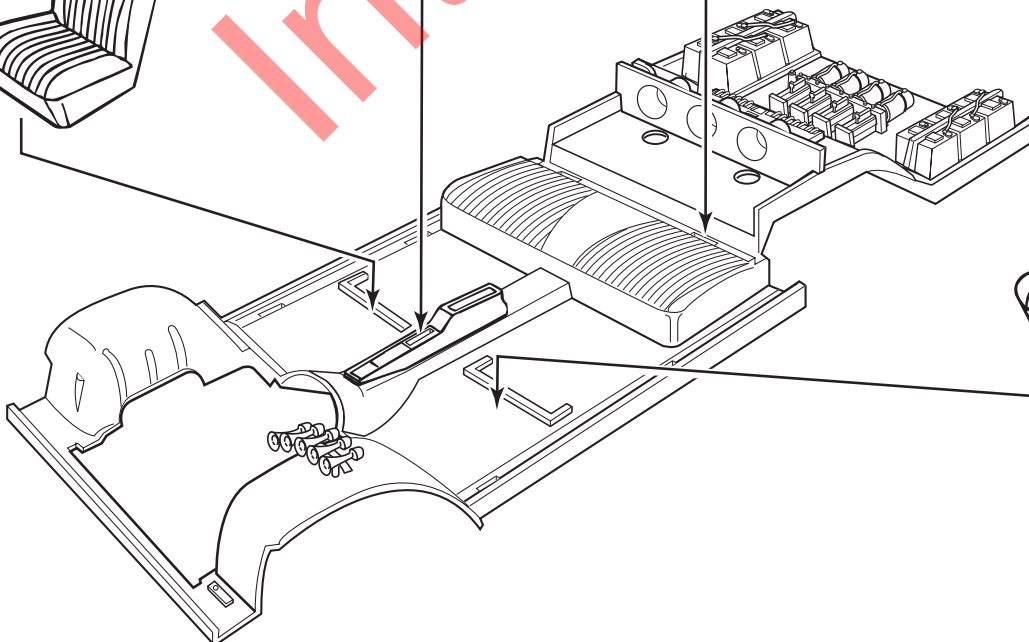
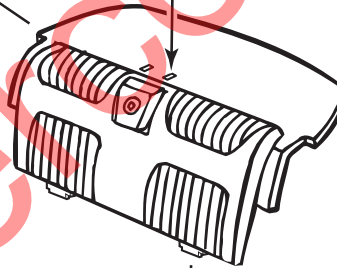


B

25
REAR
SEAT

*
NAME PLATE
GOLD PLATED

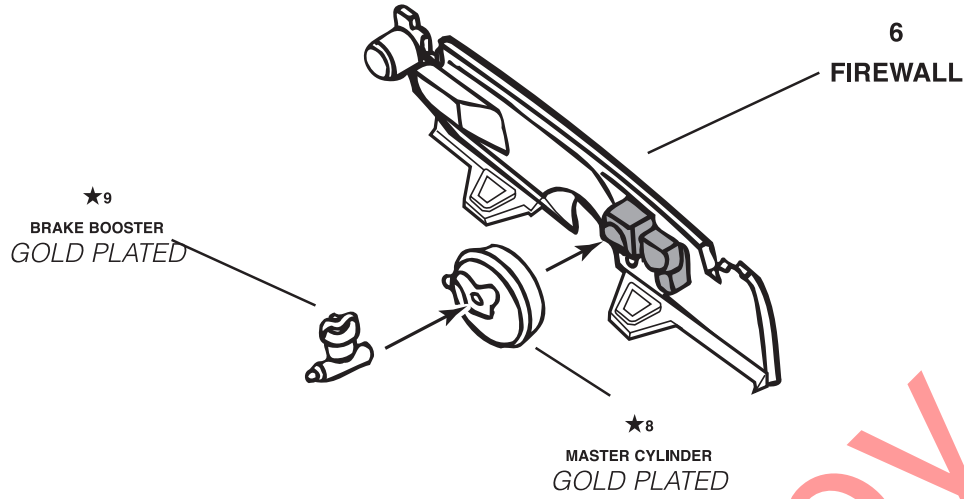
*48
SHIFT LEVER
GOLD PLATED



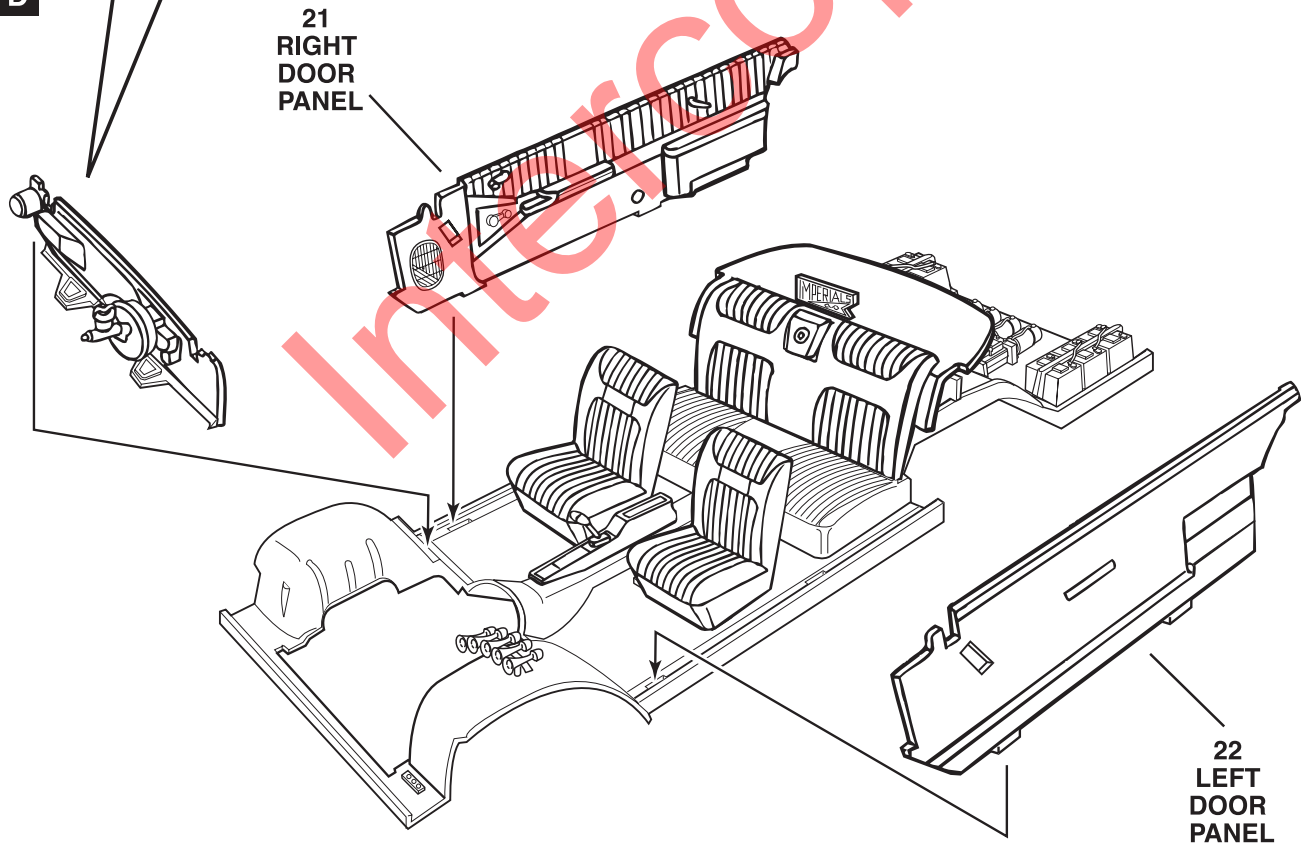
5

INTERIOR ASSEMBLY CONTINUED

C



D

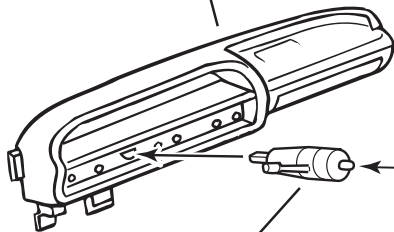


5

FINAL INTERIOR ASSEMBLY

E

26
DASHBOARD
SILVER DETAIL

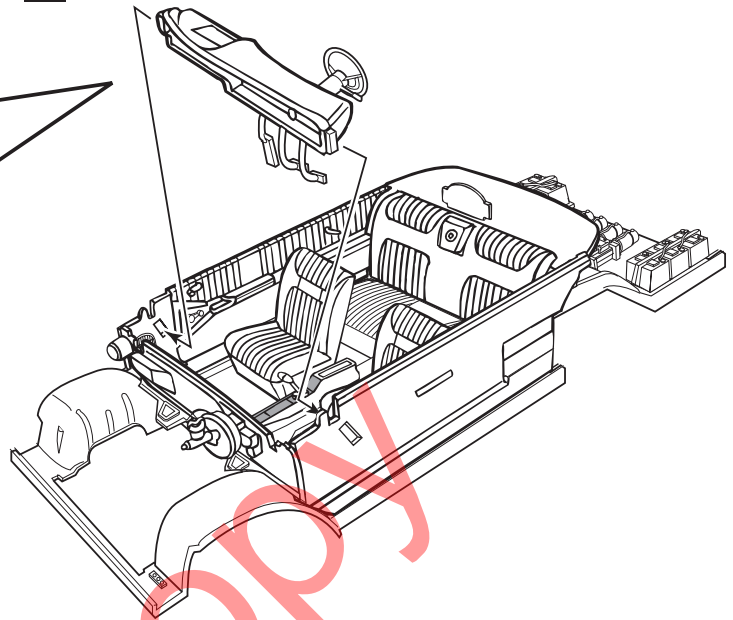


27
STEERING
COLUMN

28
STEERING
WHEEL
SILVER HORN
RING

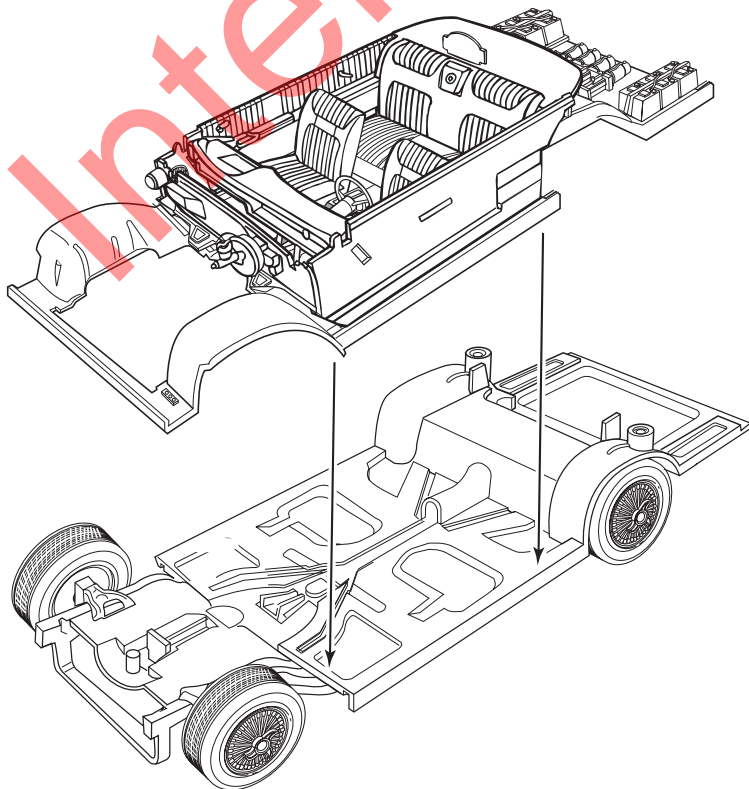


F



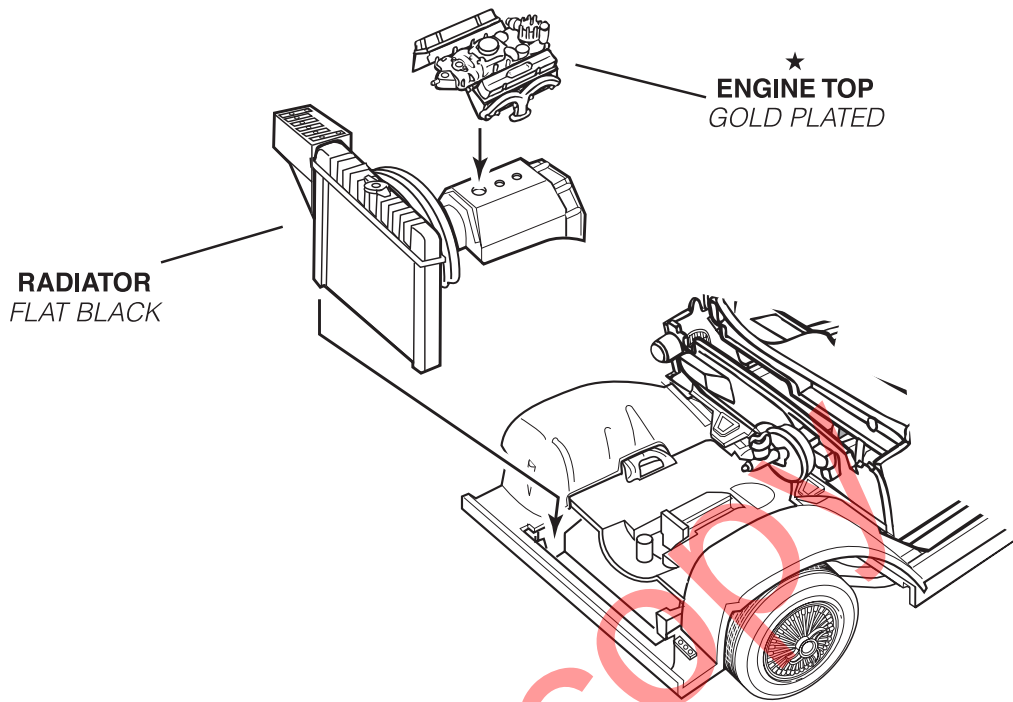
6

INTERIOR TO CHASSIS ASSEMBLY



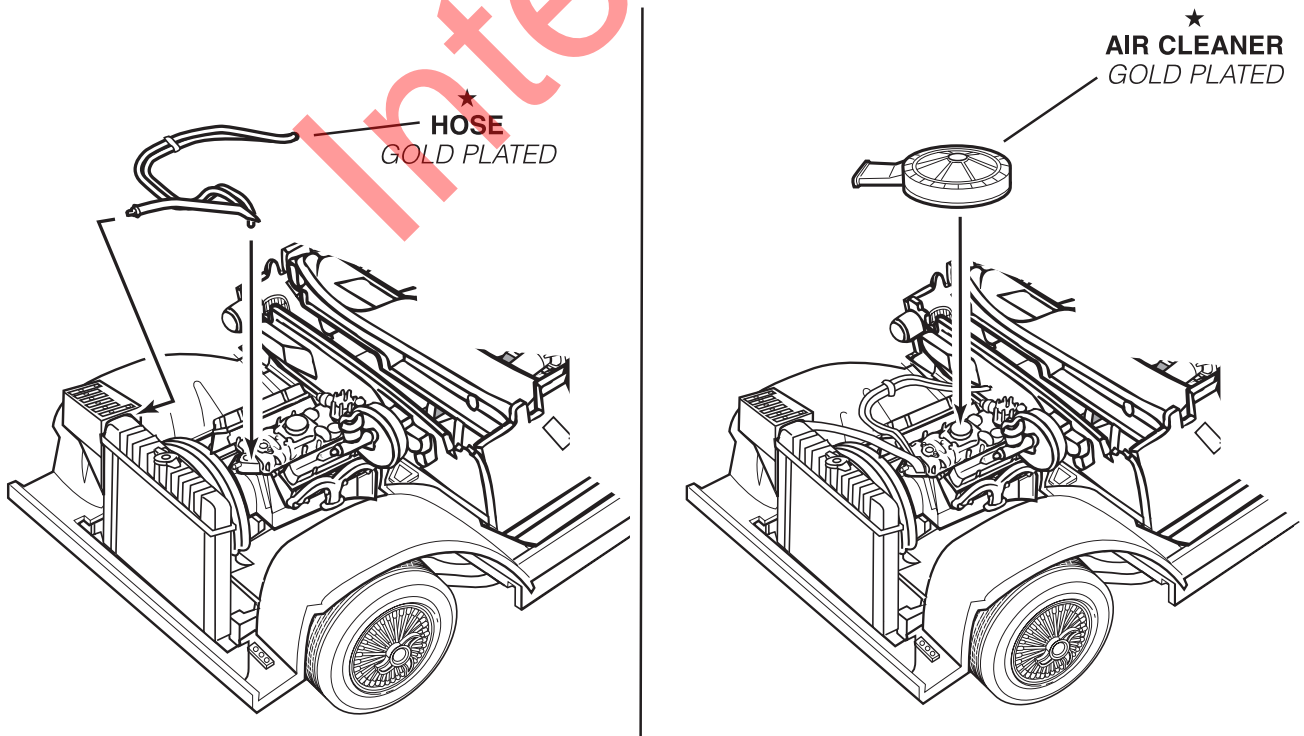
7

ENGINE / RADIATOR ASSEMBLY



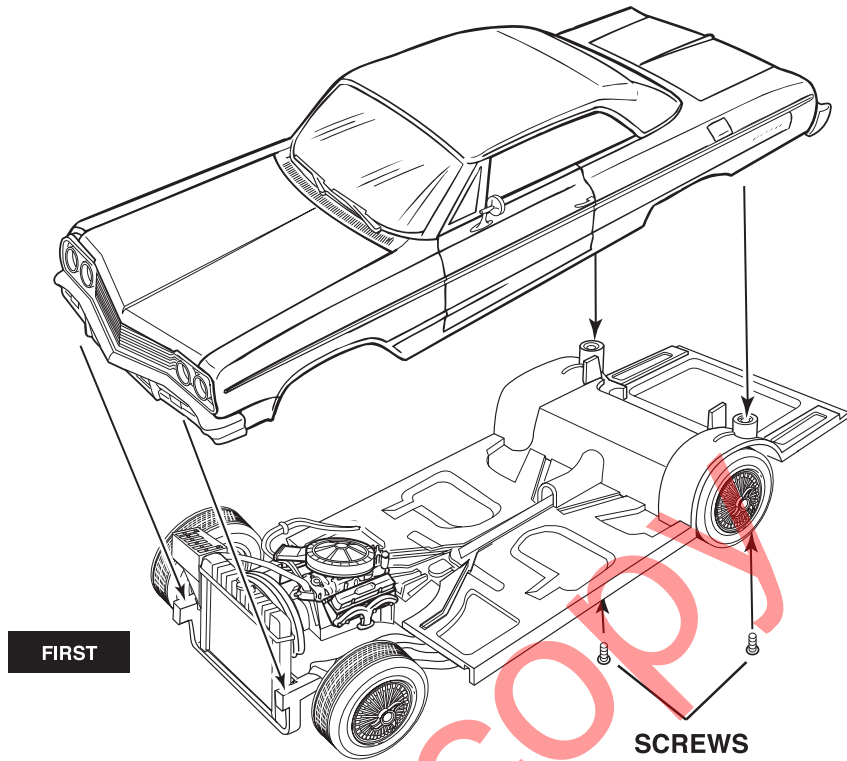
8

HOSE / AIR CLEANER ASSEMBLY



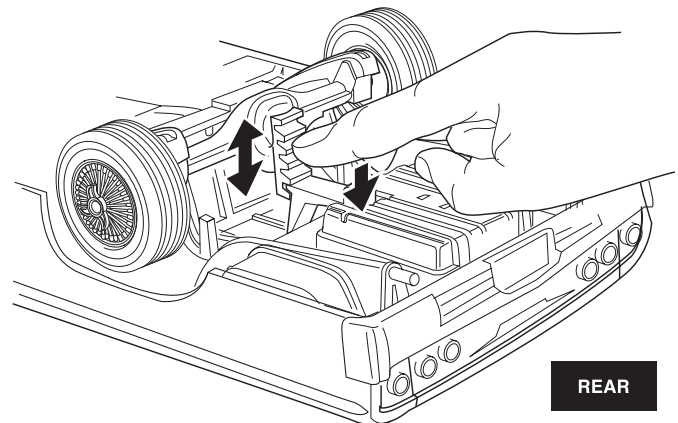
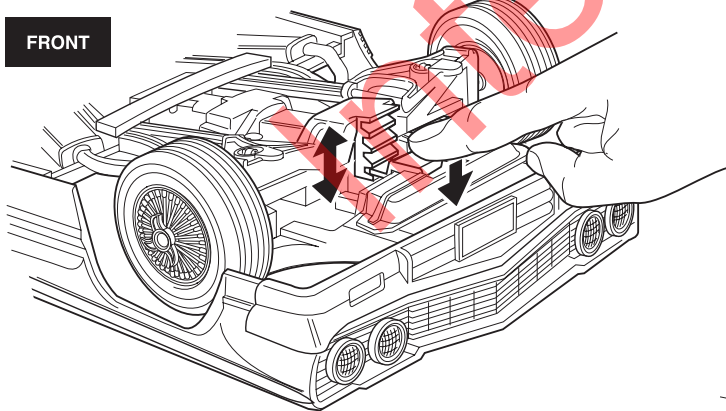
9

BODY TO CHASSIS ASSEMBLY



10

RAISE OR LOWER AXLES



NOTE:
PICK A RIDE HEIGHT BY LOWERING AND RAISING
THE FRONT AND REAR SUSPENSIONS AS IN THE
TWO DETAIL DRAWINGS