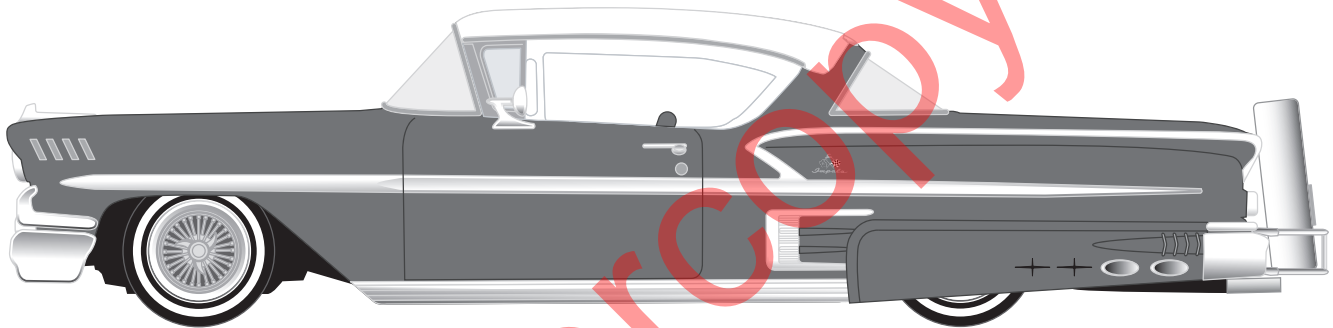
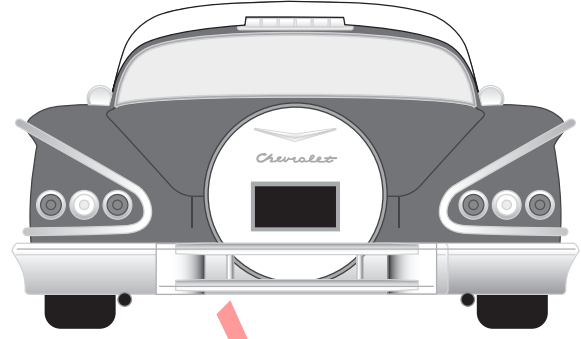
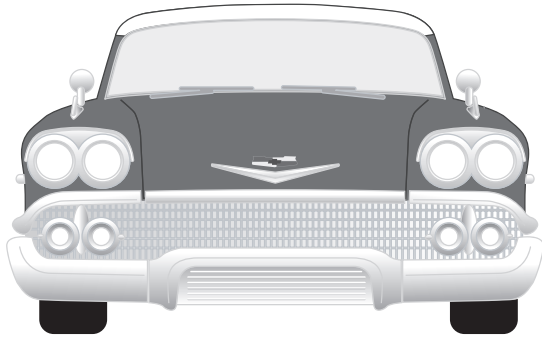


# Revell®

KIT1589

85158900200

## '58 CHEVY® IMPALA™



\* REPEAT SEVERAL TIMES  
\* A REPETER PLUSIEURS FOIS



\* OPTIONAL PARTS  
\* PIECES EN OPTION



\* REMOVE AND THROW AWAY  
\* A RETIRER ET JETER



\* DO NOT CEMENT  
\* NE PAS COLLER

### READ THIS BEFORE YOU BEGIN

- \* Study the assembly drawings.
- \* Each plastic part is identified by a number.
- \* In the assembly drawings, some parts will be marked by a star (★) to indicate chrome plated plastic.
- \* For better paint and decal adhesion, wash the plastic parts in a mild detergent solution. Rinse and let air dry.
- \* Check the fit of each piece before cementing in place.
- \* Use only cement for polystyrene plastic.
- \* Scrape plating and paint from areas to be cemented.
- \* Allow paint to dry thoroughly before handling parts.
- \* Any unused parts may be discarded.

### LIRE CE QUI SUIV AVANT DE COMMENCER

- \* Etudier les schémas de montage.
- \* Chaque pièce en plastique est identifiée par un numéro.
- \* Sur les schémas de montage, certaines pièces sont marquées d'une étoile (★) pour indiquer qu'elles sont en plastique chromé.
- \* Pour une meilleure prise de la peinture et des autocollants, laver les pièces en plastique avec une solution détergente peu concentrée. Les rincer et les laisser sécher à l'air.
- \* Vérifier que chaque pièce s'ajuste bien avant de la coller en place.
- \* N'utiliser que de la colle pour polystyrène.
- \* Gratter les parties à coller pour enlever le chrome et la peinture.
- \* Laisser la peinture bien sécher avant de manipuler les pièces.
- \* Toute pièce inutilisée peut être jetée.

### This optional paint guide is provided to detail this kit.

Ce guide facultatif de peinture est fourni pour détailler cette trousse.

Flat Black

Noir mat

Silver

Argent

If you have any questions or comments, call our hotline at: **(800) 833-3570**  
or, please write to:

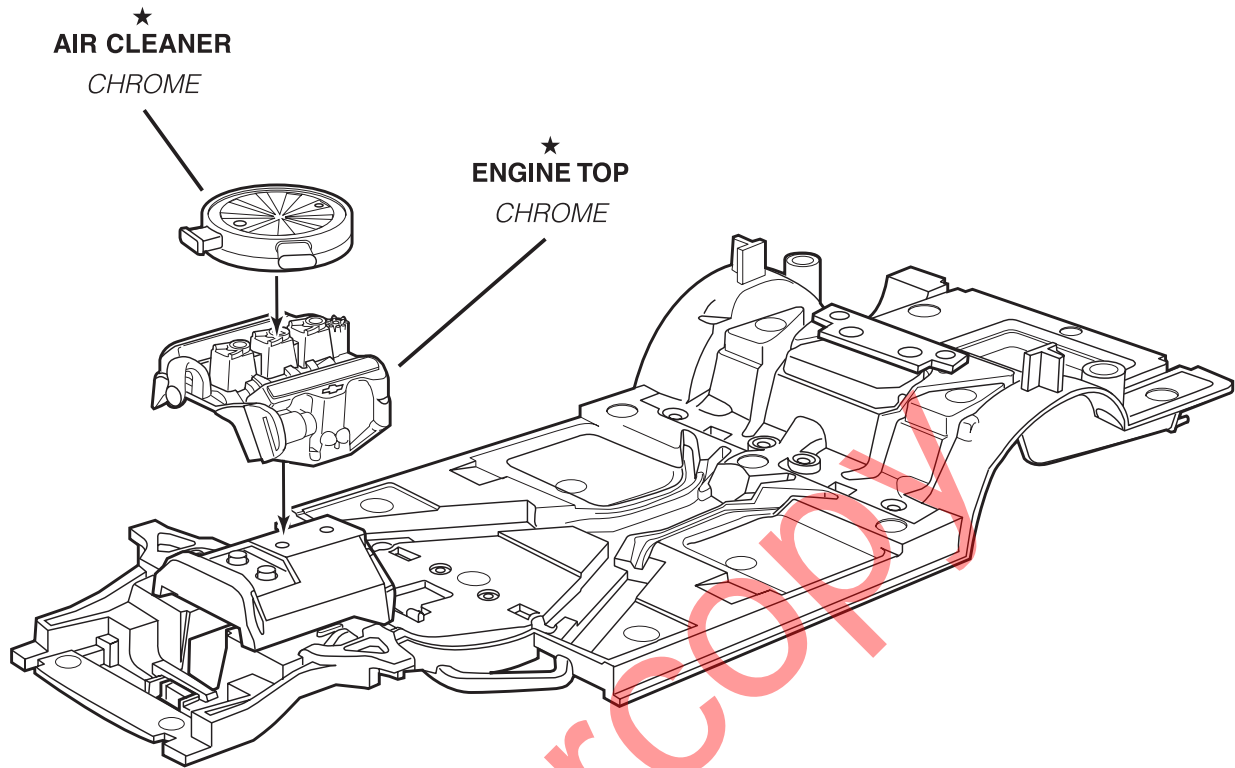
**Revell-Monogram Consumer Service Department, 725 Landwehr Road, Northbrook, Illinois 60062**

Be sure to include the plan number (85158900200), part number, description, your return address and phone number.

Visit our website: [www.revellmonogram.com](http://www.revellmonogram.com)

**1**

# ENGINE ASSEMBLY

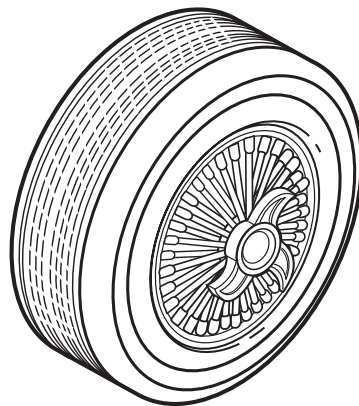


**2**

# WHEEL ASSEMBLY

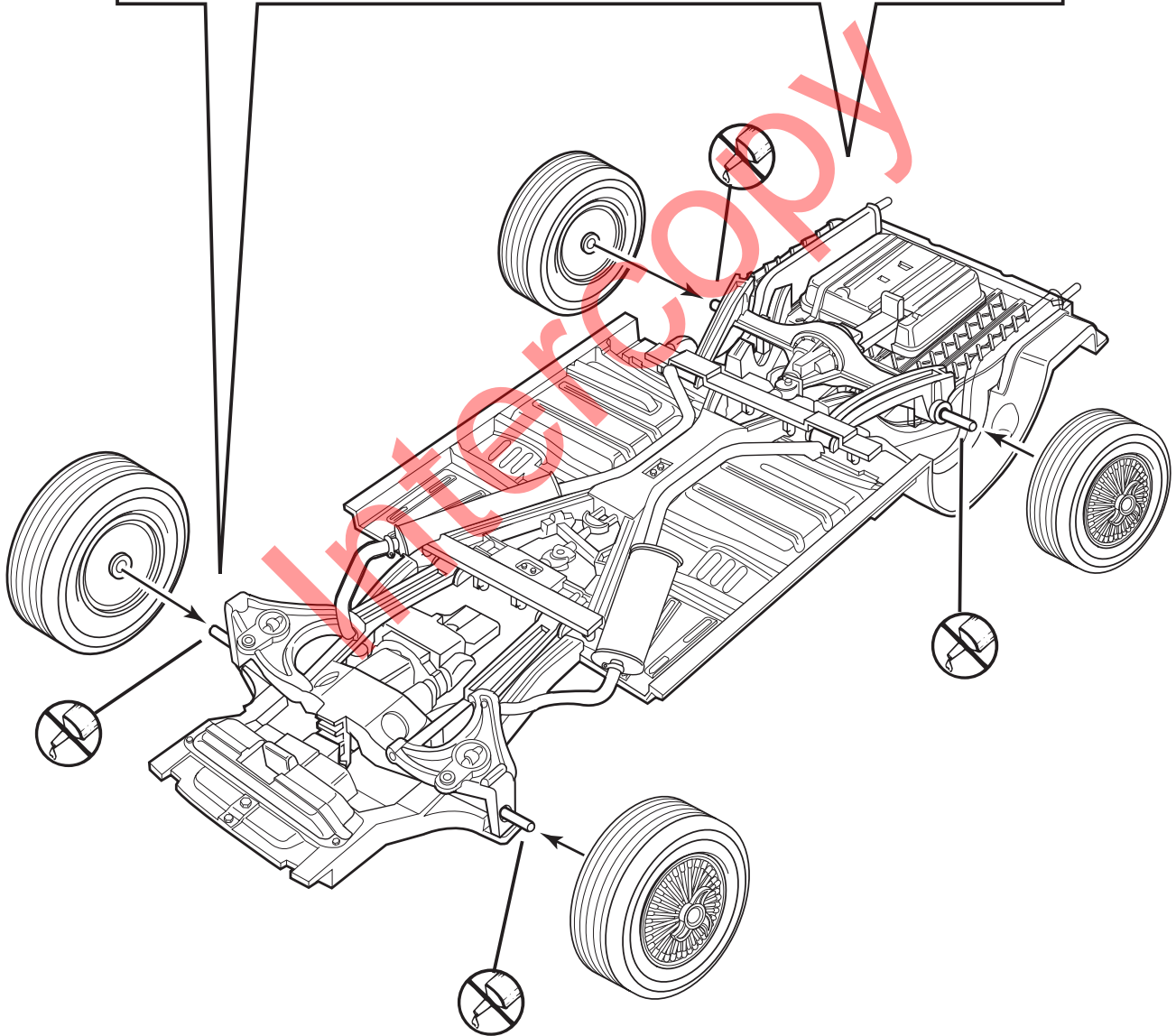
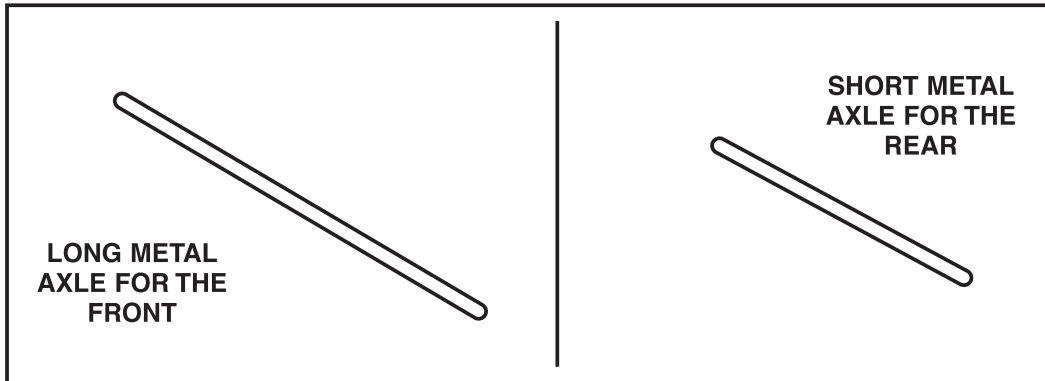
4X

SMALL  
LOW RIDER  
TIRES



**2**

# WHEEL ASSEMBLY CONTINUED

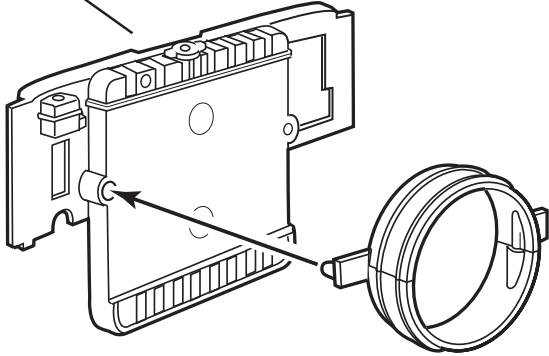


# 3

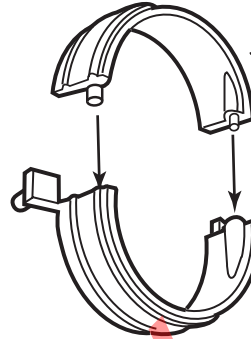
# RADIATOR / CHASSIS ASSEMBLY

A

5  
RADIATOR

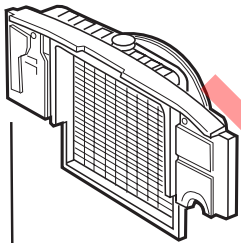


41  
UPPER  
RADIATOR  
SHROUD  
FLAT BLACK

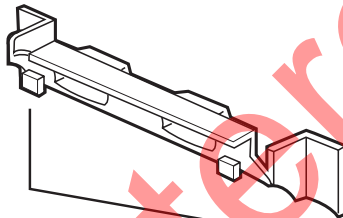


40  
LOWER  
RADIATOR  
SHROUD

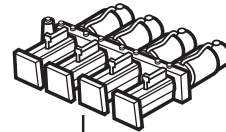
32  
SPEAKERS  
FLAT BLACK



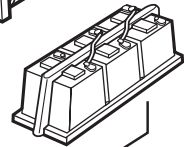
20  
BATTERY PACK  
FLAT BLACK WITH  
SILVER CONTACTS



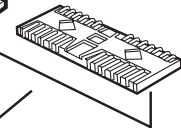
HYDRAULIC  
PUMPS  
GOLD  
PLATED



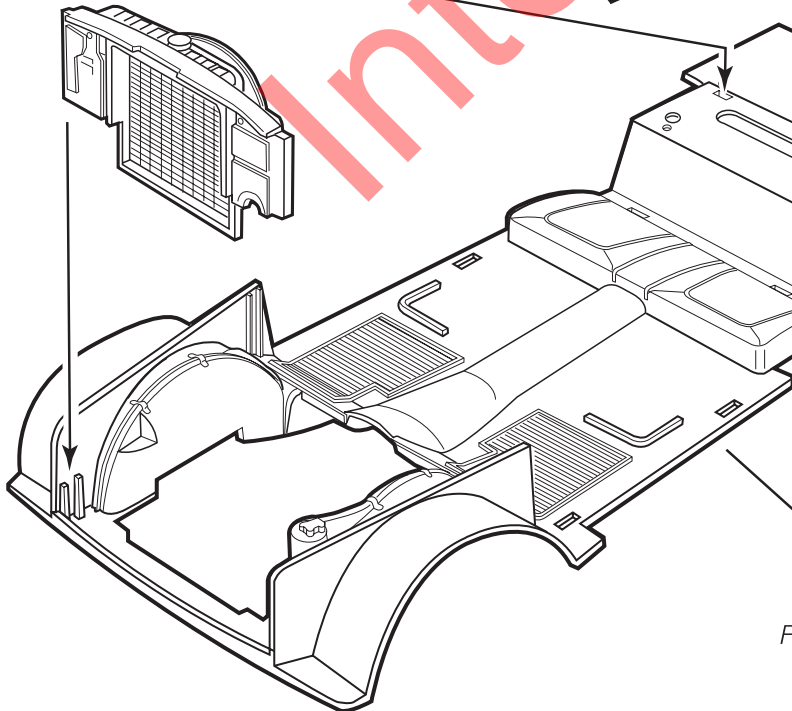
20  
BATTERY PACK  
FLAT BLACK WITH  
SILVER  
CONTACTS



★  
PRE AMP  
CHROME



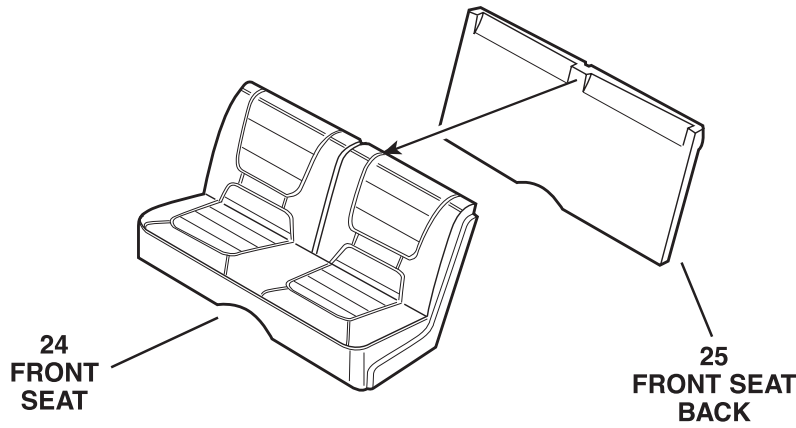
21  
INTERIOR  
FLOOR  
FLAT BLACK



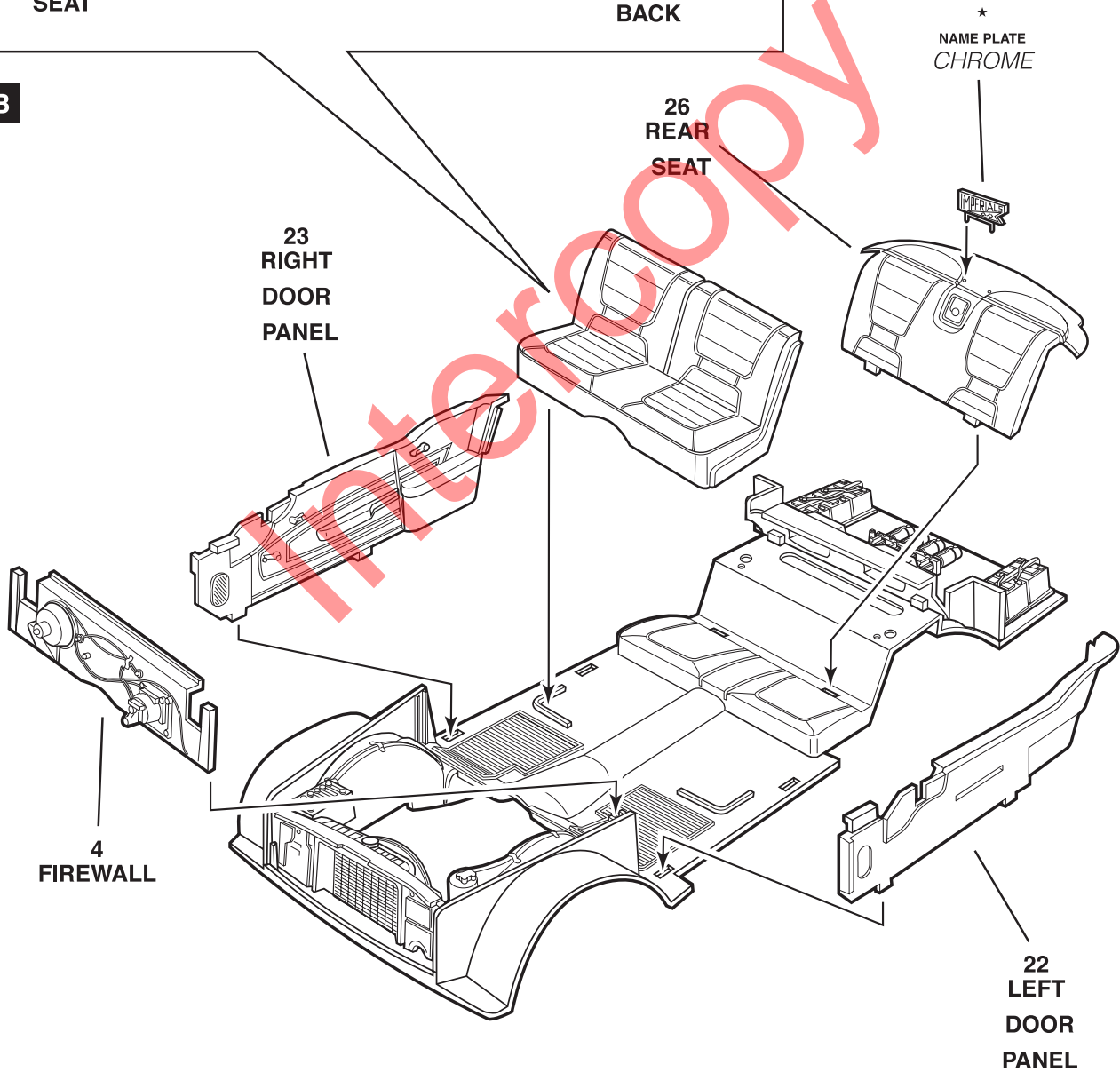
# 4

# INTERIOR ASSEMBLY

**A**



**B**

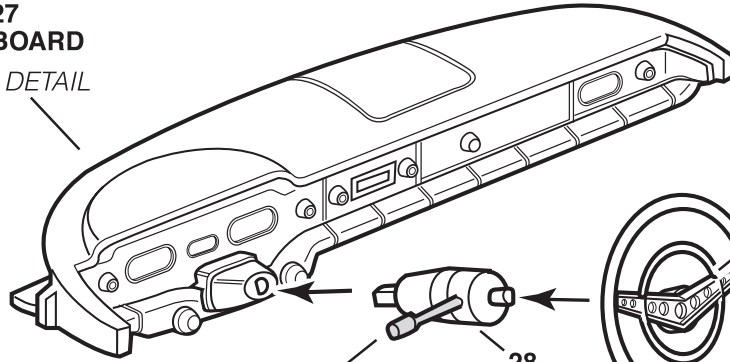


# 4

# INTERIOR ASSEMBLY CONTINUED

**C**

27  
DASHBOARD  
SILVER DETAIL



SILVER

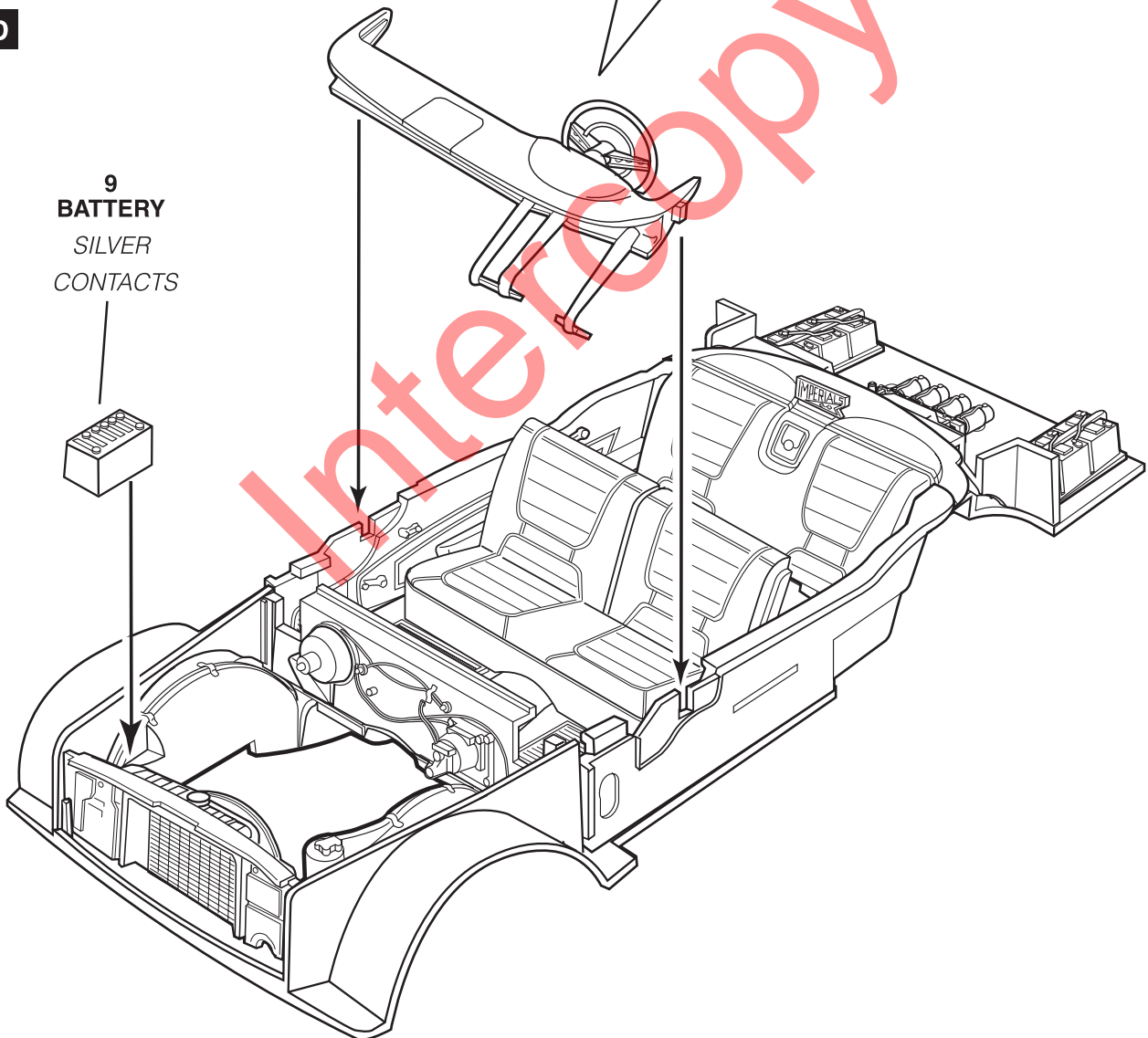
28  
STEERING  
COLUMN

29  
STEERING  
WHEEL

SILVER

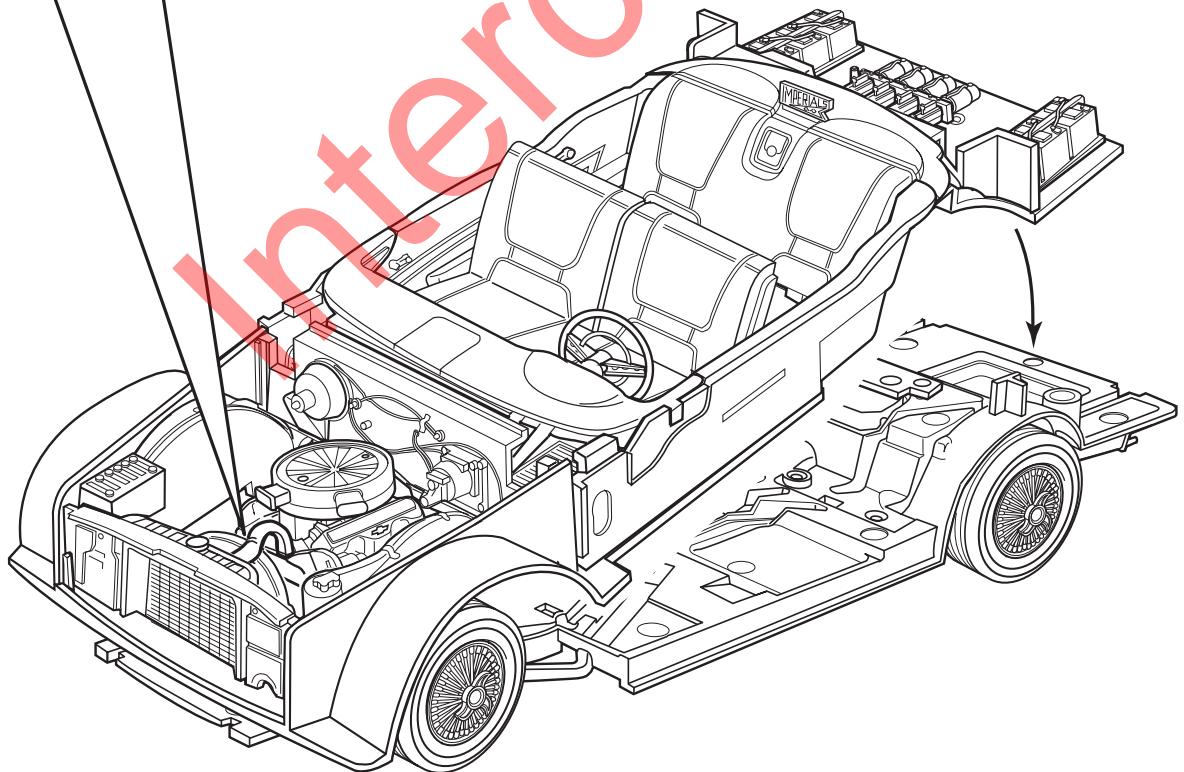
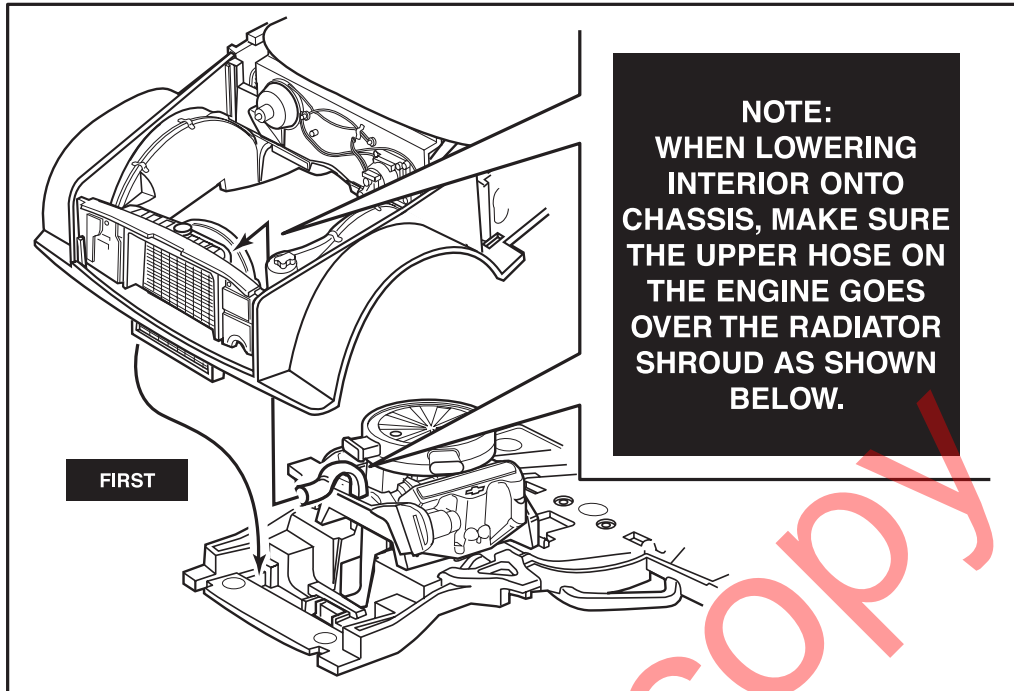
**D**

9  
BATTERY  
SILVER  
CONTACTS



# 5

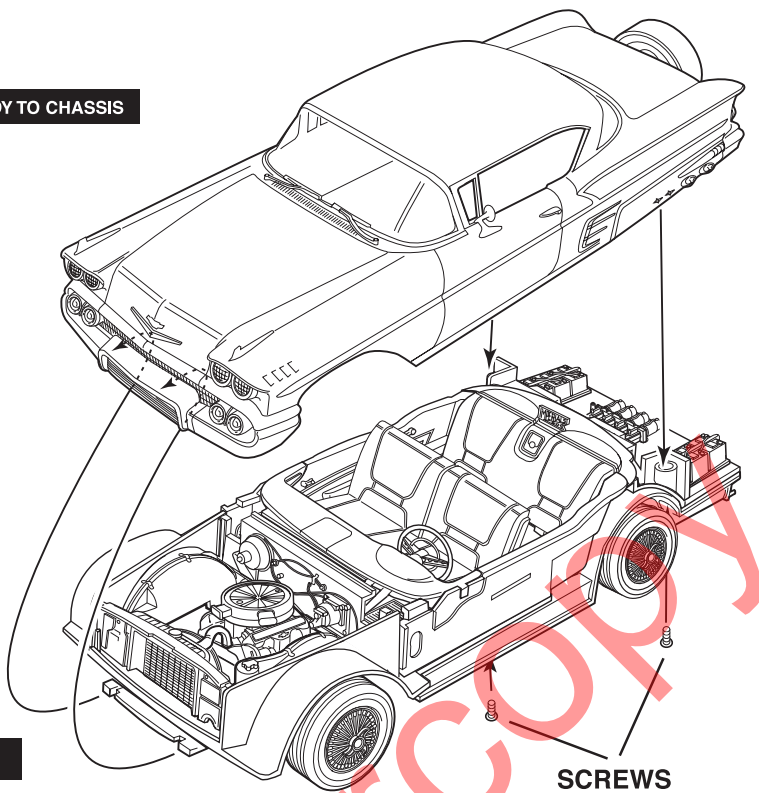
# INTERIOR TO CHASSIS ASSEMBLY



# 6

# FINAL ASSEMBLY

BODY TO CHASSIS

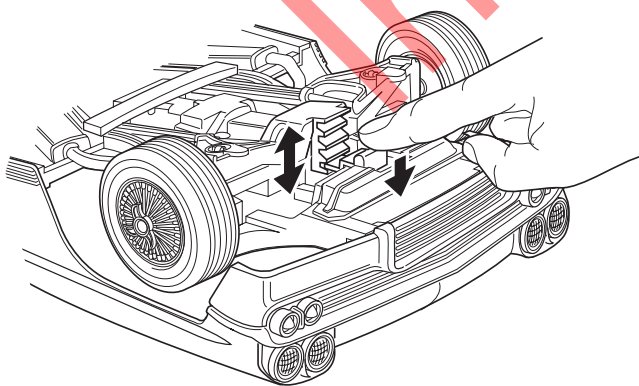


FIRST

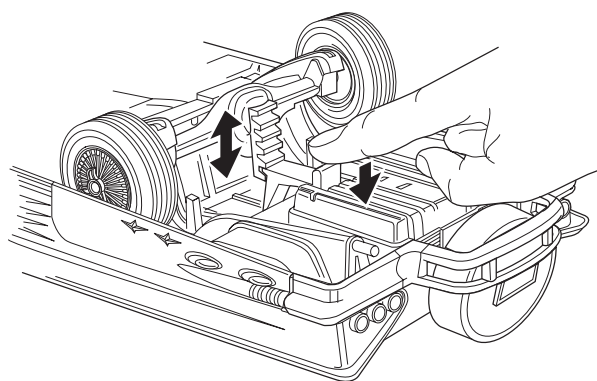
SCREWS

# 7

# RAISE OR LOWER AXLES



FRONT



REAR

NOTE: PICK A RIDE HEIGHT BY LOWERING AND RAISING THE FRONT AND REAR SUSPENSIONS AS IN THE TWO DETAIL DRAWINGS ABOVE.