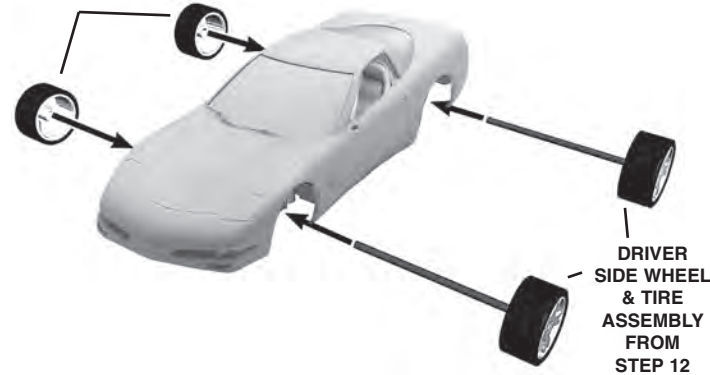


Step 13

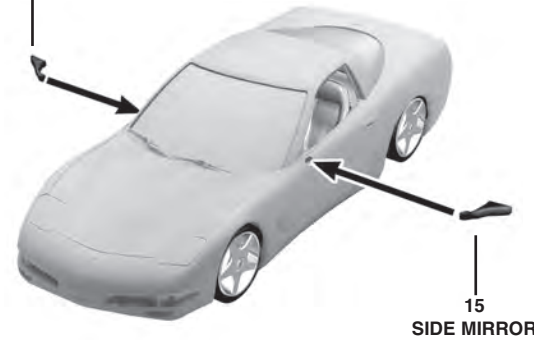
PASSENGER
SIDE WHEEL &
TIRE ASSEMBLY
FROM STEP 11



DRIVER
SIDE WHEEL &
TIRE
ASSEMBLY
FROM
STEP 12

Step 14

16
SIDE MIRROR



15
SIDE MIRROR

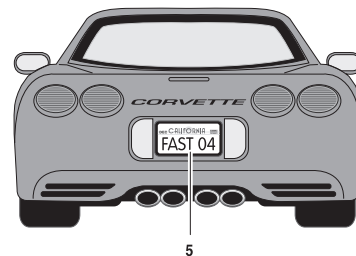
Completed Assembly



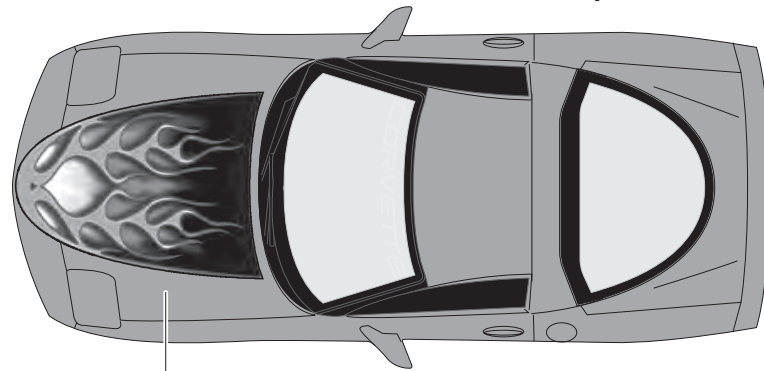
ANY UNUSED PARTS MAY BE DISCARDED

Step 15

Sticker Placement Guide

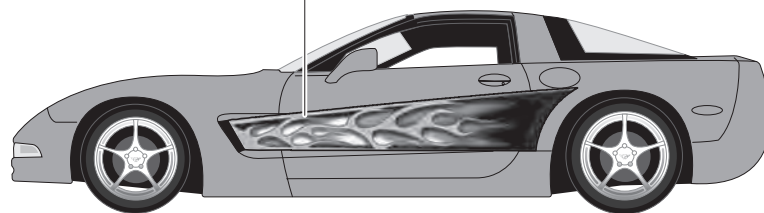


5



1

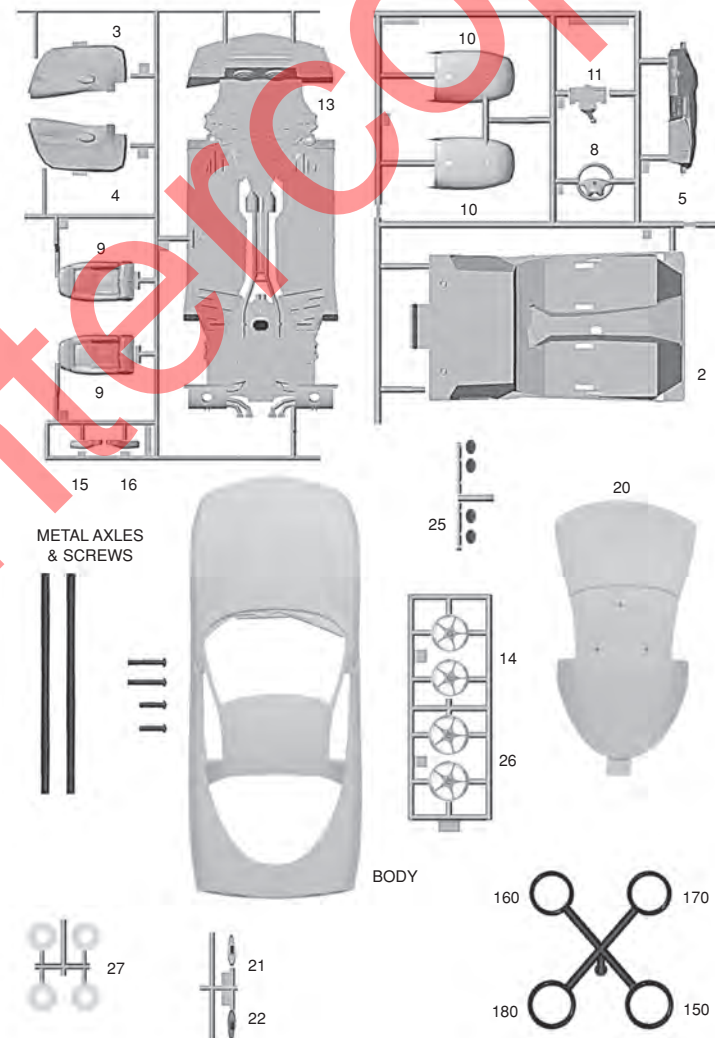
2 (Repeat for other side using # 3)



NOTE:
When applying stickers, avoid touching the "sticky" side to prevent finger prints on stickers. Bend sticker sheet slightly to lift edge of sticker & use a fingernail to lift sticker from sheet. Line up sticker on body and press an edge into place, slowly working sticker with a finger nail until sticker is fully on model.

REMARQUE :
Pendant l'application des autocollants, éviter de toucher à la face collante pour ne pas laisser d'empreintes. Plier légèrement la feuille d'autocollants pour relever le bord d'un autocollant, et le détacher de la feuille avec le bout d'un ongle. Aligner l'autocollant sur la carrosserie, appuyer pour coller un de ses bords, et continuer de l'appliquer lentement du bout de l'ongle jusqu'à ce qu'il soit complètement collé sur le modèle réduit.

Parts Included



METAL AXLES
& SCREWS

BODY



KIT 1927

85192700200

2004 Corvette® Coupe



* REMOVE AND THROW AWAY
* A RETIRER ET JETER



* OPTIONAL PARTS
* PIÈCES EN OPTION



* REPEAT SEVERAL TIMES
* A REPETER PLUSIEURS FOIS



* APPLY STICKERS
* APPLIQUEZ LES AUTO-COLLANTS

READ BEFORE YOU BEGIN

- CLEAR A SPACE TO WORK ON
- STUDY THE ASSEMBLY DRAWINGS BEFORE YOU BEGIN
- EACH PLASTIC PART IS IDENTIFIED BY A PART NUMBER
- DO NOT OVER TIGHTEN SCREWS
- SEE NOTE ABOUT APPLYING STICKERS IN STEP #15

CAUTION:
POSITION ALL PARTS IN THIS KIT CAREFULLY. PARTS WILL ONLY SNAP TOGETHER ONCE.

À LIRE AVANT DE COMMENCER

- DÉGAGGEZ UN ESPACE POUR TRAVAILLER.
- ÉTUDIEZ LES ÉTAPES DE MONTAGE AVANT DE COMMENCER.
- CHAQUE PIÈCE EN PLASTIQUE PORTE UN NUMÉRO DE PIÈCE.
- NE SERREZ PAS TROP LES VIS.
- LISEZ LA RE MARQUE CONCERNANT L'APPLICATION DES AUTO-COLLANTS, À L'ÉTAPE 15.

MISE EN GARDE:
POSITIONNEZ AVEC PRÉCAUTION TOUTES LES PIÈCES DE CE MODÈLE RÉDUIT, CAR VOUS NE POUVEZ LES EMBOÏTER QU'UNE SEULE FOIS.

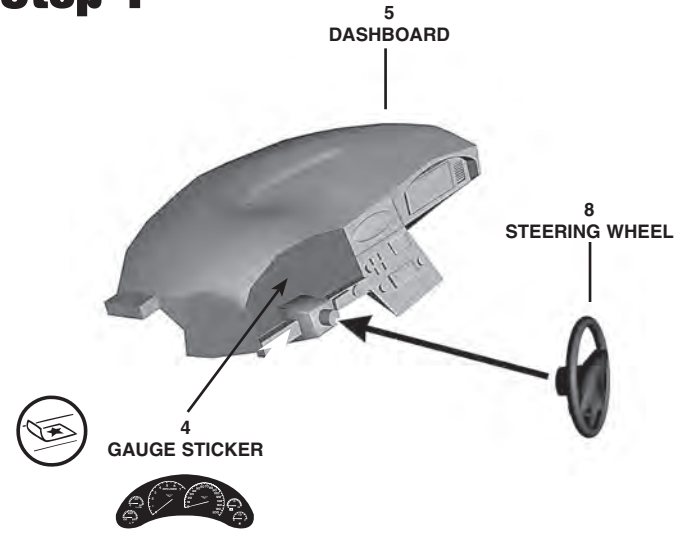
If you have any questions or comments, call our hotline at: **(800) 833-3570** or, please write to:

Revell-Monogram Consumer Service Department, 725 Landwehr Road,
Northbrook, Illinois 60062

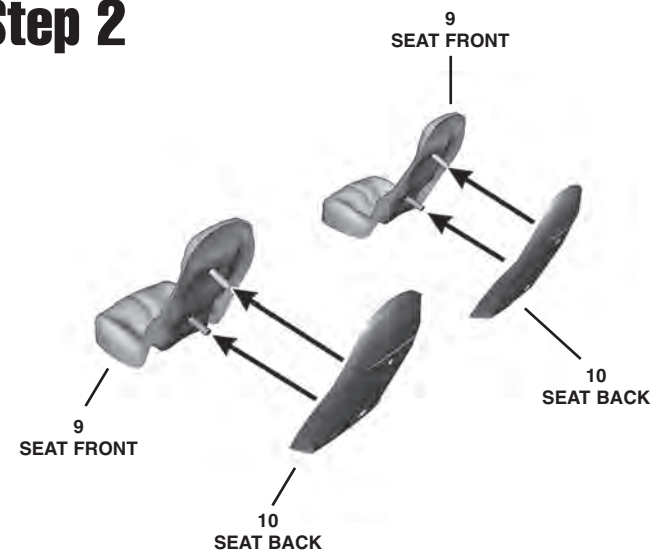
Be sure to include the plan number (85192700200), part number, description,
your return address and phone number.

Visit our website: www.revell-monogram.com

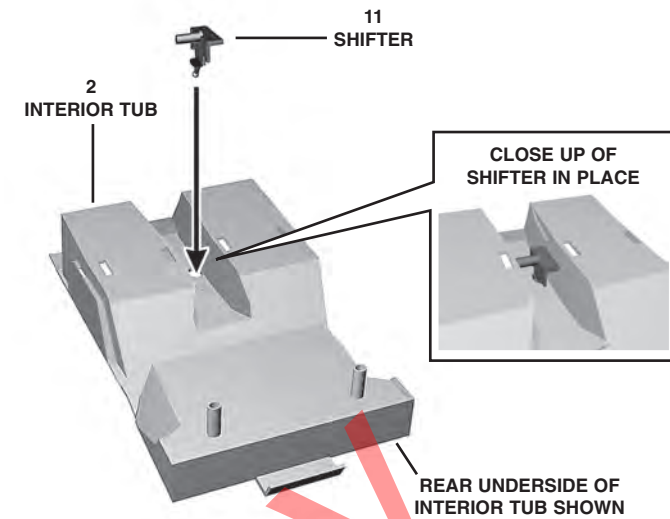
Step 1



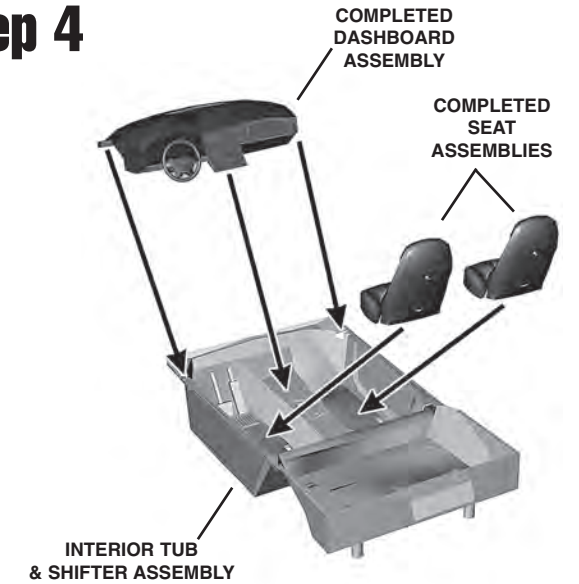
Step 2



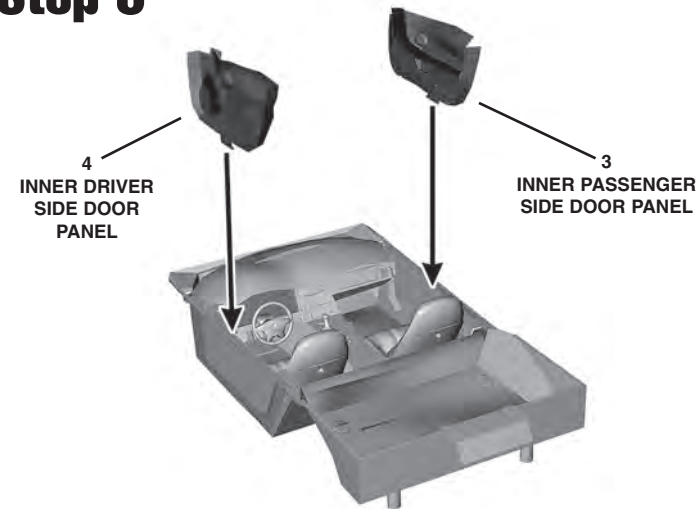
Step 3



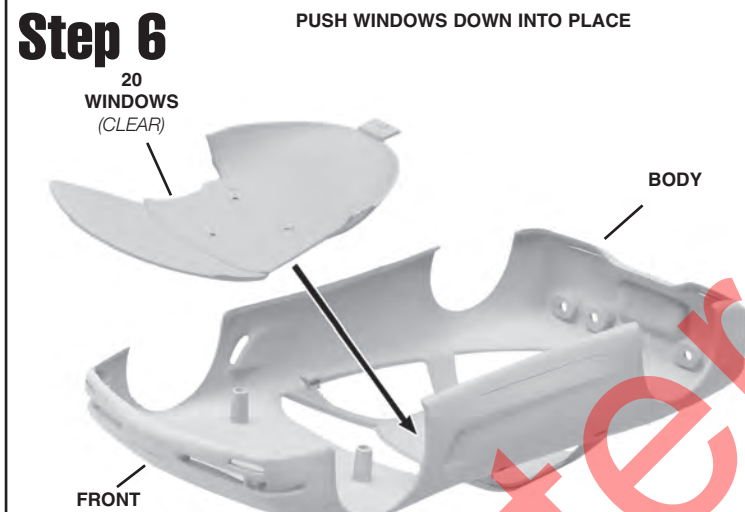
Step 4



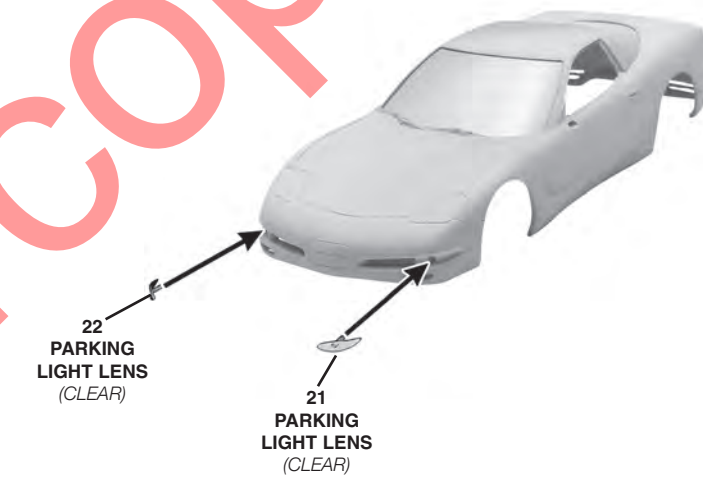
Step 5



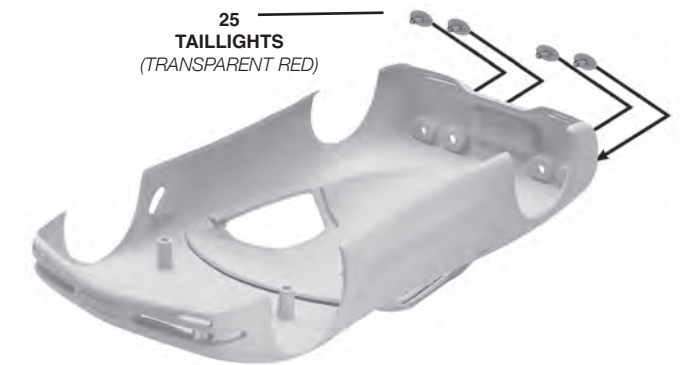
Step 6



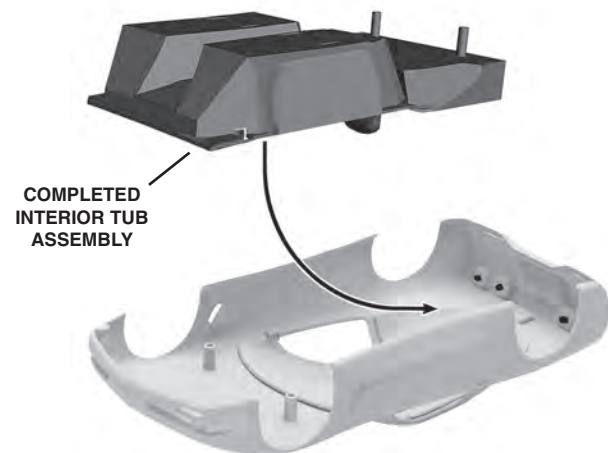
Step 7



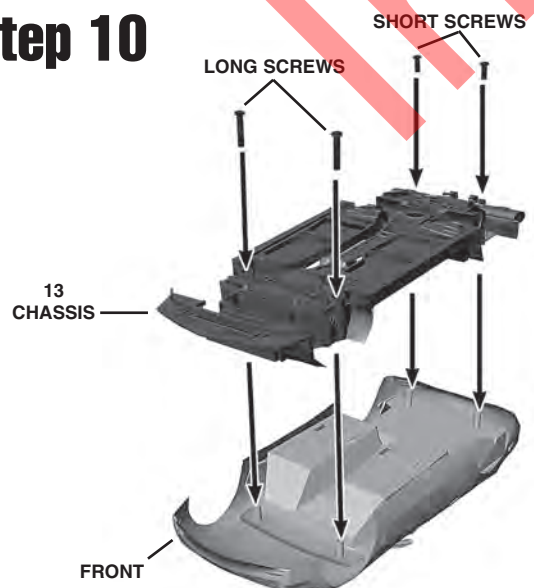
Step 8



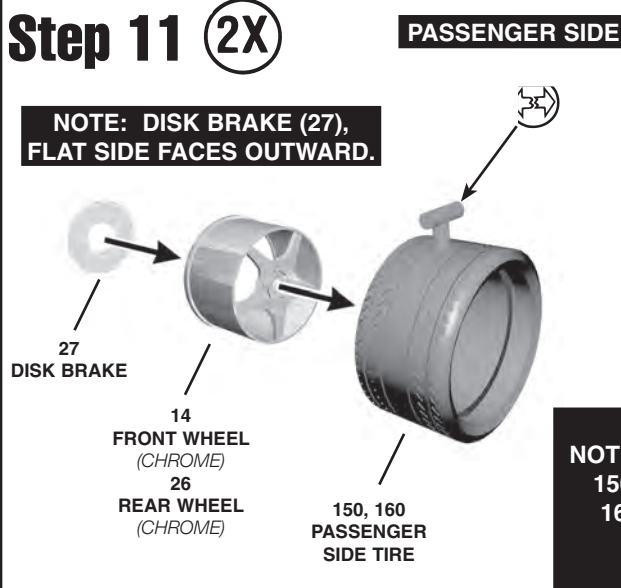
Step 9



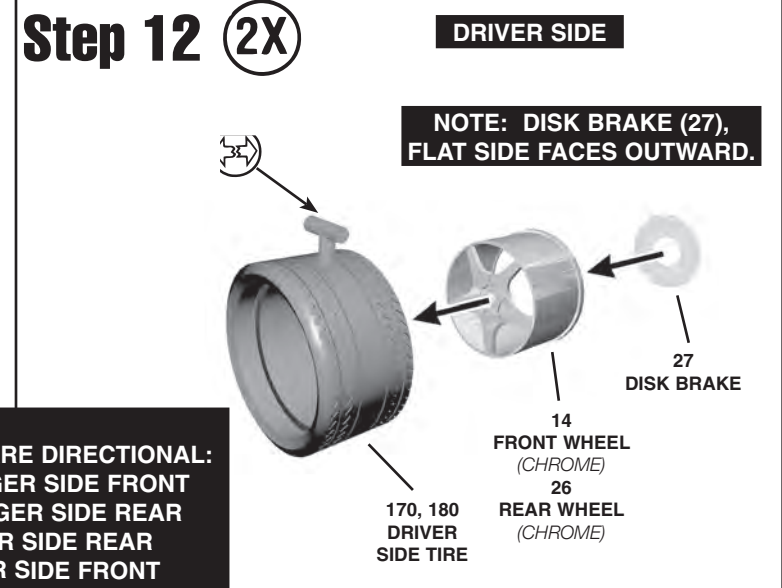
Step 10



Step 11 (2X)



Step 12 (2X)



NOTE: TIRES ARE DIRECTIONAL:
 150 PASSENGER SIDE FRONT
 160 PASSENGER SIDE REAR
 170 DRIVER SIDE REAR
 180 DRIVER SIDE FRONT