

SCOOBY-DOO!



READ THIS BEFORE YOU BEGIN

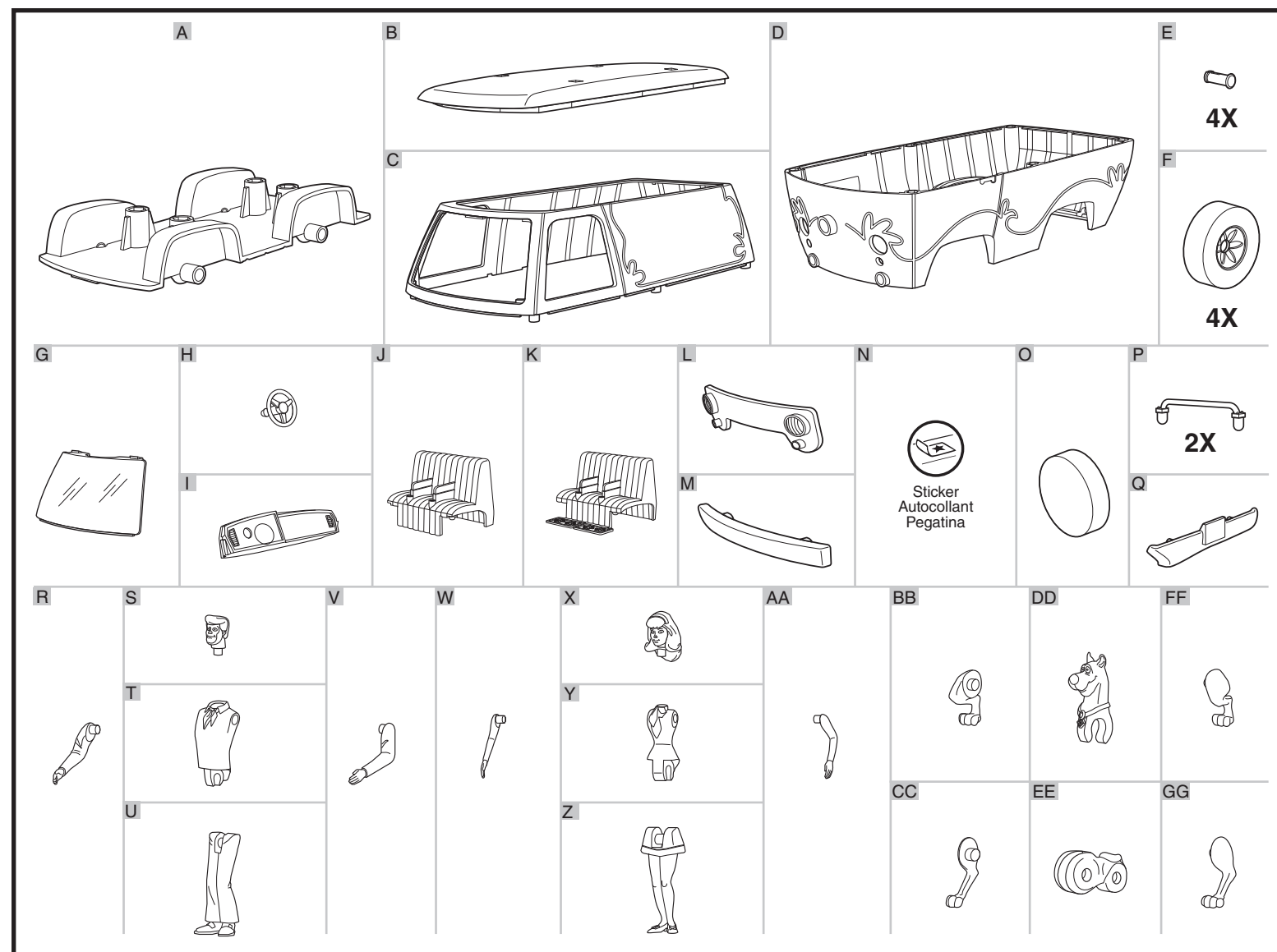
\* Caution: Position all parts in this kit carefully. Parts will only snap together once.

LIRE CECI AVANT DE COMMENCER

\* Attention : positionner minutieusement toutes les pièces de cet ensemble. Les pièces ne s'enclencheront qu'une fois les unes dans les autres.

LEER ESTO ANTES DE COMENZAR

\* Precaución: Colocar todas las piezas del kit con cuidado. Las piezas sólo se conectarán una única vez.



CUSTOMER SERVICE

If you have questions, comments or problems visit our website [revell.com](http://revell.com) or write to us at:

Revell Inc. Consumer Service  
1850 Howard St. Unit A  
Elk Grove Village, IL 60007

Be sure to include this plan number (85177100200), part number, description and your return address and phone number.

SERVICE CLIENTÈLE

En cas de questions, commentaires ou problèmes, consultez notre site Web [revell.com](http://revell.com) ou écrivez-nous à :

Revell Inc. Consumer Service  
1850 Howard St. Unit A  
Elk Grove Village, IL 60007

Veillez à inclure ce numéro de plan (85177100200), le numéro de pièce, la description de la pièce, votre adresse de retour et votre numéro de téléphone.

ATENCIÓN AL CLIENTE

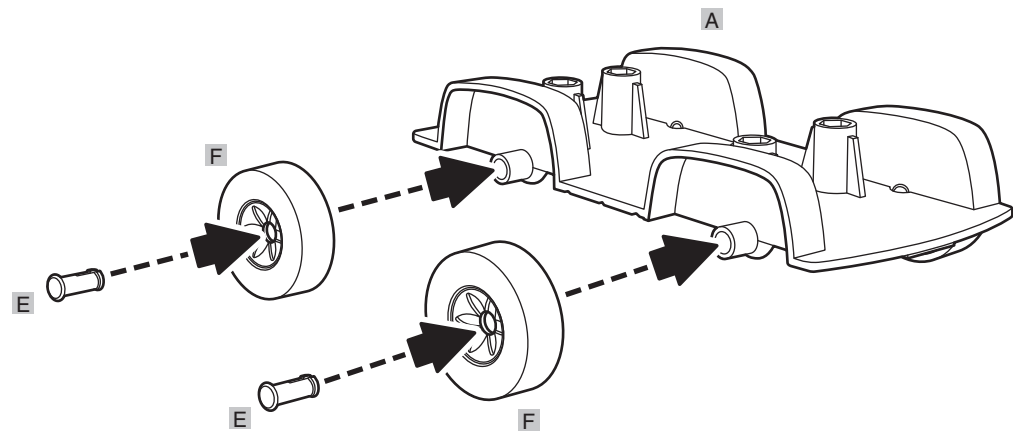
Si tiene alguna pregunta, comentario o problema, visite nuestro sitio web, [revell.com](http://revell.com), o escribanos a:

Revell Inc. Consumer Service  
1850 Howard St. Unit A  
Elk Grove Village, IL 60007

Asegúrese de incluir el número de plan (85177100200), número de pieza, descripción, y su dirección postal y número de teléfono.

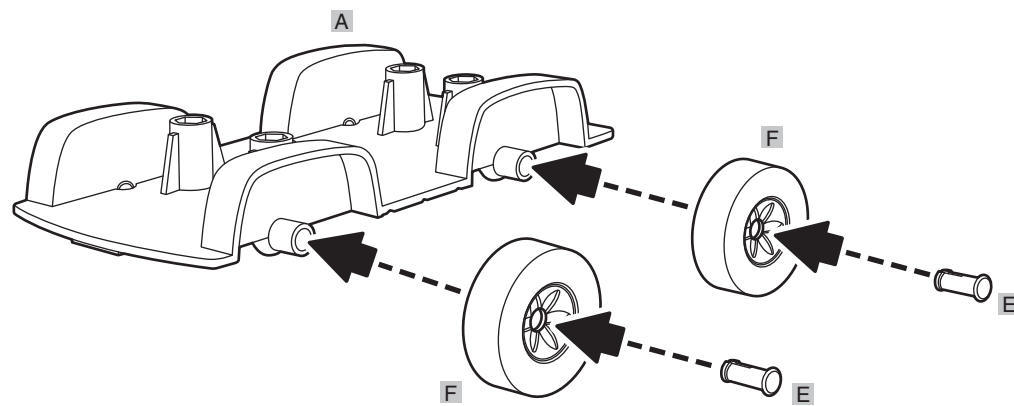
1

Right  
Droite  
Derecha

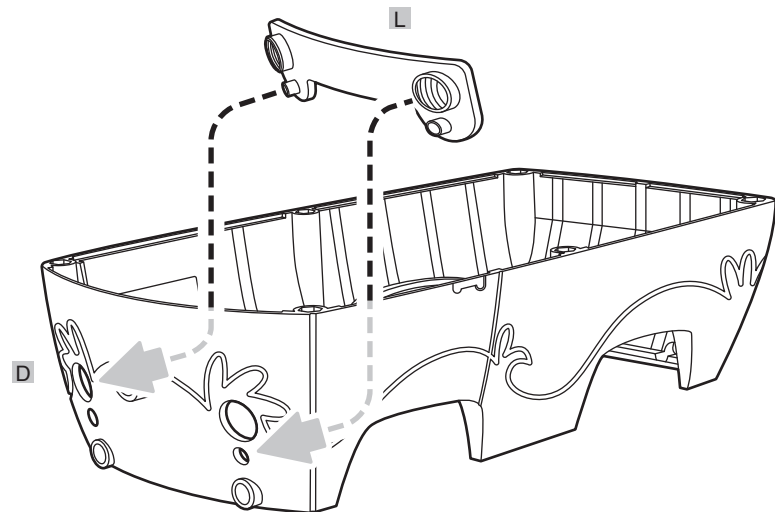


2

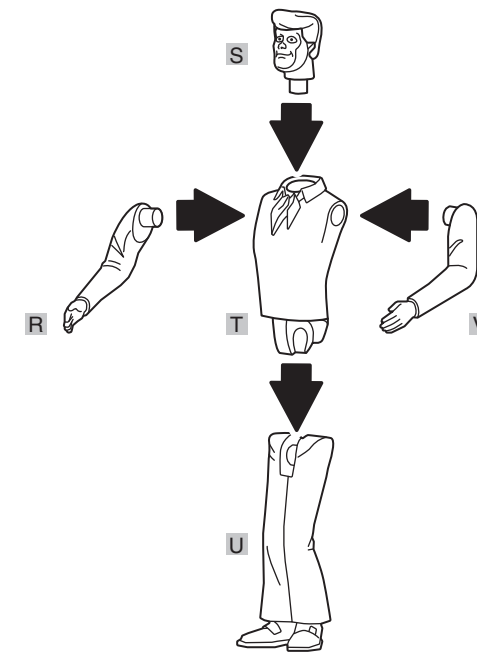
Left  
Gauche  
Izquierda



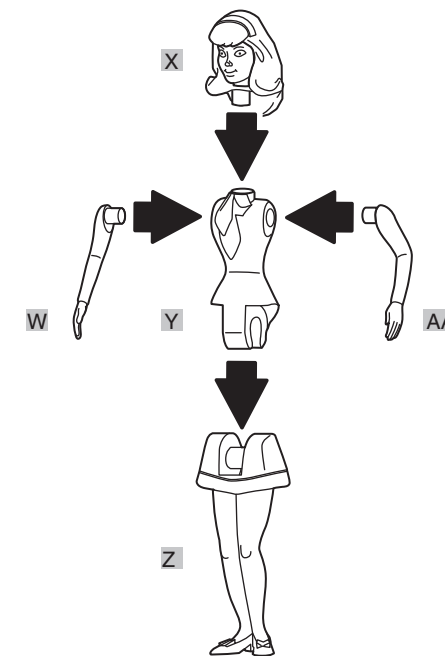
3



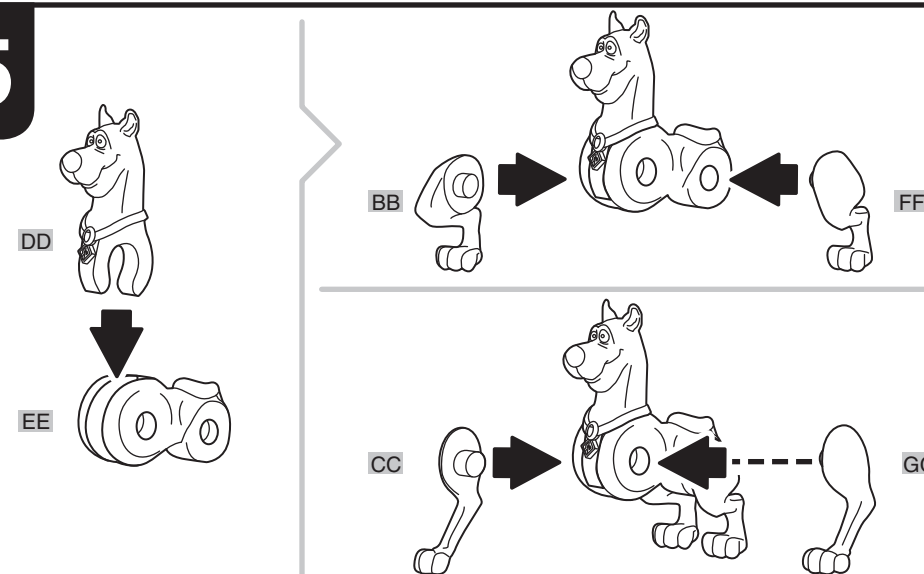
13



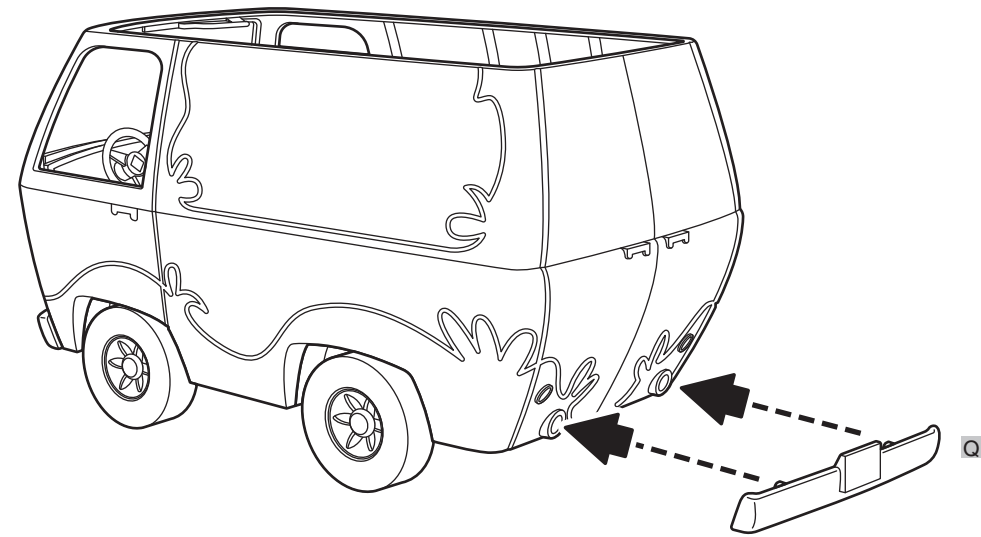
14



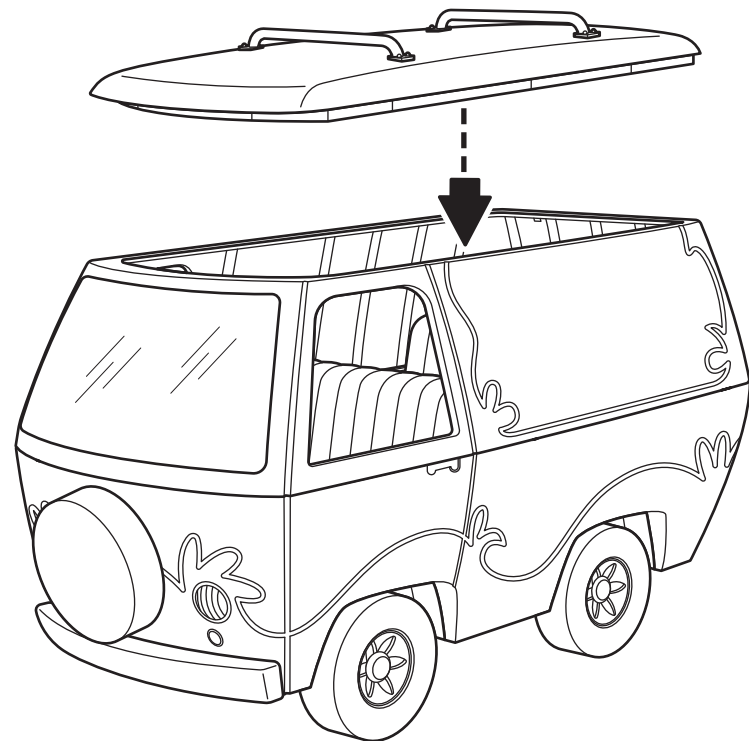
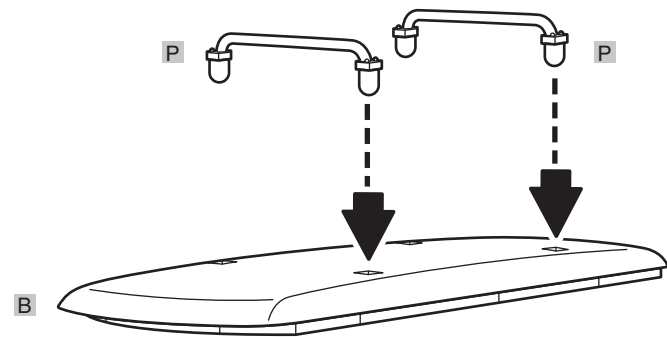
15



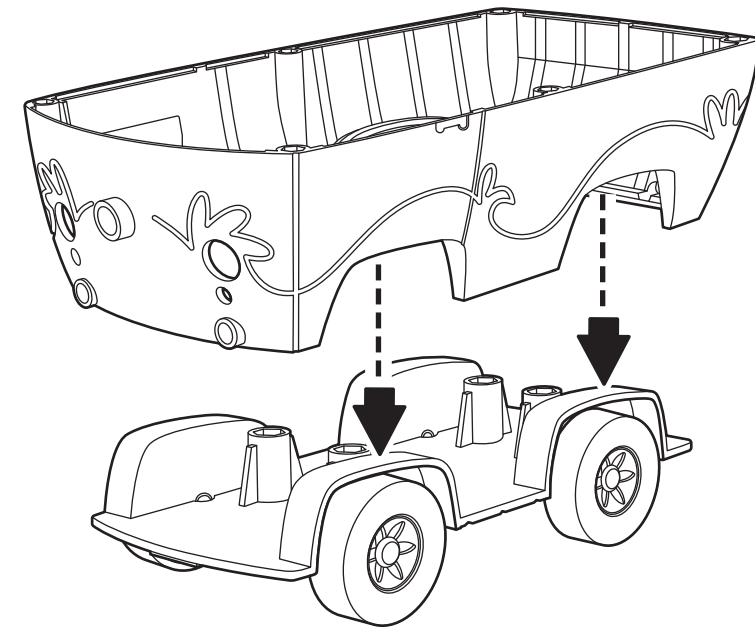
11



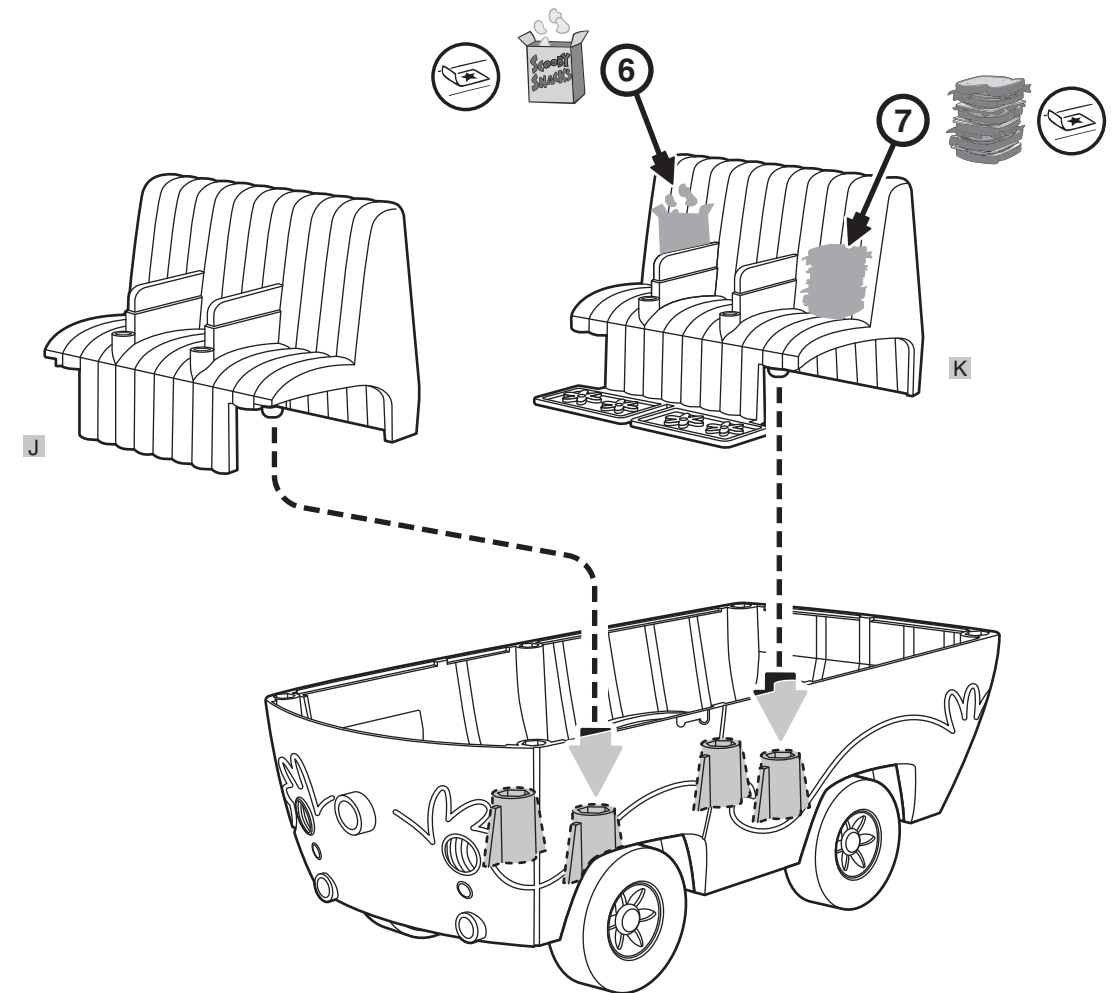
12



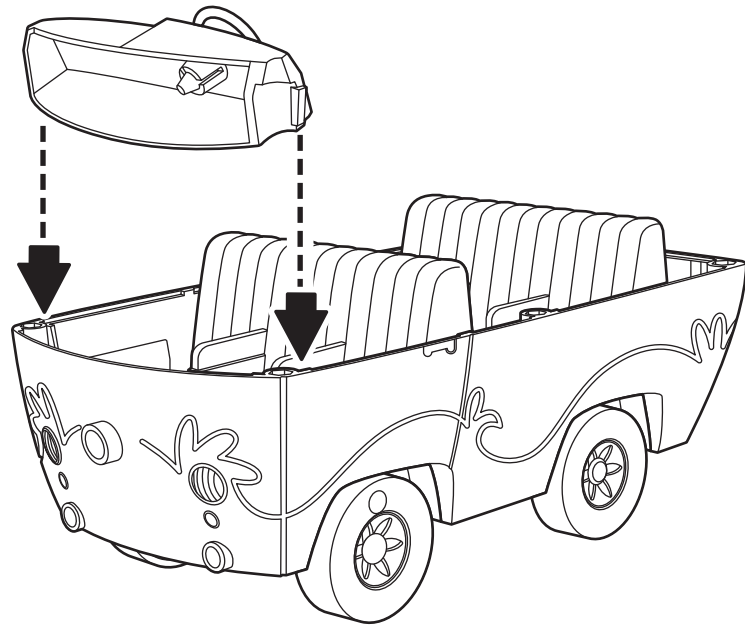
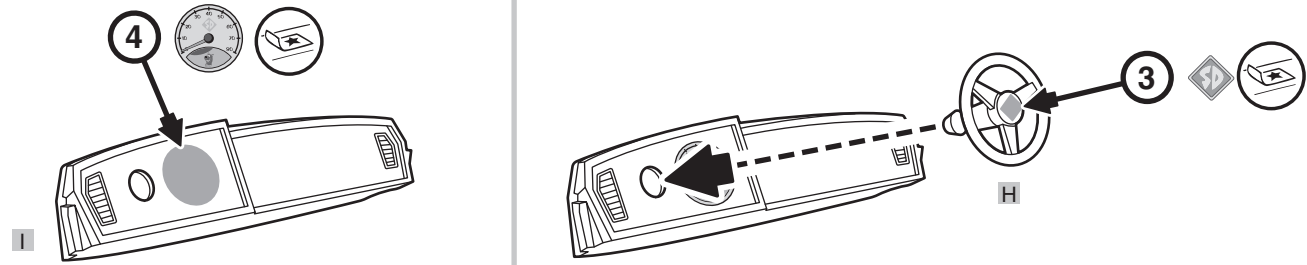
4



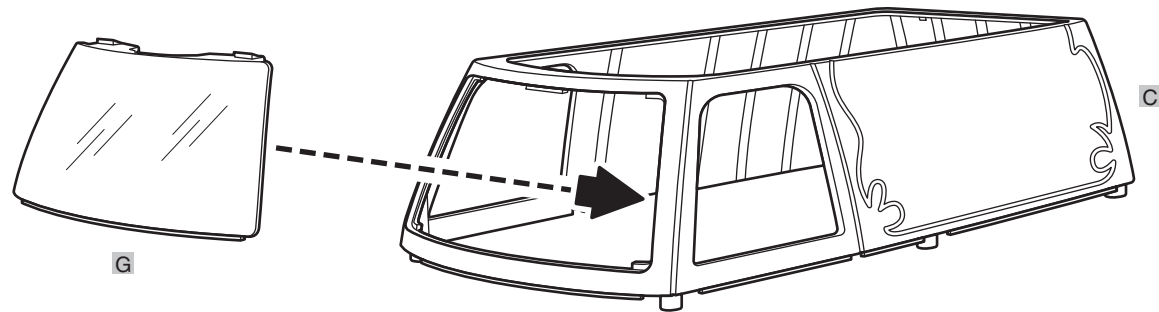
5



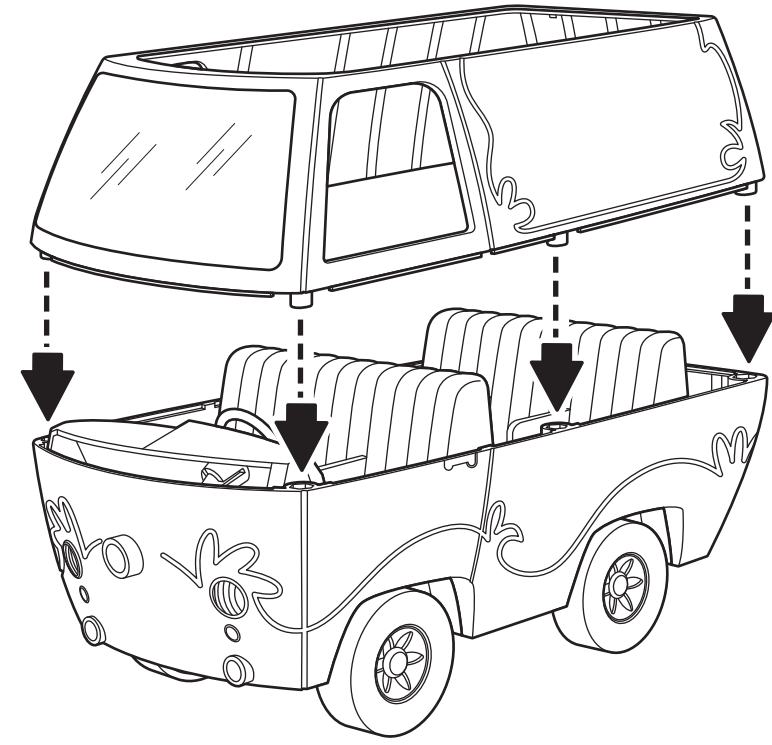
6



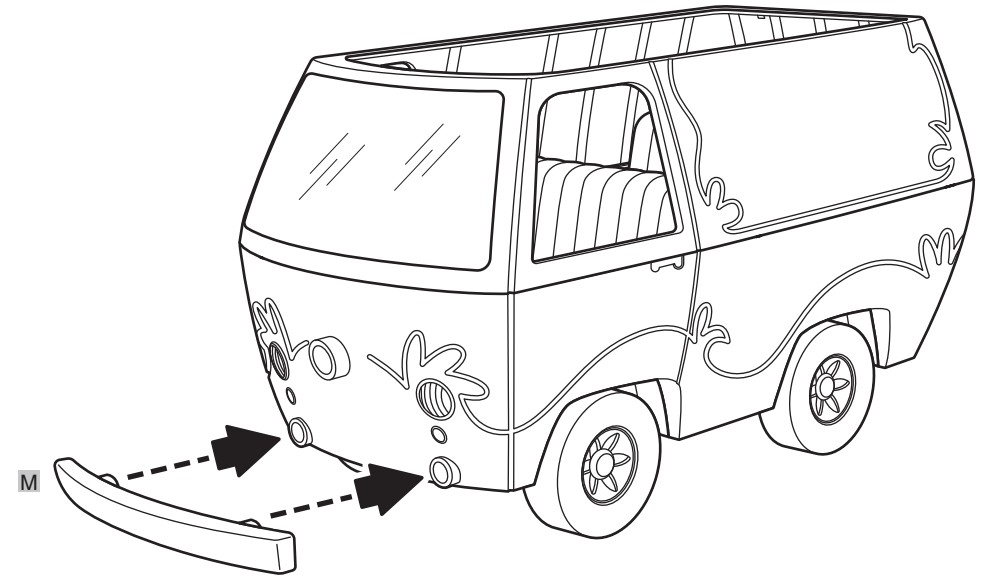
7



8



9



10

