

# Revell

KIT 2018

85201800200

## '70 FORD TORINO® COBRA

There is a certain breed of car that right from the start is made to do one thing...go fast. With an all-new sleek fastback body design introduced in 1970, the Torino Cobra Jet is one of those cars that looks like it's "moving out" when it's just standing still. The race bred High Performance 429 c.i.d 360 h.p.+ Cobra Jet engine featured a functional "shaker" hood scoop. A beautiful combination of looks and power with fastback styling, black-out hood and grille and Magnum 500 wheels, It was the sensation of 1970. The Torino Cobra dominated NASCAR, drag and street racing and is still one of the most popular and collectible muscle cars on the road today!



\* REPEAT SEVERAL TIMES  
\* A REPETER PLUSIEURS FOIS



\* OPTIONAL PARTS  
\* PIECES EN OPTION



\* DECAL  
\* DECAL COMANIE



\* ALTERNATIVE ASSEMBLY  
\* ENSEMBLAGE ALTERNATIVE



\* CEMENT TOGETHER  
\* A COLLER



\* REMOVE AND THROW AWAY  
\* A RETIRER ET JETER



\* DO NOT CEMENT  
\* NE PAS COLLER

### READ THIS BEFORE YOU BEGIN

- \* Study the assembly drawings.
- \* Each plastic part is identified by a number.
- \* In the assembly drawings, some parts will be marked by a star (★) to indicate chrome plated plastic.
- \* For better paint and decal adhesion, wash the plastic parts in a mild detergent solution. Rinse and let air dry.
- \* Check the fit of each piece before cementing in place.
- \* Use only cement for polystyrene plastic.
- \* Scrape plating and paint from areas to be cemented.
- \* Allow paint to dry thoroughly before handling parts.
- \* Any unused parts may be discarded.

### DECAL APPLICATION INSTRUCTIONS

1. Cut desired decal from sheet.
2. Dip decal in water for a few seconds.
3. Place wet decal on paper towel.
4. Wait until decal is movable on paper backing.
5. Place decal in position on model, face up and slide backing away.
6. Press out air bubbles with a soft damp cloth.
7. Milkiness that may appear is for better decal adhesion and will dry clear. Wipe away any excess adhesive.
8. Do not touch decal until fully dry.
9. Allow the decals 48 hours to dry before applying clear coat.

**NOTE:** Decals are compatible with setting solutions or solvents.

### LIRE CE QUI SUIV AVANT DE COMMENCER

- \* Etudier les schémas de montage.
- \* Chaque pièce en plastique est identifiée par un numéro.
- \* Sur les schémas de montage, certaines pièces sont marquées d'une étoile (★) pour indiquer qu'elles sont en plastique chromé.
- \* Pour une meilleure prise de la peinture et des autocollants, laver les pièces en plastique avec une solution détergente peu concentrée. Les rincer et les laisser sécher à l'air.
- \* Vérifier que chaque pièce s'ajuste bien avant de la coller en place.
- \* N'utiliser que de la colle pour polystyrène.
- \* Gratter les parties à coller pour enlever le chrome et la peinture.
- \* Laisser la peinture bien sécher avant de manipuler les pièces.
- \* Toute pièce inutilisée peut être jetée.

### DIRECTIVES D'APPLICATION DES AUTOCOLLANTS

1. Découper l'autocollant désiré de la feuille.
2. Tremper l'autocollant dans de l'eau pendant quelques secondes.
3. Placer l'autocollant mouillé sur une serviette en papier.
4. Attendez que l'autocollant puisse être déplacé sur son support en papier.
5. Mettre l'autocollant en position sur le modèle face sur le dessus et faire glisser le support pour l'enlever.
6. Appuyer avec un chiffon doux humide pour éliminer les bulles d'air.
7. La substance laiteuse qui peut apparaître est destinée à améliorer l'adhésion de l'autocollant et devient incolore au séchage. Essuyer pour enlever tout excédent d'adhésif.
8. Ne pas toucher l'autocollant tant qu'il n'est pas bien sec.
9. Laisser l'autocollant sécher pendant 48 heures avant d'appliquer une couche transparente.

**REMARQUE:** Les autocollants sont compatibles avec les solutions de fixation ou les solvants.

This paint guide is provided to complete this kit as shown on the box.

Ce guide de peintures est fourni pour reproduire le modèle réduit qui apparaît sur la boîte.

Aluminum	Aluminum
Flat Black	Noir mat
Semi Gloss White	Blanc satin
Ford Engine/GM Blue	Blue moteur Ford et GM
Gloss Black	Noir lustré
Gloss Red	Rouge lustré
Semi Gloss Black	Noir satin
Silver	Argent
Steel	Acier
Transparent Red	Rouge transparent
Turn Signal Amber	Feu de virage ambre

If you have any questions or comments, call our hotline at: **(800) 833-3570**  
or, please write to:

Revell-Monogram Consumer Service Department, 725 Landwehr Road, Northbrook, Illinois 60062

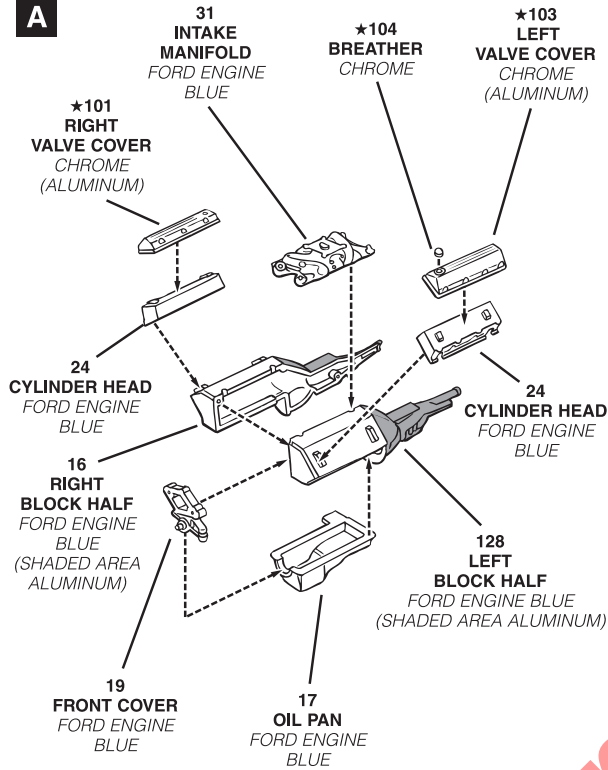
Be sure to include the plan number (85201800200), part number, description, your return address and phone number.

Visit our website: [www.revell.com](http://www.revell.com)

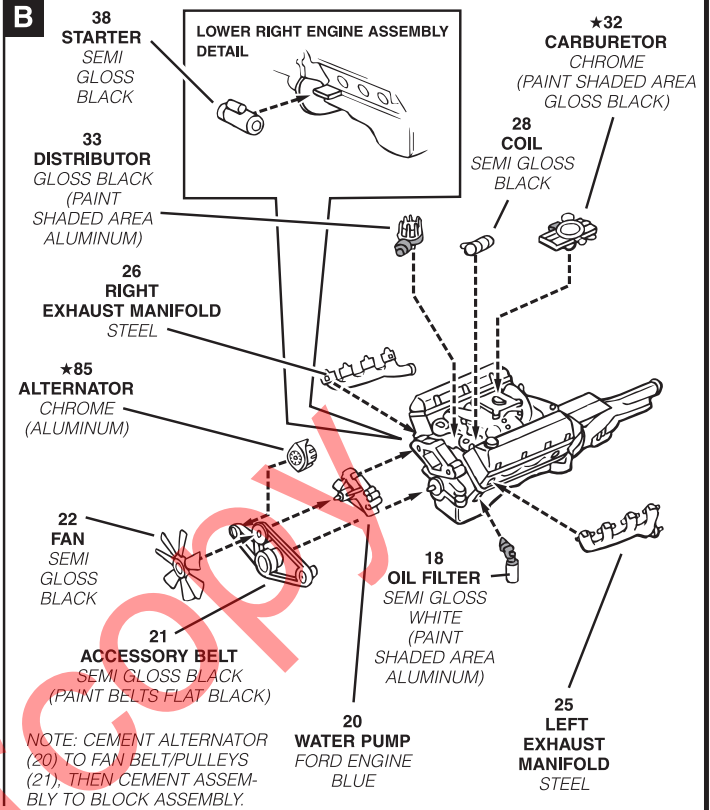
# 1

# ENGINE ASSEMBLY

**A**



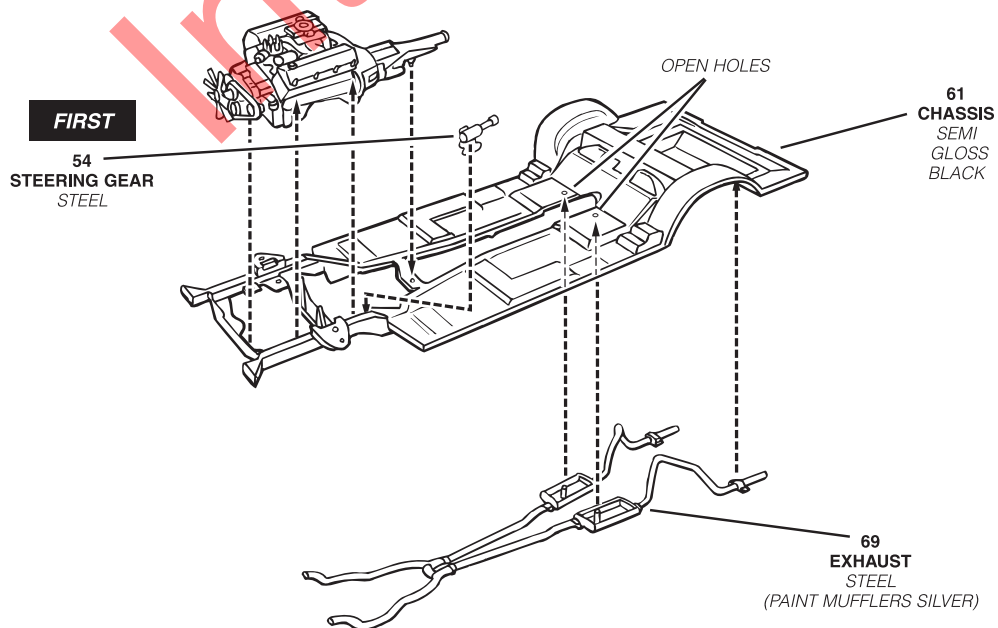
**B**



# 2

# CHASSIS ASSEMBLY

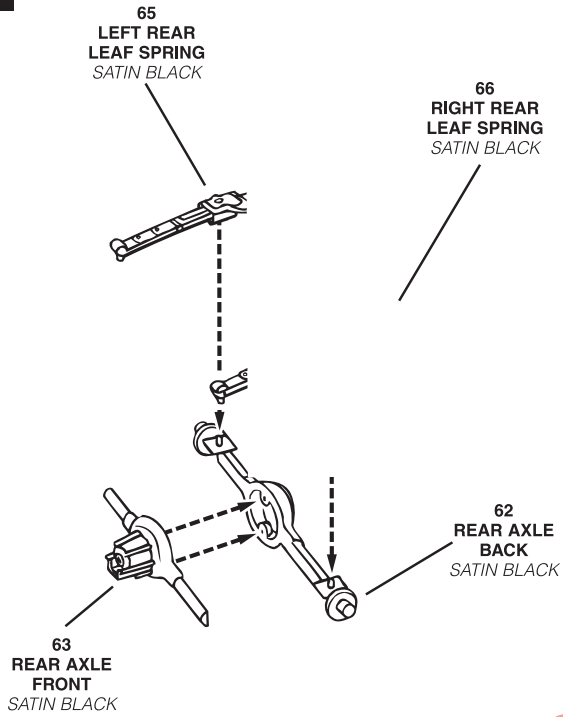
**A**



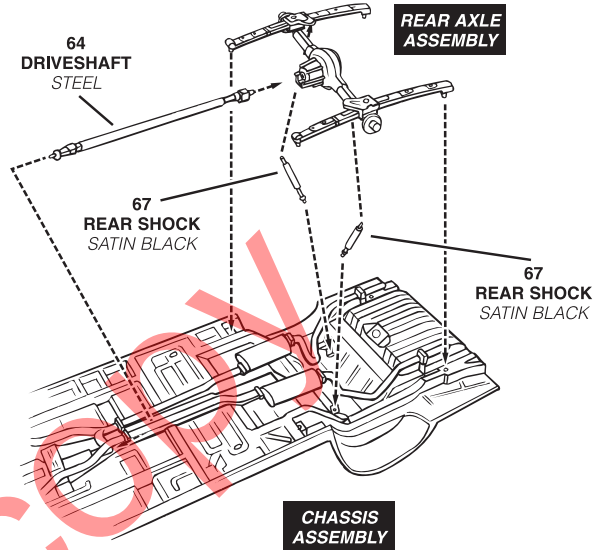
# 2

# CHASSIS ASSEMBLY

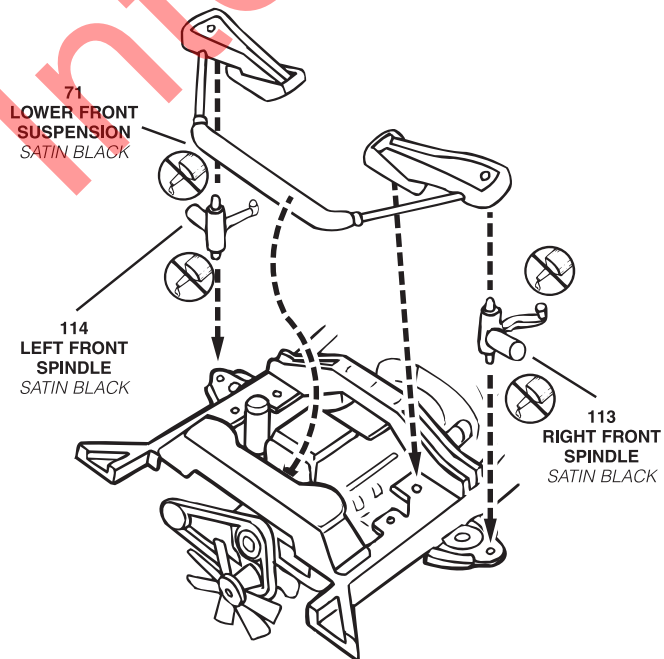
**B**



**C**



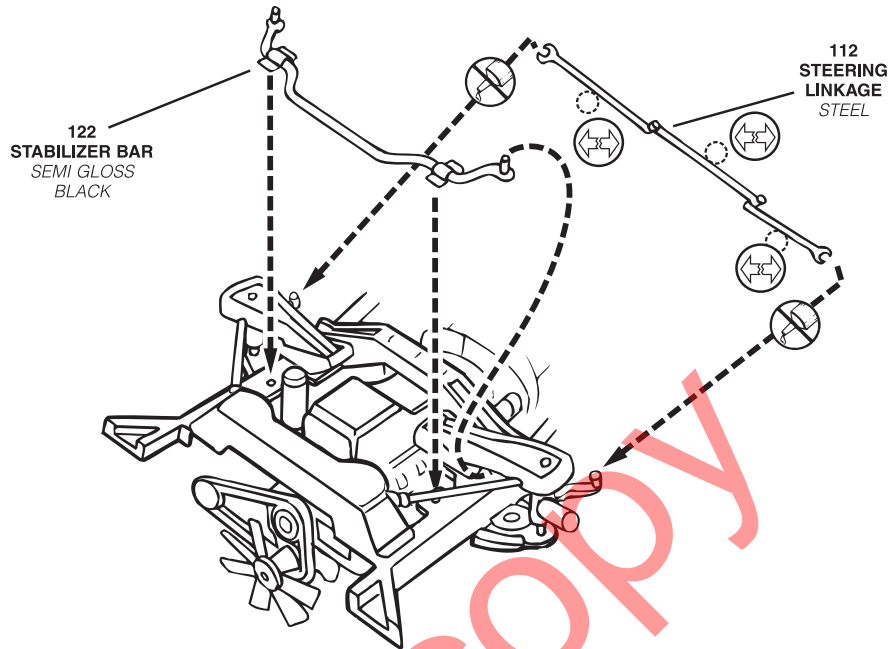
**D**



# 2

# CHASSIS ASSEMBLY CONT.

**E**

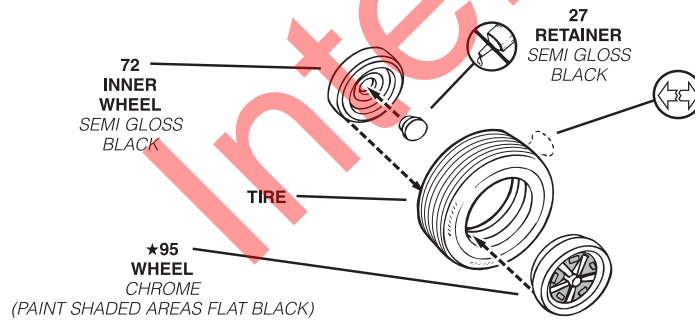


# 3

# WHEEL ASSEMBLY

**A**

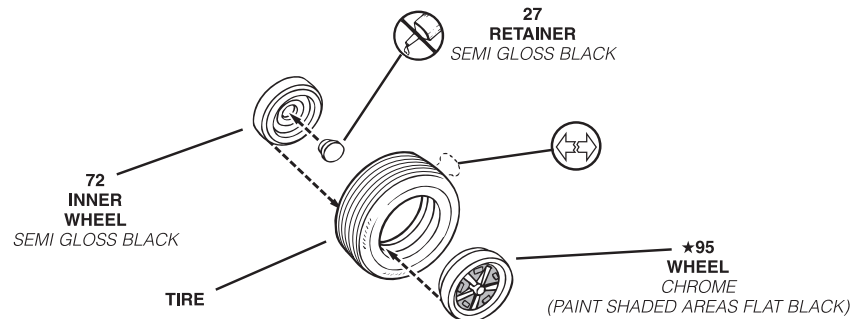
**(2X)**



**SET COMPLETED  
ASSEMBLIES ASIDE  
FOR LATER USE**

**B**

**(2X)**

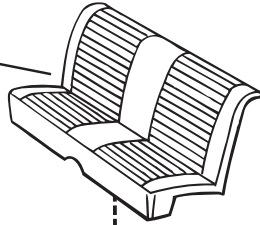


# 4

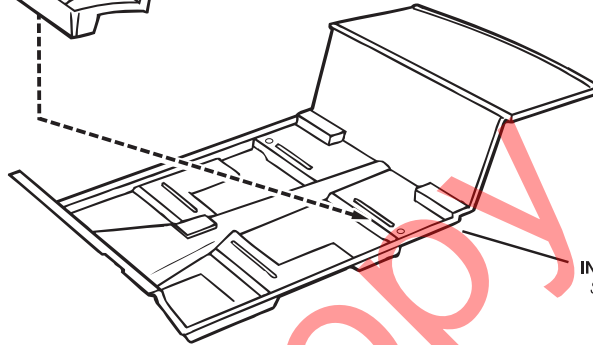
# INTERIOR ASSEMBLY

**A**

56  
REAR SEAT  
SEMI GLOSS  
BLACK



42  
INTERIOR TUB  
SEMI GLOSS  
BLACK



**B**

11  
DECAL



12  
DECAL



14  
DECAL



15  
DECAL



51  
PEDALS  
FLAT BLACK



48  
STEERING  
COLUMN  
SEMI GLOSS  
BLACK



47  
DASHBOARD  
SEMI GLOSS  
BLACK

13  
DECAL

49  
STEERING  
WHEEL  
SEMI GLOSS  
BLACK  
(PAINT HIGHLIGHTS  
CHROME SILVER)

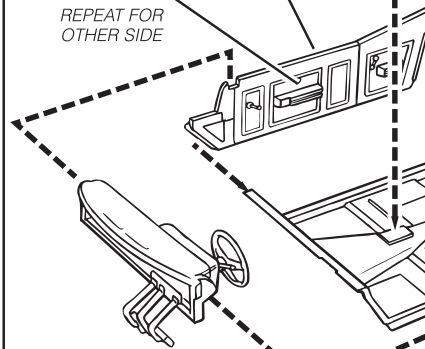


**C**

16  
DECAL



REPEAT FOR  
OTHER SIDE



**DASHBOARD  
ASSEMBLY**

\*92  
SHIFTER  
CHROME  
(PAINT HANDLE ALUMINUM,  
PAINT BOOT SATIN BLACK)

53  
CONSOLE  
SATIN BLACK

43  
RIGHT DOOR PANEL  
SATIN BLACK

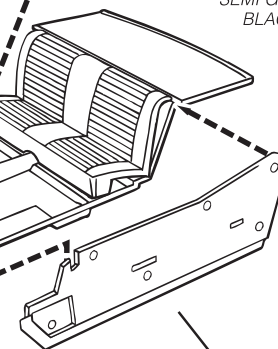
57  
FRONT SEAT  
SEMI GLOSS  
BLACK



(2X)

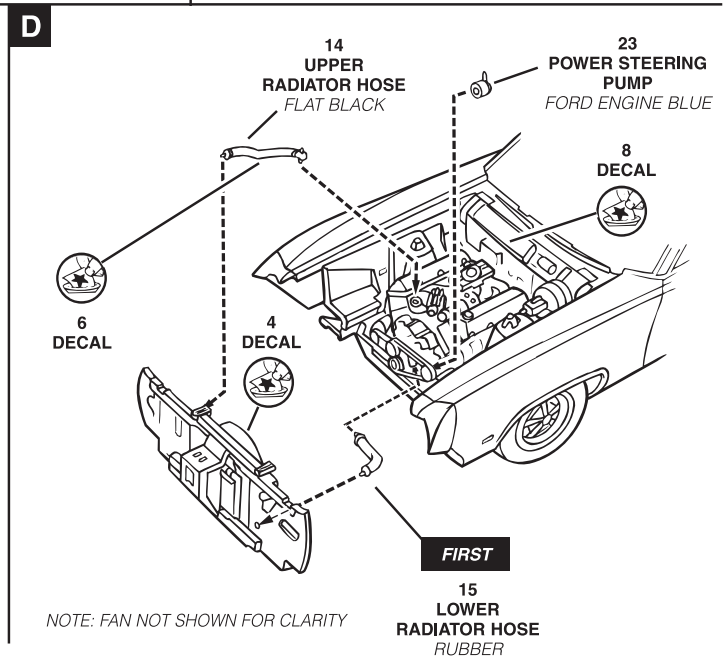
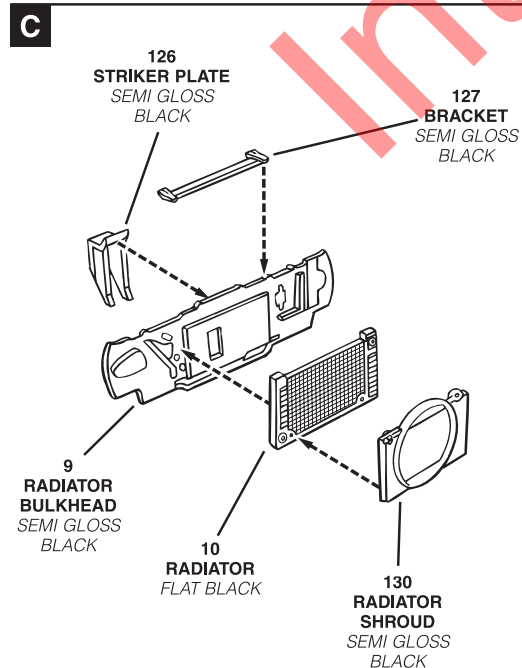
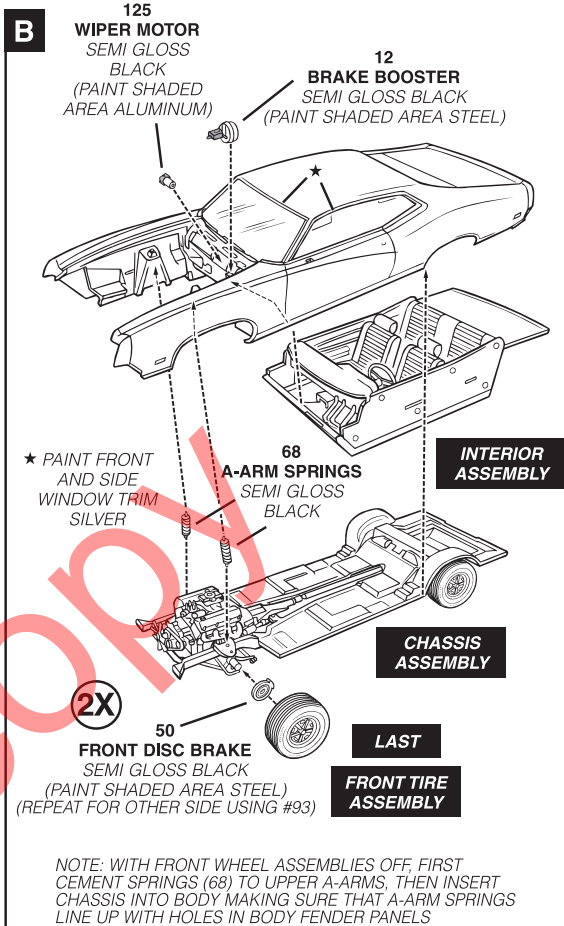
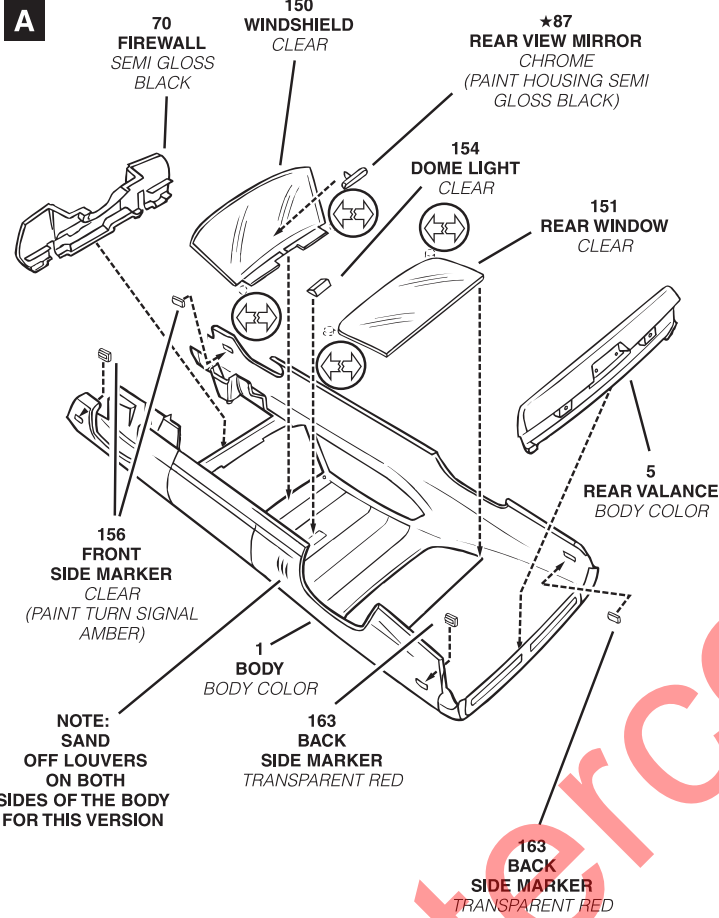
58  
FRONT SEAT  
BACK  
SEMI GLOSS  
BLACK

44  
LEFT DOOR PANEL  
SATIN BLACK



# 5

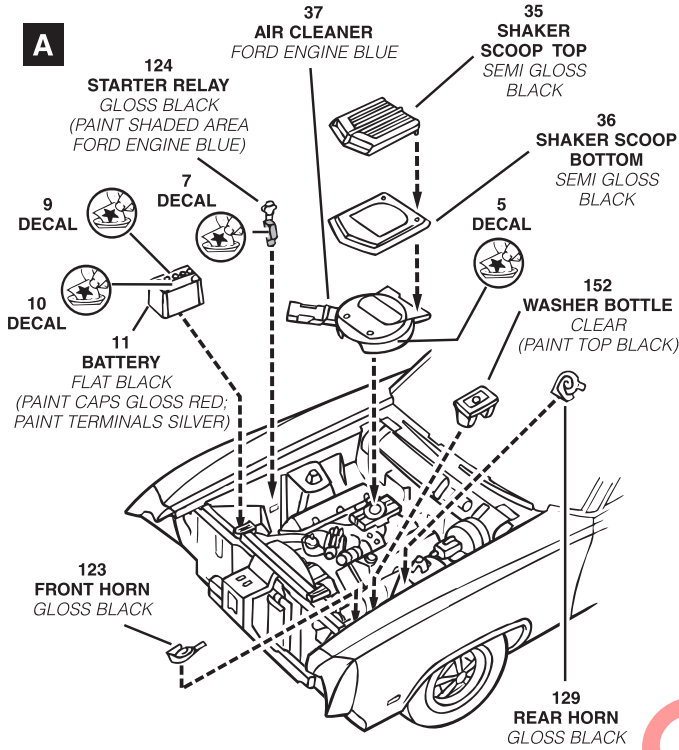
# BODY ASSEMBLY



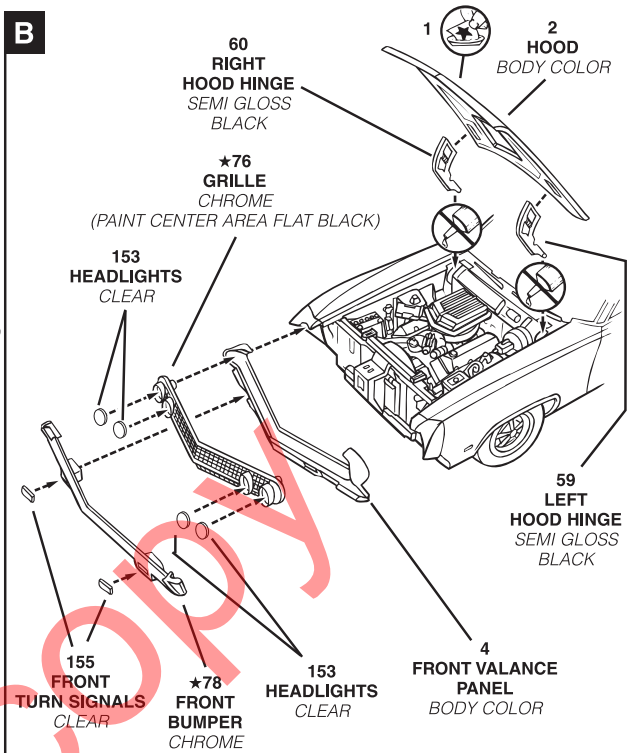
# 6

# FRONT AND REAR ASSEMBLY

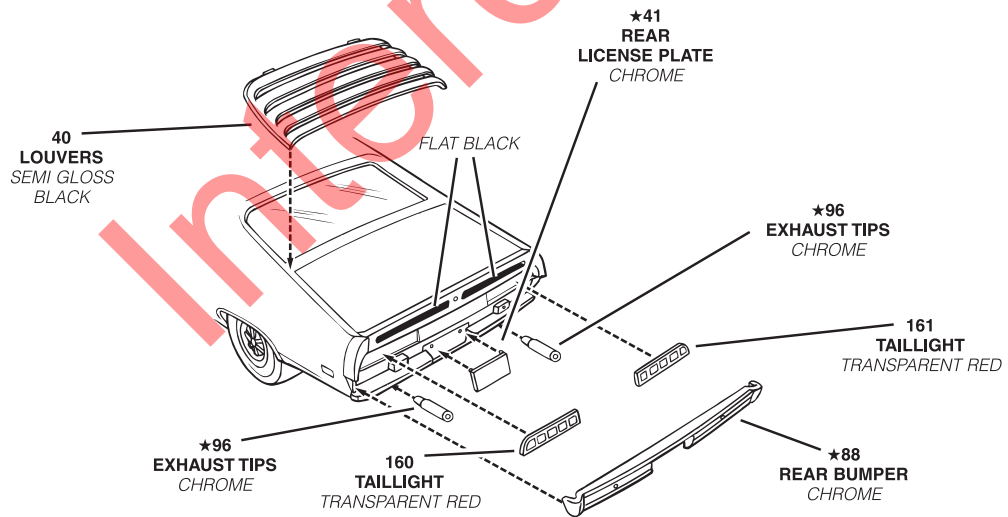
**A**



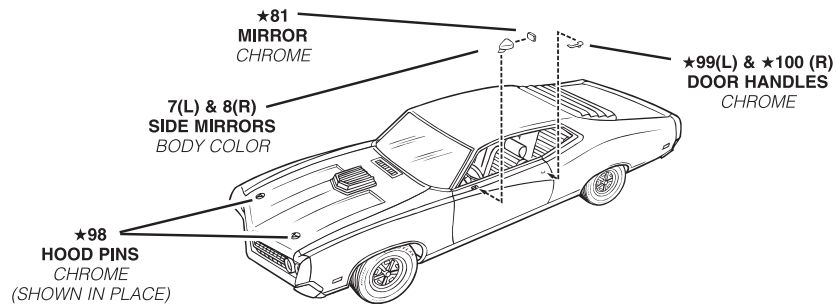
**B**



**C**

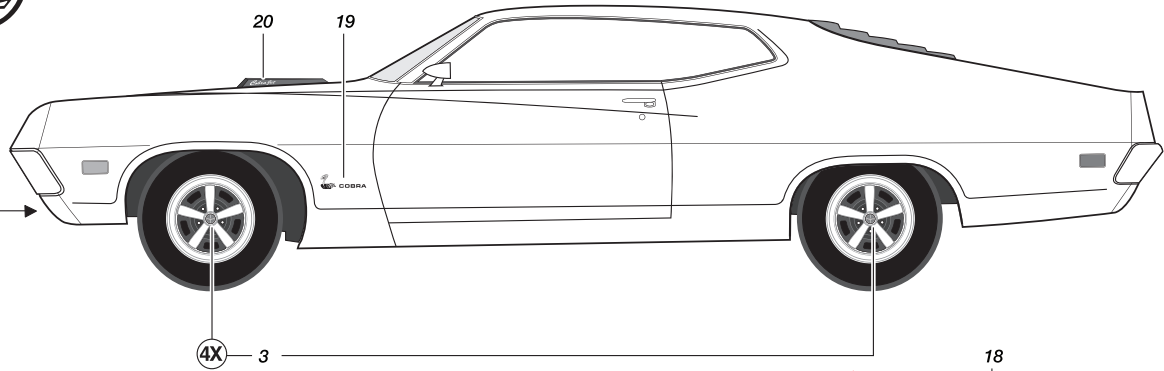


**D**



# 7

# DECAL PLACEMENT



? 21, 23, or 25  
(Do not dip in water, carefully cut decal out and use white glue to attach)

