



KIT 2022

85202200200

FORD STREET ROD

Today, street rods in the classic tradition of the famed T-bucket are enjoying a revival throughout the United States. Spurred by the rarity of original components that are needed to build a street rod, enterprising manufacturers from coast-to-coast have developed to quality replica parts that enable even neophyte street rodders to build a modern T-bucket roadster. Beautiful fiberglass bodies, masterfully-designed frames with sophisticated suspensions, and replica Boyce motometers that are identical to their original predecessors are but a few of the extensive range of street rod parts that simplify the project of building a street "T".

The Ford Street Rod is representative of the classic T-bucket format, a style pioneered in the mid-50's by

Norm Grabowski and his "Kookie Kar", but it features a few more modern updates. It has a chromed quick change rear end, "suicide" front axle, and a small block Chevy engine with chrome "weedburner" headers and a choice of a single 4 barrel intake or a tunnel ram dual 4 barrel manifold. The interior is highlighted by a custom pleated bench seat and a skull shift knob. Since the radically shortened pickup bed of a T-bucket leaves little room for luggage, most T-bucket owners need some auxiliary storage space to carry their gear on cross-country rod runs. The Ford Street Rod features a slick Model T pickup bed converted into a trailer, just the thing for hauling extra clothes, tools...and any trophies acquired along the way!



* REPEAT SEVERAL TIMES
* A REPETER PLUSIEURS FOIS



* OPTIONAL PARTS
* PIECES EN OPTION



* DECAL
* DECAL COMANIE



* ALTERNATIVE ASSEMBLY
* ENSEMBLAGE ALTERNATIVE



* CEMENT TOGETHER
* A COLLER



* REMOVE AND THROW AWAY
* A RETIRER ET JETER



* DO NOT CEMENT
* NE PAS COLLER

READ THIS BEFORE YOU BEGIN

- * Study the assembly drawings.
- * Each plastic part is identified by a number.
- * In the assembly drawings, some parts will be marked by a star (★) to indicate chrome plated plastic.
- * For better paint and decal adhesion, wash the plastic parts in a mild detergent solution. Rinse and let air dry.
- * Check the fit of each piece before cementing in place.
- * Use only cement for polystyrene plastic.
- * Scrape plating and paint from areas to be cemented.
- * Allow paint to dry thoroughly before handling parts.
- * Any unused parts may be discarded.

DECAL APPLICATION INSTRUCTIONS

1. Cut desired decal from sheet.
2. Dip decal in water for a few seconds.
3. Place wet decal on paper towel.
4. Wait until decal is movable on paper backing.
5. Place decal in position on model, face up and slide backing away.
6. Press out air bubbles with a soft damp cloth.
7. Milkyness that may appear is for better decal adhesion and will dry clear. Wipe away any excess adhesive.
8. Do not touch decal until fully dry.
9. Allow the decals 48 hours to dry before applying clear coat.

NOTE: Decals are compatible with setting solutions or solvents.

LIRE CE QUI SUIT AVANT DE COMMENCER

- * Etudier les schémas de montage.
- * Chaque pièce en plastique est identifiée par un numéro.
- * Sur les schémas de montage, certaines pièces sont marquées d'une étoile (★) pour indiquer qu'elles sont en plastique chromé.
- * Pour une meilleure prise de la peinture et des autocollants, laver les pièces en plastique avec une solution détergente peu concentrée. Les rincer et les laisser sécher à l'air.
- * Vérifier que chaque pièce s'ajuste bien avant de la coller en place.
- * N'utiliser que de la colle pour polystyrène.
- * Gratter les parties à coller pour enlever le chrome et la peinture.
- * Laisser la peinture bien sécher avant de manipuler les pièces.
- * Toute pièce inutilisée peut être jetée.

DIRECTIVES D'APPLICATION DES AUTOCOLLANTS

1. Découper l'autocollant désiré de la feuille.
2. Tremper l'autocollant dans de l'eau pendant quelques secondes.
3. Placer l'autocollant mouillé sur une serviette en papier.
4. Attendez que l'autocollant puisse être déplacé sur son support en papier.
5. Mettre l'autocollant en position sur le modèle face sur le dessus et faire glisser le support pour l'enlever.
6. Appuyer avec un chiffon doux humide pour éliminer les bulles d'air.
7. La substance laiteuse qui peut apparaître est destinée à améliorer l'adhésion de l'autocollant et devient incolore au séchage. Essuyer pour enlever tout excédent d'adhésif.
8. Ne pas toucher l'autocollant tant qu'il n'est pas bien sec.
9. Laisser l'autocollant sécher pendant 48 heures avant d'appliquer une couche transparente.

REMARQUE: Les autocollants sont compatibles avec les solutions de fixation ou les solvants.

This paint guide is provided to complete this kit as shown on the box.

Ce guide de peintures est fourni pour reproduire le modèle réduit qui apparaît sur la boîte.

Flat Black	Noir mat
Flat White	Blanc mat
Semi Gloss Black	Noir satiné
Gloss Red	Rouge brillant
Flat Yellow	Jaune mat
Silver	Argenté
Transparent Red	Rouge transparent

If you have any questions or comments, call our hotline at: **(800) 833-3570**
or, please write to:

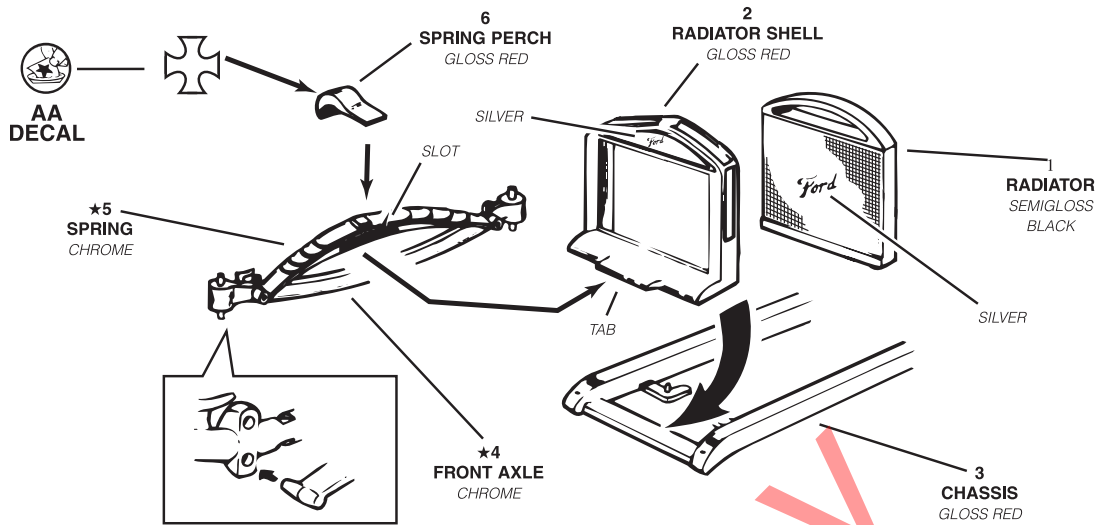
Revell-Monogram Consumer Service Department, 725 Landwehr Road, Northbrook, Illinois 60062

Be sure to include the plan number (85202200200), part number, description, your return address and phone number.

Visit our website: www.revell.com

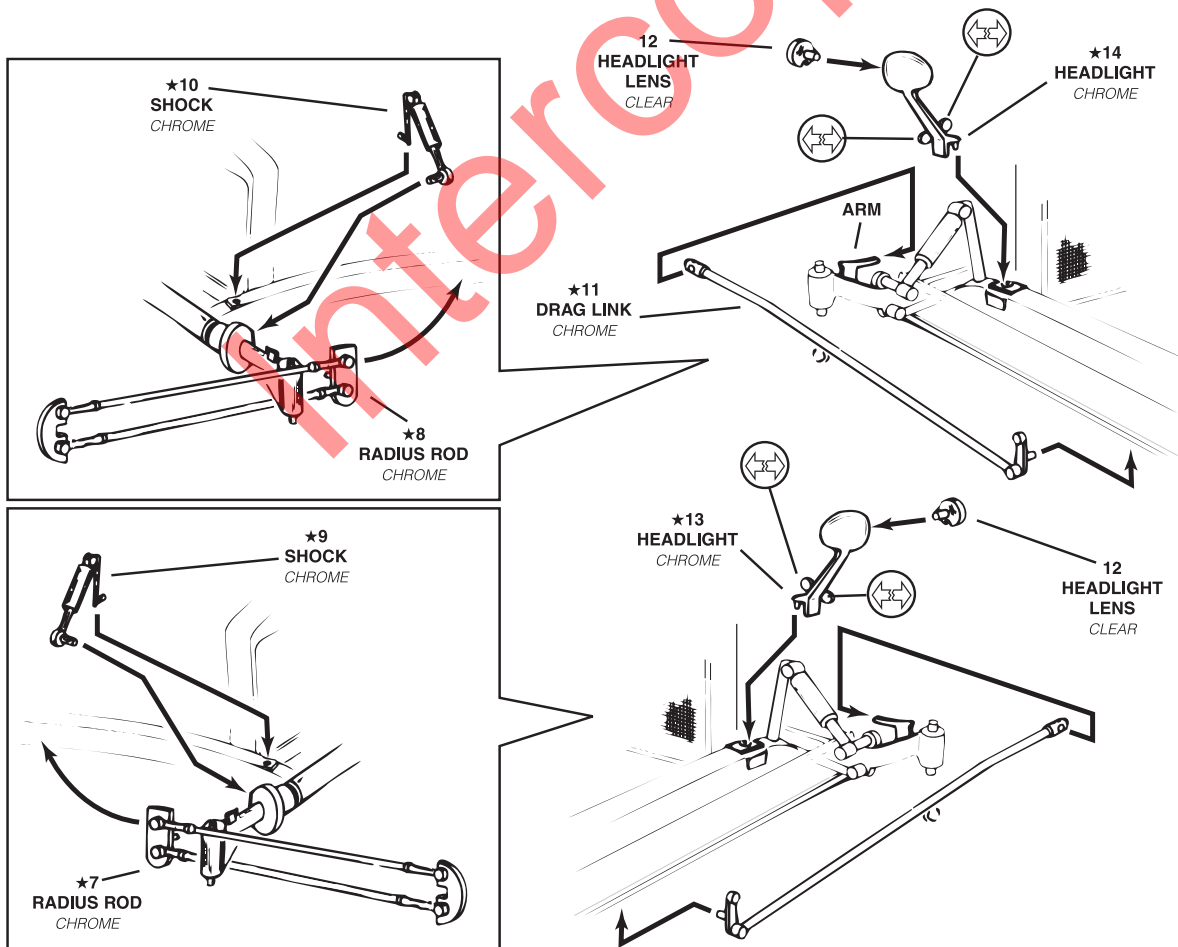
1

SUSPENSION/RADIATOR ASSEMBLY



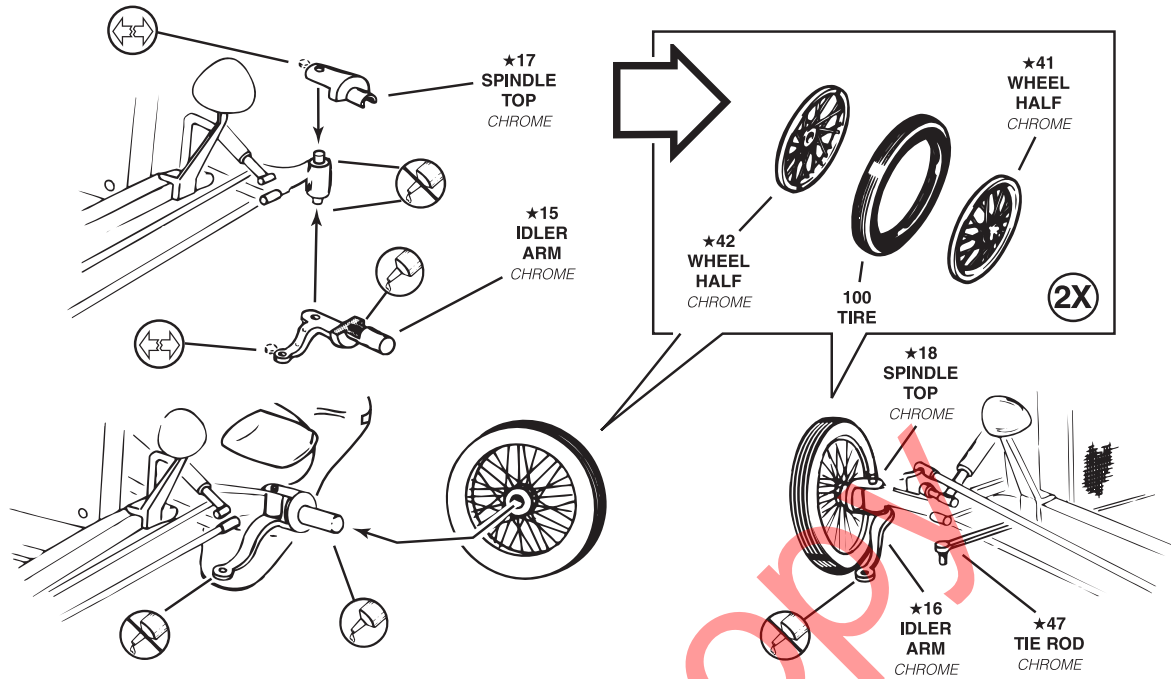
2

SUSPENSION & LIGHT ASSEMBLY



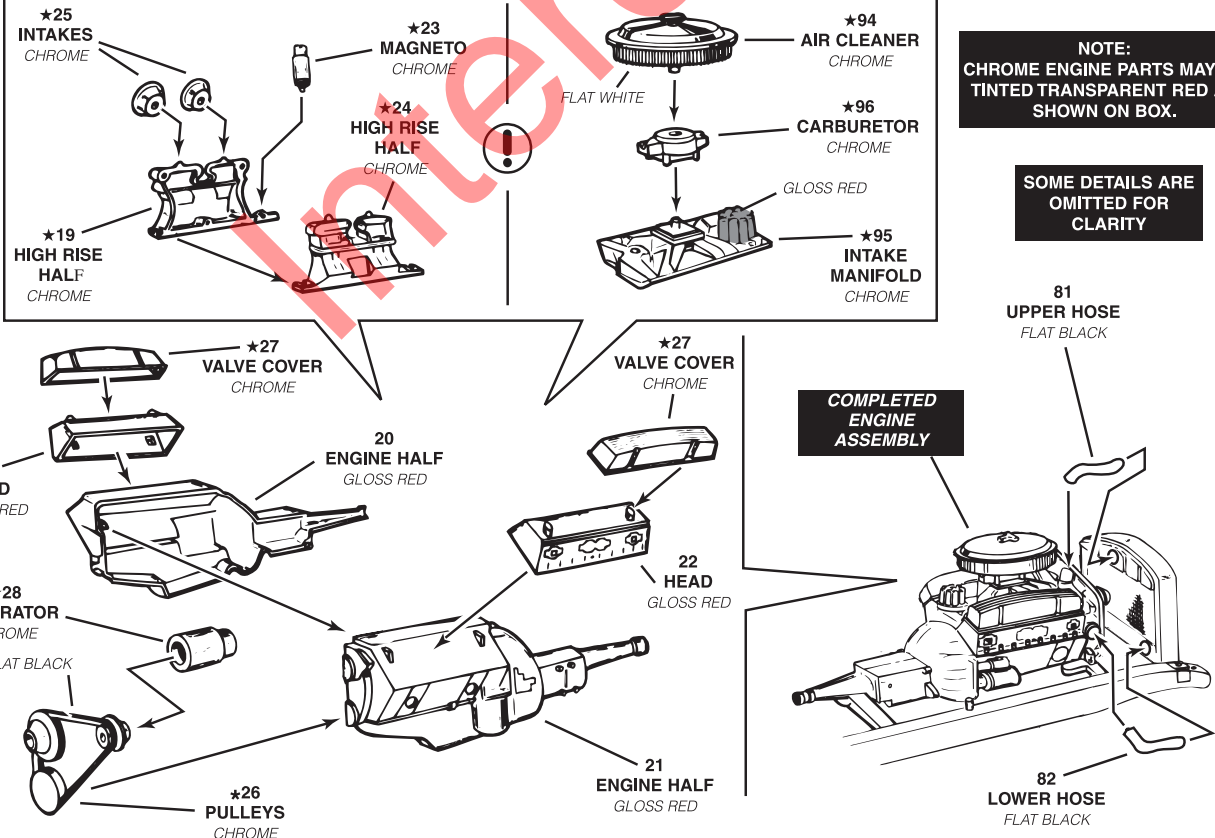
3

CHASSIS ASSEMBLY



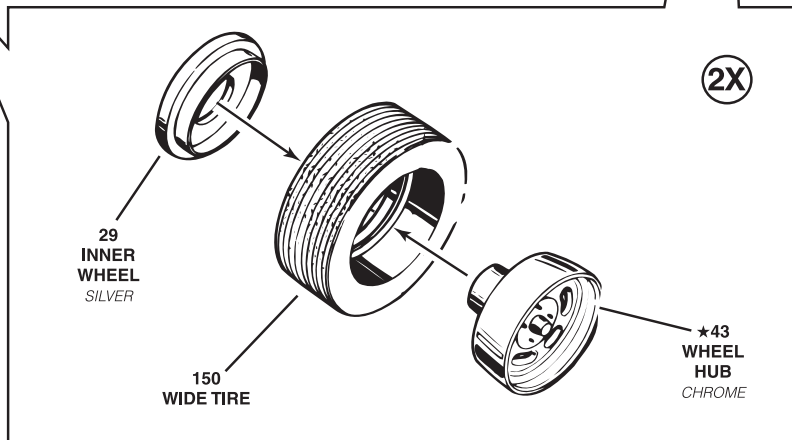
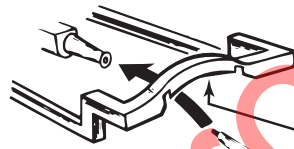
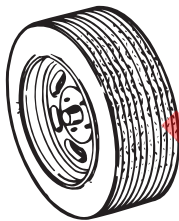
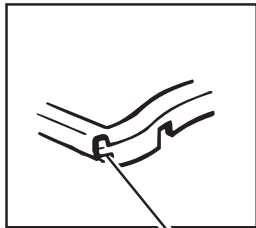
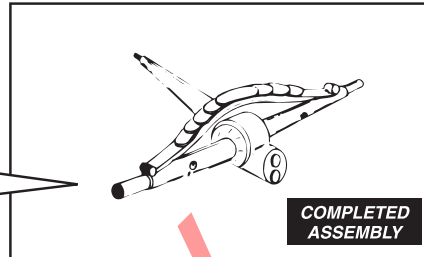
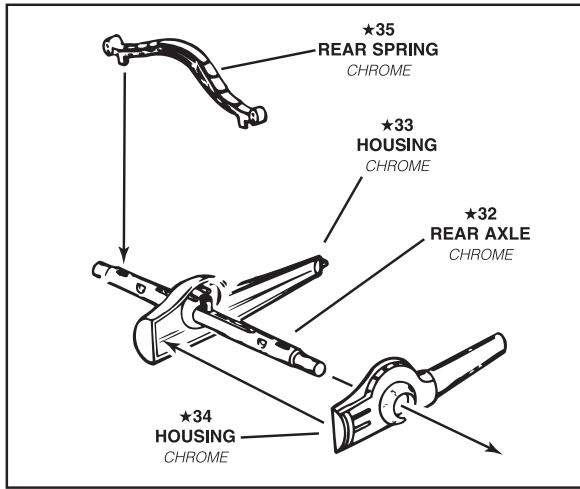
4

ENGINE ASSEMBLY



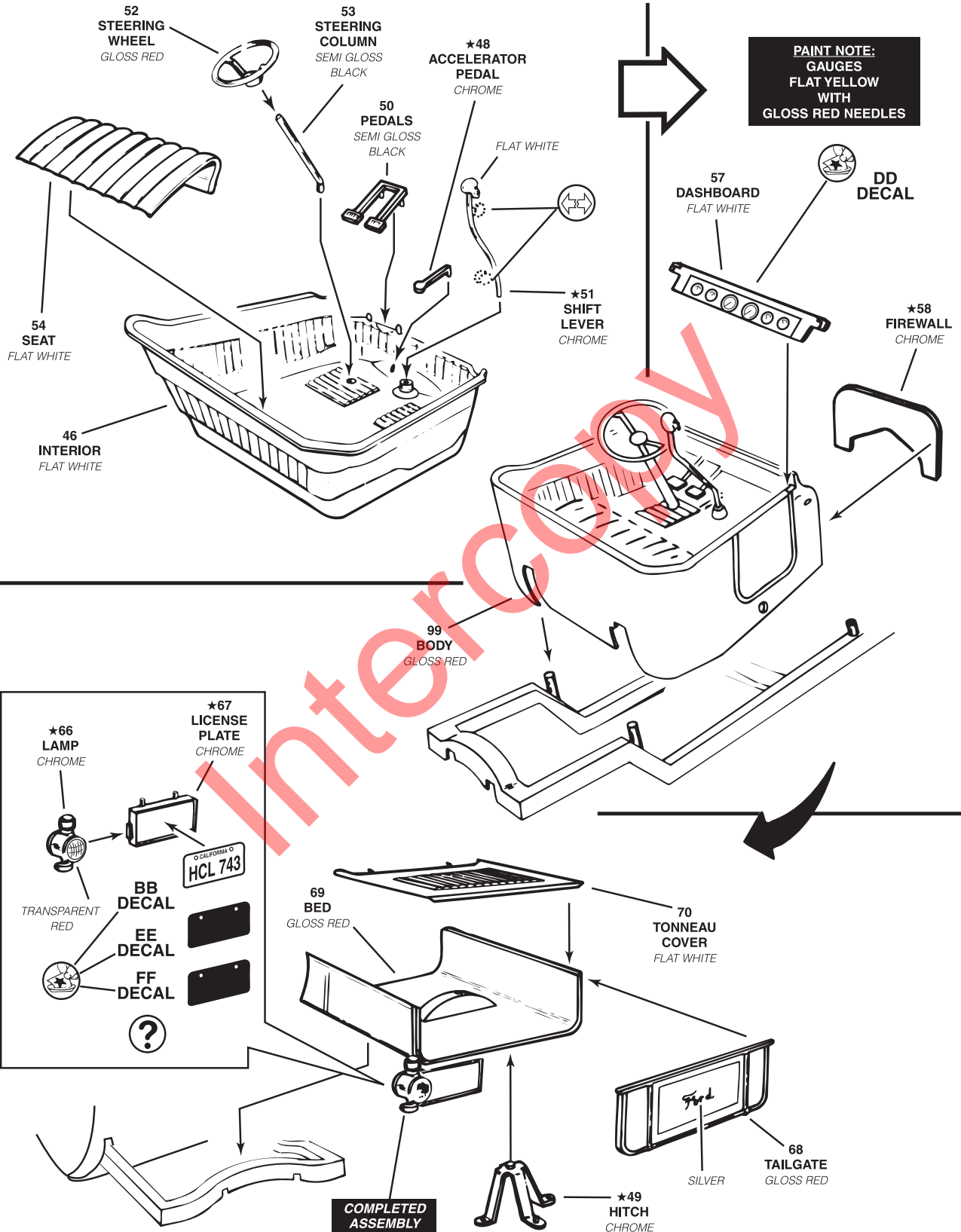
5

INTERIOR ASSEMBLY



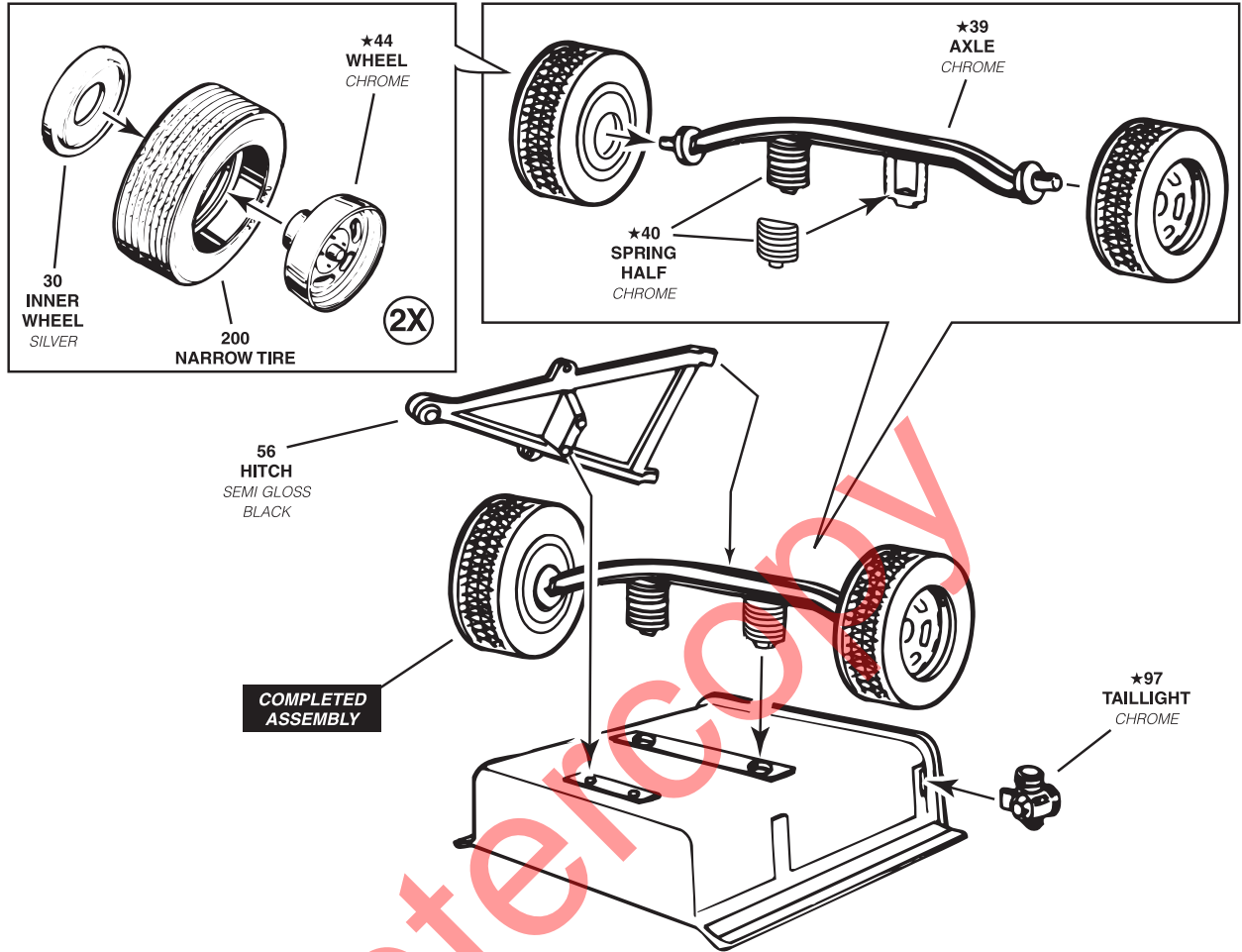
6

INTERIOR TO CHASSIS ASSEMBLY



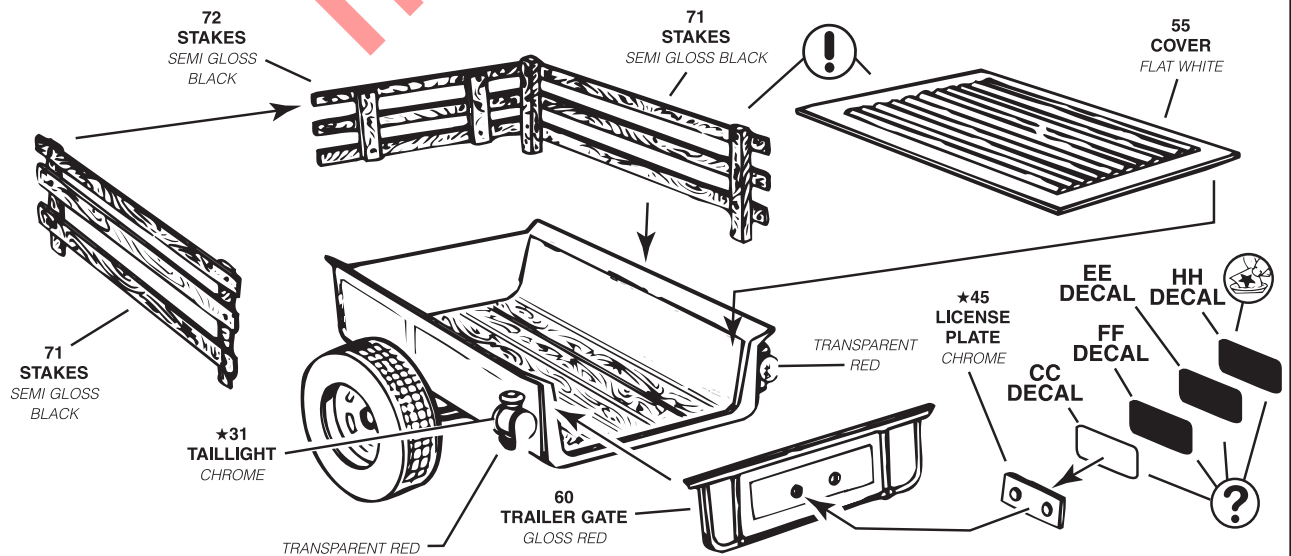
7

TRAILER SUSPENSION ASSEMBLY



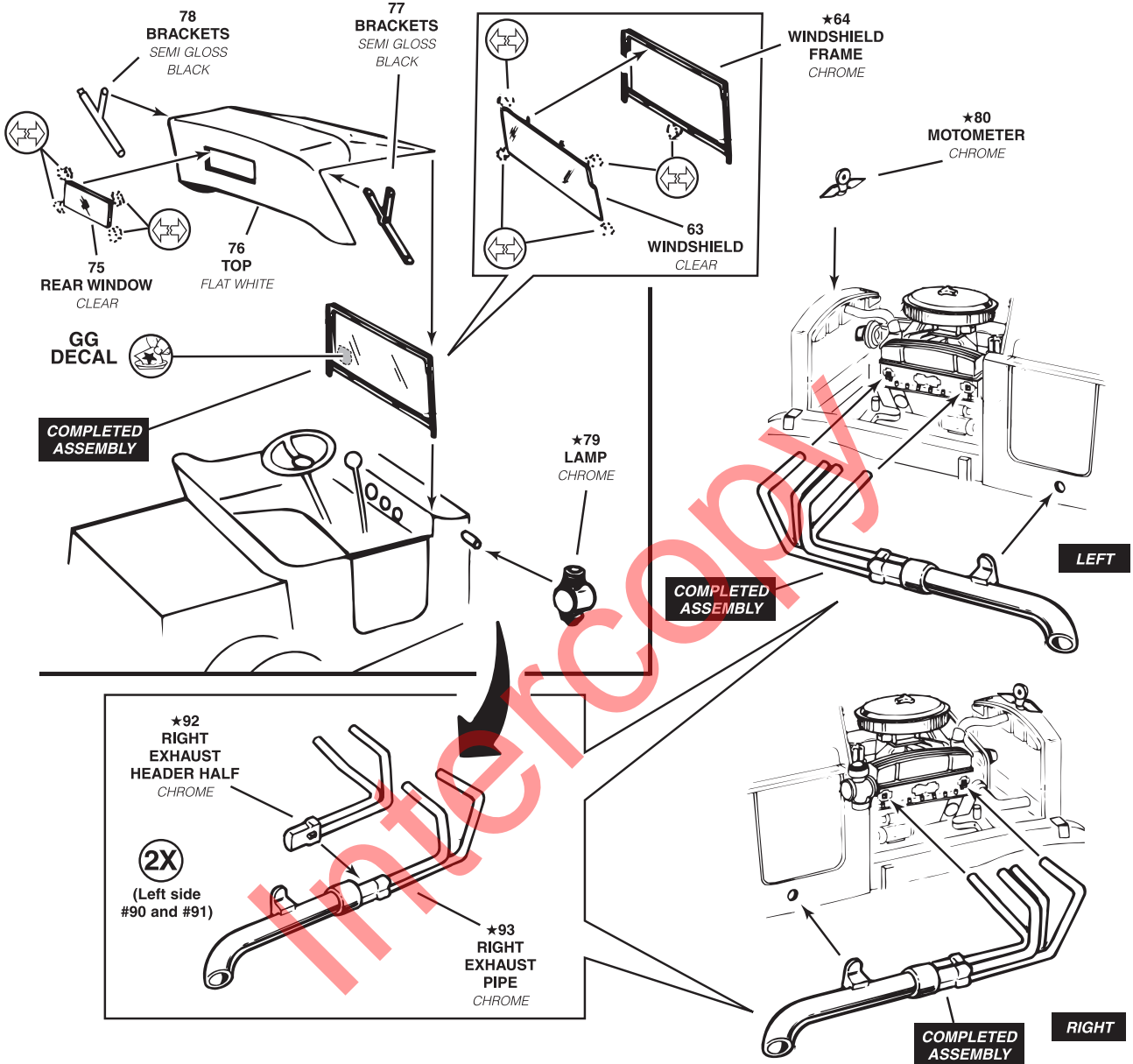
8

TRAILER ASSEMBLY



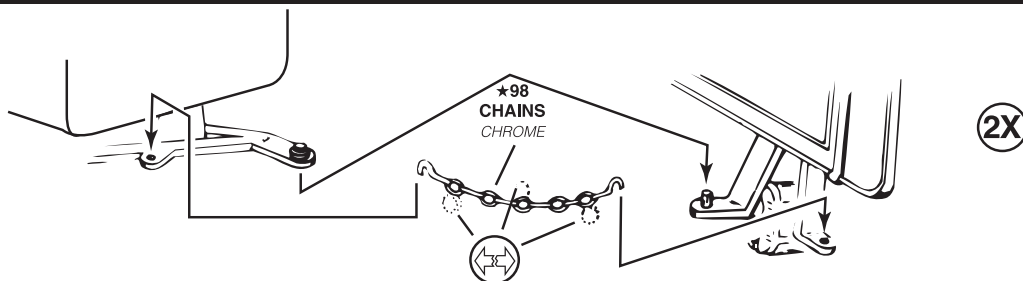
9

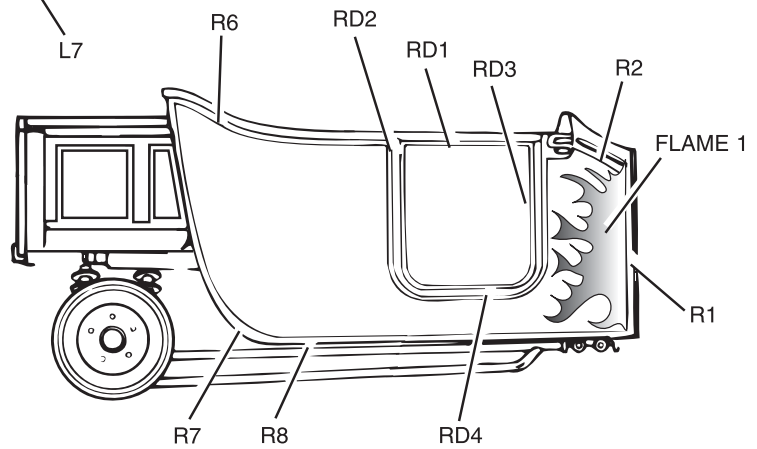
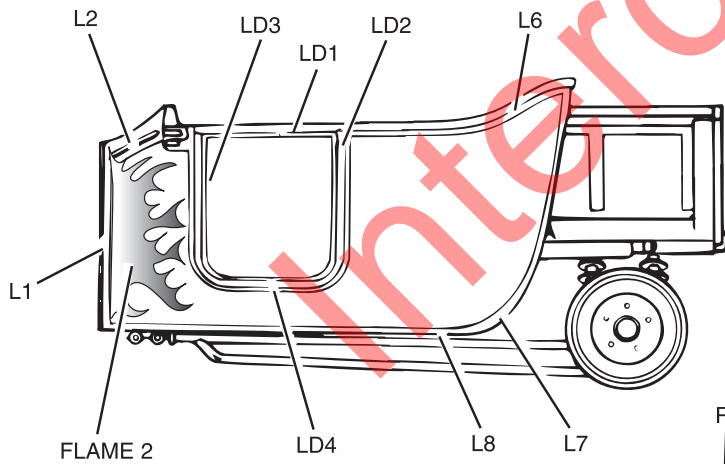
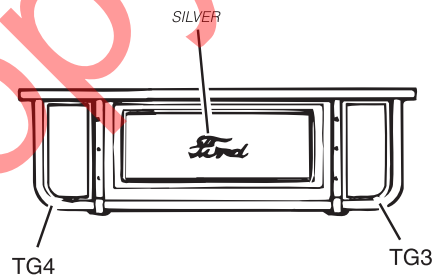
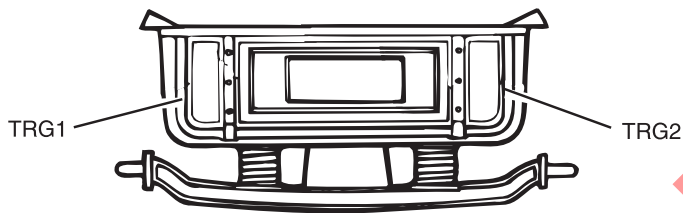
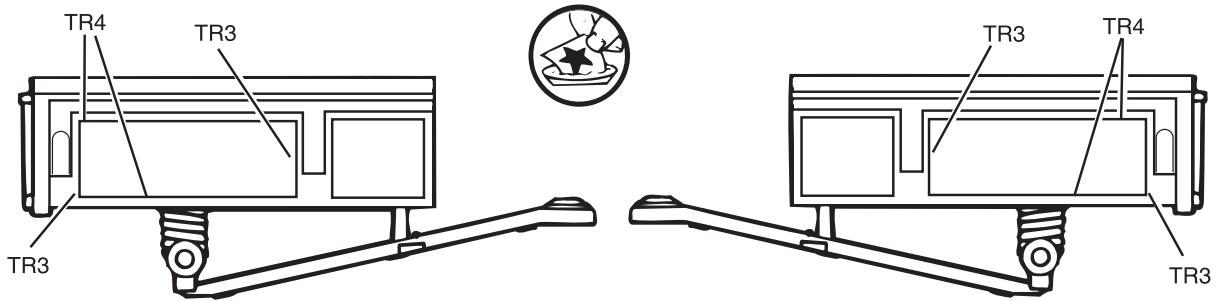
FINAL ASSEMBLY



10

HITCH ASSEMBLY





NOTE:
FLAME DECALS MAY BE USED
IN PLACE OF PINSTRIPING.