

Revell

KIT 2031

85203100200

Dale Earnhardt Jr. #8 Budweiser 2006 Monte Carlo™ SS™

Having led the most laps in the 2006 Daytona 500, Dale Earnhardt Jr, the 32 year old son of seven-time Nascar Cup champion Dale Earnhardt, is the most popular driver in Nascar's Nextel Cup stock car series. The third generation of a famous racing family, he led 32 of the 203 lap event and ran in the top ten throughout most of the race.

Your kit has a new for '06 Monte Carlo stock car body with pre-painted window trim, a detailed driver figure with authentic Budweiser sponsor decals. Authentic racing engine, suspension, dashboard electronics and driver safety nets round out a great model.



* REPEAT SEVERAL TIMES
* A REPETER PLUSIEURS FOIS



* OPTIONAL PARTS
* PIECES EN OPTION



* DECAL
* DECAL COMANIE



* ALTERNATIVE ASSEMBLY
* ENSEMBLAGE ALTERNATIVE



* CEMENT TOGETHER
* A COLLER



* REMOVE AND THROW AWAY
* A RETIRER ET JETER



* DO NOT CEMENT
* NE PAS COLLER

READ THIS BEFORE YOU BEGIN

- * Study the assembly drawings.
- * Each plastic part is identified by a number.
- * In the assembly drawings, some parts will be marked by a star (★) to indicate chrome plated plastic.
- * For better paint and decal adhesion, wash the plastic parts in a mild detergent solution. Rinse and let air dry.
- * Check the fit of each piece before cementing in place.
- * Use only cement for polystyrene plastic.
- * Scrape plating and paint from areas to be cemented.
- * Allow paint to dry thoroughly before handling parts.
- * Any unused parts may be discarded.

DECAL APPLICATION INSTRUCTIONS

1. Cut desired decal from sheet.
2. Dip decal in water for a few seconds.
3. Place wet decal on paper towel.
4. Wait until decal is movable on paper backing.
5. Place decal in position on model, face up and slide backing away.
6. Press out air bubbles with a soft damp cloth.
7. Milkyness that may appear is for better decal adhesion and will dry clear. Wipe away any excess adhesive.
8. Do not touch decal until fully dry.
9. Allow the decals 48 hours to dry before applying clear coat.

NOTE: Decals are compatible with setting solutions or solvents.

LIRE CE QUI SUIT AVANT DE COMMENCER

- * Etudier les schémas de montage.
- * Chaque pièce en plastique est identifiée par un numéro.
- * Sur les schémas de montage, certaines pièces sont marquées d'une étoile (★) pour indiquer qu'elles sont en plastique chromé.
- * Pour une meilleure prise de la peinture et des autocollants, laver les pièces en plastique avec une solution détergente peu concentrée. Les rincer et les laisser sécher à l'air.
- * Vérifier que chaque pièce s'ajuste bien avant de la coller en place.
- * N'utiliser que de la colle pour polystyrène.
- * Gratter les parties à coller pour enlever le chrome et la peinture.
- * Laisser la peinture bien sécher avant de manipuler les pièces.
- * Toute pièce inutilisée peut être jetée.

DIRECTIVES D'APPLICATION DES AUTOCOLLANTS

1. Découper l'autocollant désiré de la feuille.
2. Tremper l'autocollant dans de l'eau pendant quelques secondes.
3. Placer l'autocollant mouillé sur une serviette en papier.
4. Attendez que l'autocollant puisse être déplacé sur son support en papier.
5. Mettre l'autocollant en position sur le modèle face sur le dessus et faire glisser le support pour l'enlever.
6. Appuyer avec un chiffon doux humide pour éliminer les bulles d'air.
7. La substance laiteuse qui peut apparaître est destinée à améliorer l'adhésion de l'autocollant et devient incolore au séchage. Essuyer pour enlever tout excédent d'adhésif.
8. Ne pas toucher l'autocollant tant qu'il n'est pas bien sec.
9. Laisser l'autocollant sécher pendant 48 heures avant d'appliquer une couche transparente.

REMARQUE: Les autocollants sont compatibles avec les solutions de fixation ou les solvants.

This paint guide is provided to complete this kit as shown on the box.

Ce guide de peinture est fourni pour reproduire le modèle réduit qui apparaît sur la boîte.

| | |
|-----------------|----------------|
| Aluminum | Aluminium |
| Flat Black | Noir mat |
| Gloss Black | Noir brillant |
| Gloss Red | Rouge brillant |
| Gloss White | Blanc brillant |
| Light Gray | Gris clair |
| Semigloss Black | Noir satiné |
| Steel | Acier |
| | |

If you have any questions or comments, call our hotline at: **(800) 833-3570**
or, please write to:

Revell-Monogram Consumer Service Department, 725 Landwehr Road, Northbrook, Illinois 60062

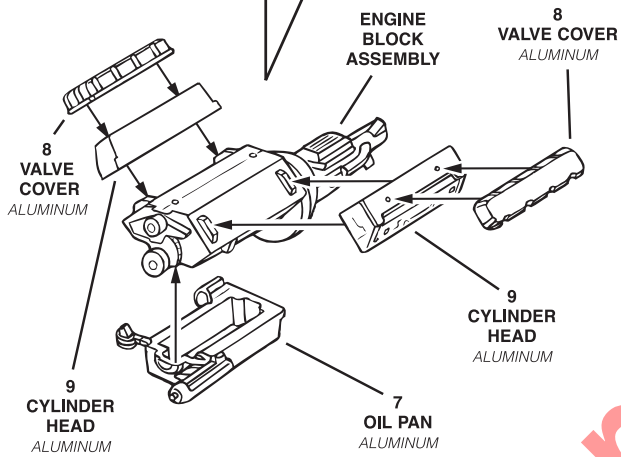
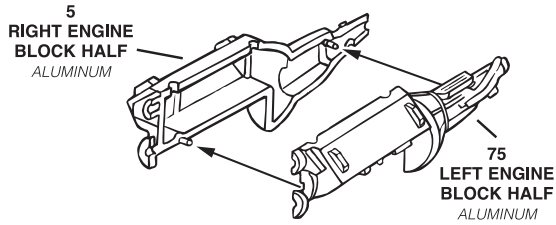
Be sure to include the plan number (85203100200), part number, description, your return address and phone number.

Visit our website: www.revell.com

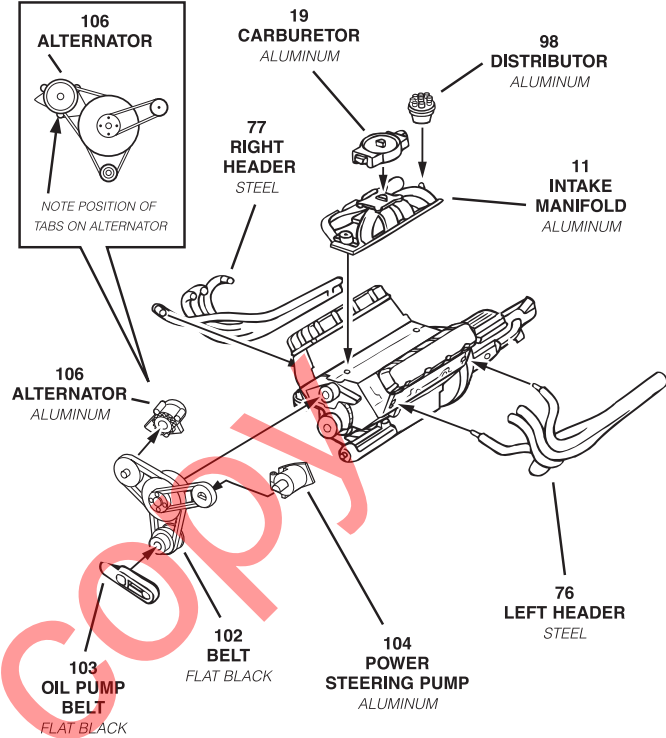
1

ENGINE ASSEMBLY

A



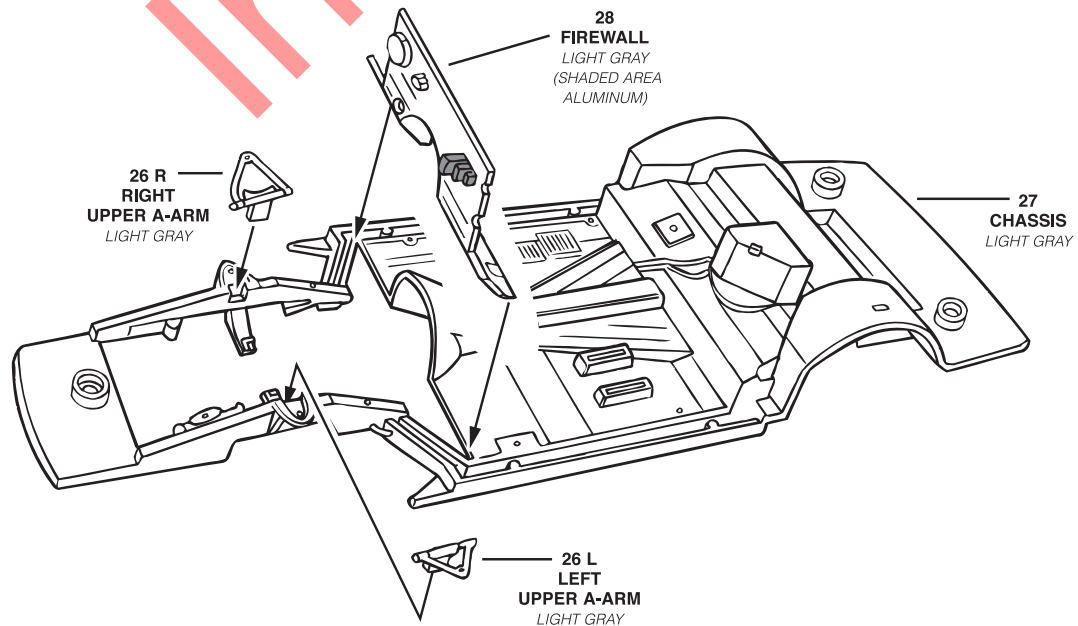
B



2

CHASSIS ASSEMBLY

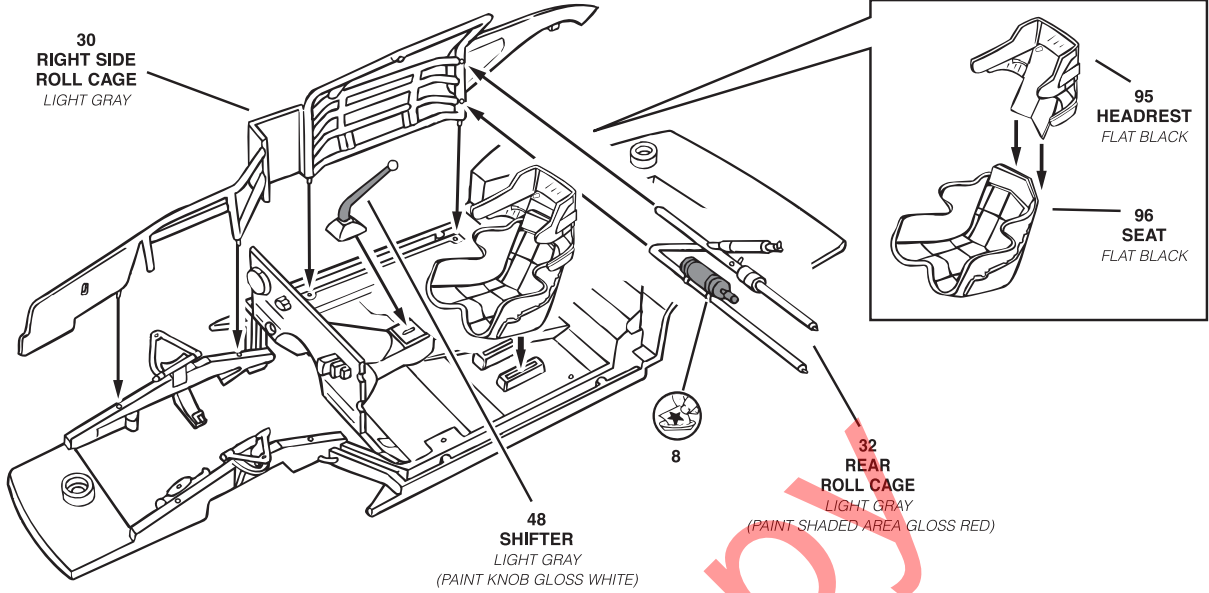
A



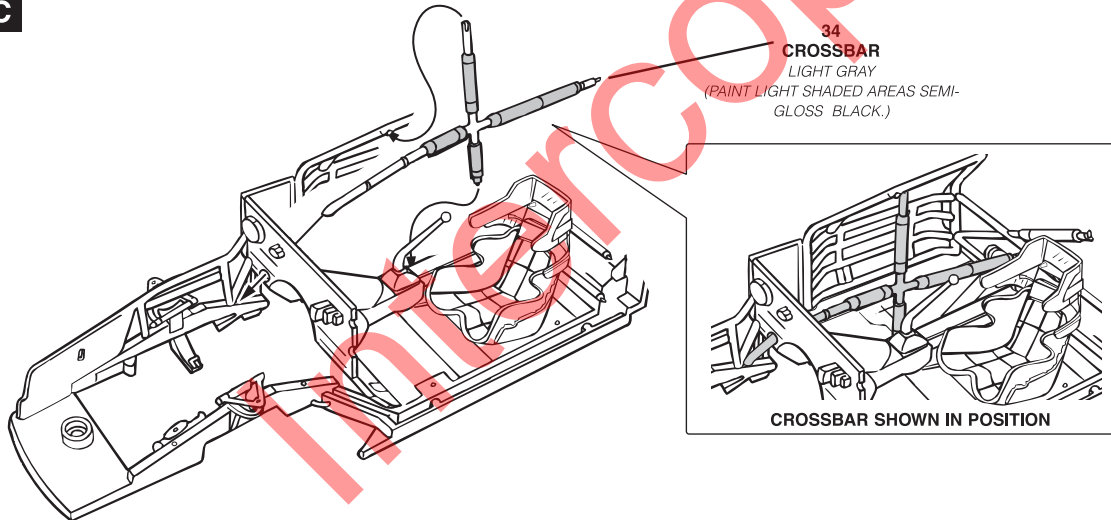
2

CHASSIS ASSEMBLY CONTINUED

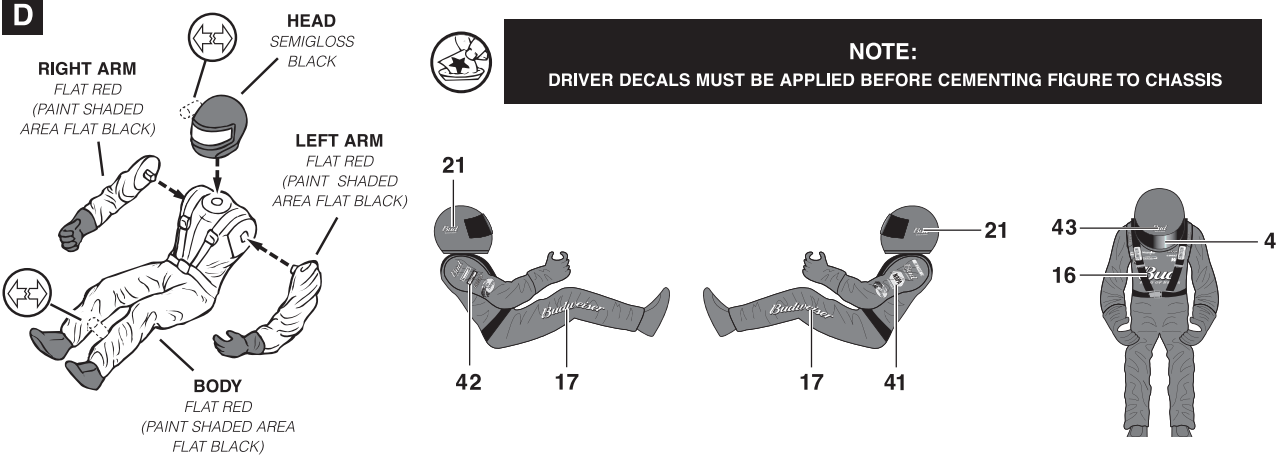
B



C

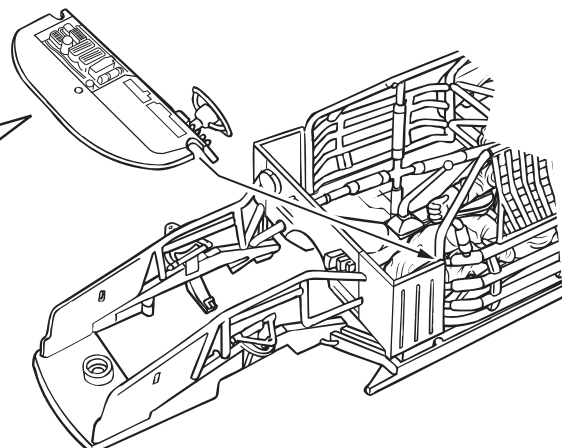
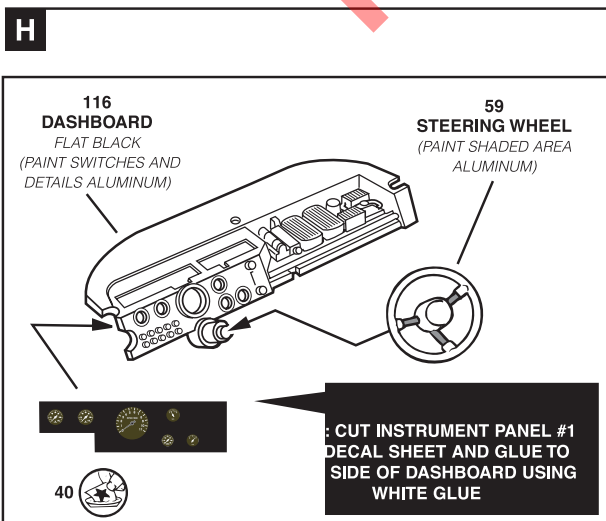
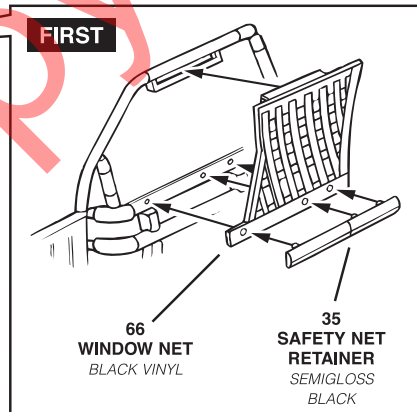
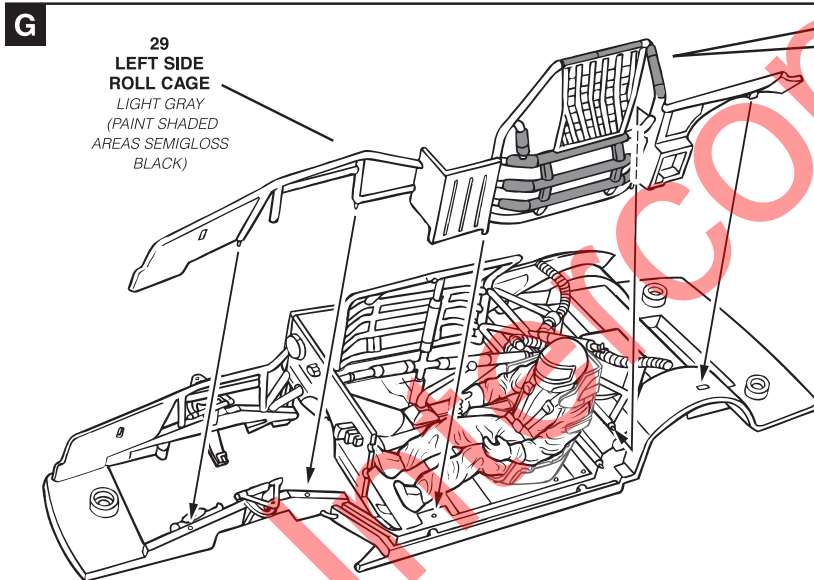
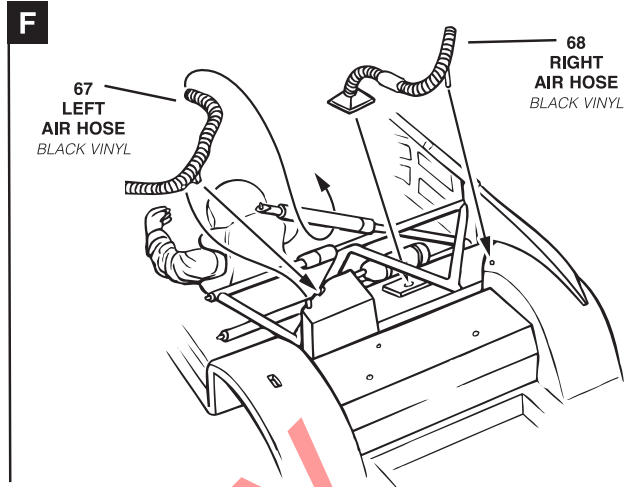
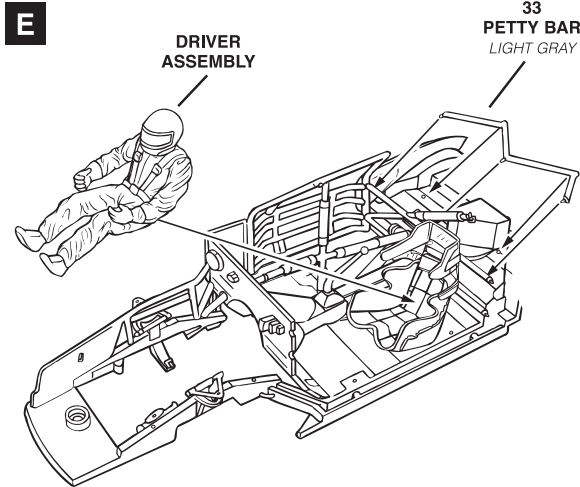


D



2

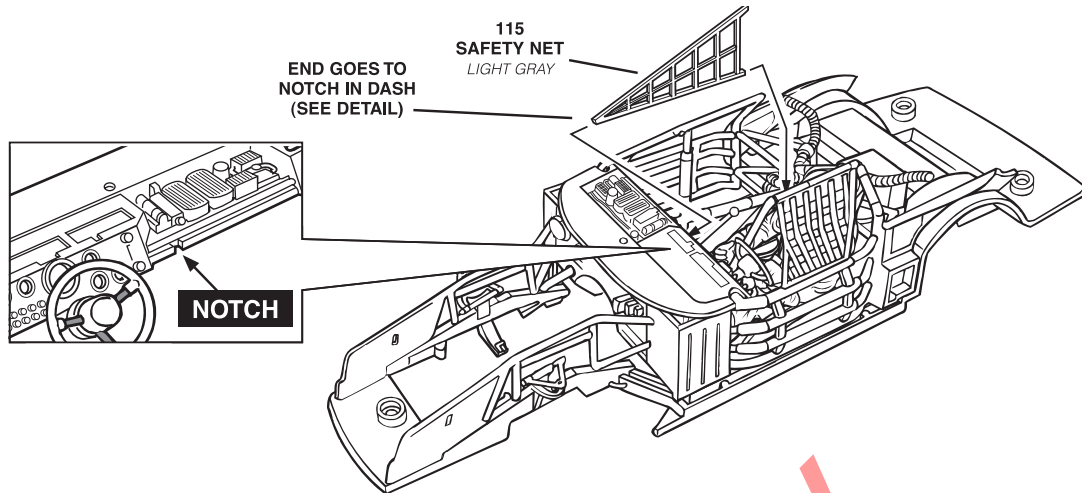
CHASSIS ASSEMBLY CONTINUED



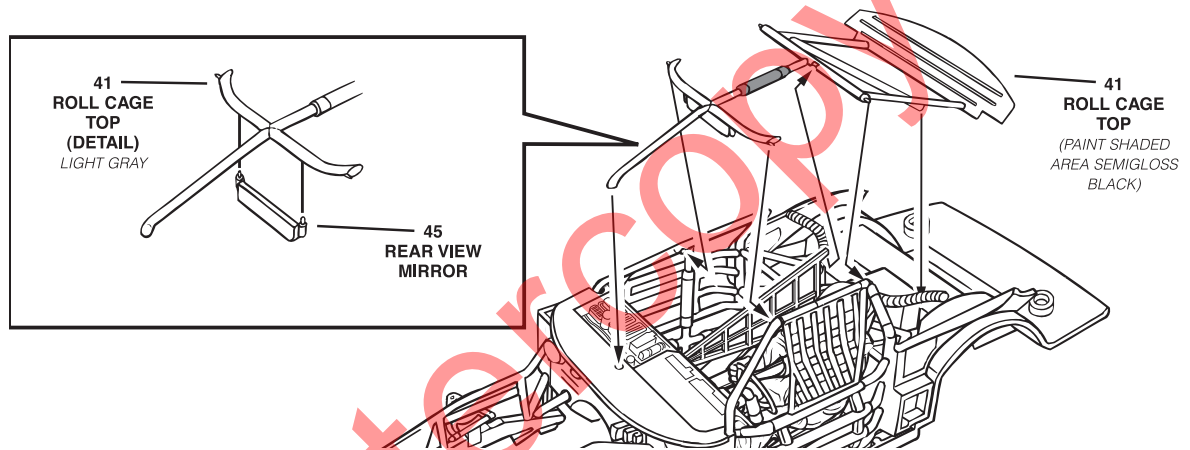
2

CHASSIS ASSEMBLY CONTINUED

I



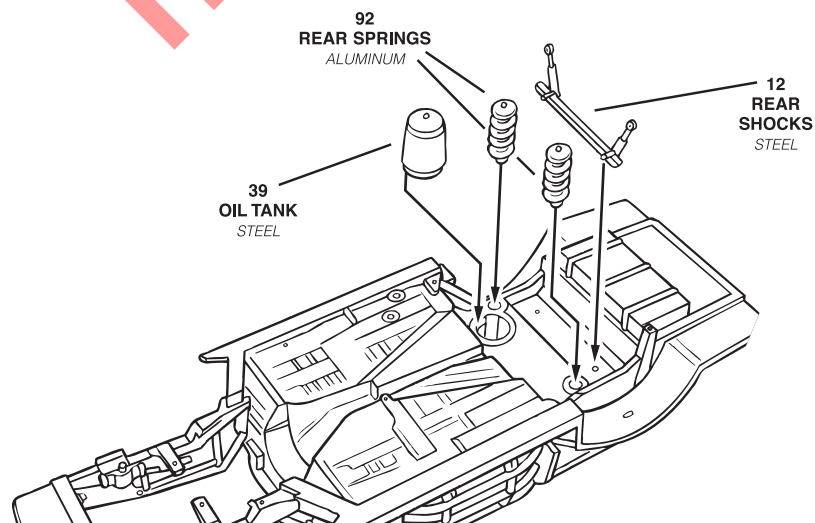
J



3

REAR SUSPENSION ASSEMBLY

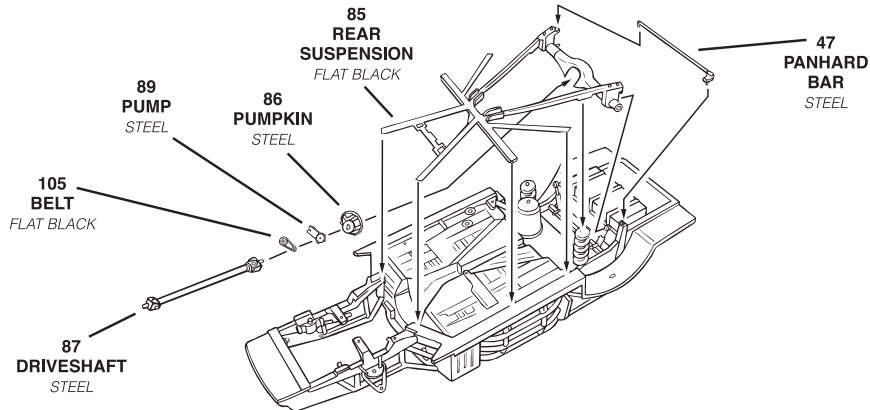
A



3

REAR SUSPENSION ASSEMBLY CONTINUED

B

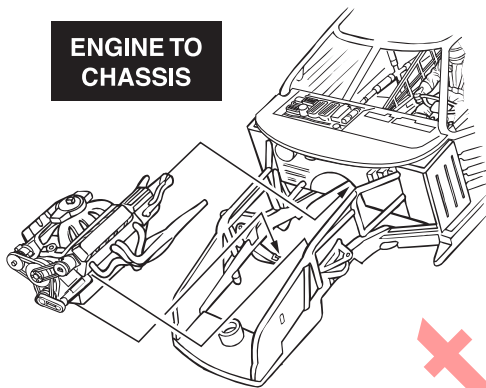


4

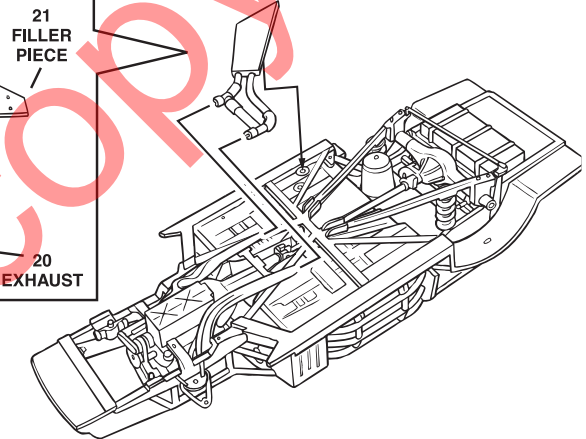
DRIVETRAIN ASSEMBLY

A

ENGINE TO CHASSIS



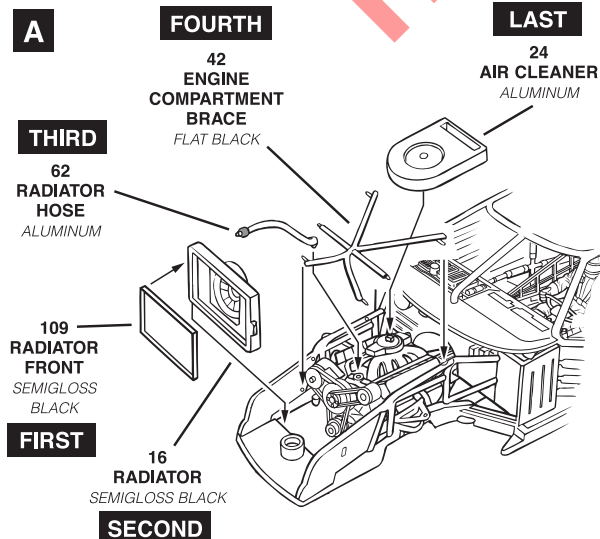
B



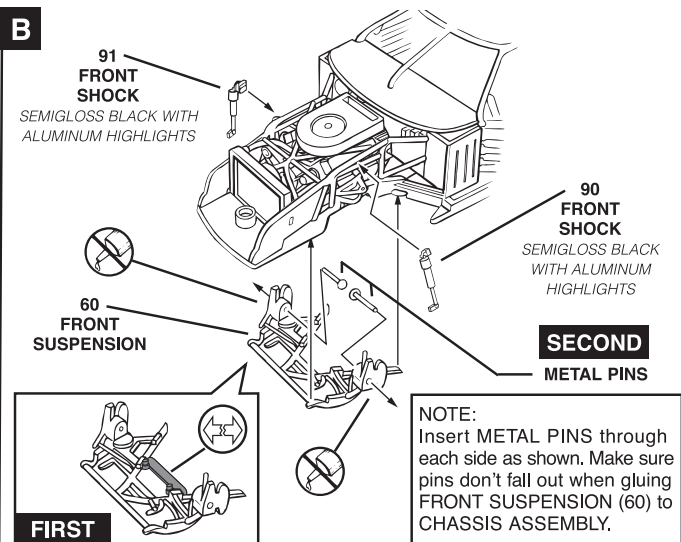
5

FRONT END ASSEMBLY

A

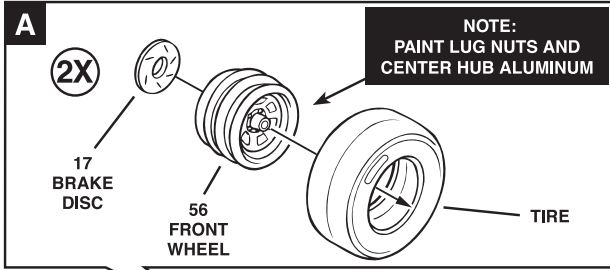


B

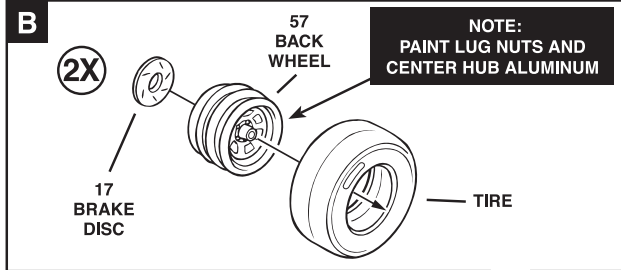


6

WHEEL / WINDOW ASSEMBLY

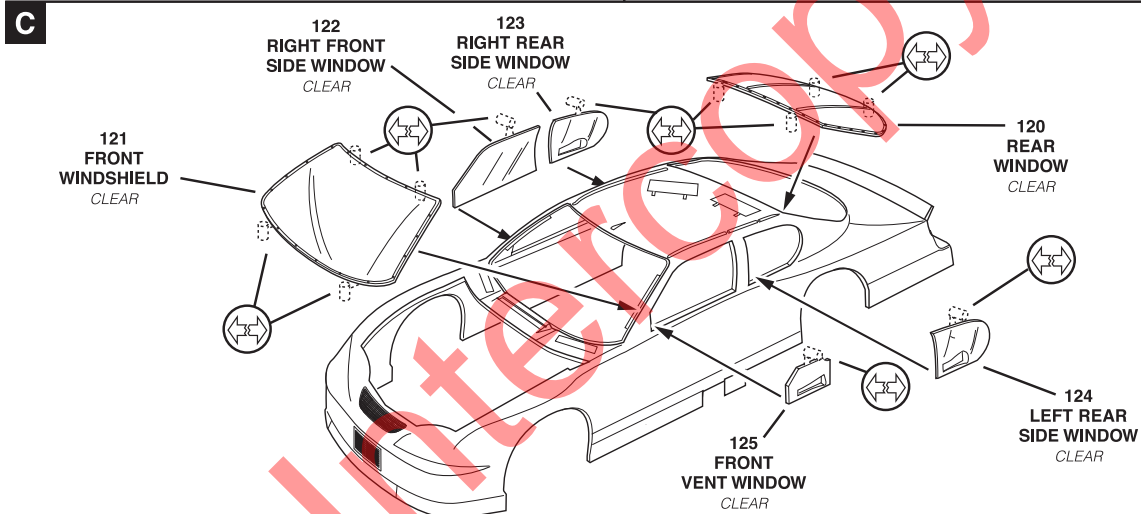


FRONT



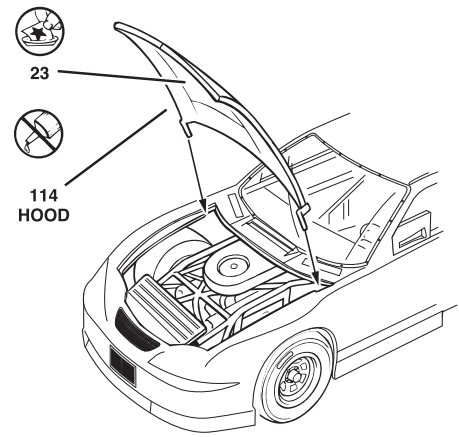
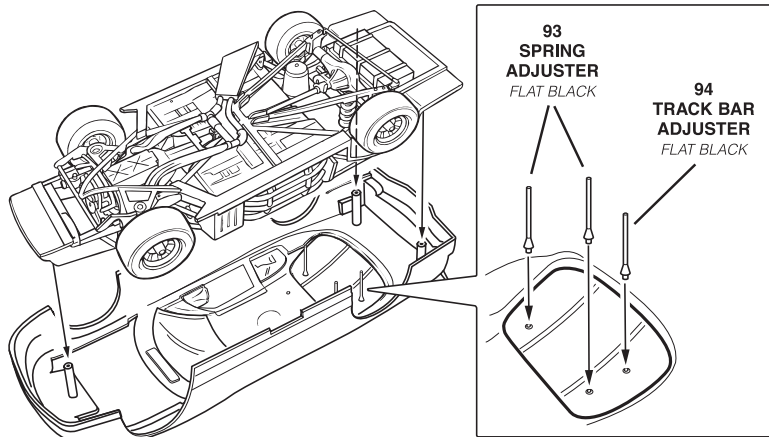
METAL AXLE

REAR



7

FINAL ASSEMBLY



DECAL PLACEMENT

