

Revell

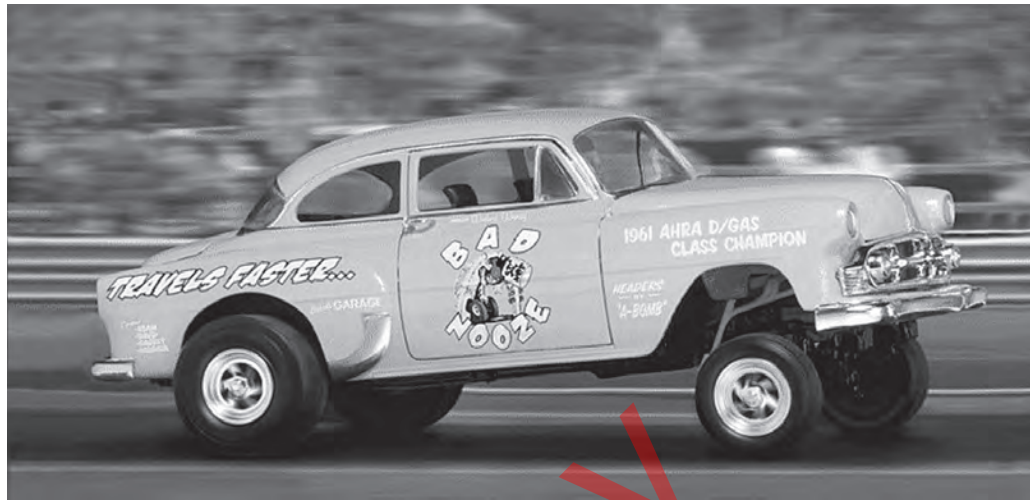
KIT 2084

85208400200

'53, '54 CHEVY GASSER

The 1953, '54 Chevy Sedan represents the end of an era in automobile history. It was one of the last great Chevy designs preceding the small block V-8's. The 1954 Sedan was affectionately known as the "Stovebolt" because of its big heavy rugged, but simple design.

Your authentic detailed 1:25 Revell Chevy Gasser model represents a typical semi-pro drag racer that competed back in the 60's heyday of drag racing. It has a big blown "409", custom wheels with drag slicks, highboy suspension, parts to make a 1953 version and even a set of scale tools! Colorful drag race waterslide decals are also included to make this a vintage drag race classic model.



* REPEAT SEVERAL TIMES
* A REPETER PLUSIEURS FOIS



* OPTIONAL PARTS
* PIECES EN OPTION



* DECAL
* DECAL COMANIE



* ALTERNATIVE ASSEMBLY
* ENSEMBLAGE ALTERNATIVE



* CEMENT TOGETHER
* A COLLER



* REMOVE AND THROW AWAY
* A RETIRER ET JETER



* DO NOT CEMENT
* NE PAS COLLER

READ THIS BEFORE YOU BEGIN

- * Study the assembly drawings.
- * Each plastic part is identified by a number.
- * In the assembly drawings, some parts will be marked by a star (★) to indicate chrome plated plastic.
- * For better paint and decal adhesion, wash the plastic parts in a mild detergent solution. Rinse and let air dry.
- * Check the fit of each piece before cementing in place.
- * Use only cement for polystyrene plastic.
- * Scrape plating and paint from areas to be cemented.
- * Allow paint to dry thoroughly before handling parts.
- * Any unused parts may be discarded.

DECAL APPLICATION INSTRUCTIONS

1. Cut desired decal from sheet.
2. Dip decal in water for a few seconds.
3. Place wet decal on paper towel.
4. Wait until decal is movable on paper backing.
5. Place decal in position on model, face up and slide backing away.
6. Press out air bubbles with a soft damp cloth.
7. Milkiness that may appear is for better decal adhesion and will dry clear. Wipe away any excess adhesive.
8. Do not touch decal until fully dry.
9. Allow the decals 48 hours to dry before applying clear coat.

NOTE: Decals are compatible with setting solutions or solvents.

LIRE CE QUI SUIT AVANT DE COMMENCER

- * Etudier les schémas de montage.
- * Chaque pièce en plastique est identifiée par un numéro.
- * Sur les schémas de montage, certaines pièces sont marquées d'une étoile (★) pour indiquer qu'elles sont en plastique chromé.
- * Pour une meilleure prise de la peinture et des autocollants, laver les pièces en plastique avec une solution détergente peu concentrée. Les rincer et les laisser sécher à l'air.
- * Vérifier que chaque pièce s'ajuste bien avant de la coller en place.
- * N'utiliser que de la colle pour polystyrène.
- * Gratter les parties à coller pour enlever le chrome et la peinture. Laisser la peinture bien sécher avant de manipuler les pièces.
- * Toute pièce inutilisée peut être jetée.

DIRECTIVES D'APPLICATION DES AUTOCOLLANTS

1. Découper l'autocollant désiré de la feuille.
2. Tremper l'autocollant dans de l'eau pendant quelques secondes.
3. Placer l'autocollant mouillé sur une serviette en papier.
4. Attendez que l'autocollant puisse être déplacé sur son support en papier.
5. Mettre l'autocollant en position sur le modèle face sur le dessus et faire glisser le support pour l'enlever.
6. Appuyer avec un chiffon doux humide pour éliminer les bulles d'air.
7. La substance laiteuse qui peut apparaître est destinée à améliorer l'adhésion de l'autocollant et devient incolore au séchage. Essuyer pour enlever tout excédent d'adhésif.
8. Ne pas toucher l'autocollant tant qu'il n'est pas bien sec.
9. Laisser l'autocollant sécher pendant 48 heures avant d'appliquer une couche transparente.

REMARQUE: Les autocollants sont compatibles avec les solutions de fixation ou les solvants.

This paint guide is provided to complete this kit as shown on the box.

Ce guide de peinture est fourni pour reproduire le modèle réduit qui apparaît sur la boîte.

Aluminum	Aluminum
Flat Black	Noir mat
Semi Gloss White	Blanc satiné
Gloss Red	Rouge brillant
Gloss Yellow	Jaune brillant
Semi Gloss Black	Noir satiné
Gloss Blue	Bleu brillant
Steel	Acier
Dark Brown	Brun foncé
Transparent Red	Rouge transparent
Light Tan	Gris havane

Visit our website: www.revell.com

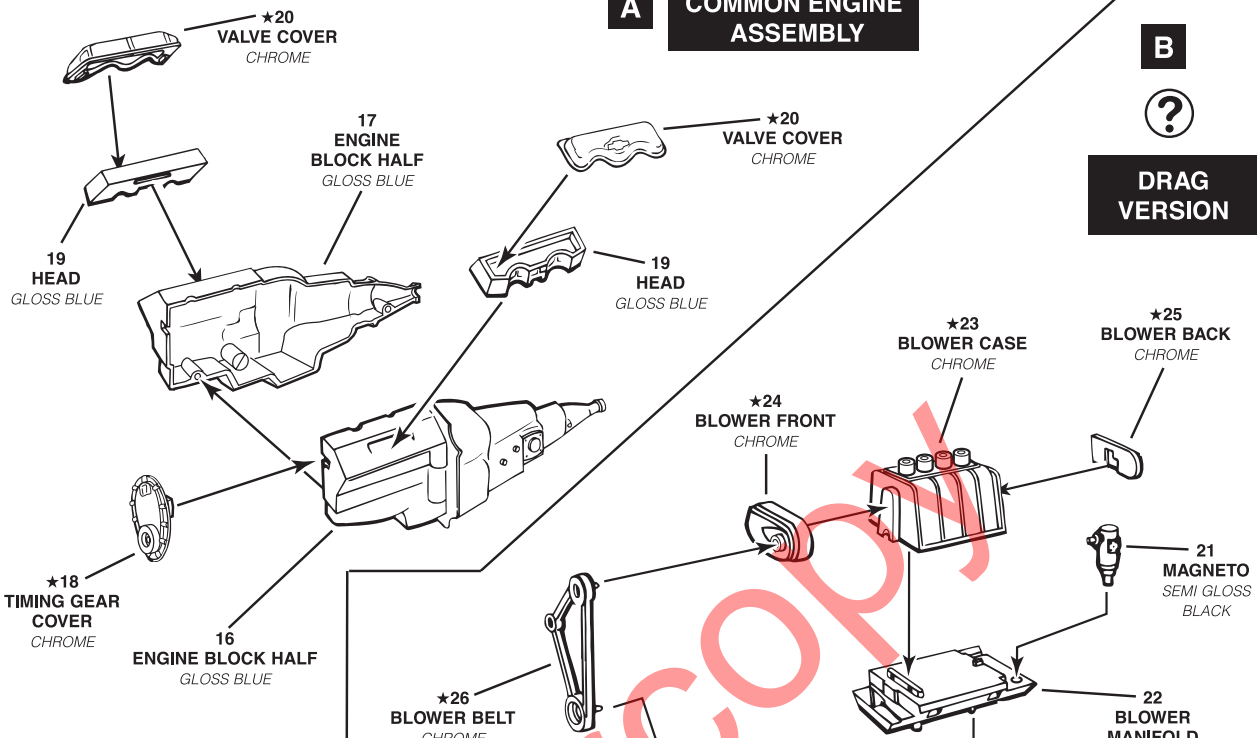
REVELL-MONOGRAM, LLC Northbrook, IL. Copyright © 2006. All rights reserved.

ENGINES ASSEMBLY

A COMMON ENGINE ASSEMBLY

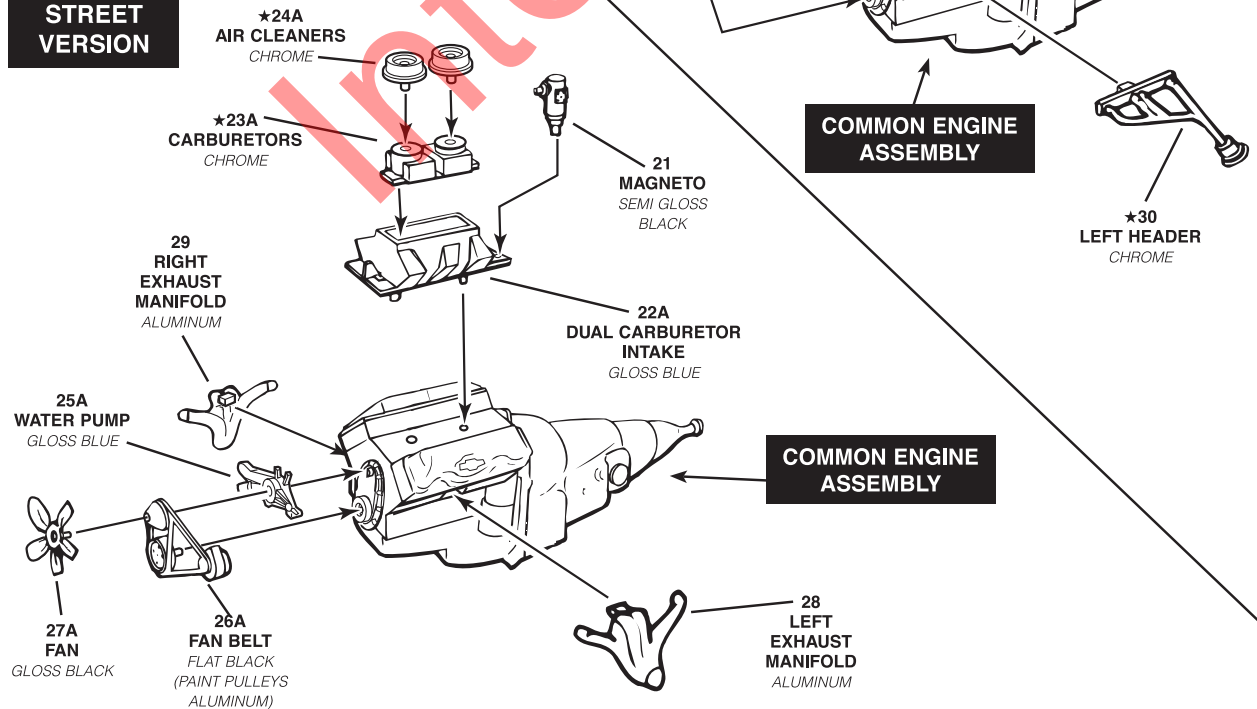
B ?

DRAG VERSION



C ?

STREET VERSION



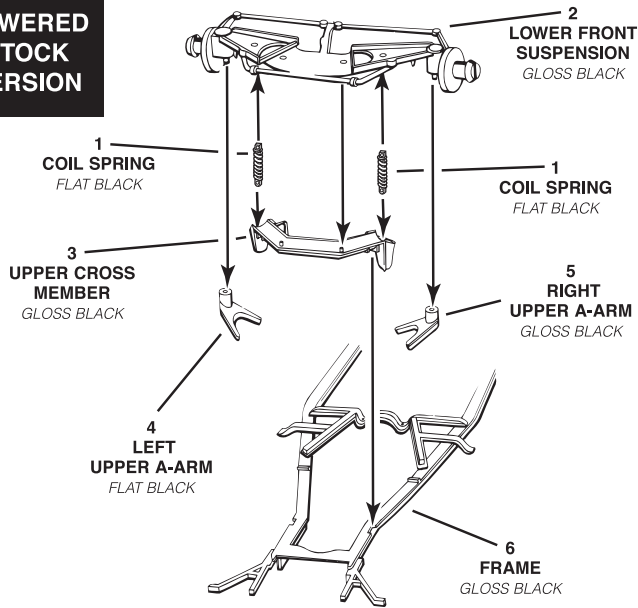
COMMON ENGINE ASSEMBLY

COMMON ENGINE ASSEMBLY

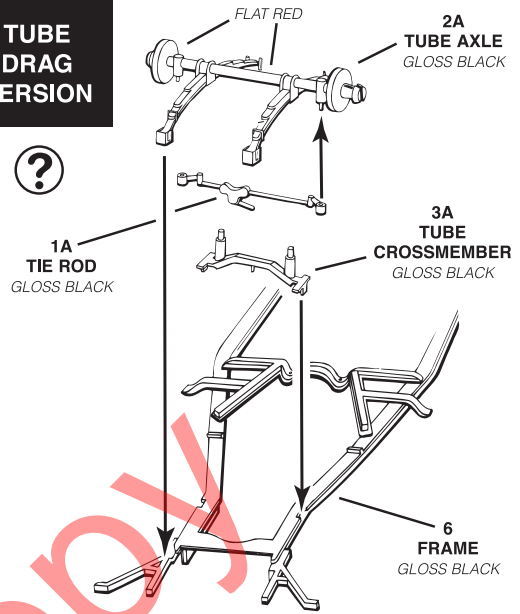
2

FRONT SUSPENSION ASSEMBLY

LOWERED STOCK VERSION

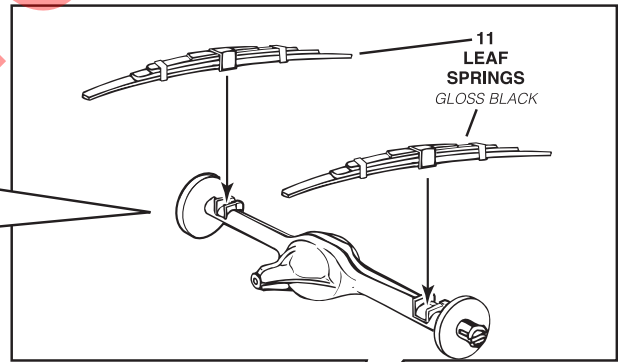
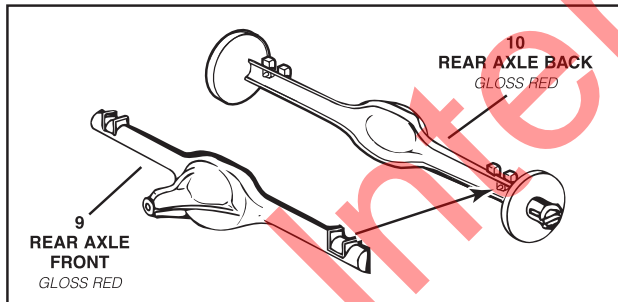


TUBE DRAG VERSION



3

REAR SUSPENSION ASSEMBLY



SECOND

8 LEFT EXHAUST SYSTEM
(SHOWN IN PLACE)
ALUMINUM

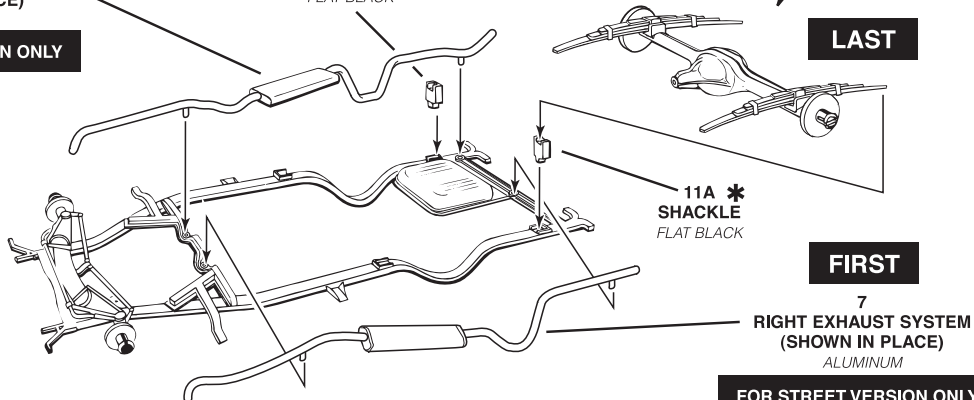
FOR STREET VERSION ONLY

* 11A SHACKLE
FLAT BLACK

LAST



NOTE:
IF YOU WANT
THE REAR
END RAISED
INSERT
SHACKLES

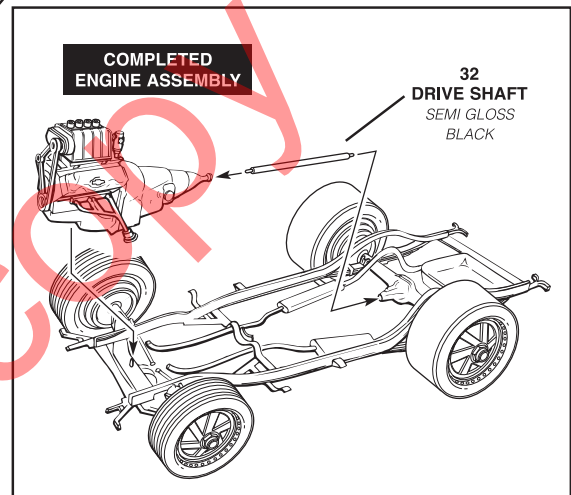
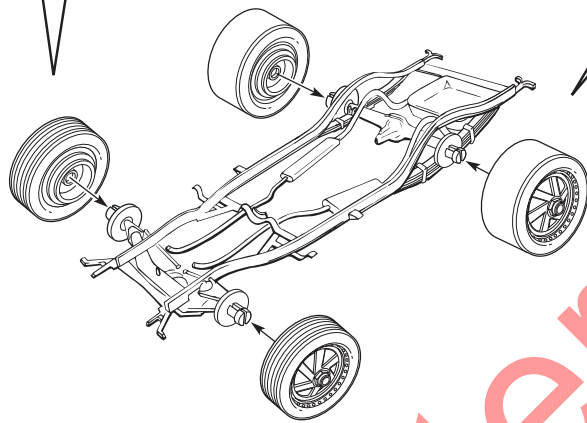
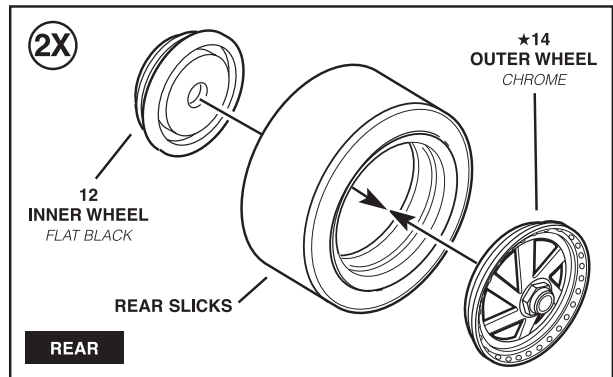
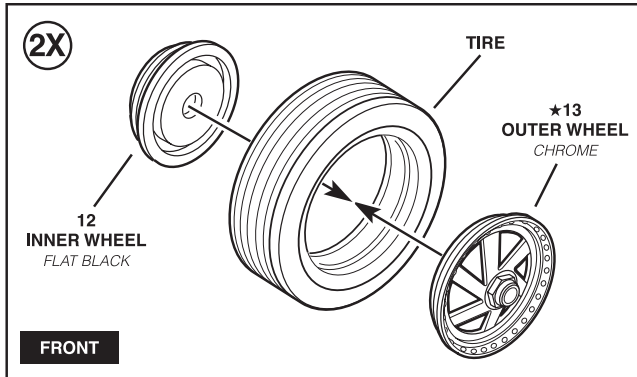


FIRST

FOR STREET VERSION ONLY

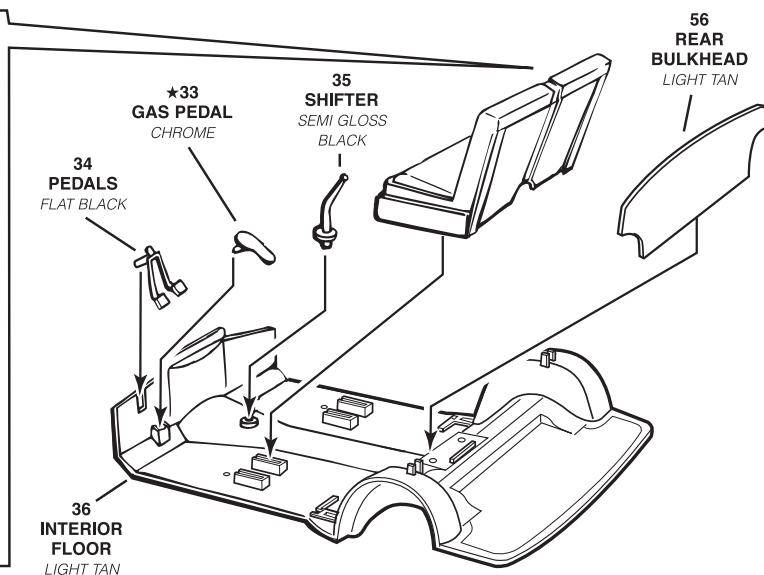
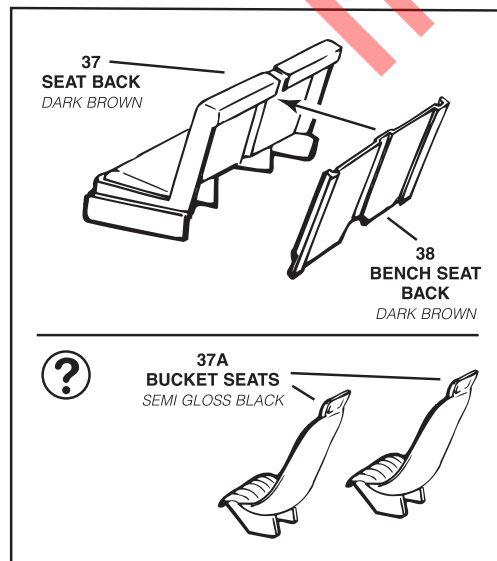
4

WHEEL ASSEMBLY



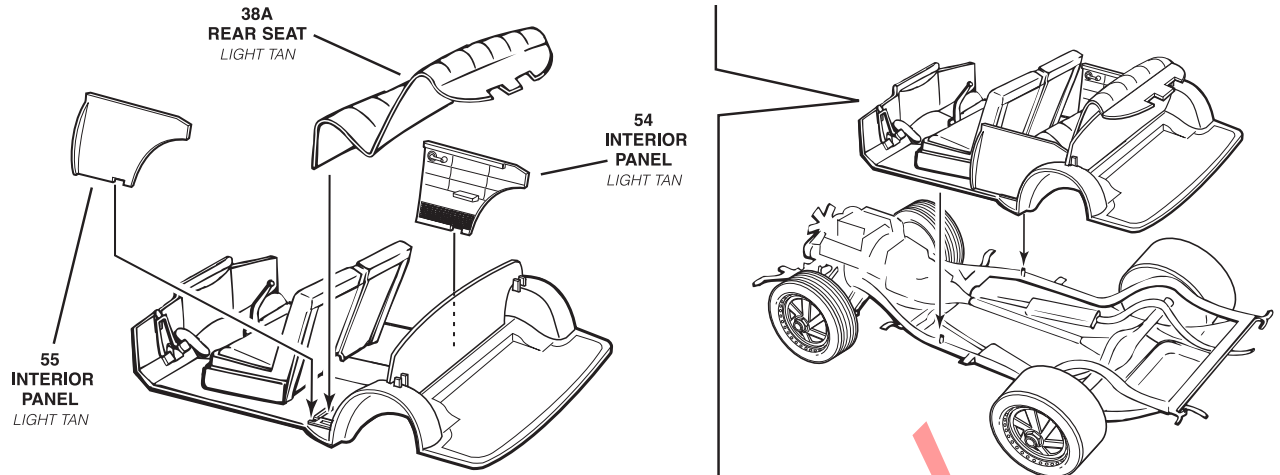
5

INTERIOR ASSEMBLY



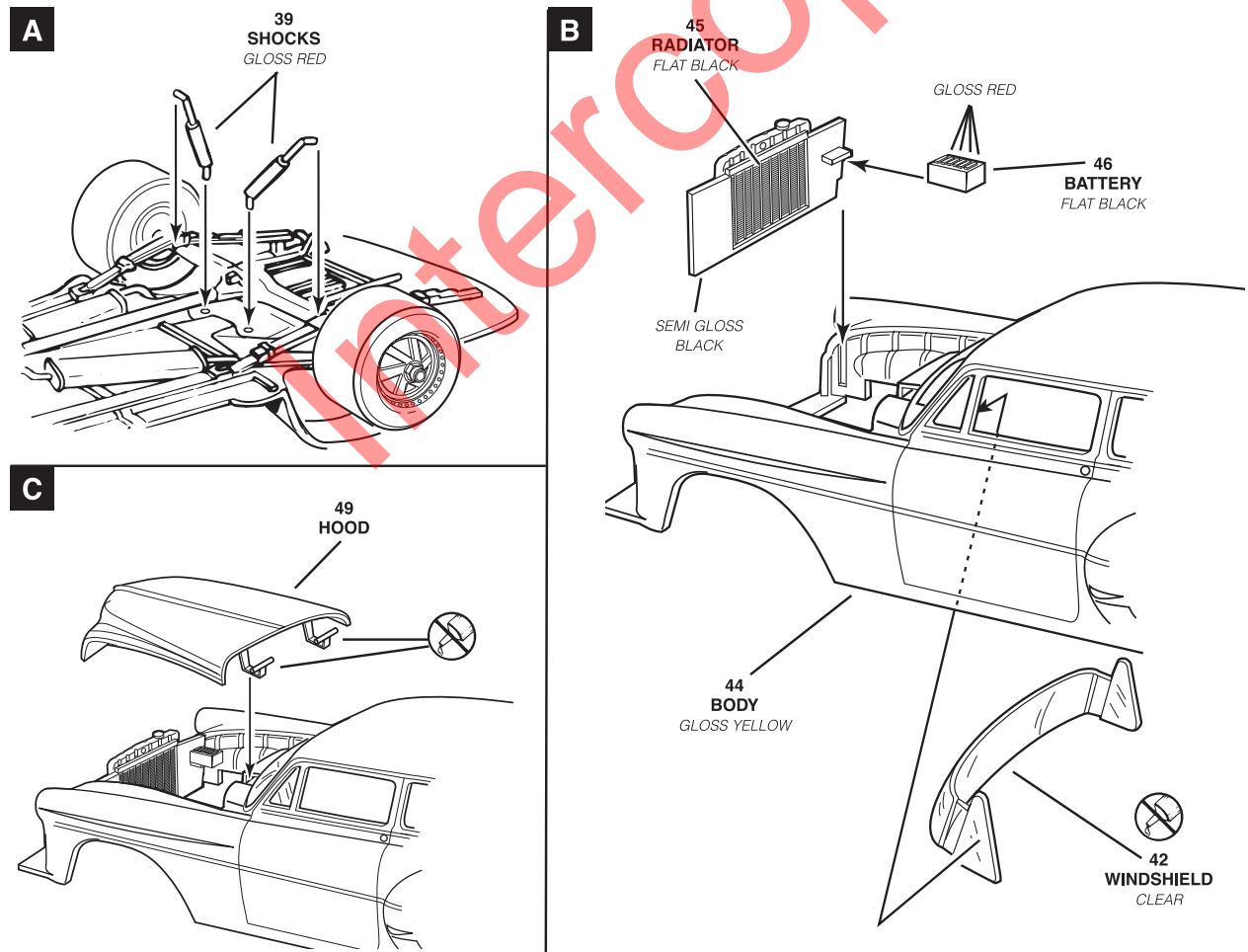
5

INTERIOR ASSEMBLY CONTINUED



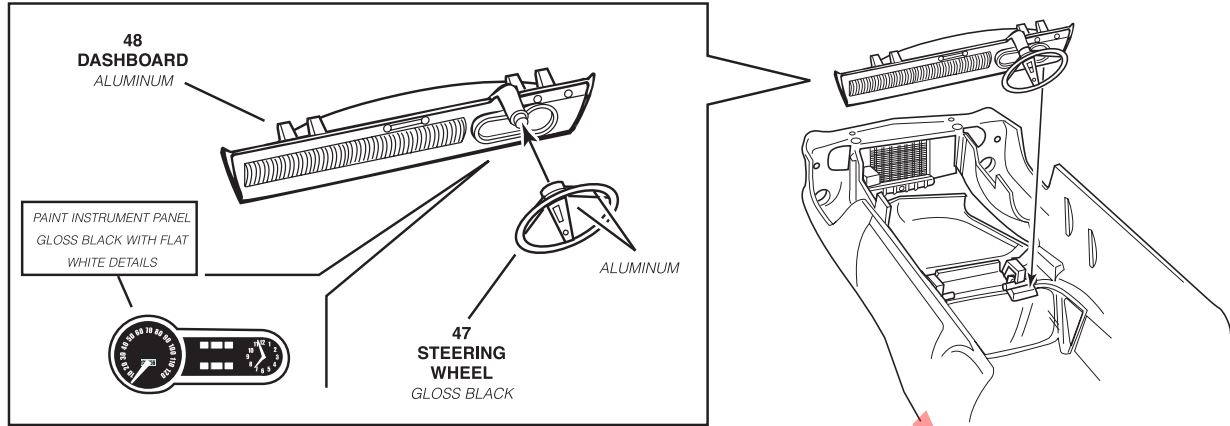
6

SHOCKS / RADIATOR / HOOD ASSEMBLY



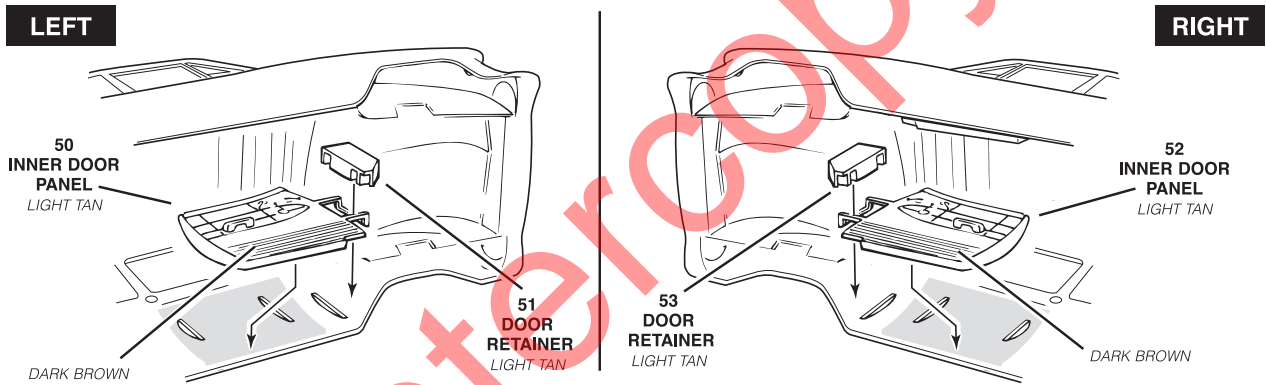
7

DASHBOARD ASSEMBLY



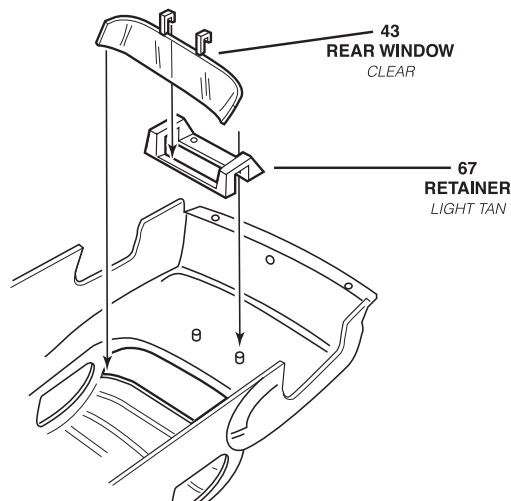
8

PANEL ASSEMBLY



9

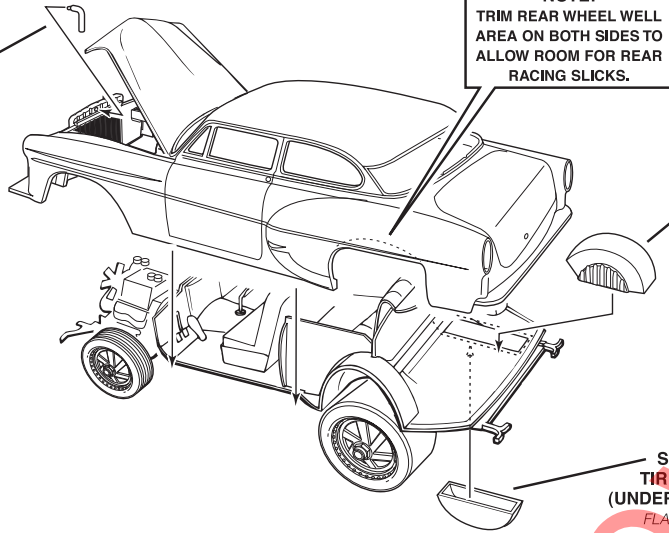
REAR WINDOW ASSEMBLY



10

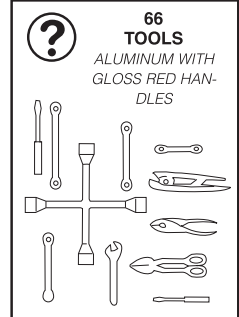
BODY ASSEMBLY

57
RADIATOR HOSE
FLAT BLACK



69
SPARE TIRE
COVER
(ON FLOOR)
LIGHT TAN

70
SPARE
TIRE WELL
(UNDER CHASSIS)
FLAT BLACK



11

FRONT / REAR ASSEMBLY

