



KIT2453

85245300200

# BEER WAGON

## SHOW ROD

The "Beer wagon" is a mod rod version of a vintage delivery truck. It has been compacted into an everyday street rod using the latest rod techniques. The original flavor of the vintage truck has been retained in the wild custom fiberglass hood, cab and fenders. A box rail frame supports a cobra engine-hydro combination which feeds into a truck transmission. A chrome chain unit drives the deep-dished chromed Astro wheels with extra wide slicks. The front suspension features a dropped front axle, air springs, chromed radius rods and deep-dished wheels with wide faced weenies.

The interior styling is a work of art. Tufted naugahyde bucket seats actually form a booth. In the center of this booth is a console with a beer barrel complete with spigot and two Bavarian beer steins. A hot rod steering wheel padded headrests, stein shift lever and Maltese cross rear window finish off the strictly first-class interior. Injector stacks, chrome pony gas tanks, custom exhaust pipes and old railroad lantern tail lights round out this little jewel.



**\* REPEAT SEVERAL TIMES**  
*\* A REPETER PLUSIEURS FOIS*



**\* OPTIONAL PARTS**  
*\* PIECES EN OPTION*



**\* DECAL**  
*\* DECAL COMANIE*



**\* ALTERNATIVE ASSEMBLY**  
*\* ENSEMBLAGE ALTERNATIVE*



**\* CEMENT TOGETHER**  
*\* A COLLER*



**\* REMOVE AND THROW AWAY**  
*\* A RETIRER ET JETER*



**\* DO NOT CEMENT**  
*\* NE PAS COLLER*

### READ THIS BEFORE YOU BEGIN

- \* Study the assembly drawings.
- \* Each plastic part is identified by a number.
- \* In the assembly drawings, some parts will be marked by a star (★) to indicate chrome plated plastic.
- \* For better paint and decal adhesion, wash the plastic parts in a mild detergent solution. Rinse and let air dry.
- \* Check the fit of each piece before cementing in place.
- \* Use only cement for polystyrene plastic.
- \* Scrape plating and paint from areas to be cemented.
- \* Allow paint to dry thoroughly before handling parts.
- \* Any unused parts may be discarded.

### DECAL APPLICATION INSTRUCTIONS

1. Cut desired decal from sheet.
2. Dip decal in water for a few seconds.
3. Place wet decal on paper towel.
4. Wait until decal is movable on paper backing.
5. Place decal in position on model, face up and slide backing away.
6. Press out air bubbles with a soft damp cloth.
7. Milkyness that may appear is for better decal adhesion and will dry clear. Wipe away any excess adhesive.
8. Do not touch decal until fully dry.
9. Allow the decals 48 hours to dry before applying clear coat.

**NOTE:** Decals are compatible with setting solutions or solvents.

### LIRE CE QUI SUIT AVANT DE COMMENCER

- \* Etudier les schémas de montage.
- \* Chaque pièce en plastique est identifiée par un numéro.
- \* Sur les schémas de montage, certaines pièces sont marquées d'une étoile (★) pour indiquer qu'elles sont en plastique chromé.
- \* Pour une meilleure prise de la peinture et des autocollants, laver les pièces en plastique avec une solution détergente peu concentrée. Les rincer et les laisser sécher à l'air.
- \* Vérifier que chaque pièce s'ajuste bien avant de la coller en place.
- \* N'utiliser que de la colle pour polystyrène.
- \* Gratter les parties à coller pour enlever le chrome et la peinture.
- \* Laisser la peinture bien sécher avant de manipuler les pièces.
- \* Toute pièce inutilisée peut être jetée.

### DIRECTIVES D'APPLICATION DES AUTOCOLLANTS

1. Découper l'autocollant désiré de la feuille.
2. Tremper l'autocollant dans de l'eau pendant quelques secondes.
3. Placer l'autocollant mouillé sur une serviette en papier.
4. Attendez que l'autocollant puisse être déplacé sur son support en papier.
5. Mettre l'autocollant en position sur le modèle face sur le dessus et faire glisser le support pour l'enlever.
6. Appuyer avec un chiffon doux humide pour éliminer les bulles d'air.
7. La substance laiteuse qui peut apparaître est destinée à améliorer l'adhésion de l'autocollant et devient incolore au séchage. Essuyer pour enlever tout excédent d'adhésif.
8. Ne pas toucher l'autocollant tant qu'il n'est pas bien sec.
9. Laisser l'autocollant sécher pendant 48 heures avant d'appliquer une couche transparente.

**REMARQUE:** Les autocollants sont compatibles avec les solutions de fixation ou les solvants.

**This optional paint guide is provided if you choose to detail paint your model.**

*Ce guide de peinture vous sera fourni si vous choisissez de peindre votre modèle en détail.*

<b>Aluminium</b>	<i>Aluminium</i>
<b>Dark Brown</b>	<i>Brun foncé</i>
<b>Engine Orange</b>	<i>Orange moteur</i>
<b>Flat Black</b>	<i>Noir mat</i>
<b>Flat White</b>	<i>Blanc mat</i>
<b>Gloss Blue</b>	<i>Bleu brillant</i>
<b>Gloss Red</b>	<i>Rouge brillant</i>
<b>Gloss Yellow</b>	<i>Jaune brillant</i>
<b>Gloss White</b>	<i>Blanc brillant</i>
<b>Semigloss Black</b>	<i>Noir satiné</i>
<b>Silver</b>	<i>Argent</i>
<b>Steel</b>	<i>Acier</i>
<b>Wood</b>	<i>Bois</i>

If you have any questions or comments, call our hotline at: **(800) 833-3570**  
or, please write to:

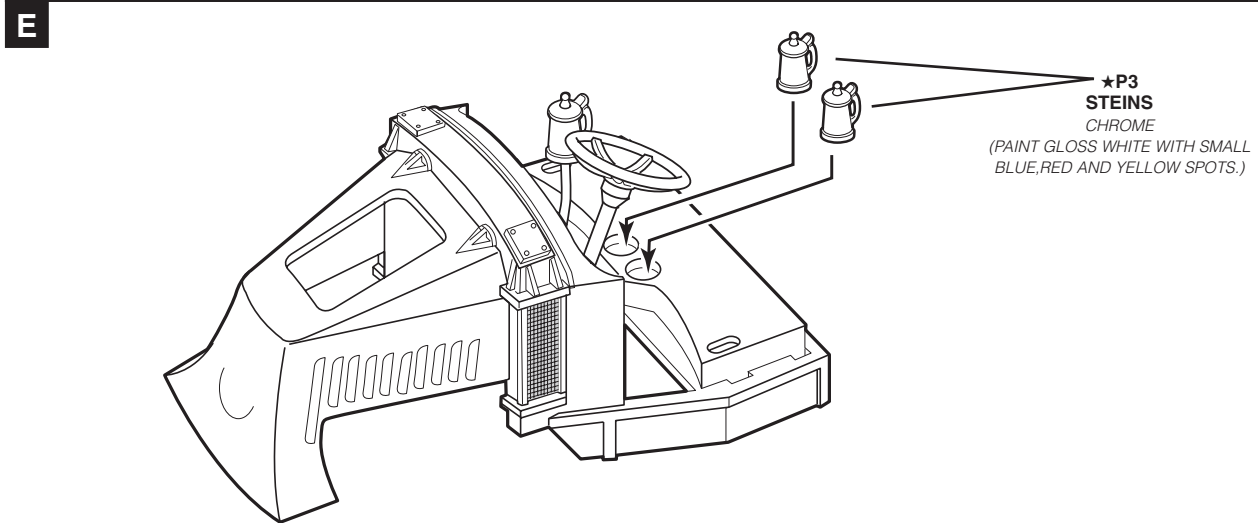
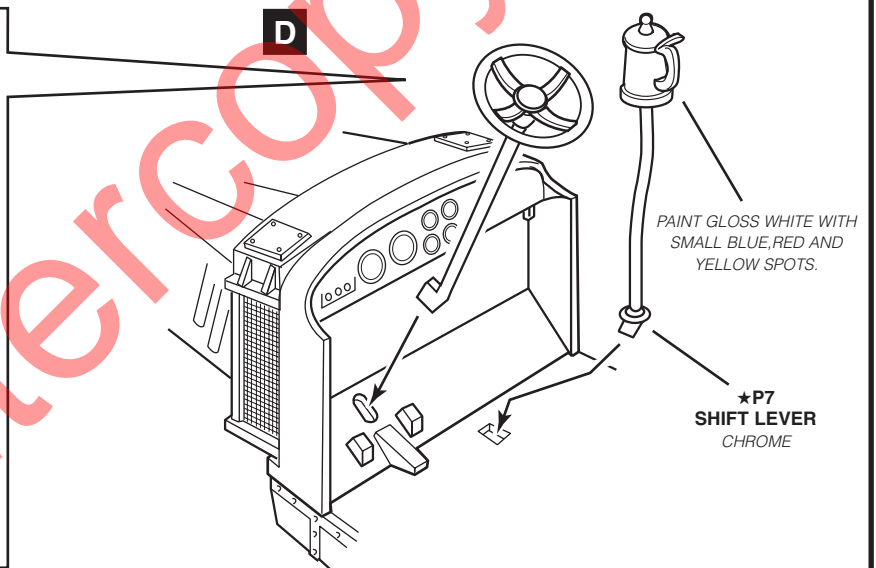
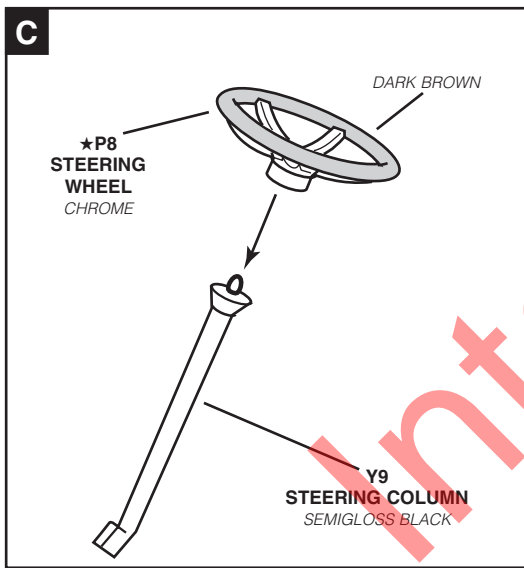
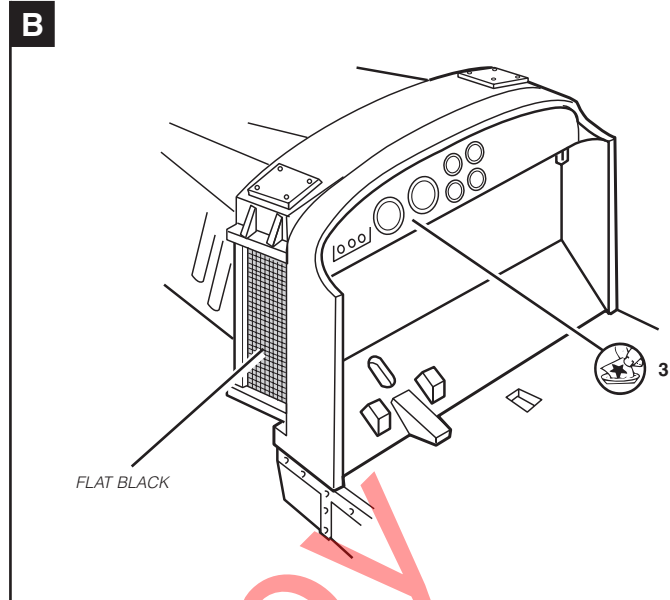
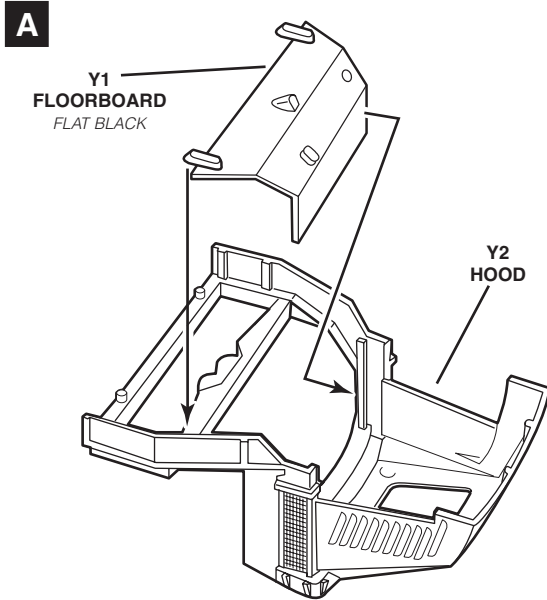
**Revell-Monogram Consumer Service Department, 725 Landwehr Road, Northbrook, Illinois 60062**

*Be sure to include the plan number (85245300200), part number, description, your return address and phone number.*

Visit our website: [www.revell-monogram.com](http://www.revell-monogram.com)

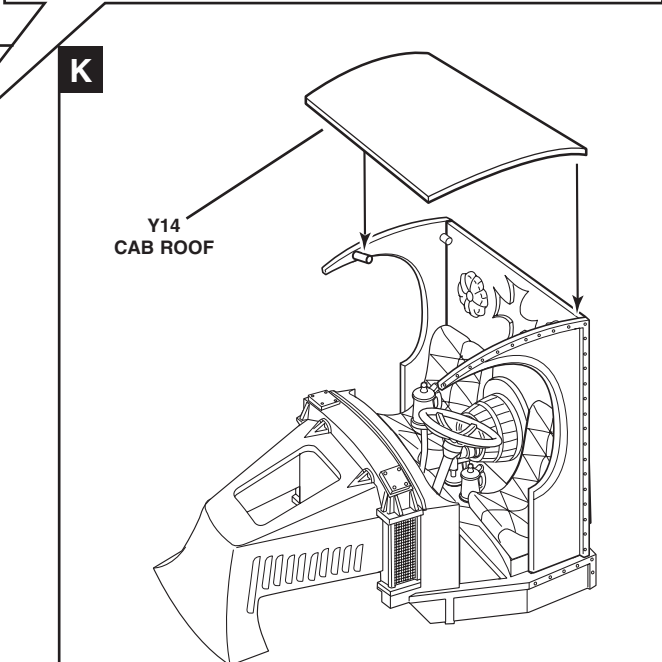
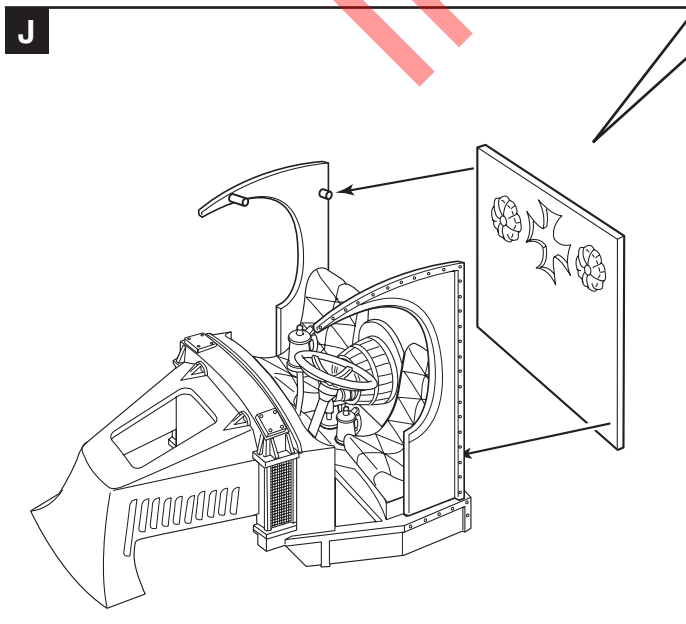
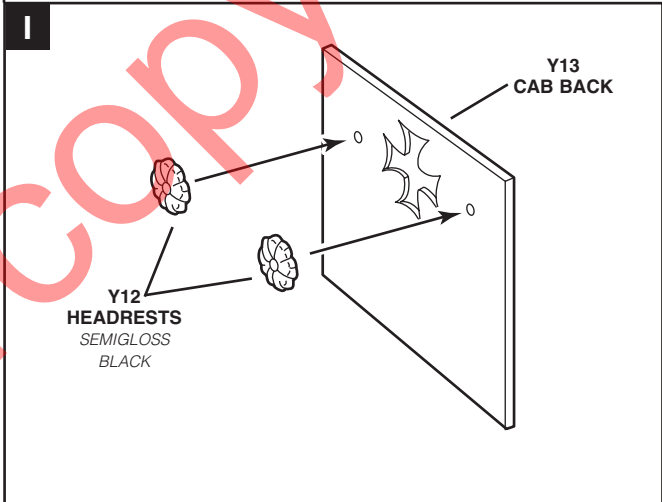
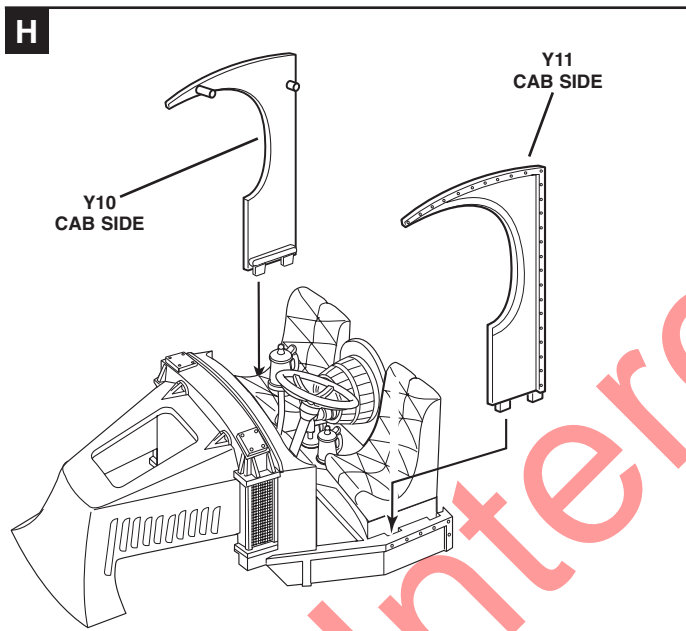
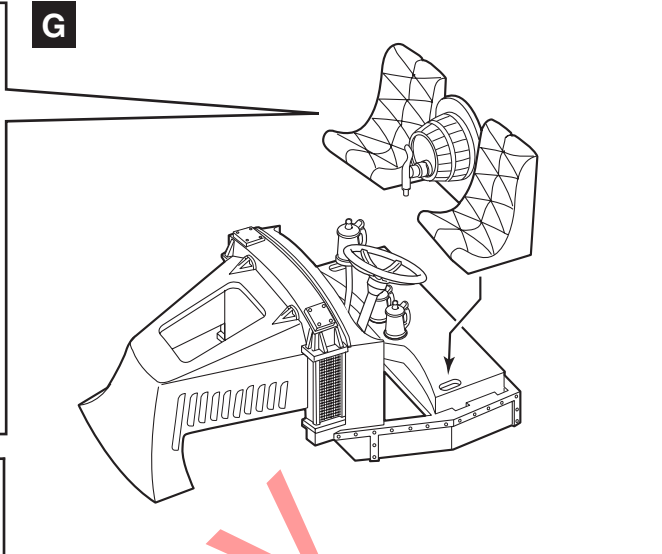
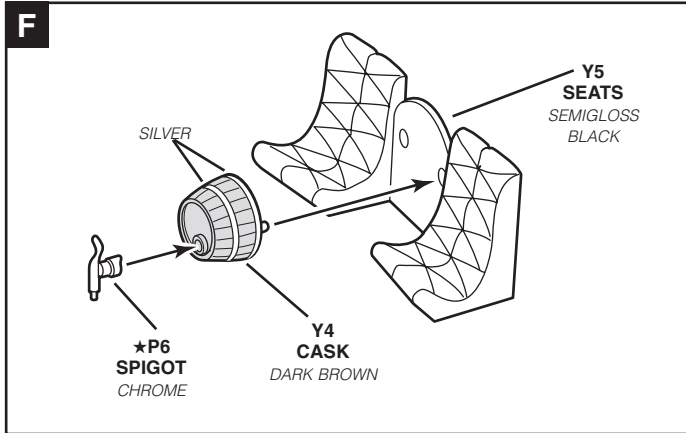
# 1

# CAB ASSEMBLY



# 1

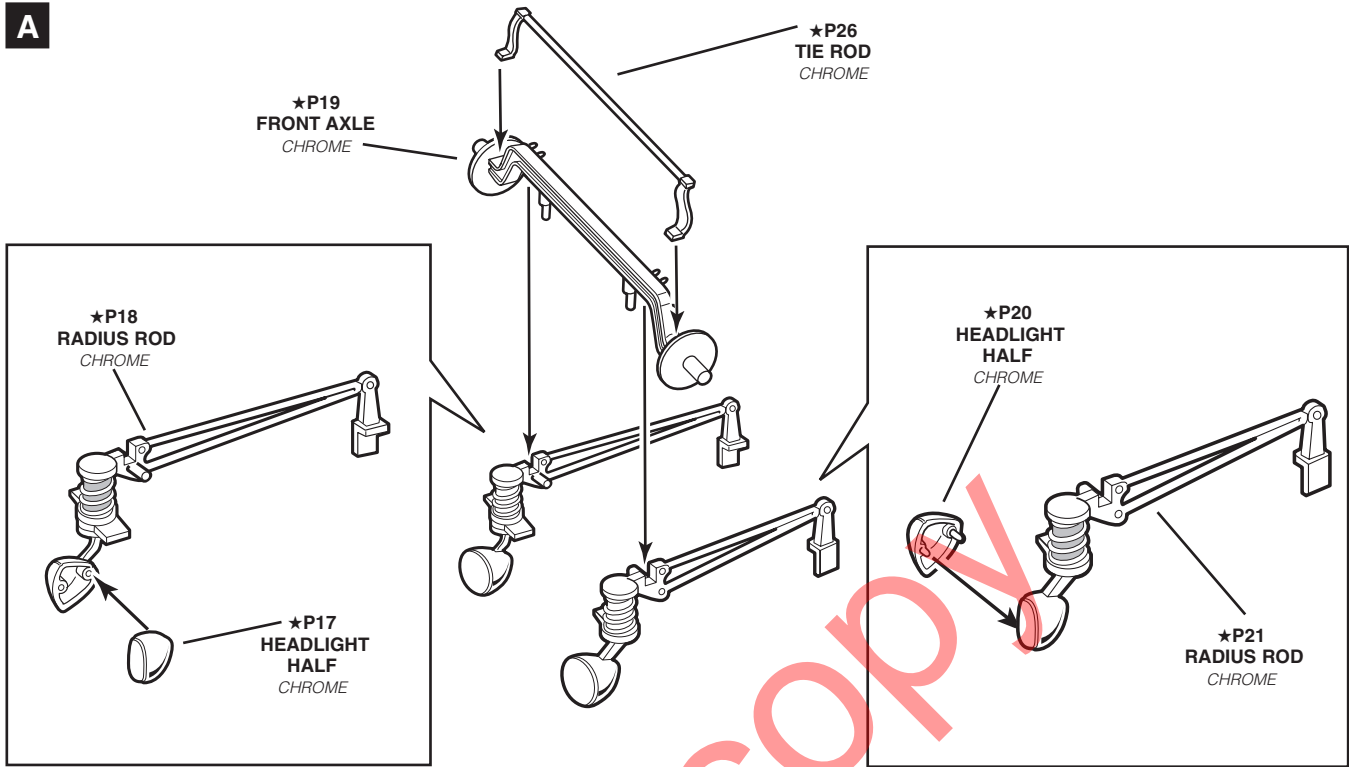
# CAB ASSEMBLY CONTINUED



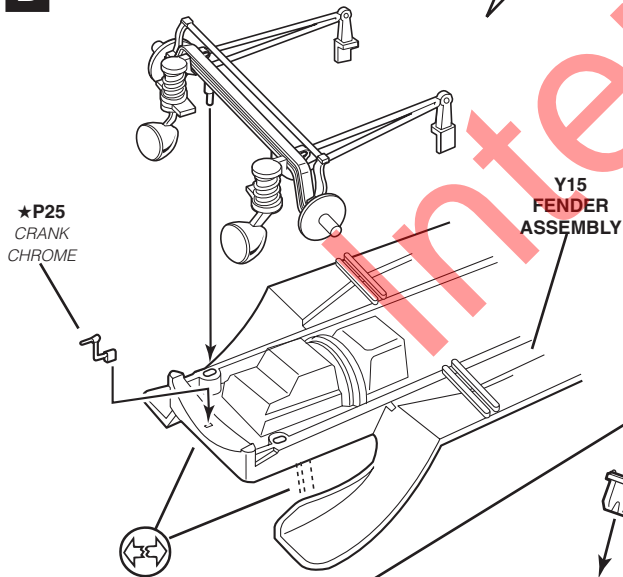
# 2

# FRONT SUSPENSION ASSEMBLY

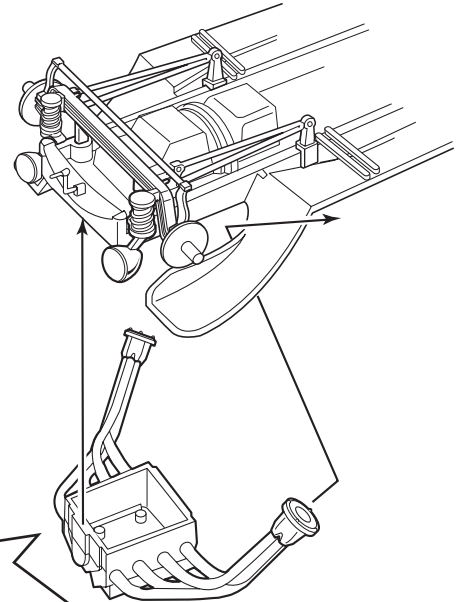
**A**



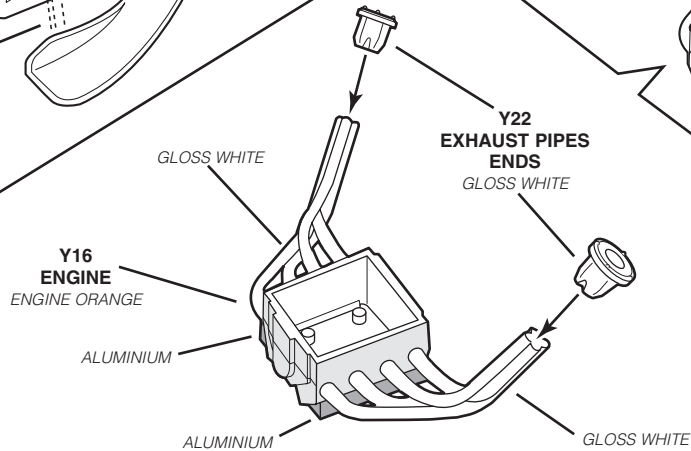
**B**



**D**



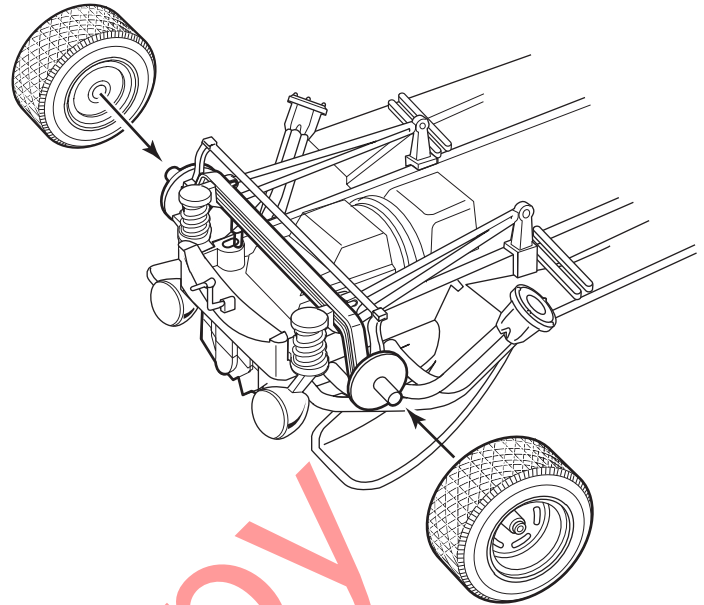
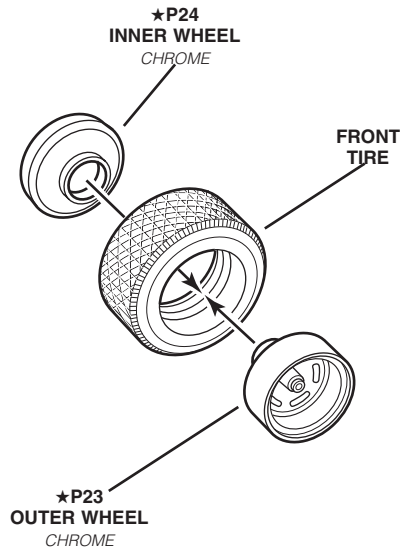
**C**



# 3

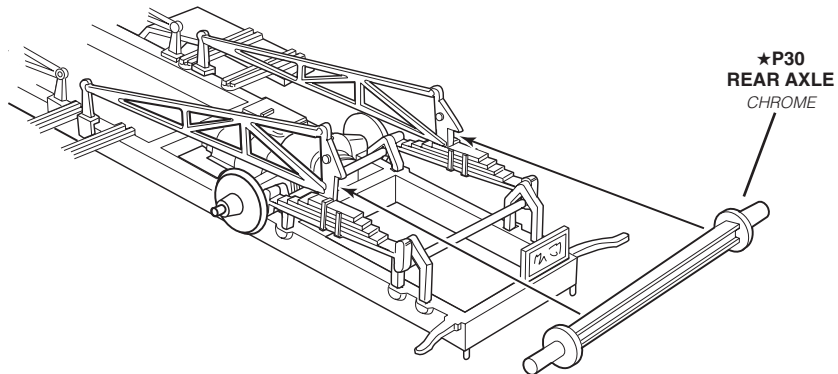
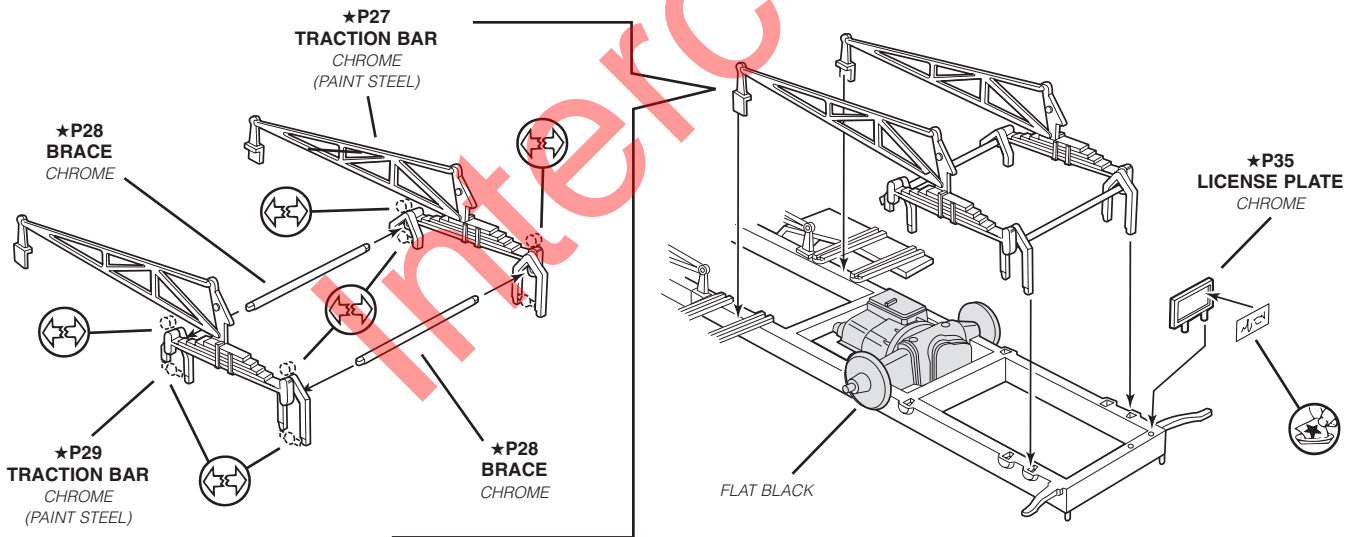
# FRONT WHEEL ASSEMBLY

(2X)



# 4

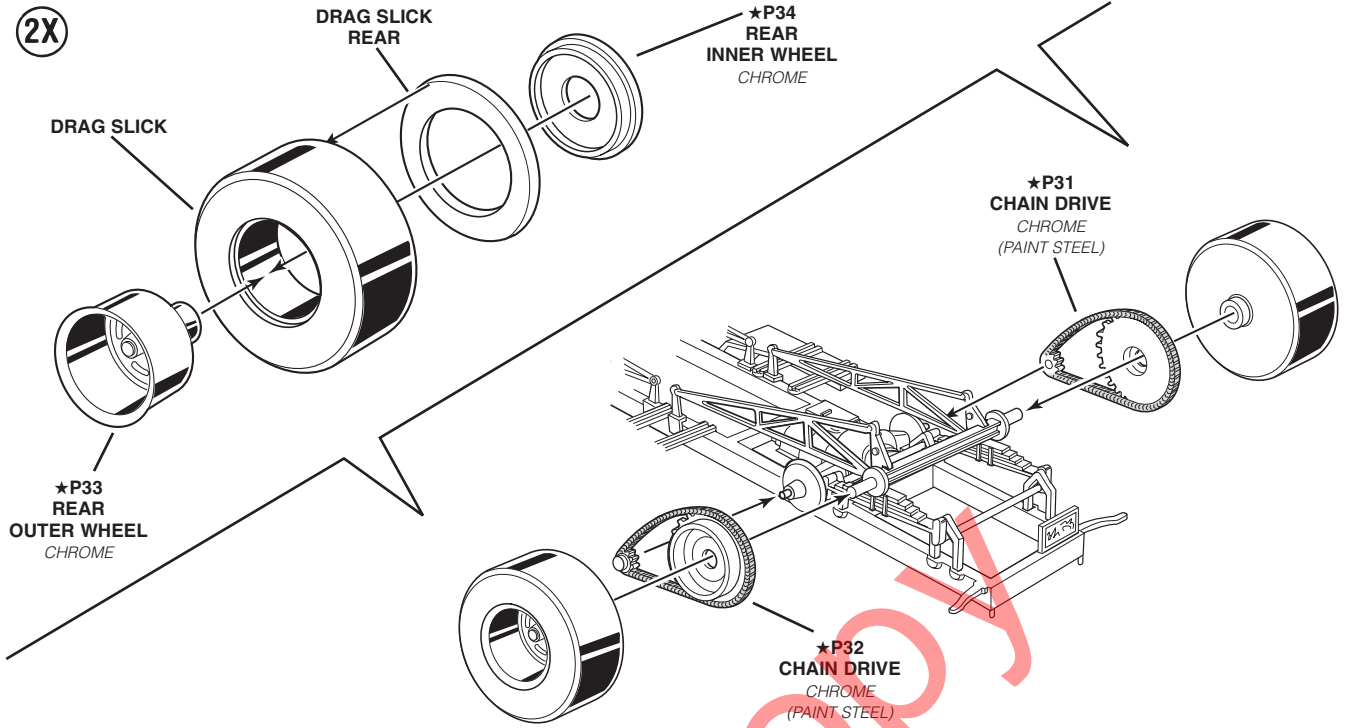
# REAR SUSPENSION ASSEMBLY



4

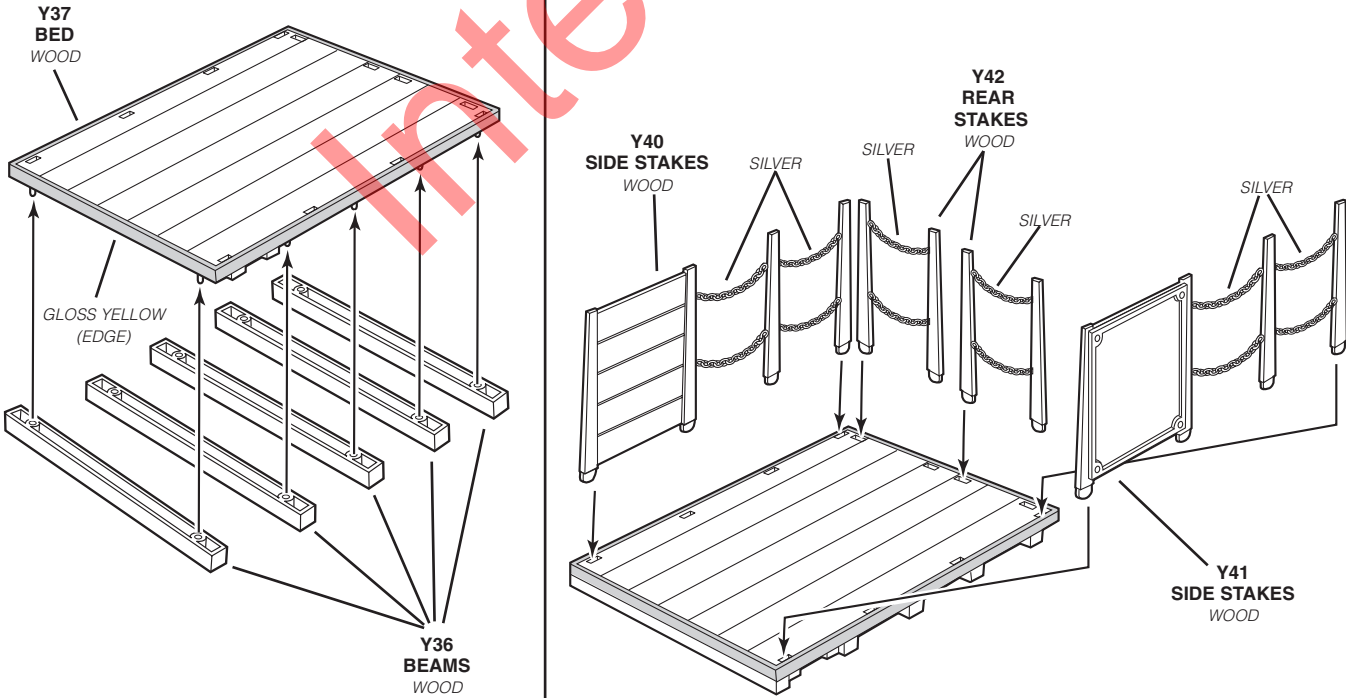
# REAR ASSEMBLY CONTINUED

2X



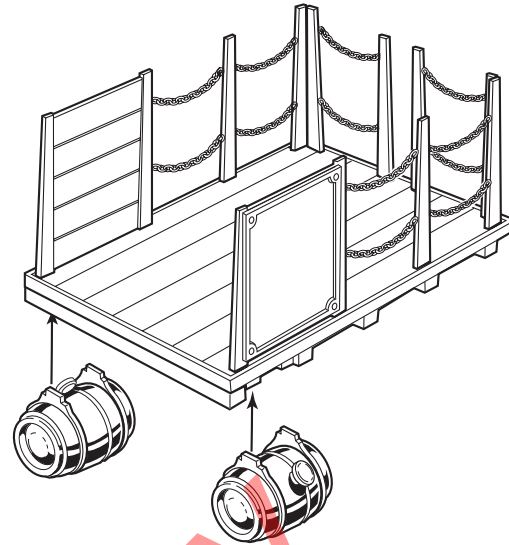
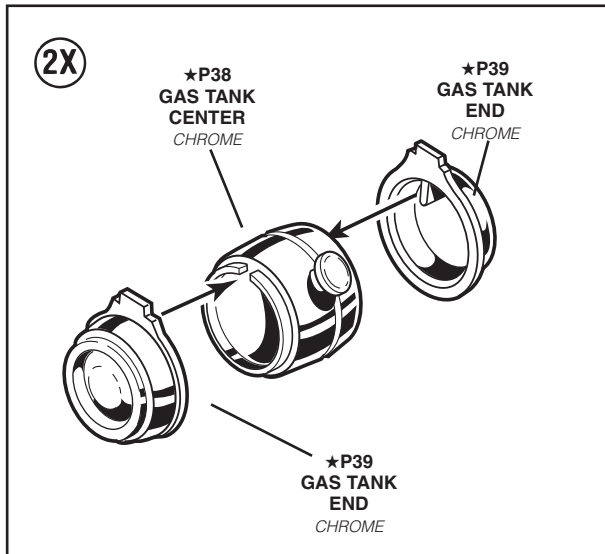
5

# TRUCK BED ASSEMBLY



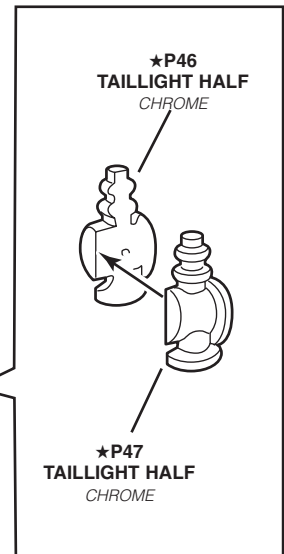
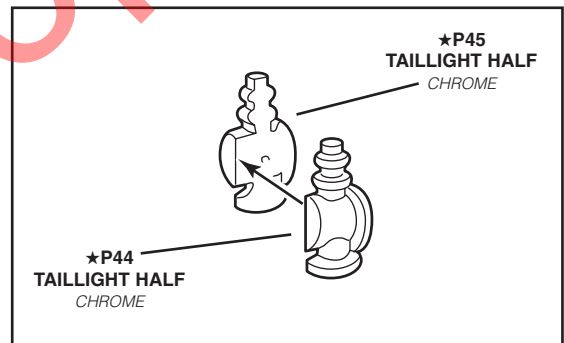
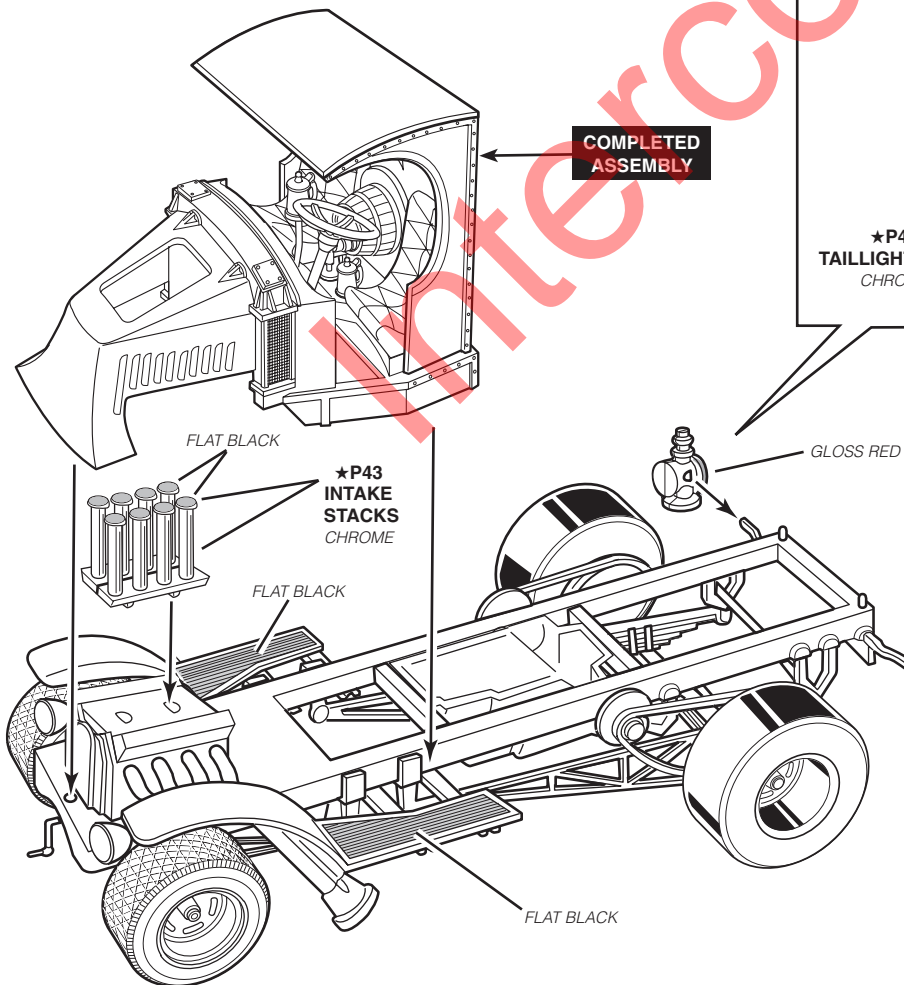
# 5

# TRUCK BED ASSEMBLY CONTINUED



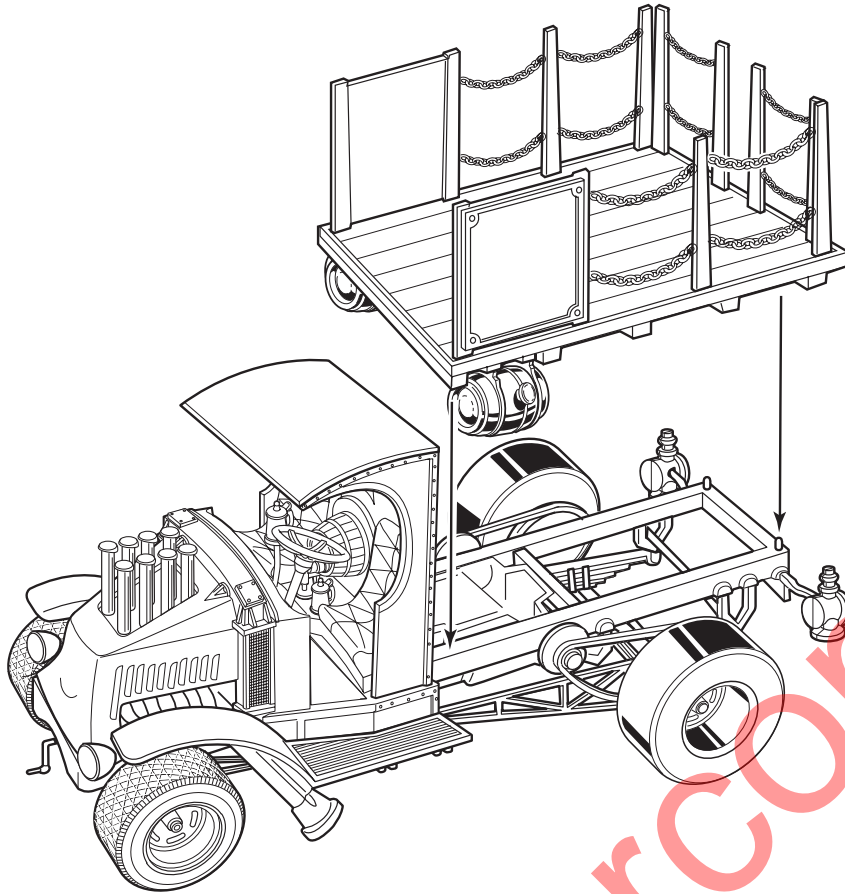
# 6

# FINAL ASSEMBLY



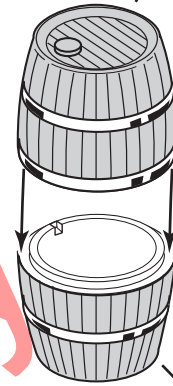
6

# FINAL ASSEMBLY CONTINUED



7X

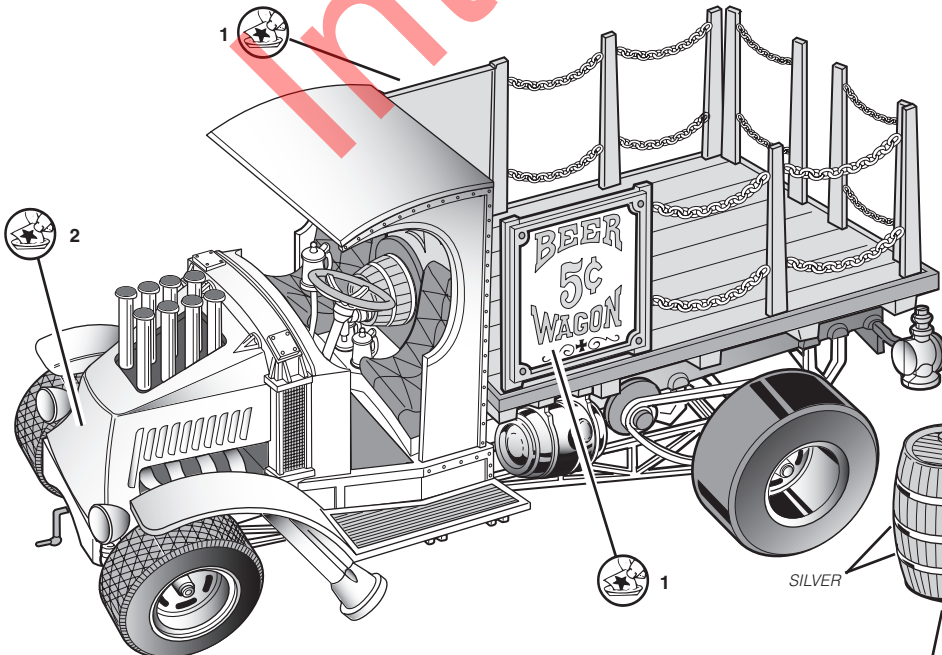
Y48  
BARROW  
HALF  
DARK BROWN



Y49  
BARROW  
HALF  
DARK BROWN

7

# DECAL PLACEMENT



BARRELS MAY BE PLACED OR CEMENTED AT ANY LOCATION ON THE TRUCK BED.

