

**MONOGRAM**

KIT6391

85639160205

# #11 Darrell Waltrip

## MOUNTAIN DEW® BUICK STOCK CAR

Junior Johnson and his "Dew Crew" Racing team were ready for the move to a new, smaller, 108-inch wheelbase chassis mandated for the 1981 racing season. The Buick Regal seemed to be the weapon of choice, as they had prevailed over the DiGard Racing Team and Bobby Allison's Buick Regal in a season-long, neck-and-neck points battles during the initial two years of these downsized stock car body styles.

those bright green Mountain Dew soft drink colors to his second straight Championship in 1982, and this dominating race car is the subject of your Monogram kit. The original version of this kit began a popular series of stock car models that has spanned over fifty different replicas during more than ten years of nonstop production. Monogram would like to thank all of you racing car model fans for your enthusiasm and support.

Junior's driver Darrell Waltrip carried



**\* REPEAT SEVERAL TIMES**  
\* A REPETER PLUSIEURS FOIS



**\* OPTIONAL PARTS**  
\* PIECES EN OPTION



**\* DECAL**  
\* DECAL COMANIE



**\* ALTERNATIVE ASSEMBLY**  
\* ENSEMBLAGE ALTERNATIVE



**\* CEMENT TOGETHER**  
\* A COLLER



**\* REMOVE AND THROW AWAY**  
\* A RETIRER ET JETER



**\* DO NOT CEMENT**  
\* NE PAS COLLER

### READ THIS BEFORE YOU BEGIN

- \* Study the assembly drawings.
- \* Each plastic part is identified by a number.
- \* In the assembly drawings, some parts will be marked by a star (★) to indicate chrome plated plastic.
- \* For better paint and decal adhesion, wash the plastic parts in a mild detergent solution. Rinse and let air dry.
- \* Check the fit of each piece before cementing in place.
- \* Use only cement for polystyrene plastic.
- \* Scrape plating and paint from areas to be cemented.
- \* Allow paint to dry thoroughly before handling parts.
- \* Any unused parts may be discarded.

### DECAL APPLICATION INSTRUCTIONS

1. Cut desired decal from sheet.
2. Dip decal in water for a few seconds.
3. Place wet decal on paper towel.
4. Wait until decal is movable on paper backing.
5. Place decal in position on model, face up and slide backing away.
6. Press out air bubbles with a soft damp cloth.
7. Milkyness that may appear is for better decal adhesion and will dry clear. Wipe away any excess adhesive.
8. Do not touch decal until fully dry.
9. Allow the decals 48 hours to dry before applying clear coat.

**NOTE:** Decals are compatible with setting solutions or solvents.

### LIRE CE QUI SUIT AVANT DE COMMENCER

- \* Etudier les schémas de montage.
- \* Chaque pièce en plastique est identifiée par un numéro.
- \* Sur les schémas de montage, certaines pièces sont marquées d'une étoile (★) pour indiquer qu'elles sont en plastique chromé.
- \* Pour une meilleure prise de la peinture et des autocollants, laver les pièces en plastique avec une solution détergente peu concentrée. Les rincer et les laisser sécher à l'air.
- \* Vérifier que chaque pièce s'ajuste bien avant de la coller en place.
- \* N'utiliser que de la colle pour polystyrène.
- \* Gratter les parties à coller pour enlever le chrome et la peinture.
- \* Laisser la peinture bien sécher avant de manipuler les pièces.
- \* Toute pièce inutilisée peut être jetée.

### DIRECTIVES D'APPLICATION DES AUTOCOLLANTS

1. Découper l'autocollant désiré de la feuille.
2. Tremper l'autocollant dans de l'eau pendant quelques secondes.
3. Placer l'autocollant mouillé sur une serviette en papier.
4. Attendez que l'autocollant puisse être déplacé sur son support en papier.
5. Mettre l'autocollant en position sur le modèle face sur le dessus et faire glisser le support pour l'enlever.
6. Appuyer avec un chiffon doux humide pour éliminer les bulles d'air.
7. La substance laiteuse qui peut apparaître est destinée à améliorer l'adhésion de l'autocollant et devient incolore au séchage. Essuyer pour enlever tout excédent d'adhésif.
8. Ne pas toucher l'autocollant tant qu'il n'est pas bien sec.
9. Laisser l'autocollant sécher pendant 48 heures avant d'appliquer une couche transparente.

**REMARQUE:** Les autocollants sont compatibles avec les solutions de fixation ou les solvants.

**This optional paint guide is provided if you choose to detail paint your model.**

*Ce guide de peinture vous sera fourni si vous choisissez de peindre votre modèle en détail.*

<b>Flat Black</b>	<i>Noir mat</i>
<b>Gloss Black</b>	<i>Noir lustré</i>
<b>White</b>	<i>Blanc</i>
<b>Yellow</b>	<i>Jaune</i>
<b>Orange</b>	<i>Orange</i>
<b>Green</b>	<i>Vert</i>
<b>Red</b>	<i>Rouge</i>
<b>Gold</b>	<i>Or</i>
<b>Steel</b>	<i>Acier</i>
<b>Aluminum</b>	<i>Aluminium</i>

If you have any questions or comments, call our hotline at: **(800) 833-3570** or, please write to:

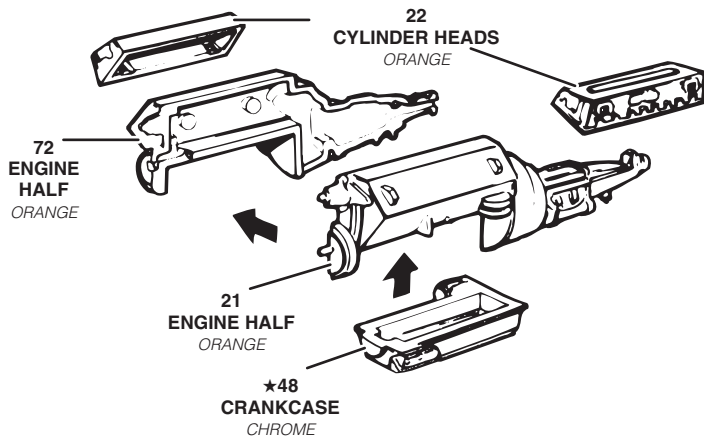
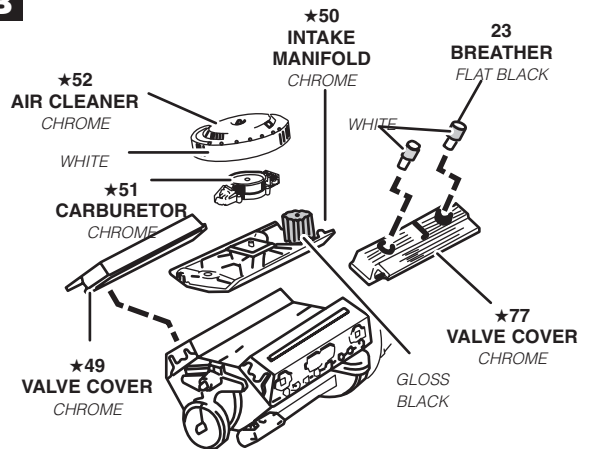
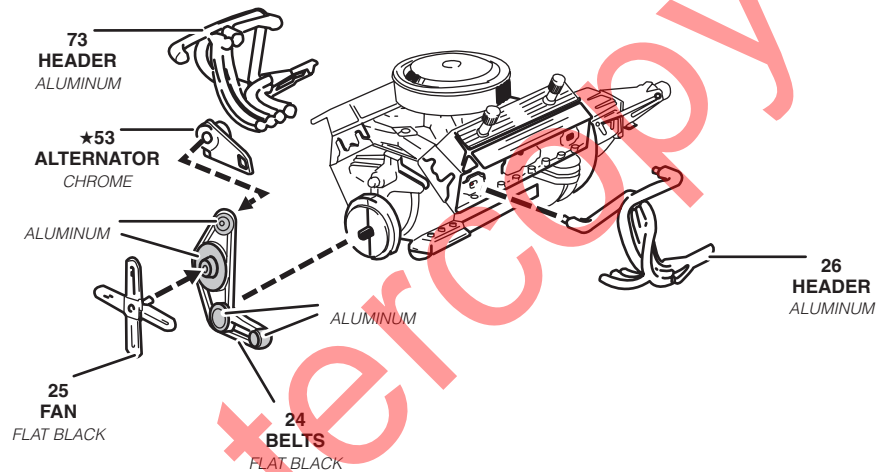
**Revell-Monogram Consumer Service Department, 725 Landwehr, Northbrook, Illinois 60062**

Be sure to include the plan number (85639160205), part number, description, your return address and phone number.

Visit our website: [www.revell-monogram.com](http://www.revell-monogram.com)

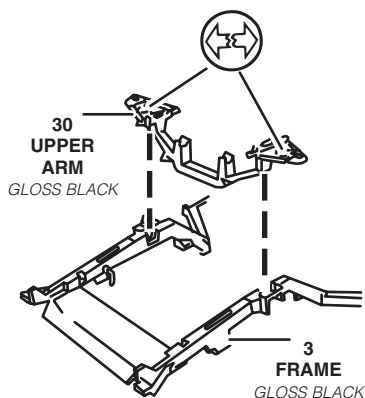
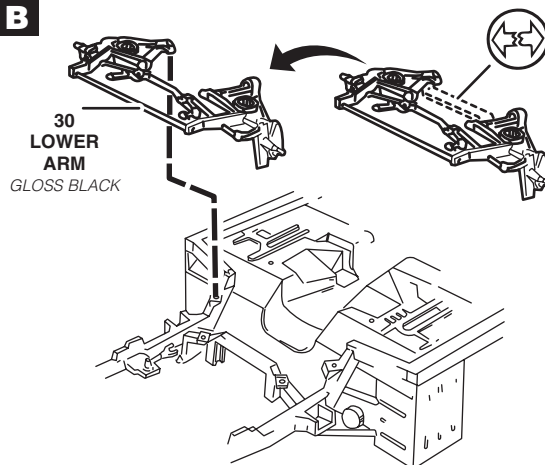
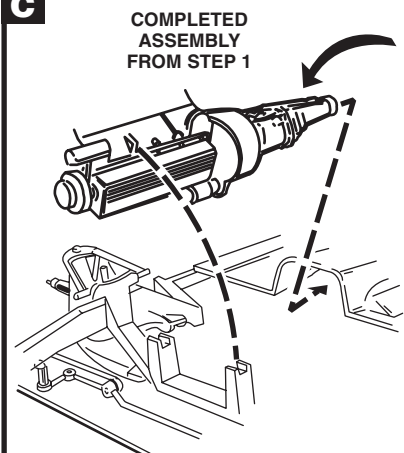
# 1

# ENGINE ASSEMBLY

**A****B****C**

# 2

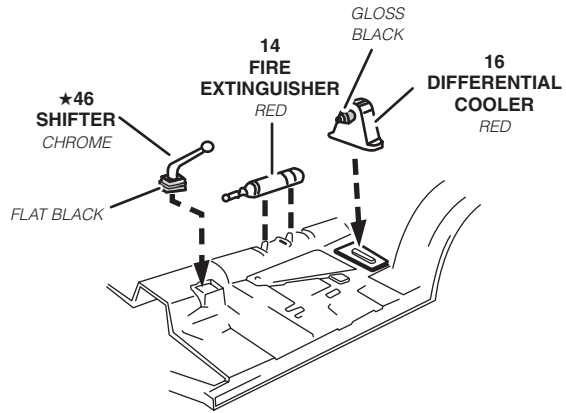
# UPPER AND LOWER ARM ASSEMBLY

**A****B****C**

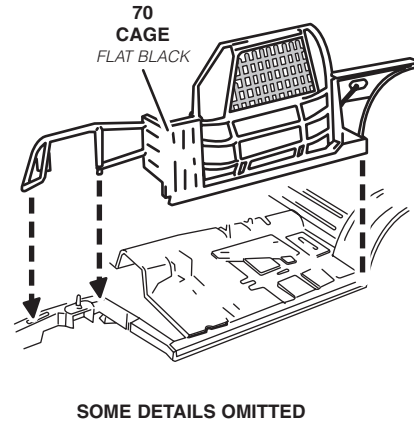
SOME DETAILS OMITTED

# FRAME ASSEMBLY

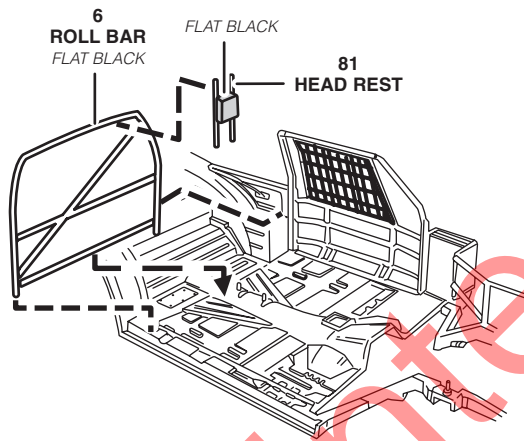
**A**



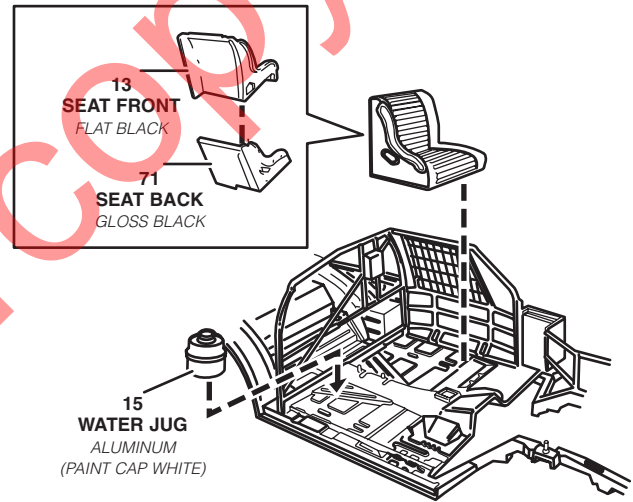
**B**



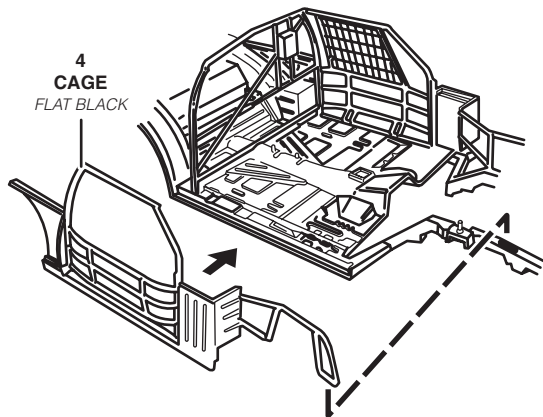
**C**



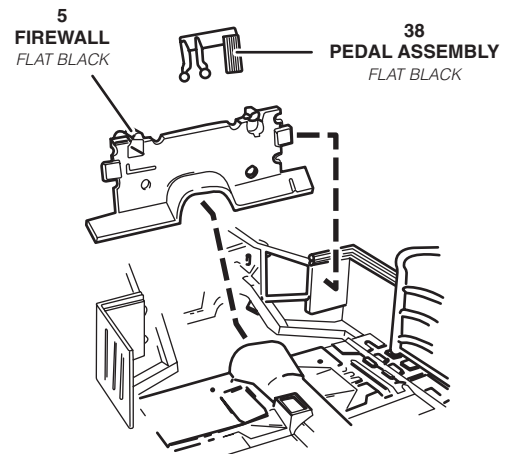
**D**



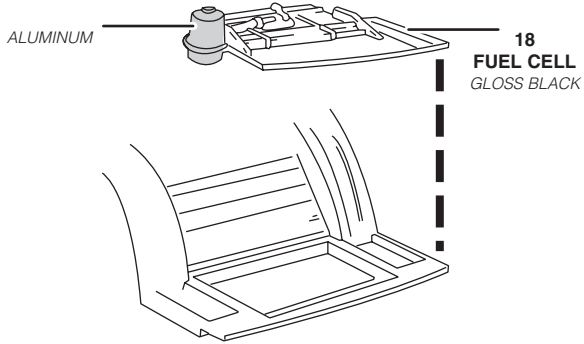
**E**



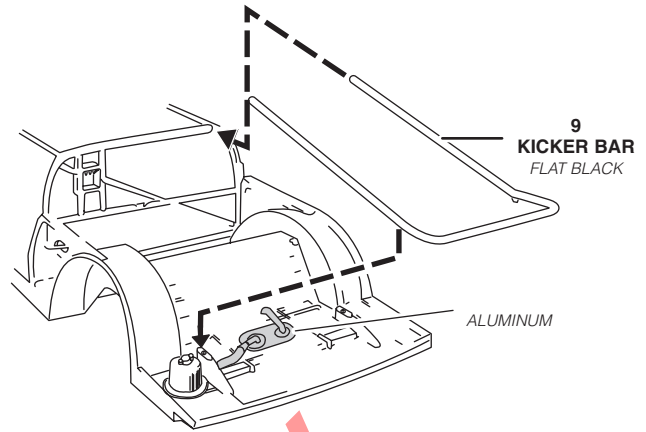
**F**



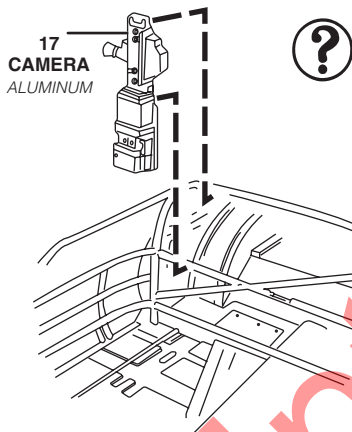
G



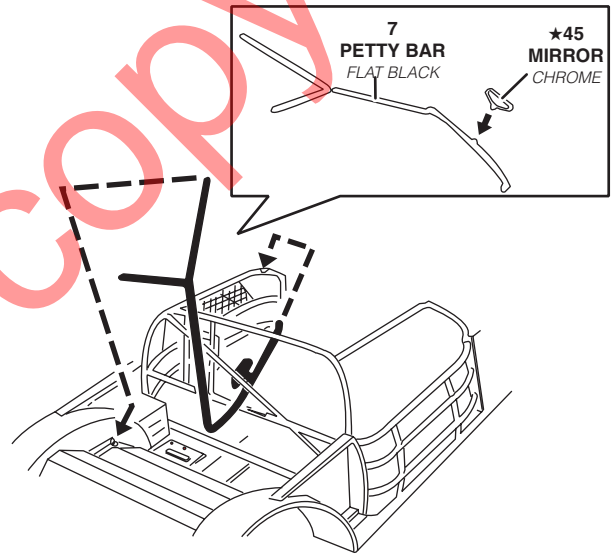
H



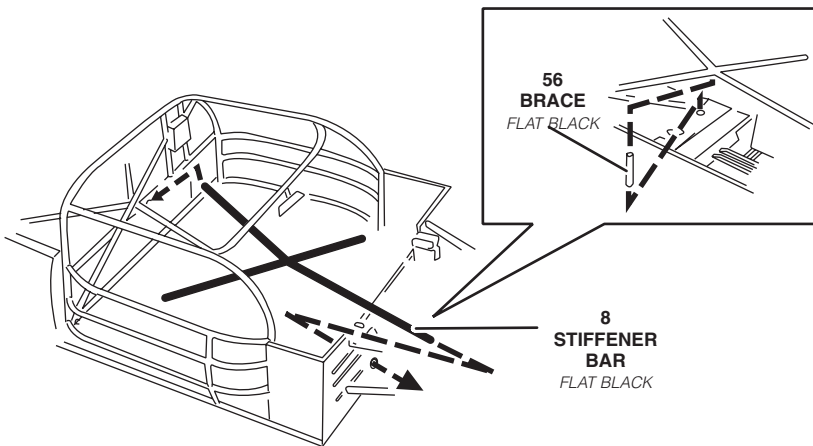
I



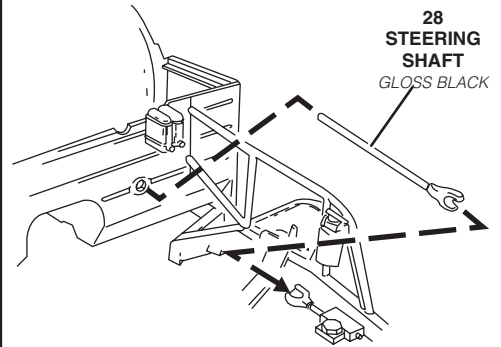
J



K



L

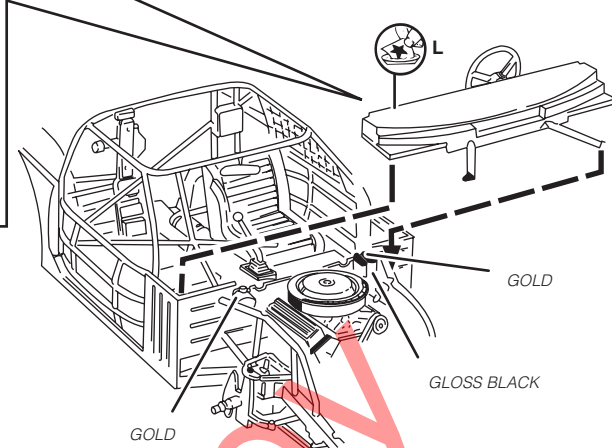
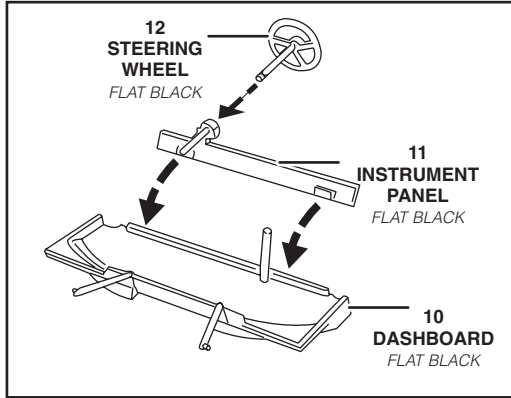


SOME DETAILS OMITTED

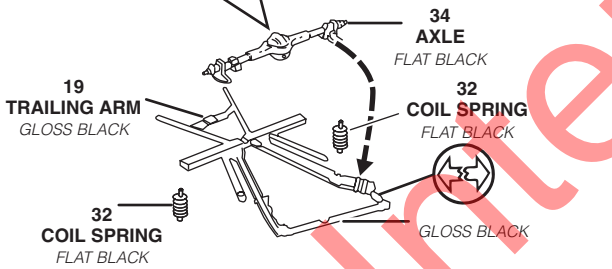
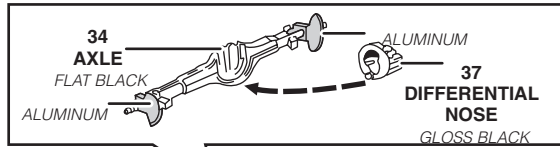
# 4

# CHASSIS ASSEMBLY

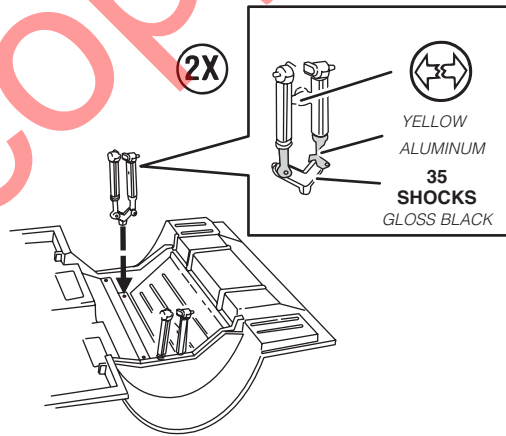
**A**



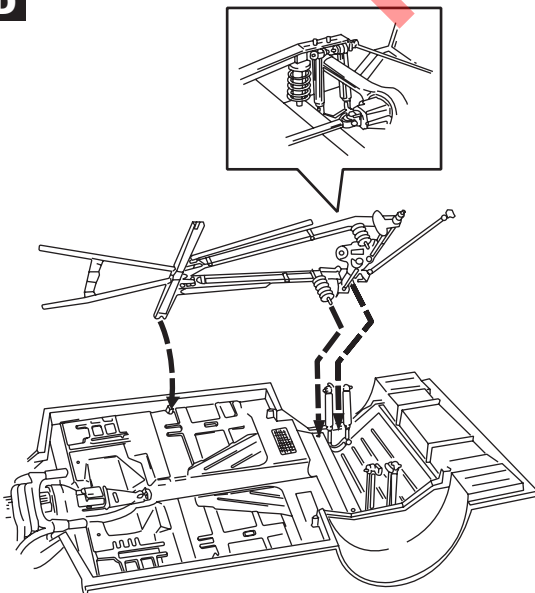
**B**



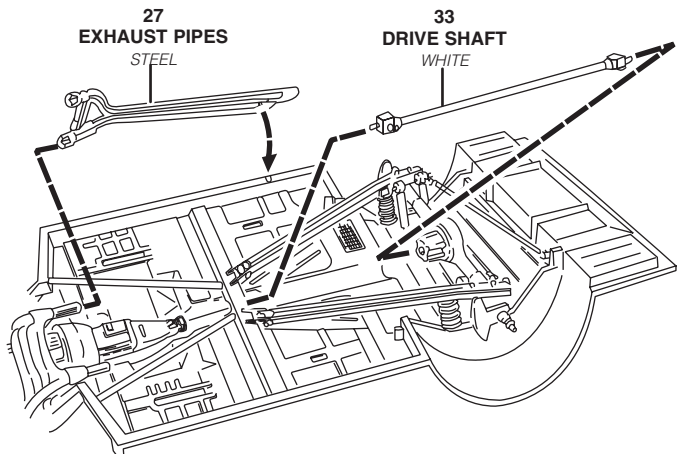
**C**



**D**



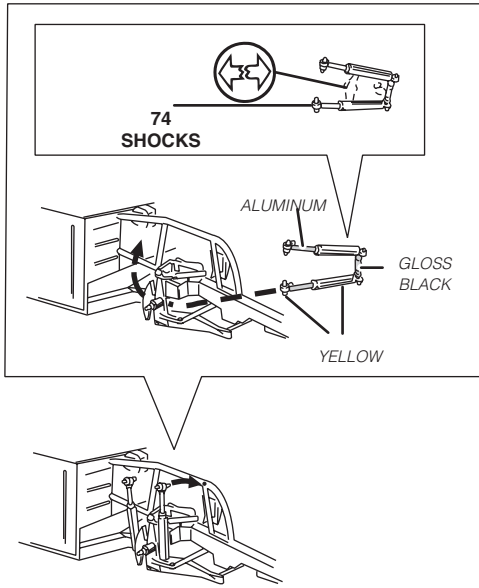
**E**



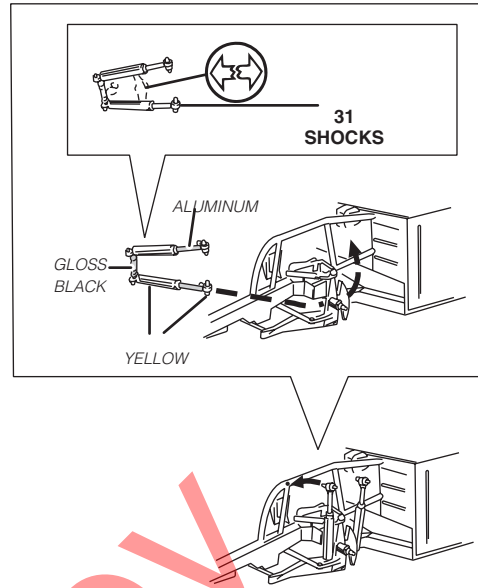
# 5

# CHASSIS ASSEMBLY

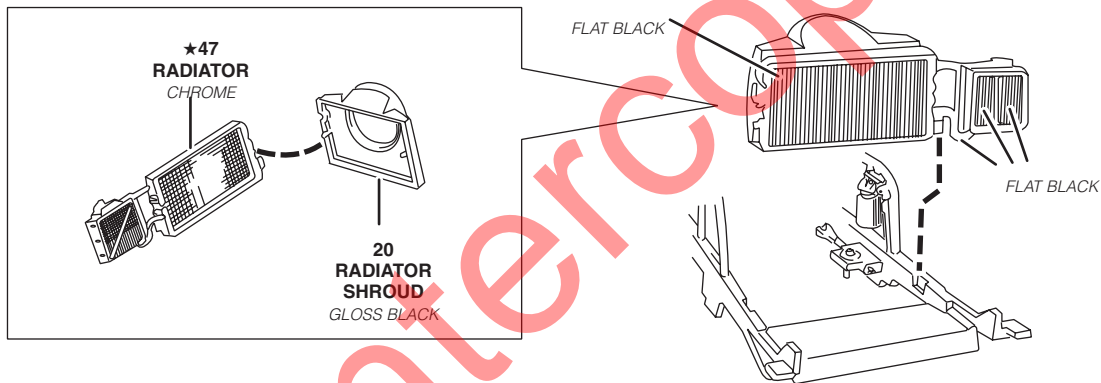
**A**



**B**



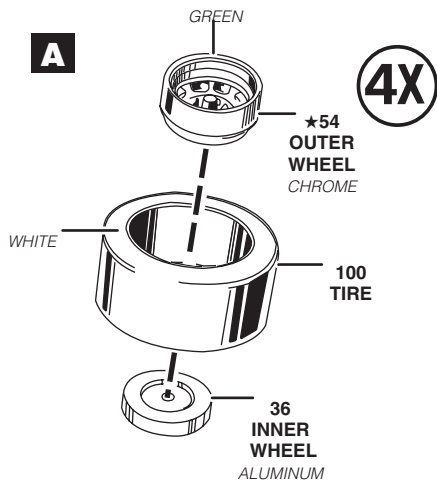
**C**



# 6

# WHEEL AND TIRE ASSEMBLY

**A**

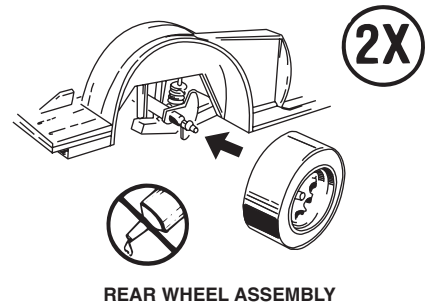


**B**

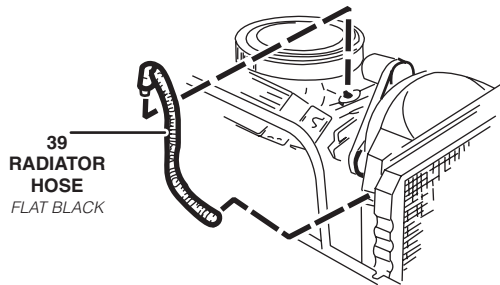
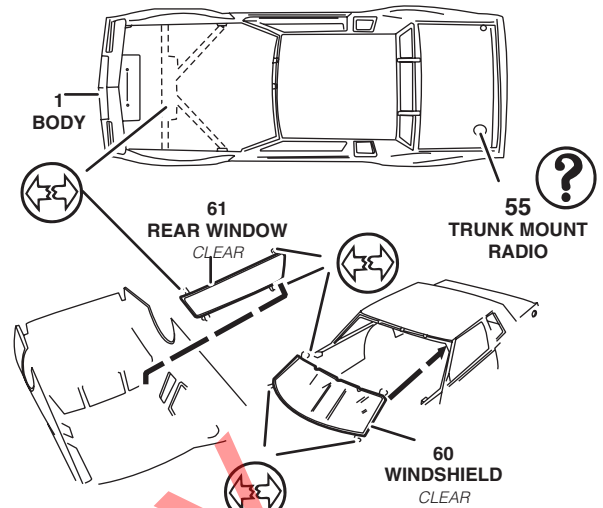
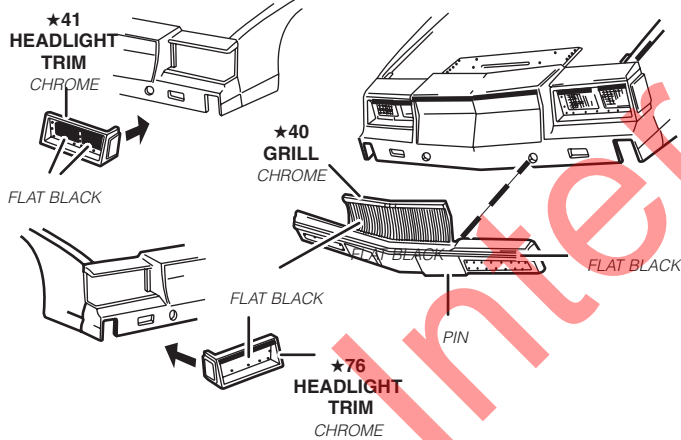
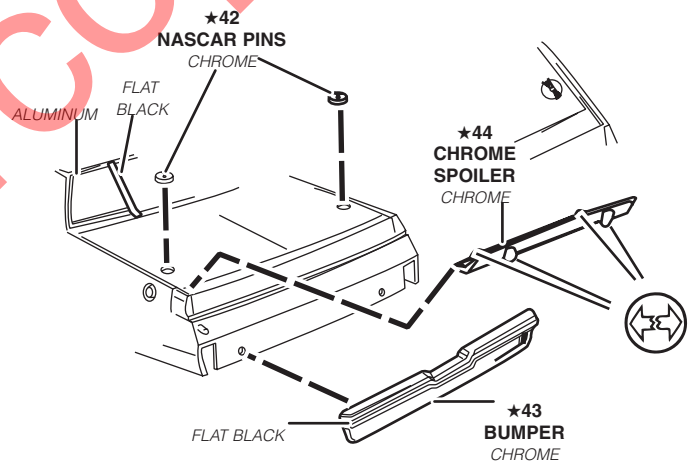
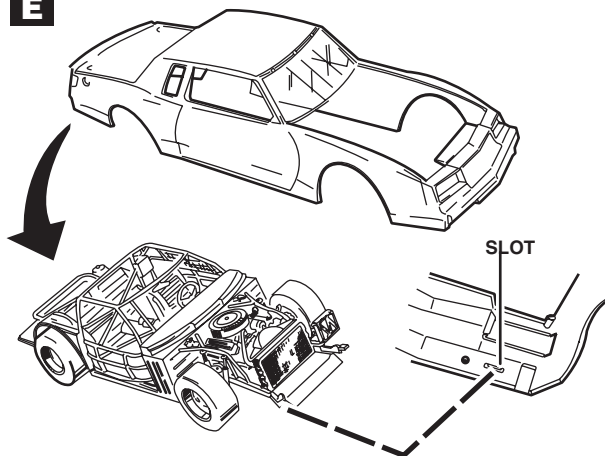
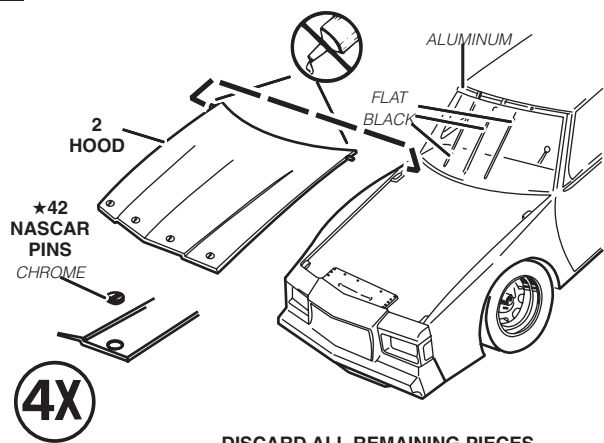


FRONT WHEEL ASSEMBLY

**C**



REAR WHEEL ASSEMBLY

**A****B****C****D****E****F**

# DECAL PLACEMENT

