

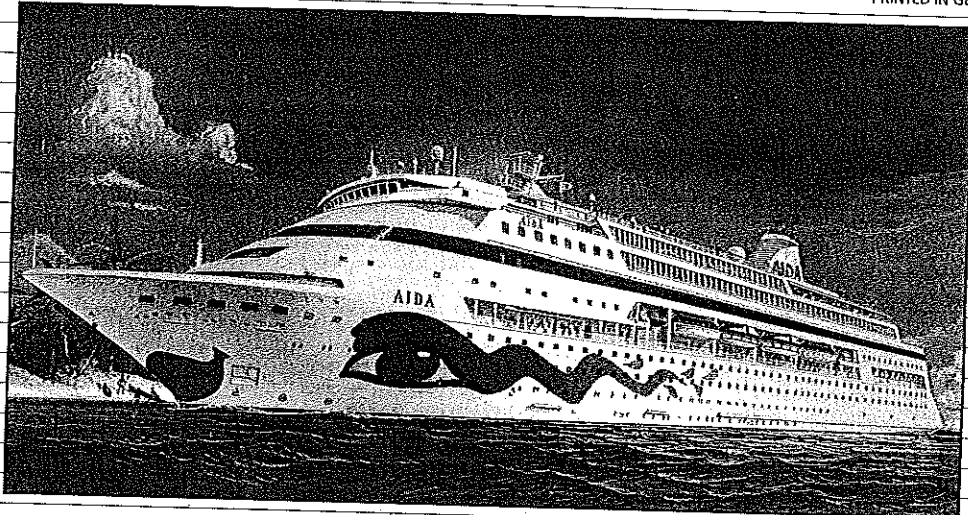


# AIDA

05805-0389

© 2004 BY REVELL GmbH & CO. KG

PRINTED IN GERMANY



## AIDA

Das Clusbschiff AIDA ist seit seiner Taufe am 07.06.1996 in Rostock und der anschließenden Jungfernfahrt in den Basishafen Palma de Mallorca das innovativste Seereisenprodukt im deutschsprachigen Raum. Die Leichtigkeit des Seins dieser neuen Urlaubsform findet auf 11 Decks, im Sommer im Mittelmeer und im Winter in der Karibik, auf zwei abwechselnden Routen statt. 1.100 m<sup>2</sup> Fitness- und Wellnessareal, 2.950 m<sup>2</sup> Sonnendecks, vier Bars, Disco unter dem Sternenhimmel und viele weitere Highlights, lassen die AIDA zu einer außergewöhnlichen Urlaubsattraktion werden.

Bauwerft: Kvaerner Masa Yard, Finnland • Länge: 193,5 m • Tiefgang: 6,2 m • Geschwindigkeit: 22 Knoten • Motoren: 4 x MAN 6-Zylinder (dieselmehchanischer Antrieb) • Leistung: 28.000 PS • Reichweite: 5.500 sm • 593 Kabinen für 1.186 Passagiere.

## AIDA

Since she was launched on 07. 06. 1996 in Rostock and made her maiden voyage to her base at Palma de Mallorca, the club ship AIDA has provided the most innovative cruising product in the german speaking world. This new form of holiday offers an easy-going existence on 11 decks, on two alternating routes, in the Mediterranean in Summer and the Caribbean in Winter. 1,100 m<sup>2</sup> of health and fitness facilities, 2,950 m<sup>2</sup> of sun decks, four bars, disco under the stars and many other highlights make the AIDA into an extraordinary holiday attraction.

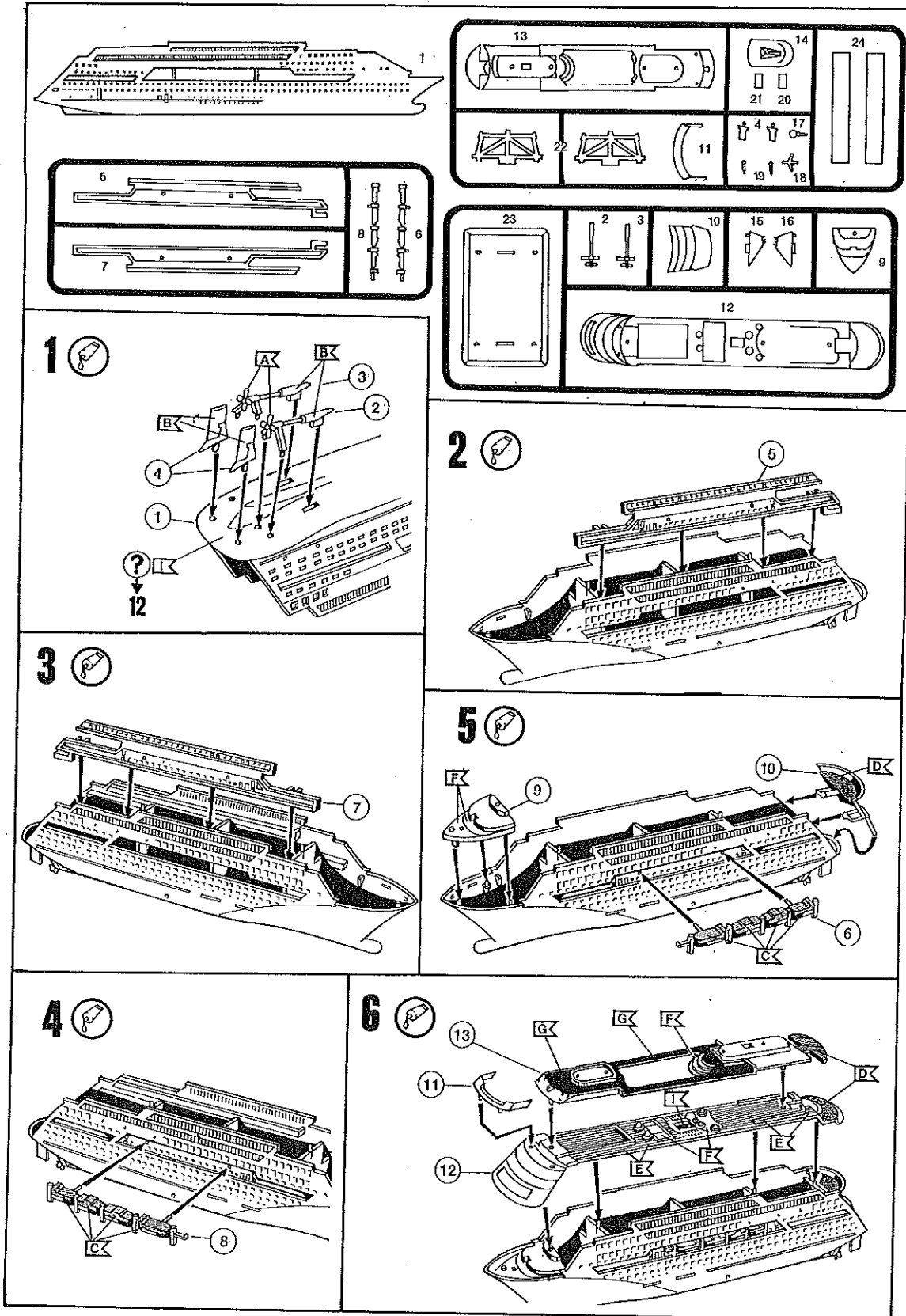
Shipyard: Kvaerner Masa Yards, Finland • Length: 193,5 m • Draught: 6.2 m • Speed: 22 knots • Engines: 4 x MAN 6 cylinder (diesel) • Capacity: 28.000 hp • Range: 5,500 nm • 593 cabins for 1,186 passengers.

Foto hergestelt und im Eigentum von Revell GmbH & Co. KG, Revell Monogram Inc. Wiederholliche Nachahmungen werden gerichtlich verfolgt.  
 Modello y su propiedad de Revell GmbH & Co. KG, Revell Monogram Inc. Toda utilizacion no autorizada sin el consentimiento de Revell GmbH & Co. KG, Revell Monogram Inc. implicara acciones legales.  
 Fotoa prodotta dalla Revell GmbH & Co. KG, Revell Monogram Inc. Implicazioni legali senza permesso della Revell GmbH & Co. KG, Revell Monogram Inc.  
 Foto hergestelt und im Eigentum von Revell GmbH & Co. KG, Revell Monogram Inc. Wiederholliche Nachahmungen werden gerichtlich verfolgt.  
 Modello y su propiedad de Revell GmbH & Co. KG, Revell Monogram Inc. Toda utilizacion no autorizada sin el consentimiento de Revell GmbH & Co. KG, Revell Monogram Inc. implicara acciones legales.  
 Fotoa prodotta dalla Revell GmbH & Co. KG, Revell Monogram Inc. Implicazioni legali senza permesso della Revell GmbH & Co. KG, Revell Monogram Inc.  
 Foto hergestelt und im Eigentum von Revell GmbH & Co. KG, Revell Monogram Inc. Wiederholliche Nachahmungen werden gerichtlich verfolgt.  
 Modello y su propiedad de Revell GmbH & Co. KG, Revell Monogram Inc. Toda utilizacion no autorizada sin el consentimiento de Revell GmbH & Co. KG, Revell Monogram Inc. implicara acciones legales.  
 Fotoa prodotta dalla Revell GmbH & Co. KG, Revell Monogram Inc. Implicazioni legali senza permesso della Revell GmbH & Co. KG, Revell Monogram Inc.

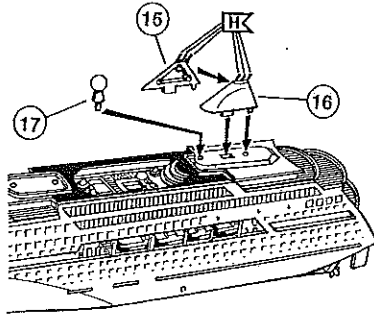
All rights reserved by and property of Revell GmbH & Co. KG, Revell Monogram Inc. Reproduction without permission is prohibited.  
 Toute reproduction non autorisée sans le consentement de Revell GmbH & Co. KG, Revell Monogram Inc. constitue une violation de la loi.  
 Modello y su propiedad de Revell GmbH & Co. KG, Revell Monogram Inc. Toda utilizacion no autorizada sin el consentimiento de Revell GmbH & Co. KG, Revell Monogram Inc. implicara acciones legales.  
 Fotoa prodotta dalla Revell GmbH & Co. KG, Revell Monogram Inc. Implicazioni legali senza permesso della Revell GmbH & Co. KG, Revell Monogram Inc.  
 Foto hergestelt und im Eigentum von Revell GmbH & Co. KG, Revell Monogram Inc. Wiederholliche Nachahmungen werden gerichtlich verfolgt.  
 Modello y su propiedad de Revell GmbH & Co. KG, Revell Monogram Inc. Toda utilizacion no autorizada sin el consentimiento de Revell GmbH & Co. KG, Revell Monogram Inc. implicara acciones legales.  
 Fotoa prodotta dalla Revell GmbH & Co. KG, Revell Monogram Inc. Implicazioni legali senza permesso della Revell GmbH & Co. KG, Revell Monogram Inc.  
 Foto hergestelt und im Eigentum von Revell GmbH & Co. KG, Revell Monogram Inc. Wiederholliche Nachahmungen werden gerichtlich verfolgt.  
 Modello y su propiedad de Revell GmbH & Co. KG, Revell Monogram Inc. Toda utilizacion no autorizada sin el consentimiento de Revell GmbH & Co. KG, Revell Monogram Inc. implicara acciones legales.  
 Fotoa prodotta dalla Revell GmbH & Co. KG, Revell Monogram Inc. Implicazioni legali senza permesso della Revell GmbH & Co. KG, Revell Monogram Inc.



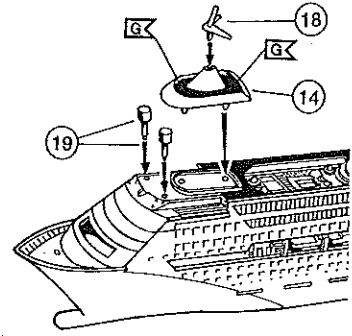




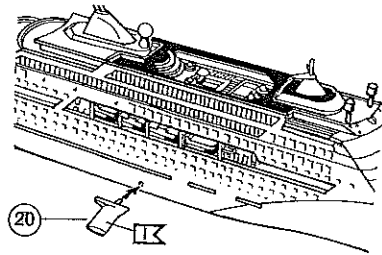
7



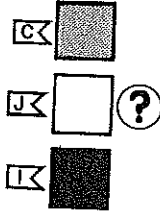
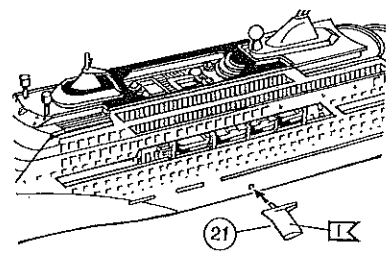
8



9



10



12

11

