

INHALT

TABLE OF CONTENTS

CONTENU

INHOUD

CONTENIDO

CONTENUTO



ERSATZTEILE / REPLACING SPARE PARTS / PIÈCES DÉTACHÉES / RESERVEONDERDELEN / PIEZAS DE REPUESTO / PEZZI DI RICAMBIO

43513



43514



Ersatzteile bekommen Sie im Online Shop unter www.revell-shop.de
(D A CH B L NL GB F)
oder bei Ihrem Händler vor Ort.

Bei Servicefragen steht Ihnen unser Online-Service-Support unter www.revell-service.de
(D A B L NL)
zur Verfügung.

Einfach den QR-Code scannen und Sie gelangen zur Service-Support-Seite mit hilfreichen Tipps und Informationen rund um Ihr Produkt.



- D** Ersatzteil-Bestellungen aus den übrigen Ländern werden über die jeweiligen Distributeure abgewickelt. Bitte kontaktieren Sie Ihren Händler oder Ihren zuständigen Distributeur.
- GB** Spare part orders from other countries are processed by the local distributors. Please contact your dealer or responsible distributor.
- F** Les commandes de pièces de rechange en provenance d'autres pays sont traitées par les distributeurs correspondants. Veuillez contacter votre revendeur ou distributeur compétent.
- NL** Bestellingen van reserveonderdelen in de overige landen worden afgewikkeld via de betreffende distributeurs. Neem contact op met uw verkoper of de verantwoordelijke distributeur.
- E** Los pedidos de piezas de repuesto desde el resto de países serán tramitados por los distribuidores correspondientes. Póngase en contacto con su comercio o distribuidor especializado.
- I** Gli ordini dei pezzi di ricambio provenienti da altri Paesi vengono gestiti dai rispettivi distributori. Contattare il rivenditore o il distributore locale.

24477

8+

Revell
Control

BUGGY
TYPHO



USER MANUAL

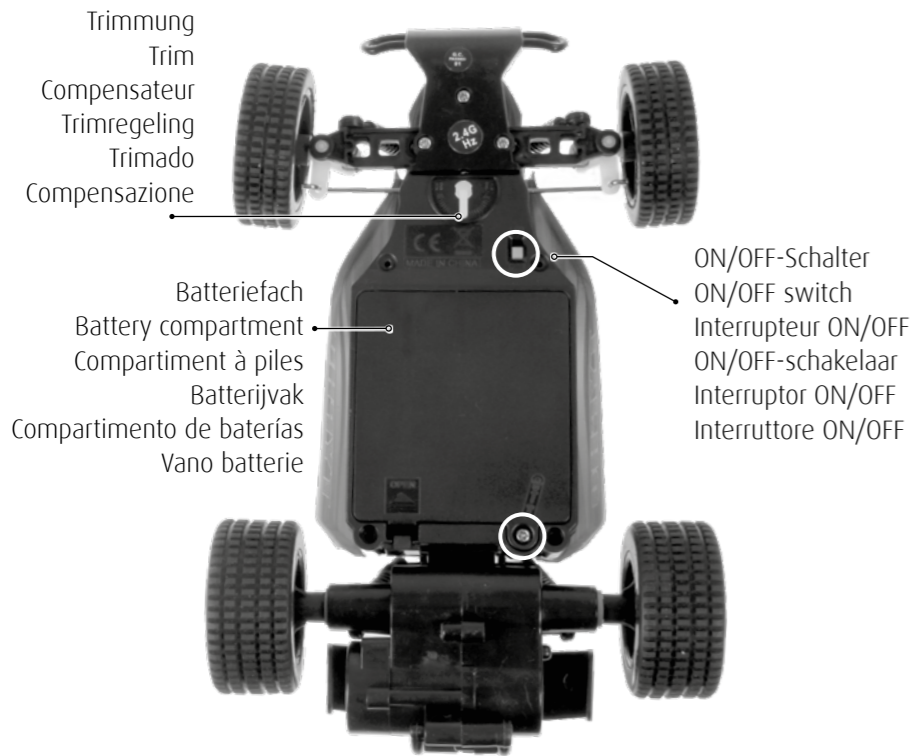


Revell
www.revell-control.de

© 2018 Revell GmbH, Henschelstr. 20-30, D-32257 Bünde.
A subsidiary of Hobbico, Inc. REVELL IS THE REGISTERED TRADEMARK OF REVELL GMBH,
GERMANY. Made in China.

V 01.04

1



3 FERNSTEUERUNG/ TRANSMITTER/ TÉLÉCOMMANDE/
ZENDER/ EMISORA/ RADIOCOMANDO



D Batterien/Akkus für die Fernsteuerung:

Stromversorgung:
DC 3 V = Batterien:
2 x 1,5 V „AA“
(nicht mitgeliefert)

NL Batterijen voor de zender:

Voeding: DC 3 V =
Batterijen: 2 x 1,5 V „AA“
(niet meegeleverd)

GB Batteries for the transmitter:

Power supply:
DC 3 V =
Batteries: 2 x 1.5 V „AA“
(not included)

E Baterías de la emisora:

Alimentación: DC 3 V =
Baterías: 2 x 1,5 V „AA“
(no incluidas)

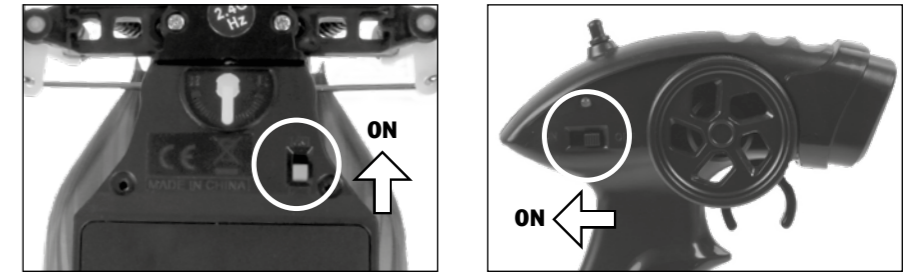
F Piles de la télécommande :

Alimentation :
DC 3 V =
Piles : 2 x 1,5 V «AA»
(non fournies)

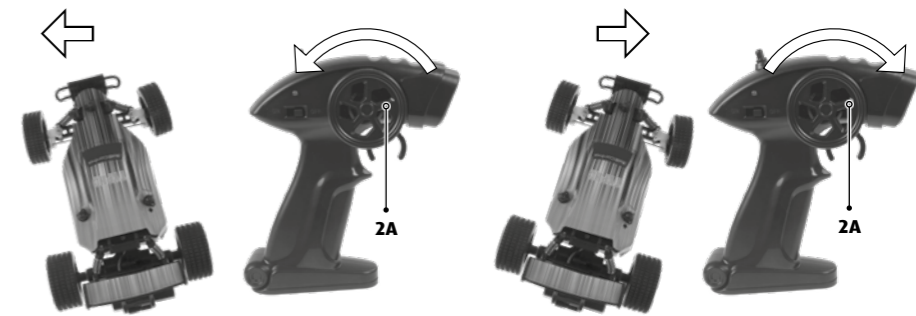
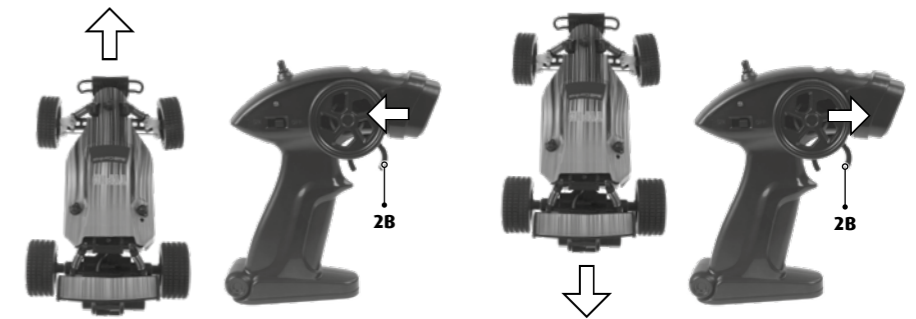
I Batterie per il radiocomando:

Alimentazione:
DC 3 V =
Batterie: 2 x 1,5 V „AA“
(non fornite)

5 START/ START/ DÉCOLLAGE/ START/ INICIO/ START



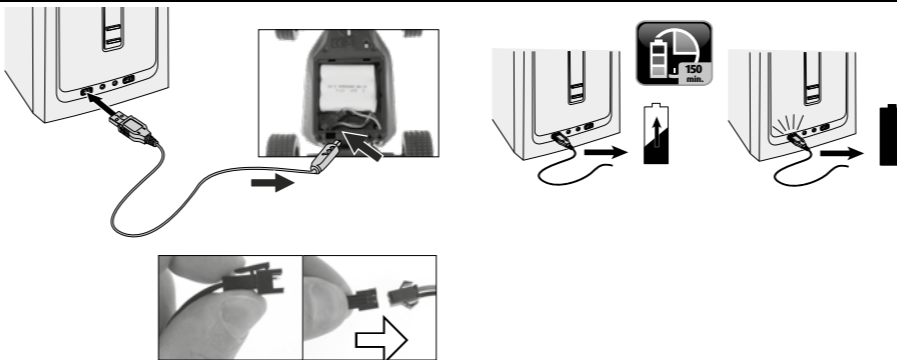
6 FAHRZEUGSTEUERUNG/ VEHICLE CONTROL/ CONTRÔLE DU VÉHICULE/
BESTUREN VAN DE AUTO/ CONTROL DEL VEHÍCULO/ COMANDO DEL VEICOLO



2



4 MODELL/ MODEL/ MODÈLE/ MODEL/ MODELO/ MODELLO



D Batterien/Akkus für das Modell:

Stromversorgung: = Nennleistung:
DC 3,6 V / 600 mAh / 2,16 Wh Ni-MH
aufladbarer Akku (integriert)

USB-Ladegerät:

Stromversorgung: DC 5 V = über
USB-Port ab 500 mA oder höher

GB Batteries for the model:

Power supply: = Rated output: DC
3.6 V / 600 mAh / 2.16 Wh
rechargeable Ni-MH battery (included)

USB Charger:

Power supply: DC 5 V =
via USB-Port, 500 mA or higher

F Batteries du modèle :

Alimentation : = Puissance nominale :
DC 3,6 V / 600 mAh / 2,16 Wh
batterie Ni-MH rechargeable (incluse)

Chargeur USB :

Alimentation : DC 5 V = via port
USB à partir de 500 mA ou plus

NL Accu voor de model:

Voeding: = Nominaal vermogen:
DC 3,6 V / 600 mAh / 2,16 Wh
oplaadbare Ni-MH-accu (inbegrepen)

USB-lader:

Voeding: DC 5 V = via een USB-poort
met voeding van 500 mA of meer

E Baterías del modelo:

Alimentación: = Potencia nominal:
DC 3,6 V / 600 mAh / 2,16 Wh Wh
batería Ni-MH recargable (incluida)

Cargador USB:

Alimentación: DC 5 V = por medio
de puerto USB a partir de 500 mA
o superior

I Batterie per il modello:

Alimentazione: = Potenza nominale:
DC 3,6 V / 600 mAh / 2,16 Wh
batteria Ni-MH ricaricabile (integrata)

Caricabatteria USB: Alimentazione:
DC 5 V = tramite porta USB da
500 mA o superiore

